

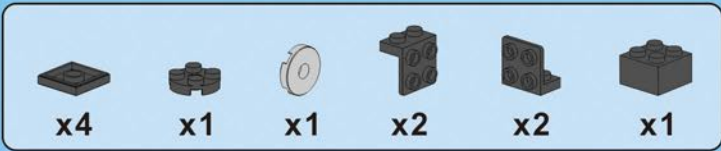
CaDA[®]



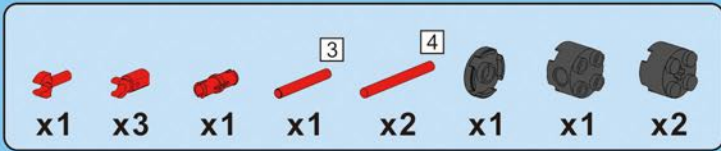
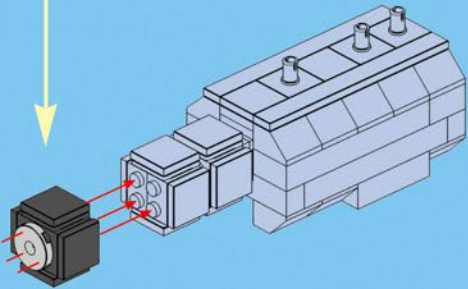
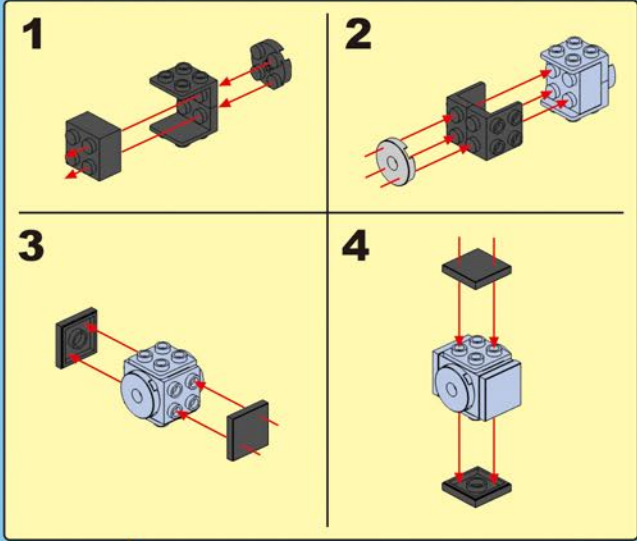
14+
C81051
800pcs

CYBER NIGHT

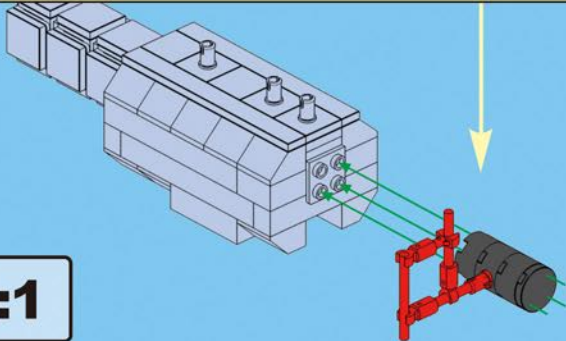
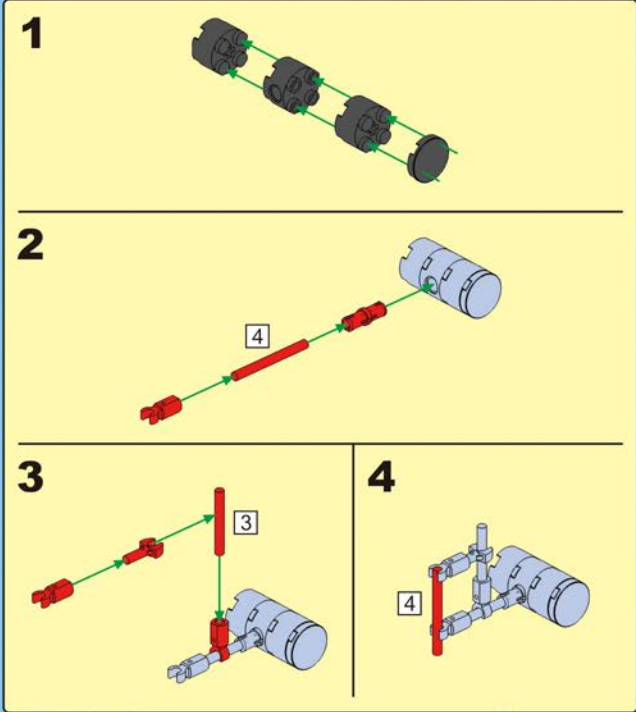
2



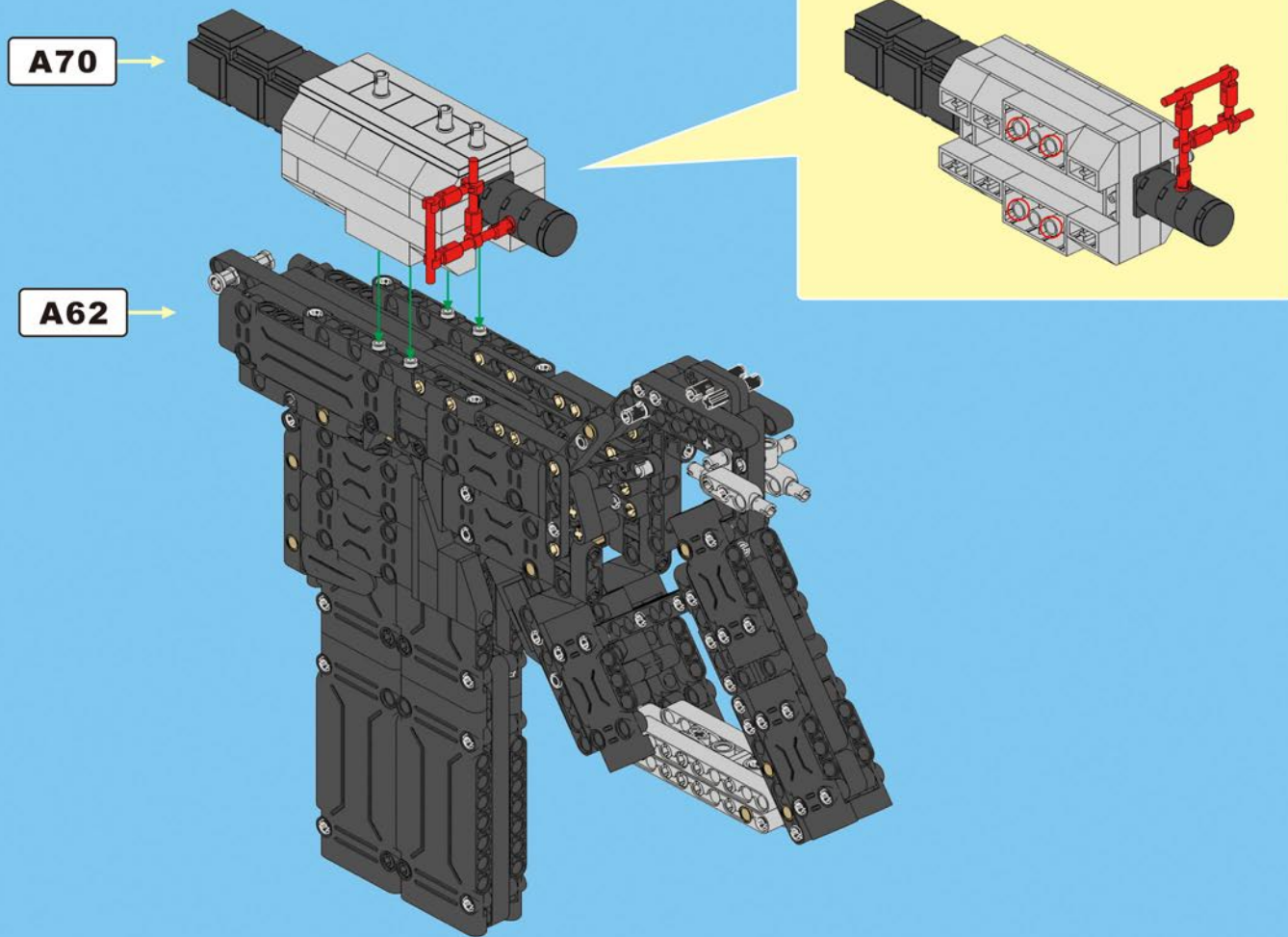
A69



A70



A71



x5

x1

x1

x5

x1

x6

x1

x1

x1

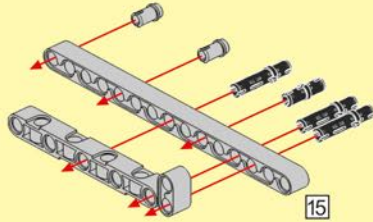
x1

x2

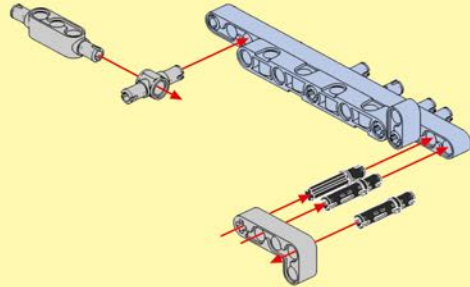
15

A72

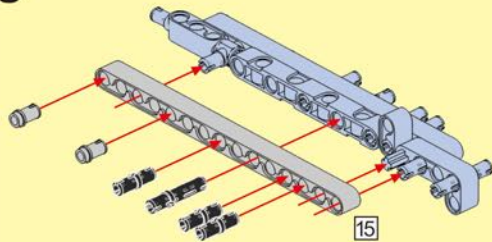
1



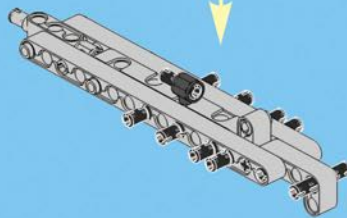
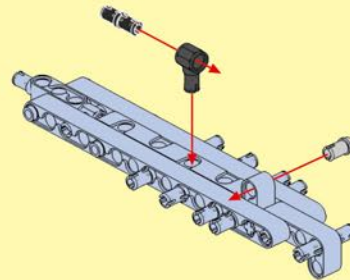
2



3

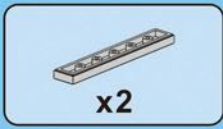


4

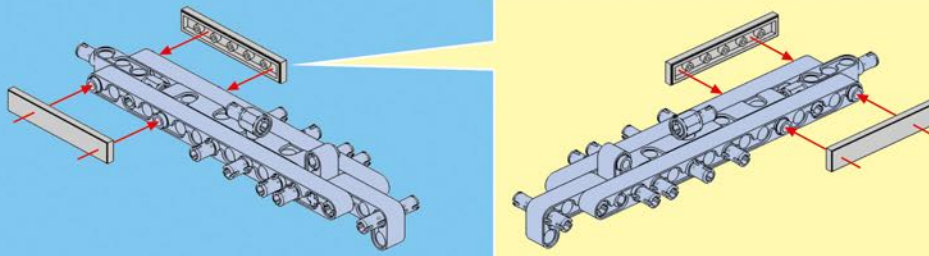


15

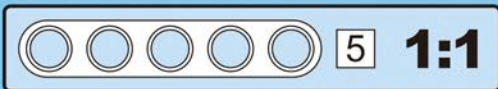
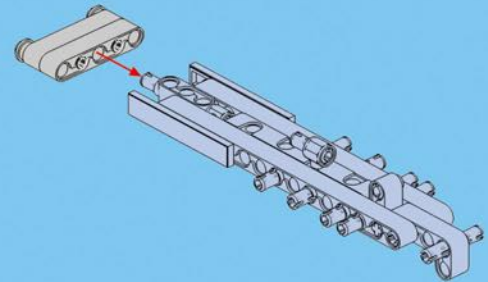
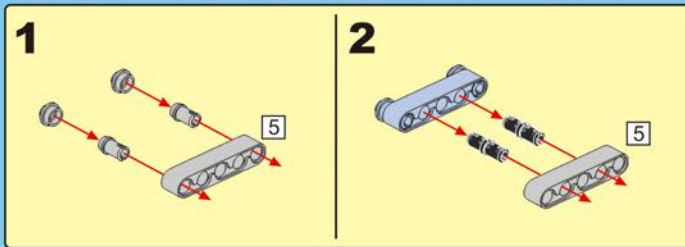
1:1



A73



A74





x3



x1



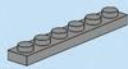
x1



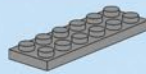
x1



x1



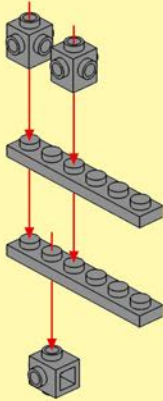
x3



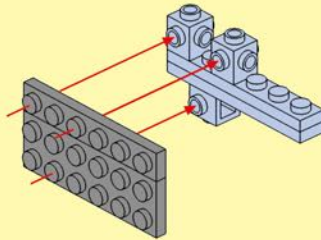
x1

A75

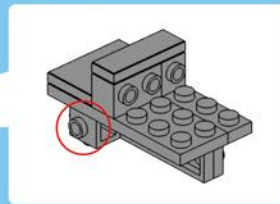
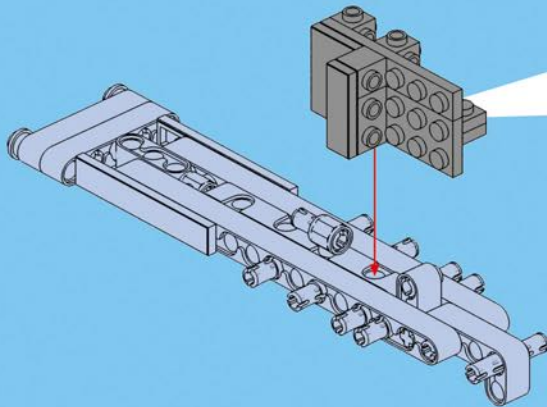
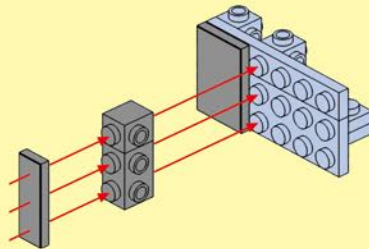
1

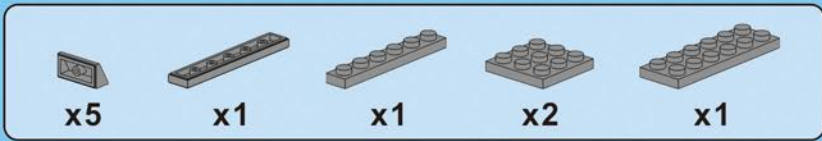


2

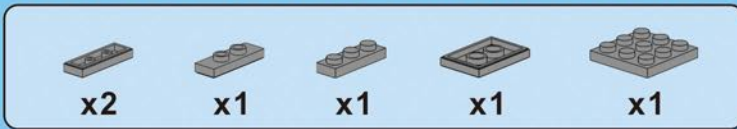
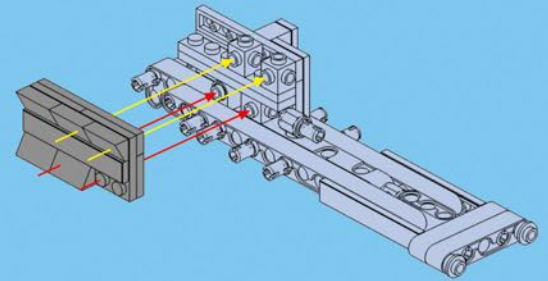
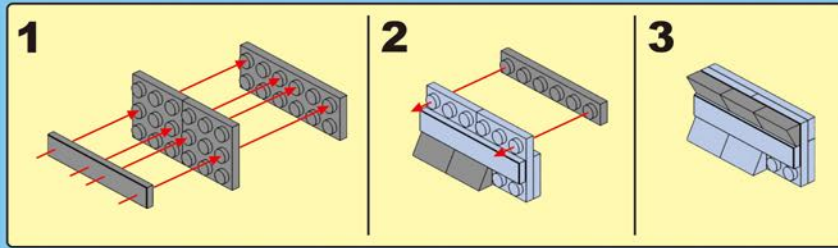


3

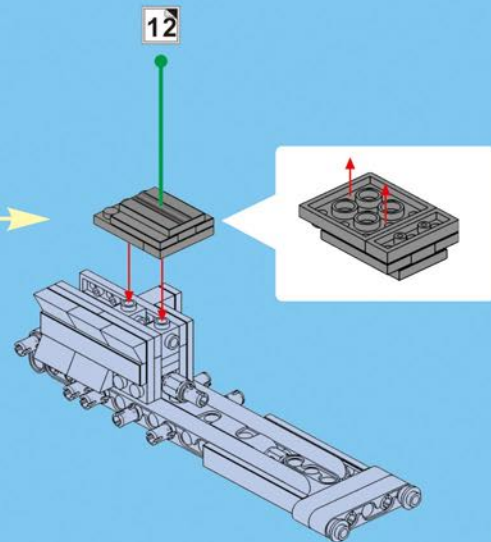
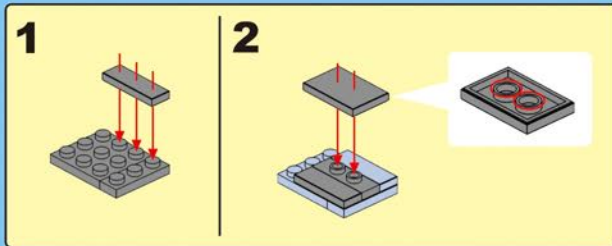


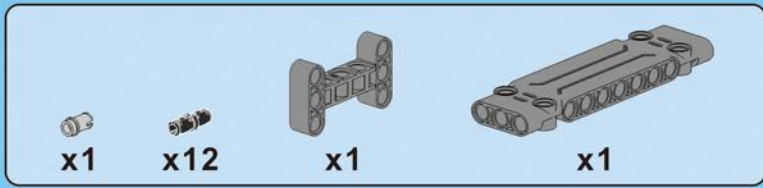


A76

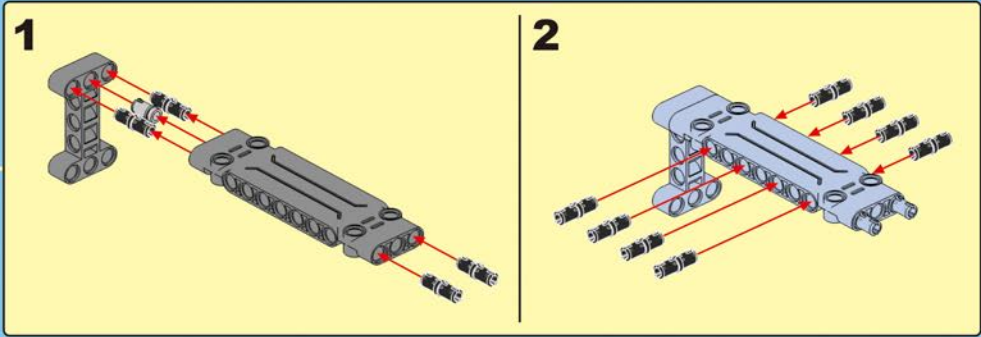
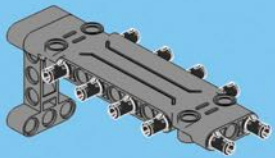


A77

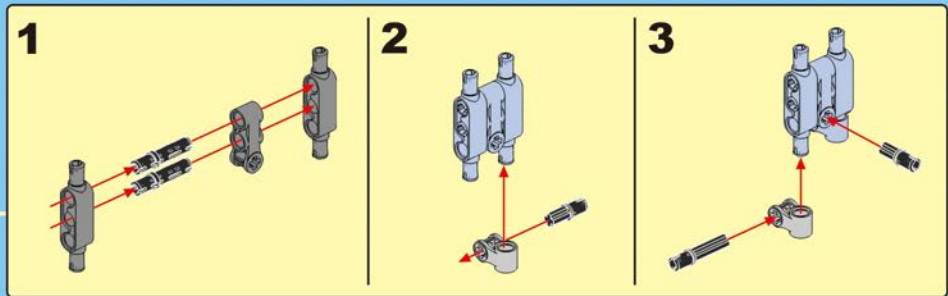
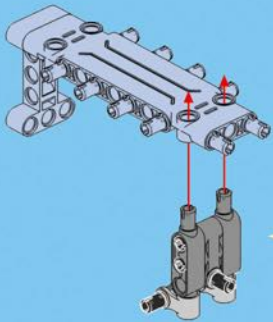




A78

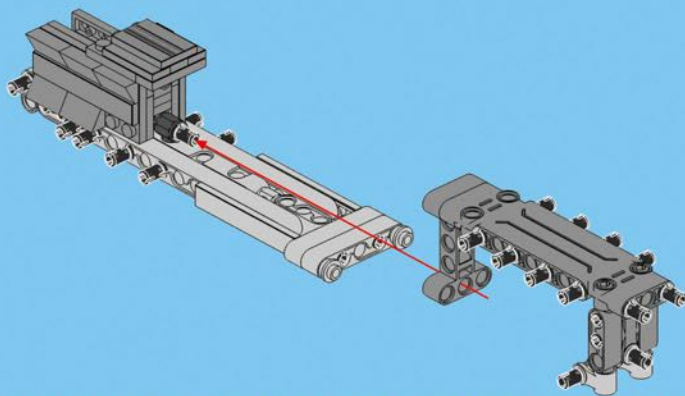


A79

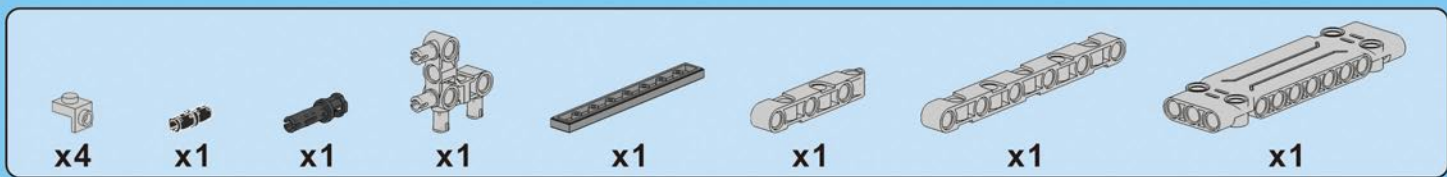


A80

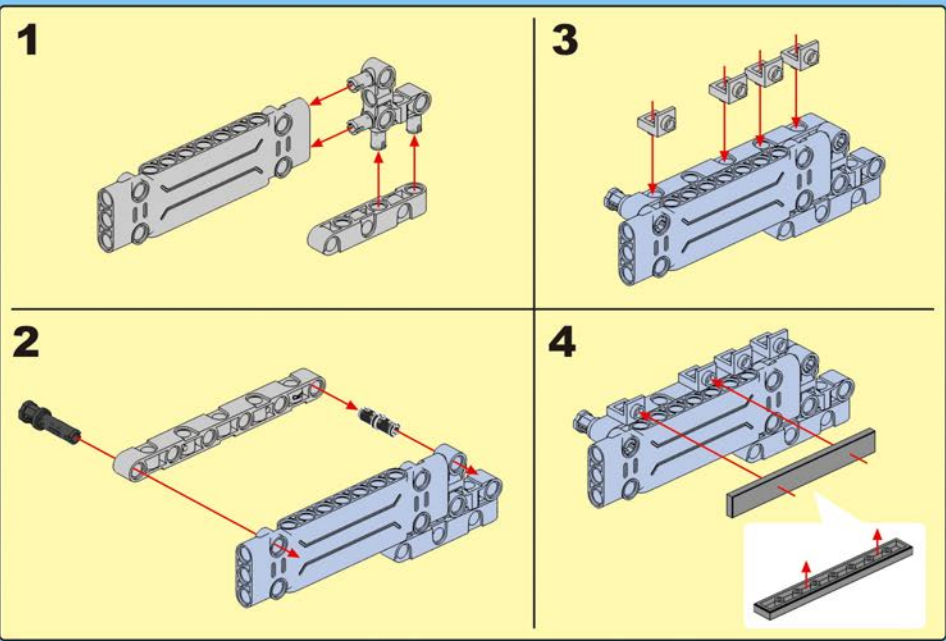
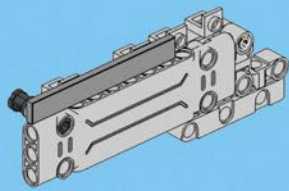
A77 →



← A79

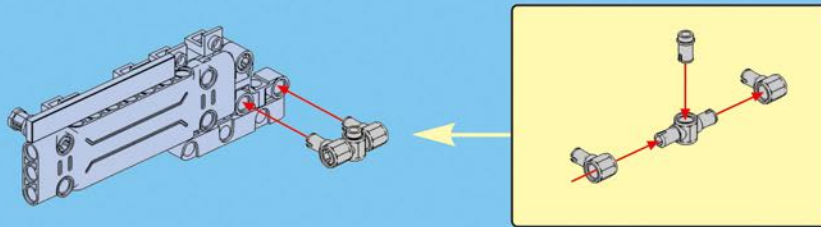


A81

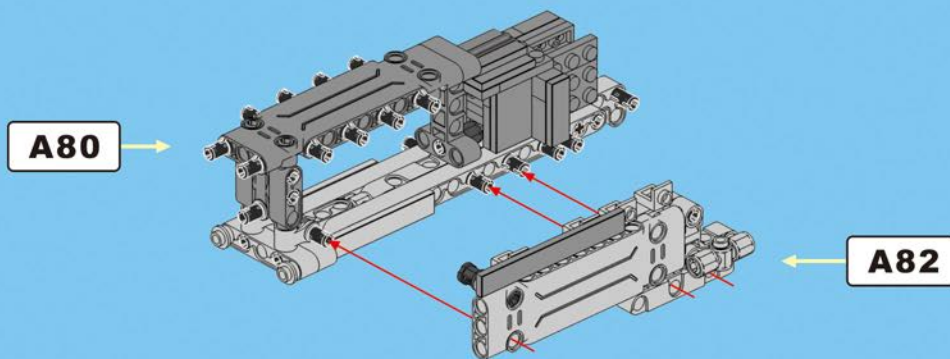


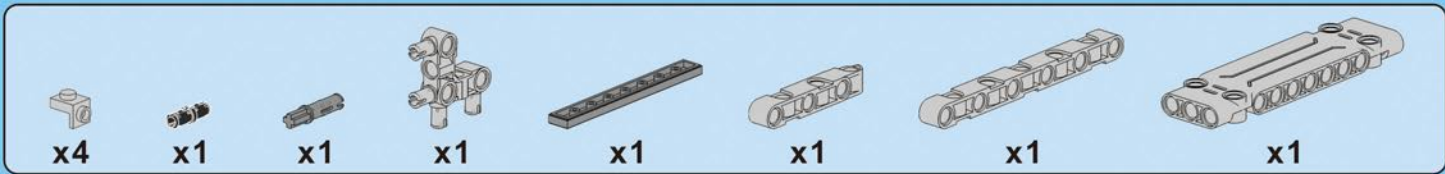


A82

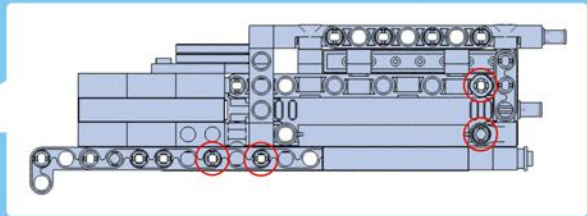
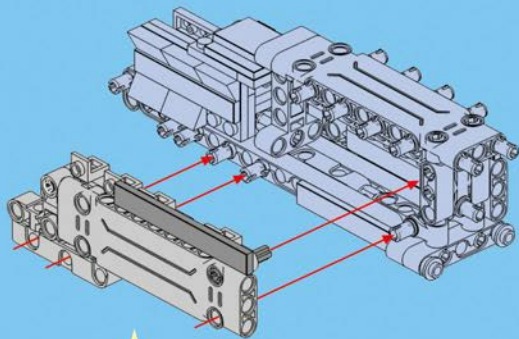


A83

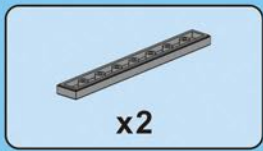




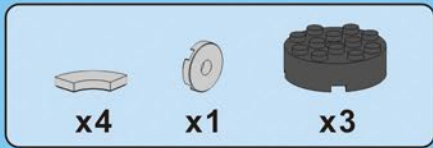
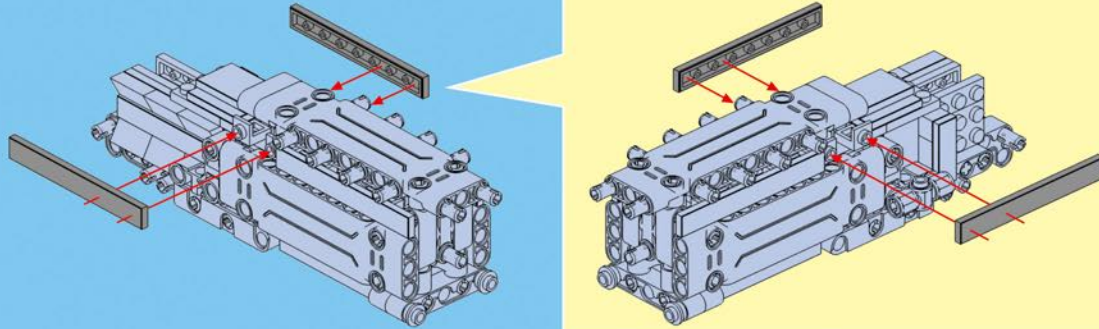
A84



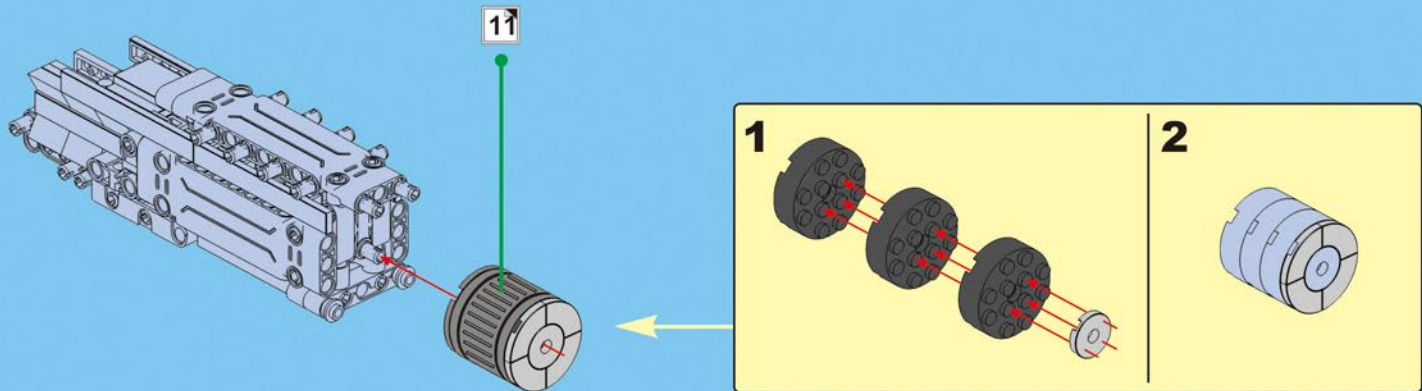
<p>1</p>	<p>3</p>
<p>2</p>	<p>4</p>

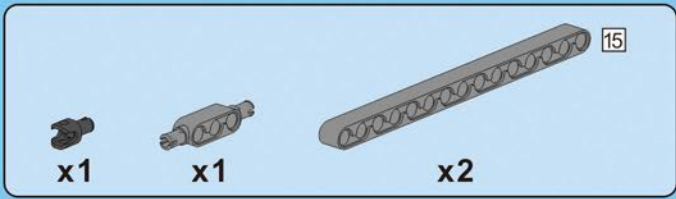


A85

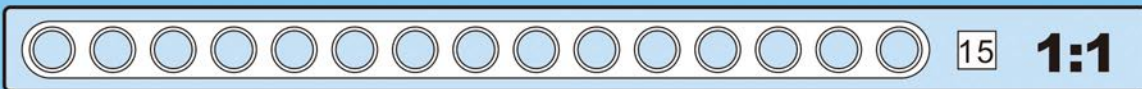
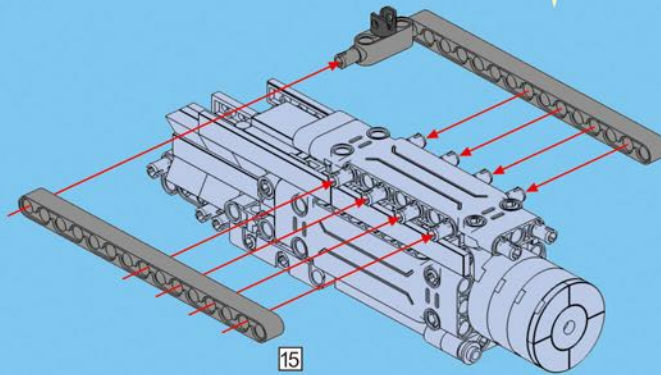
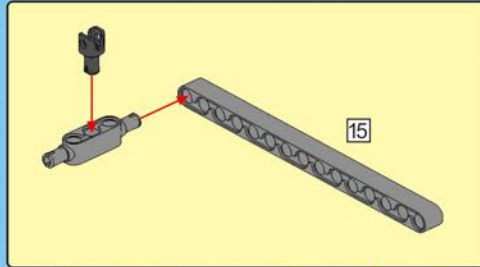


A86



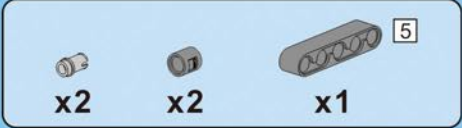
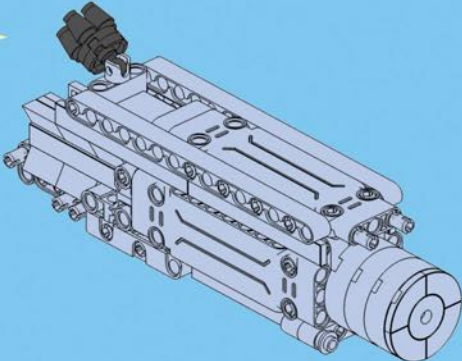
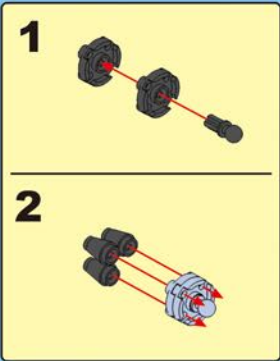


A87

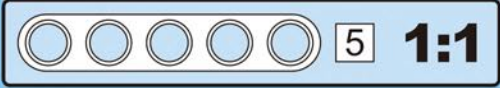
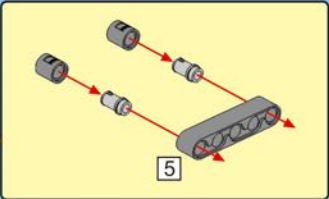
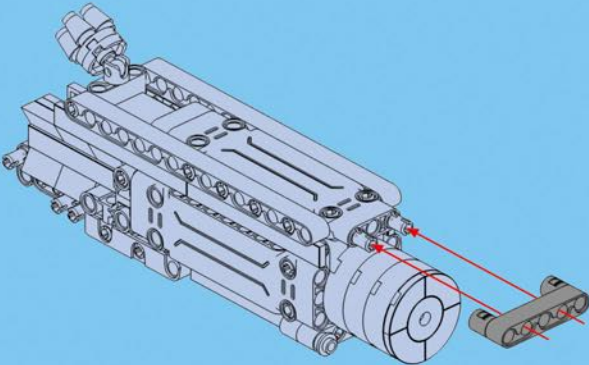




A88

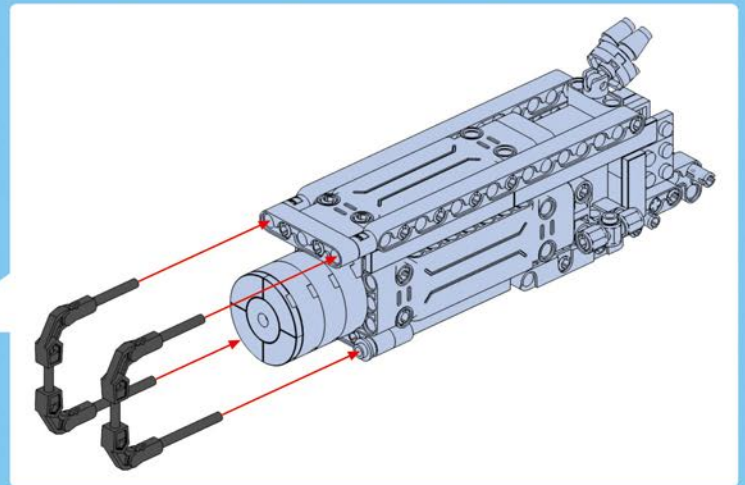
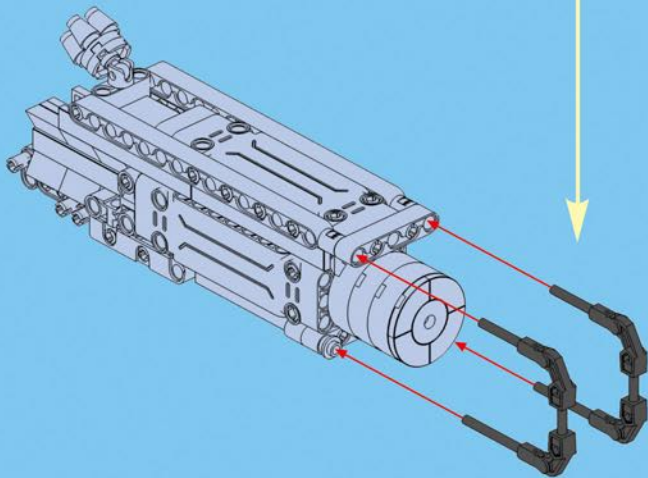
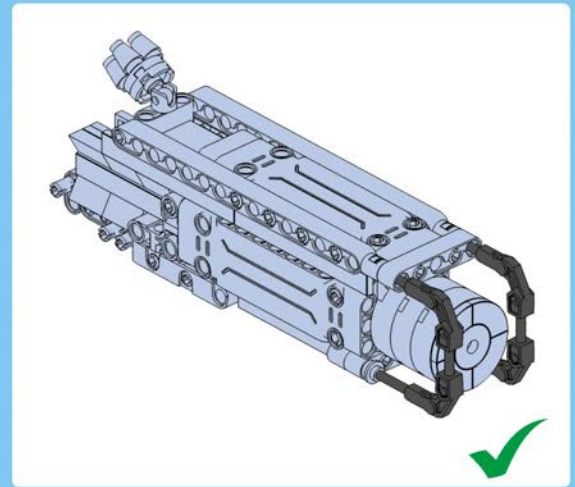
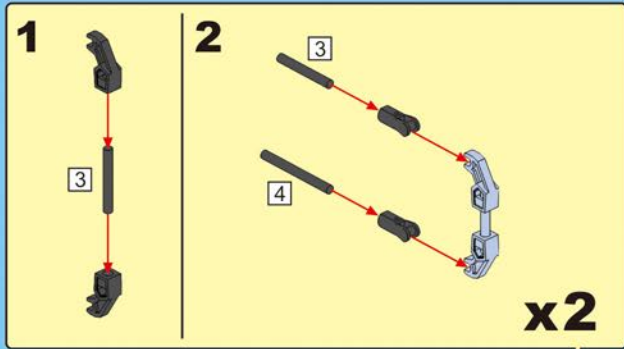


A89





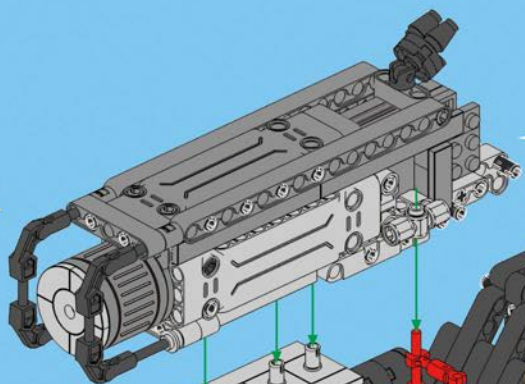
A90



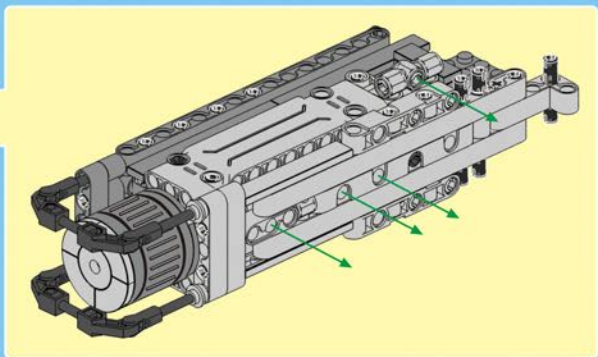
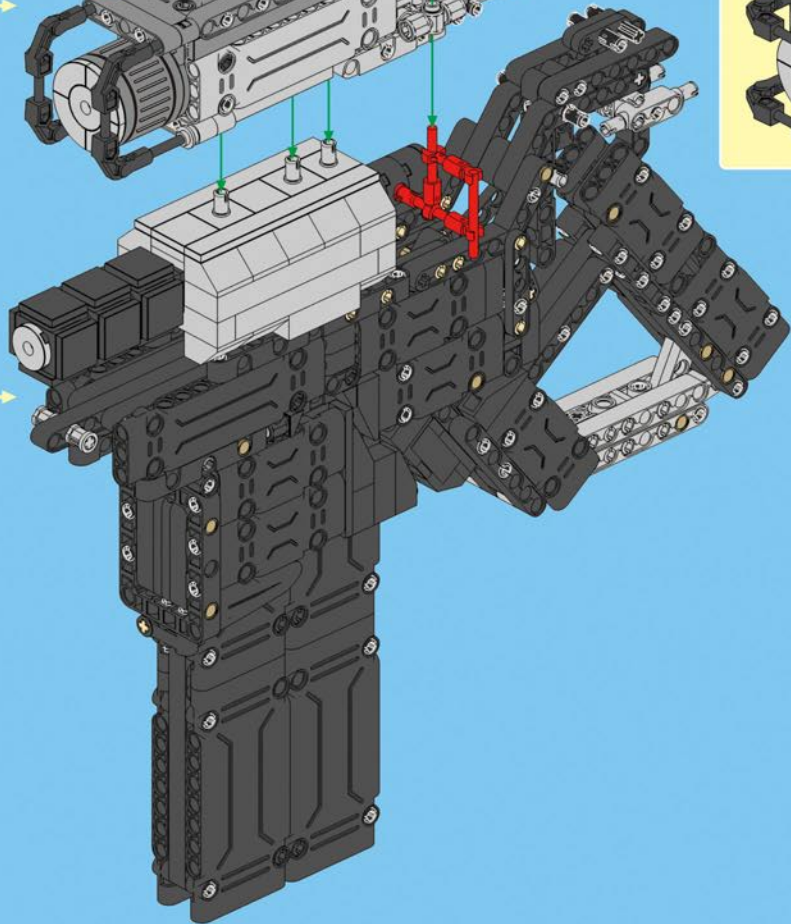
A91

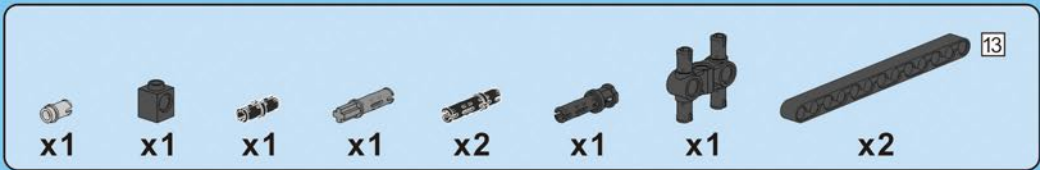


A90

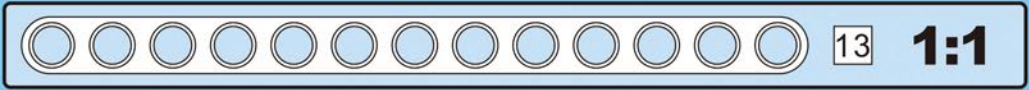
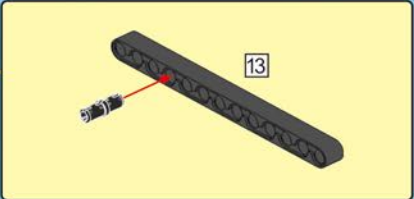
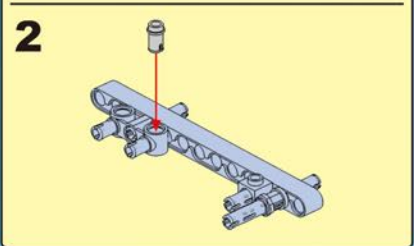
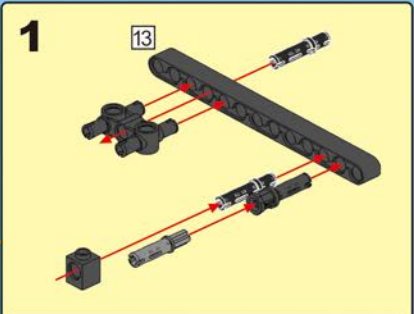
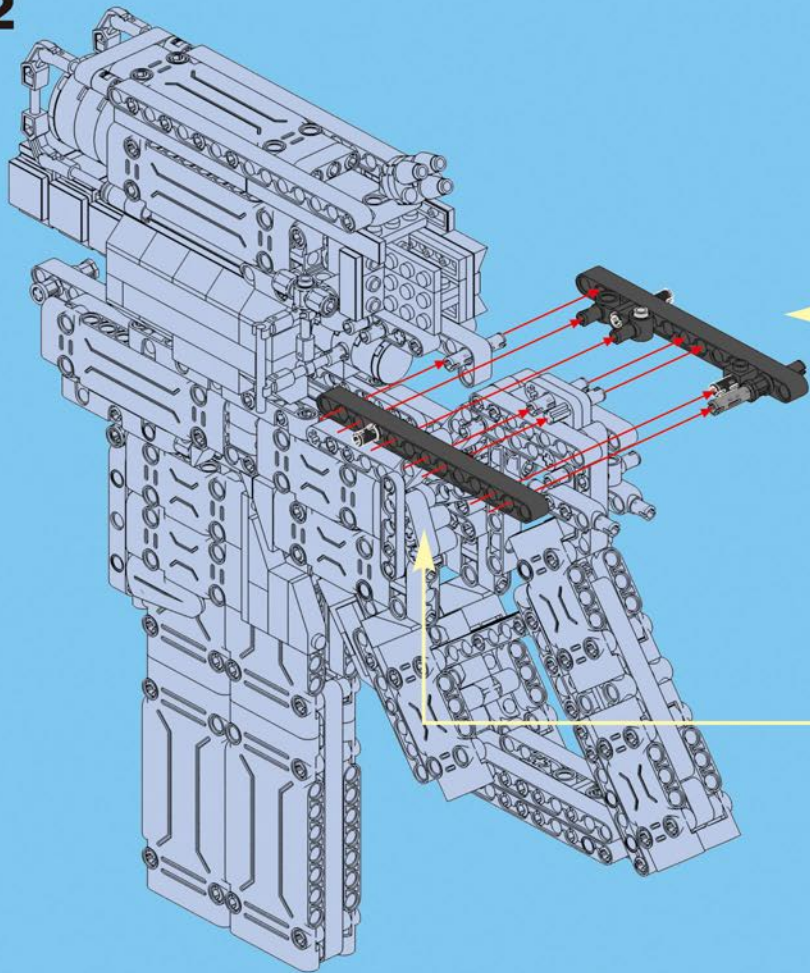


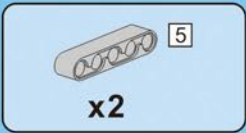
A71



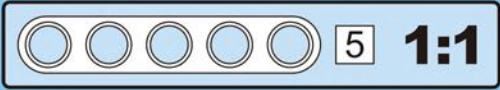
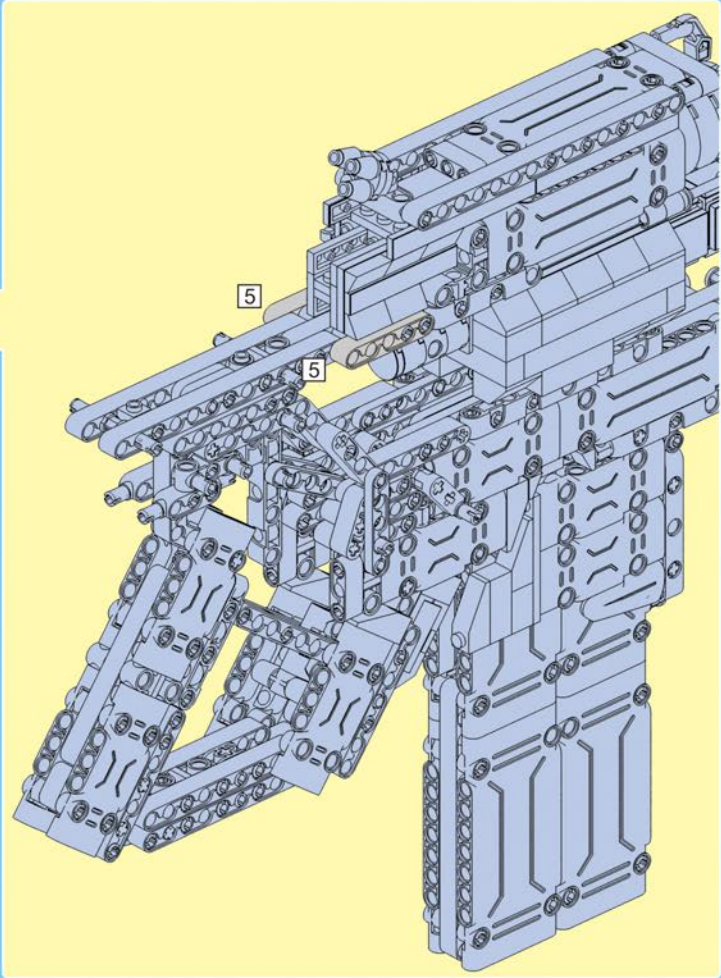
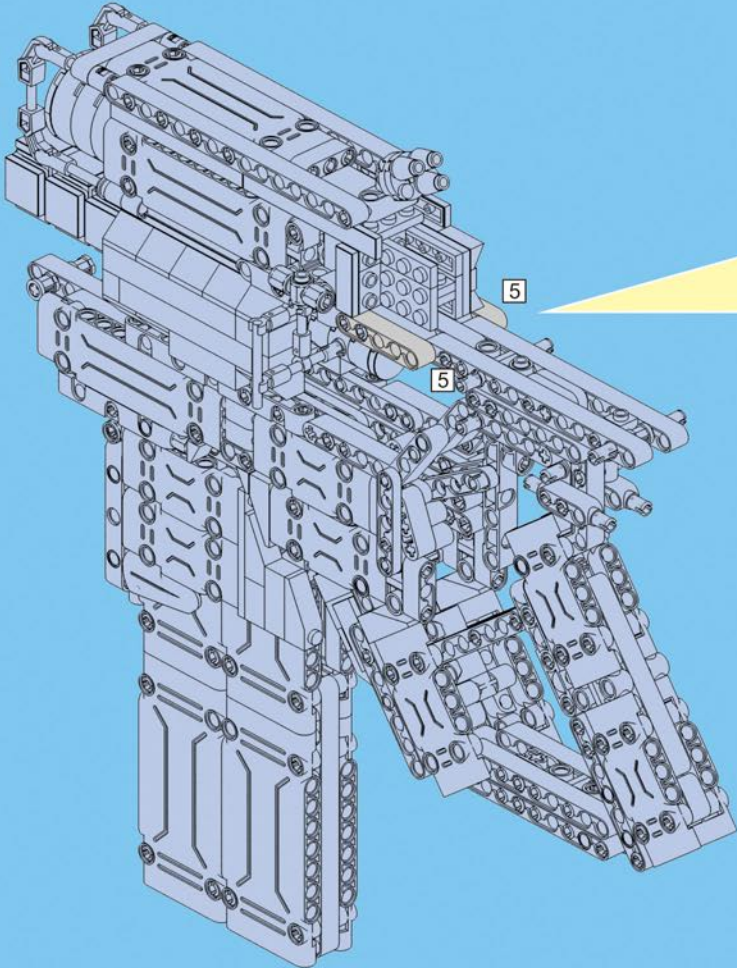


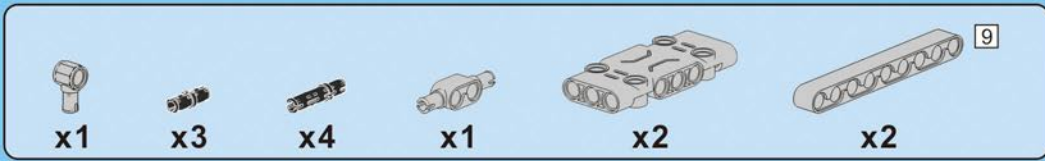
A92



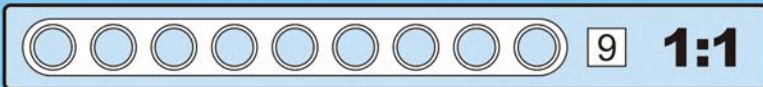
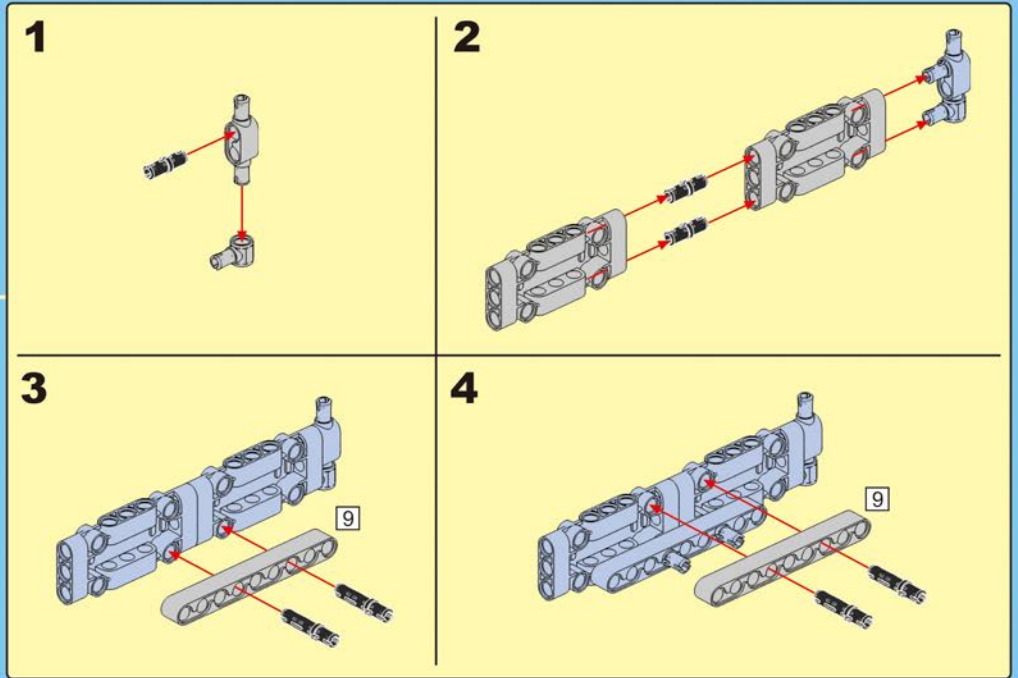
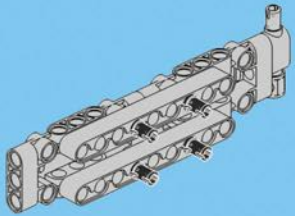


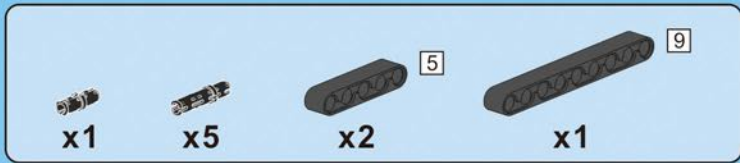
A93



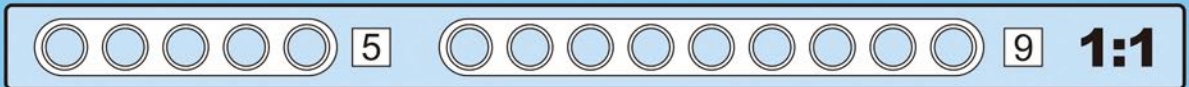
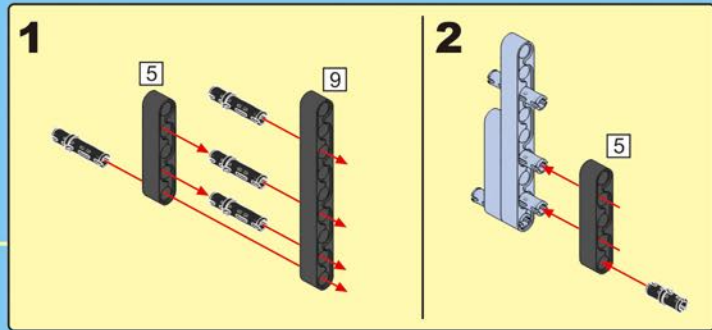
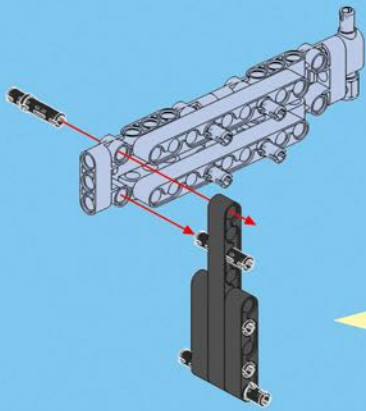


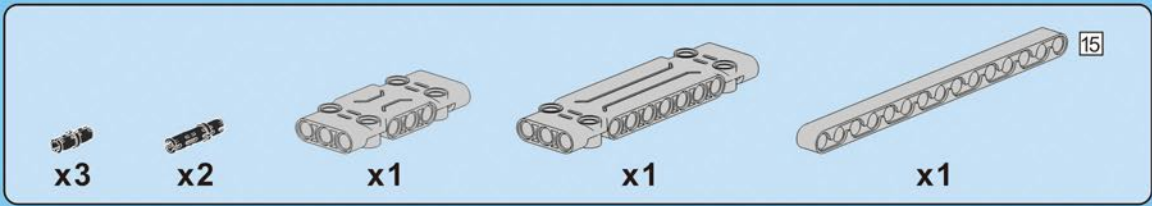
A94



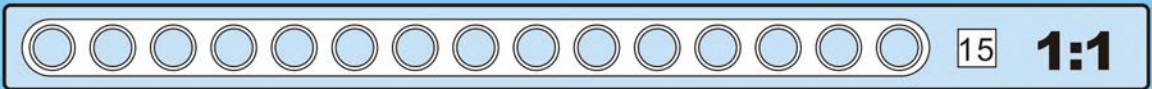
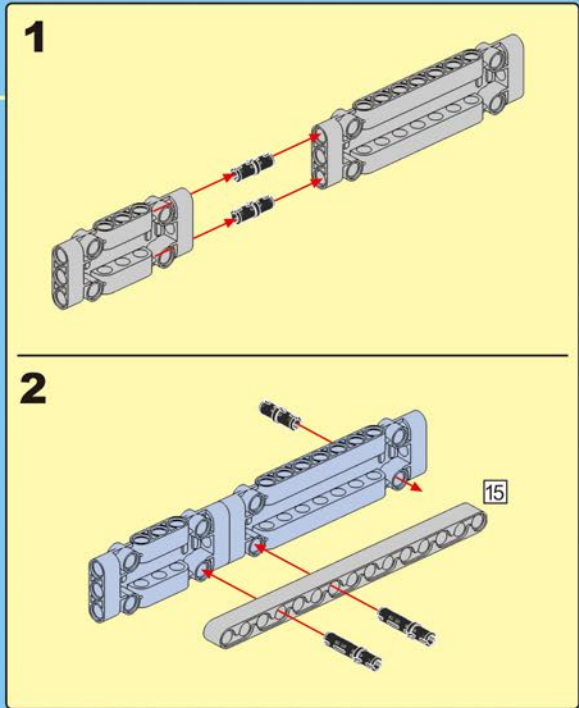
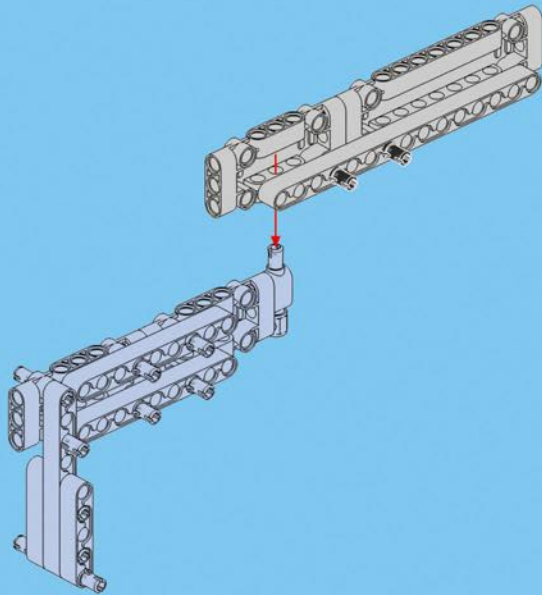


A95



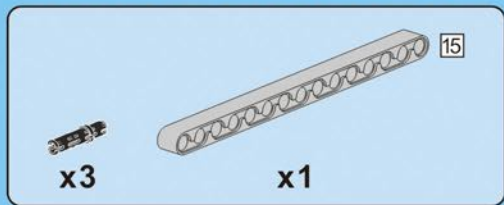
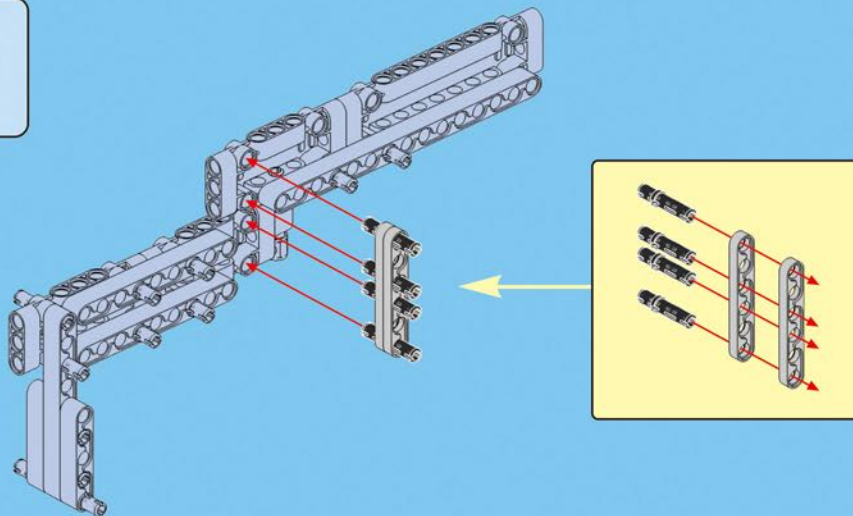


A96

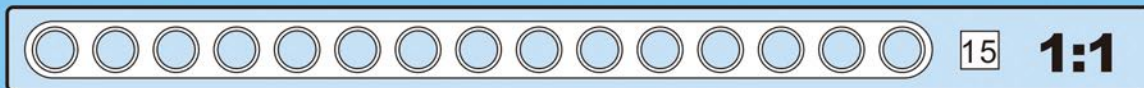
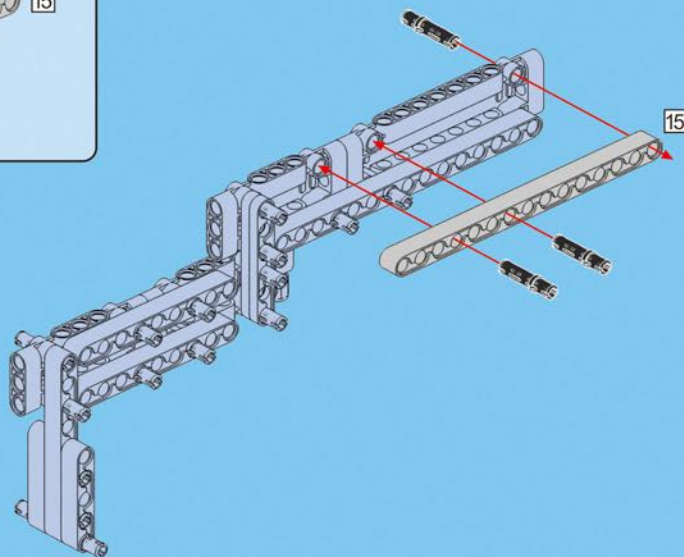


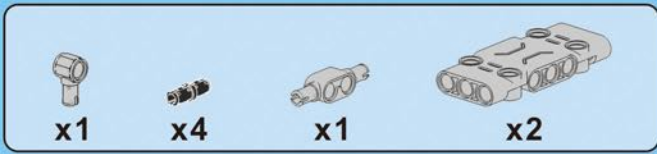


A97

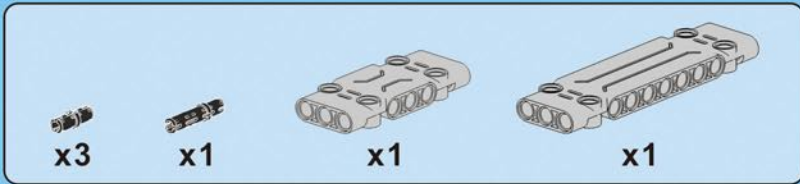
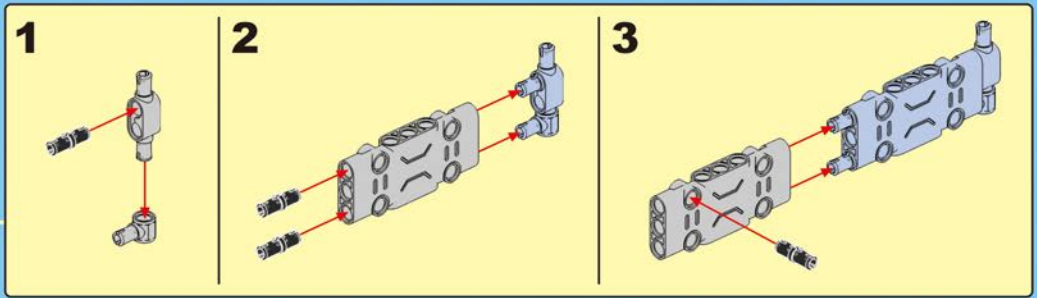
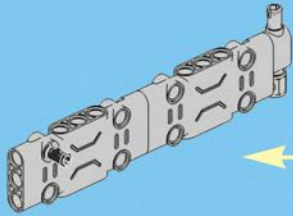


A98

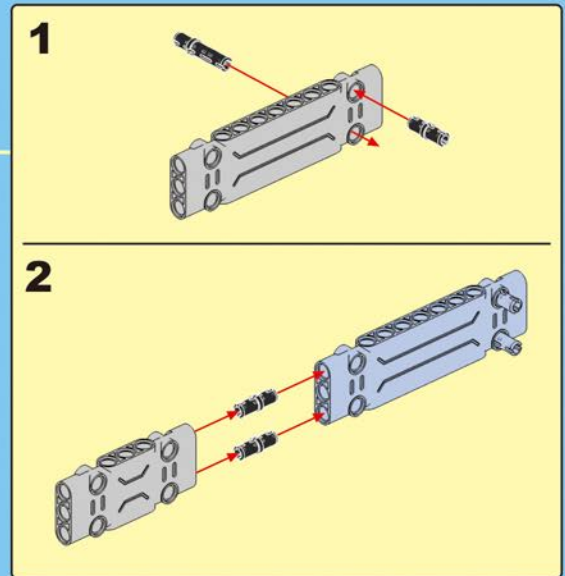
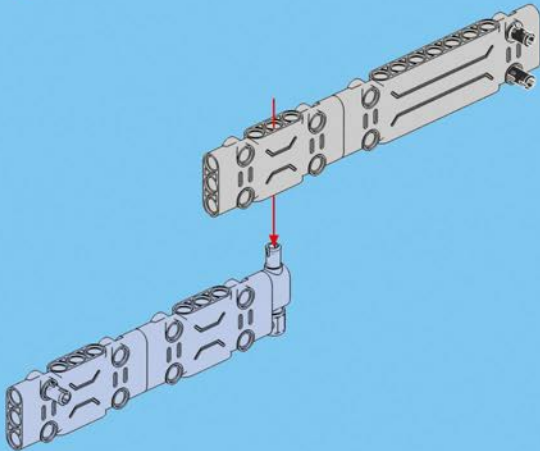




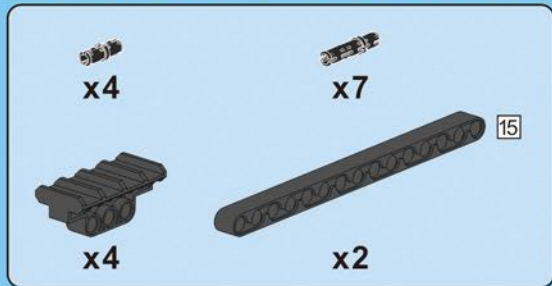
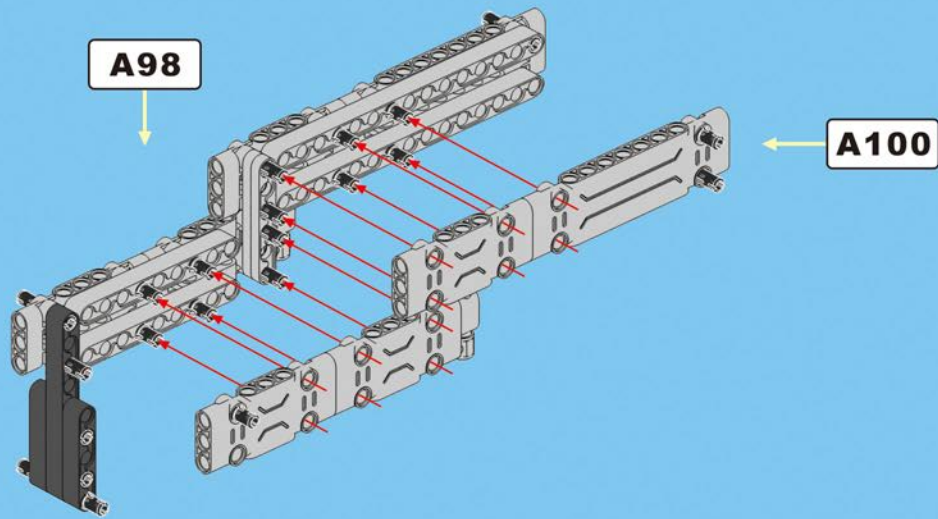
A99



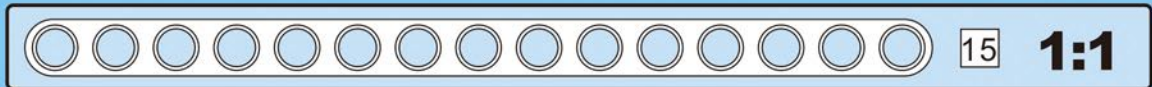
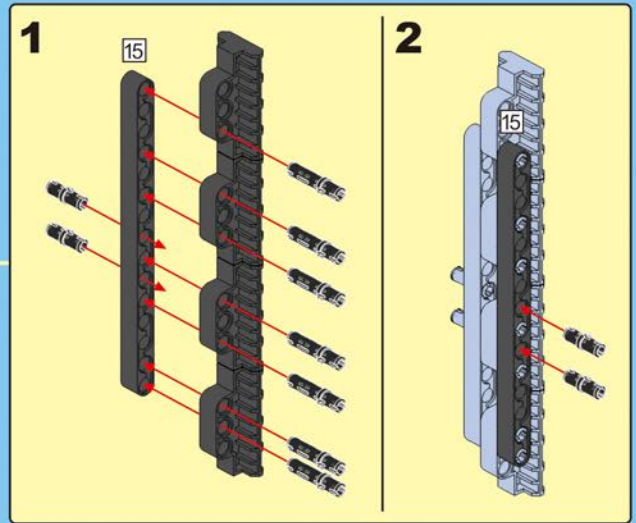
A100

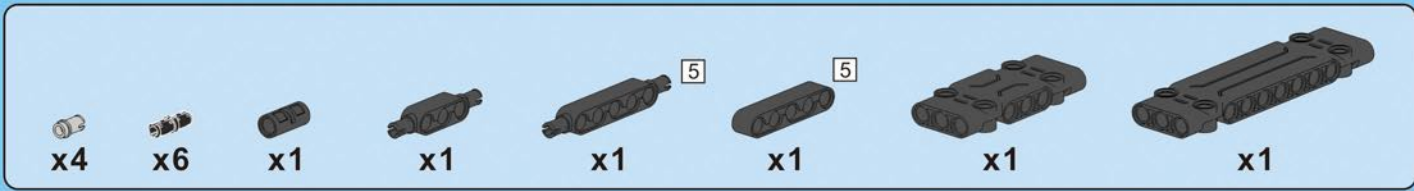


A101

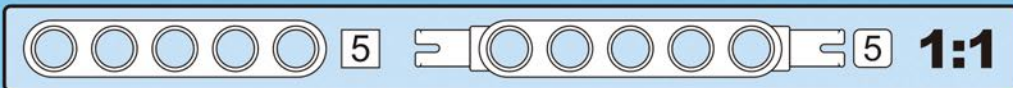
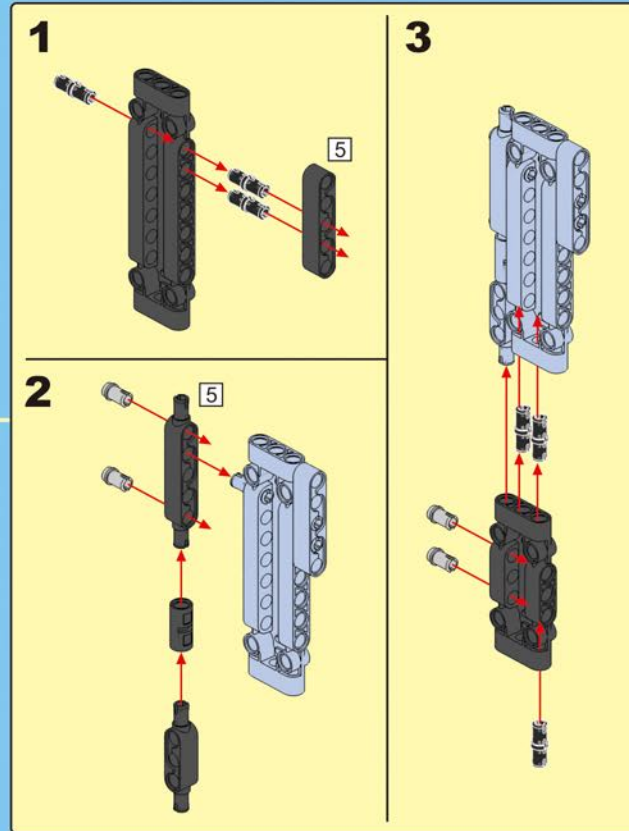
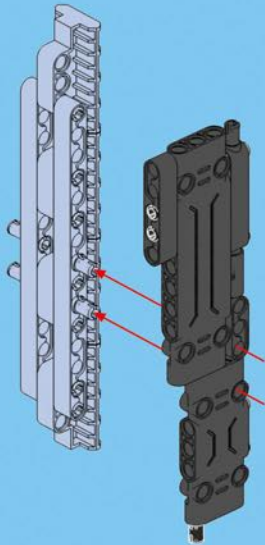


A102

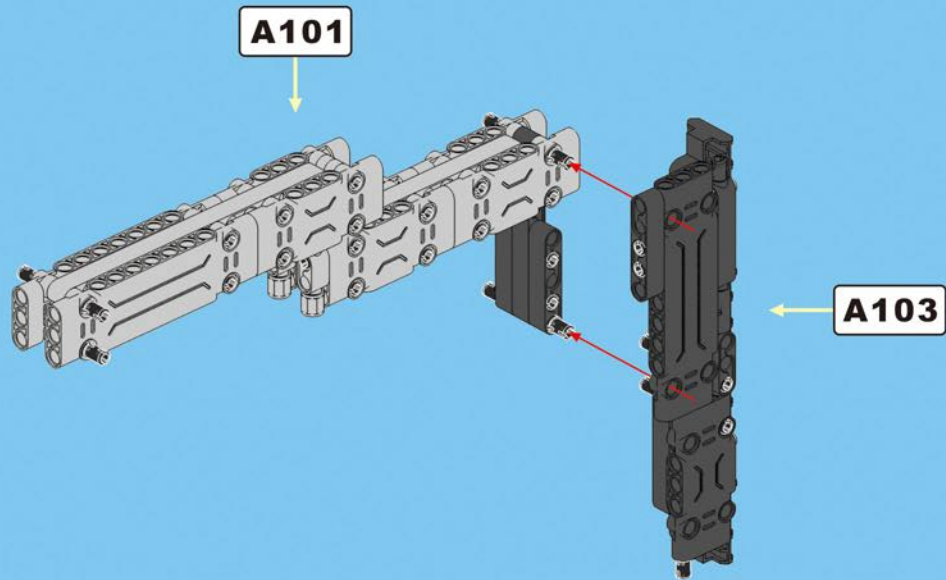


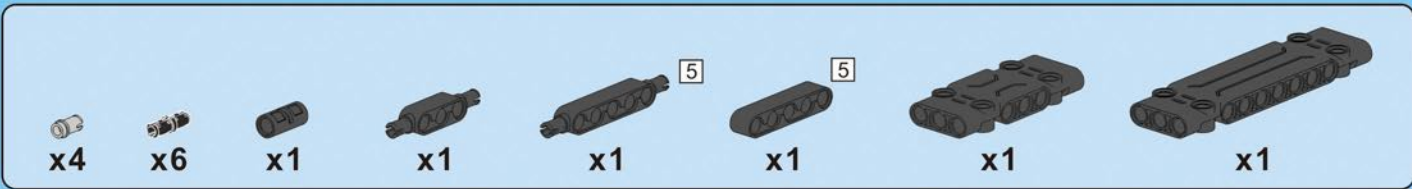


A103

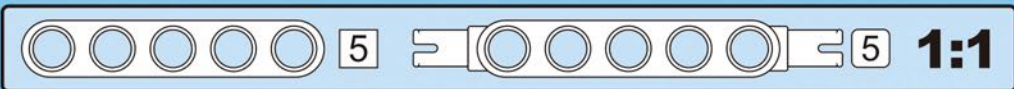
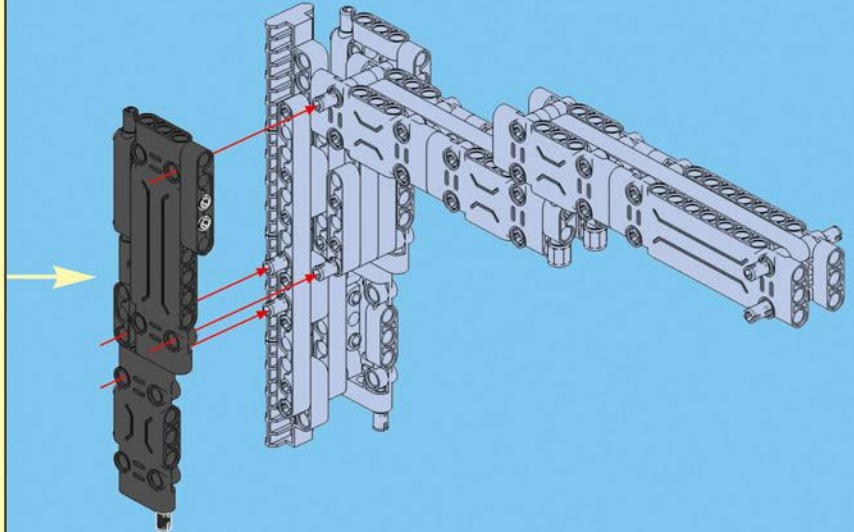
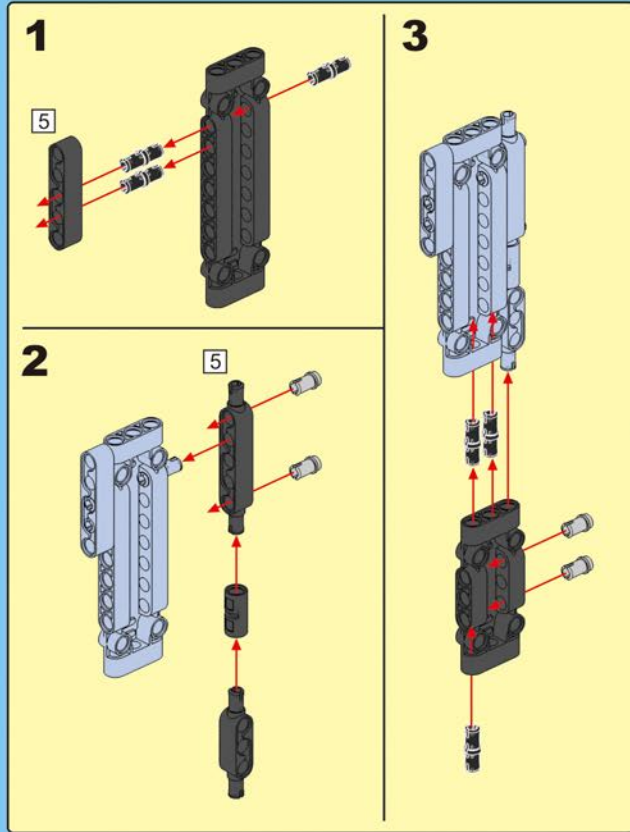


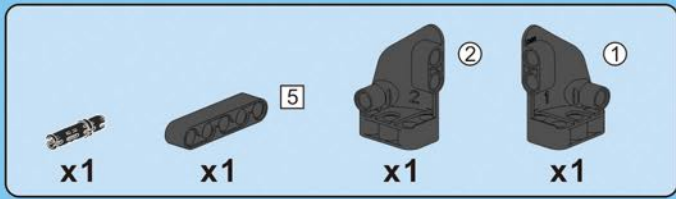
A104



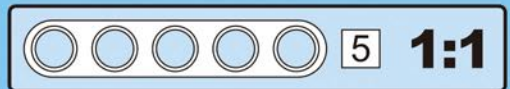
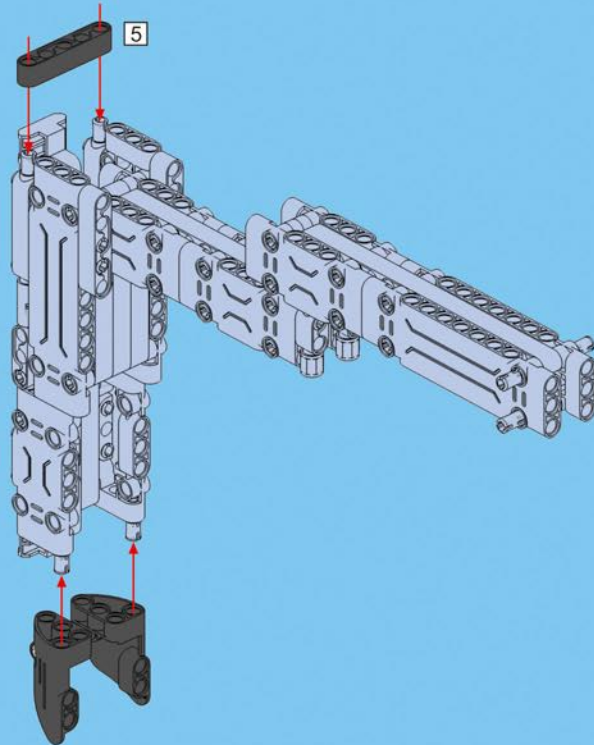
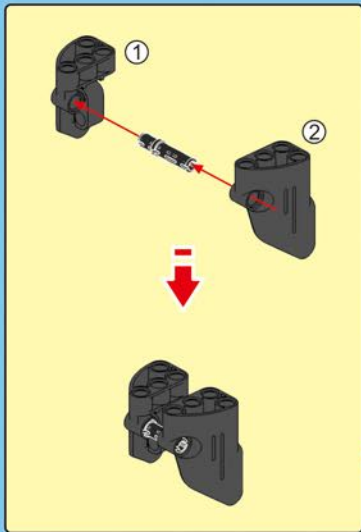


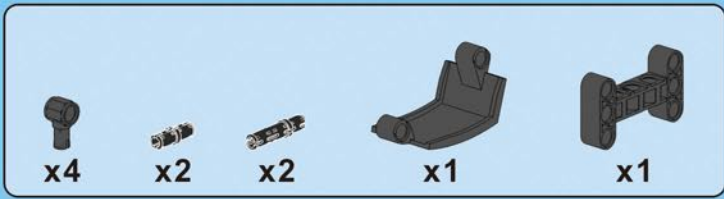
A105



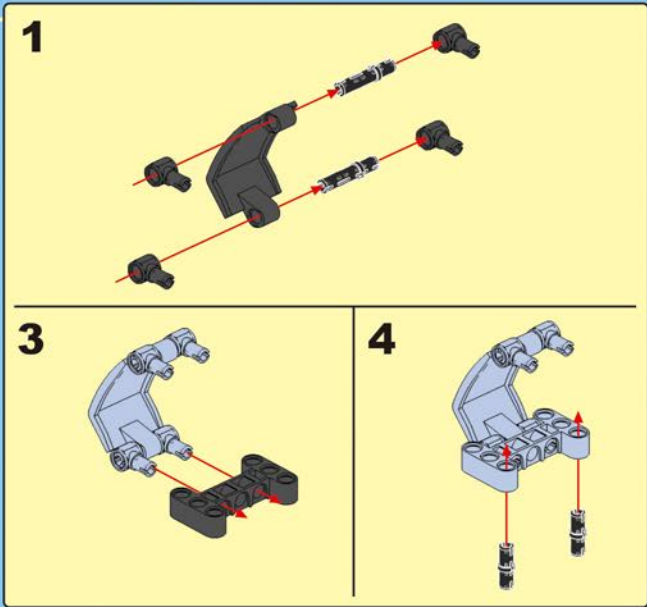
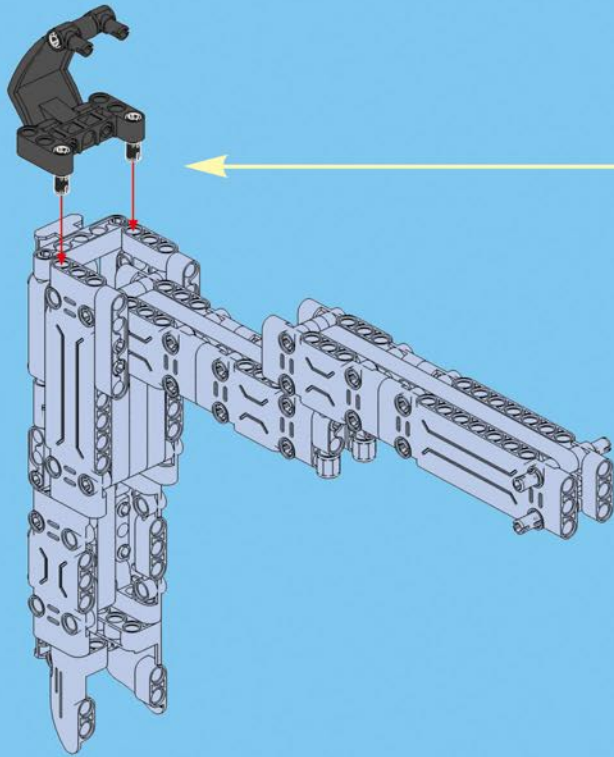
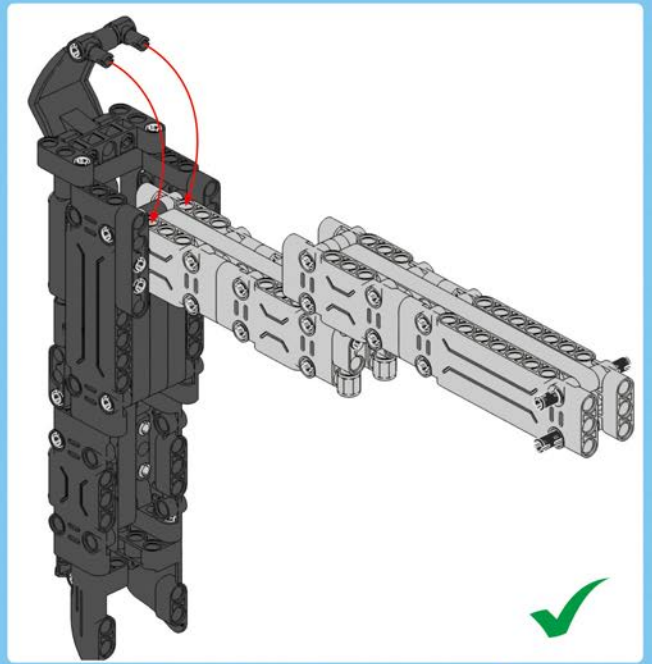


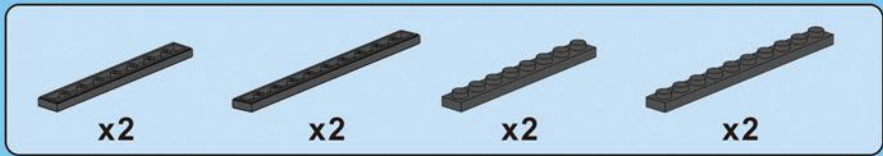
A106



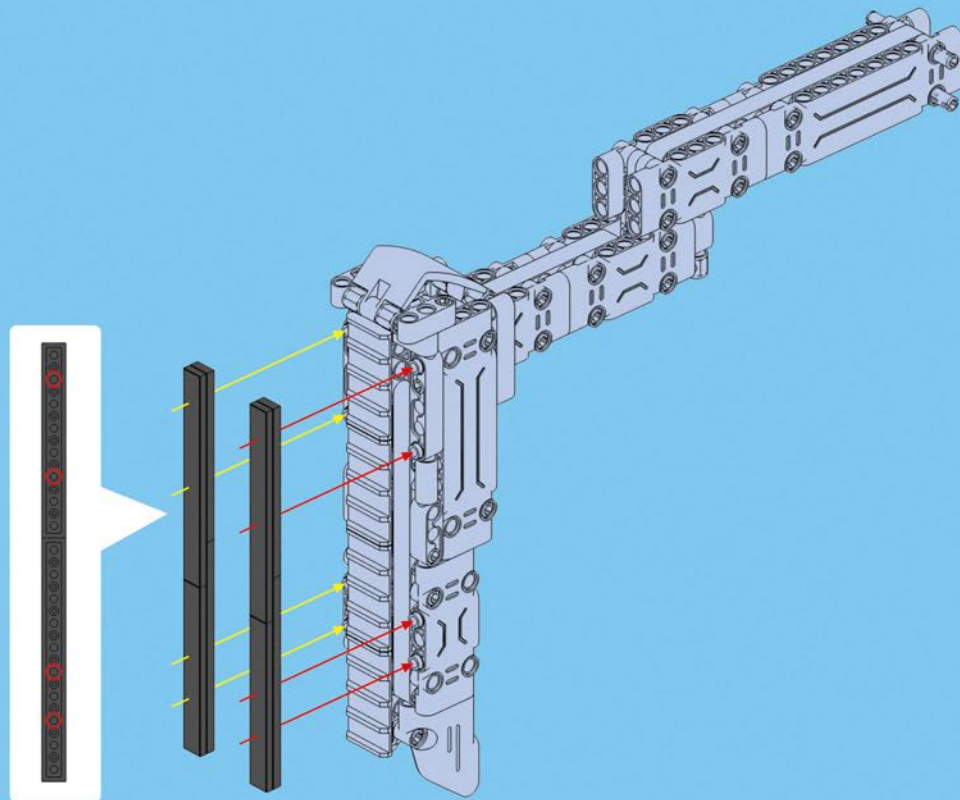
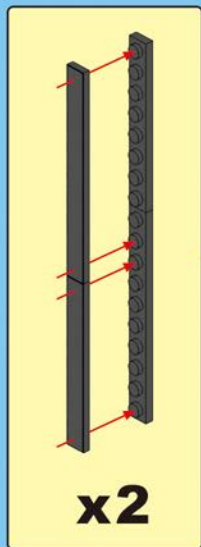


A107

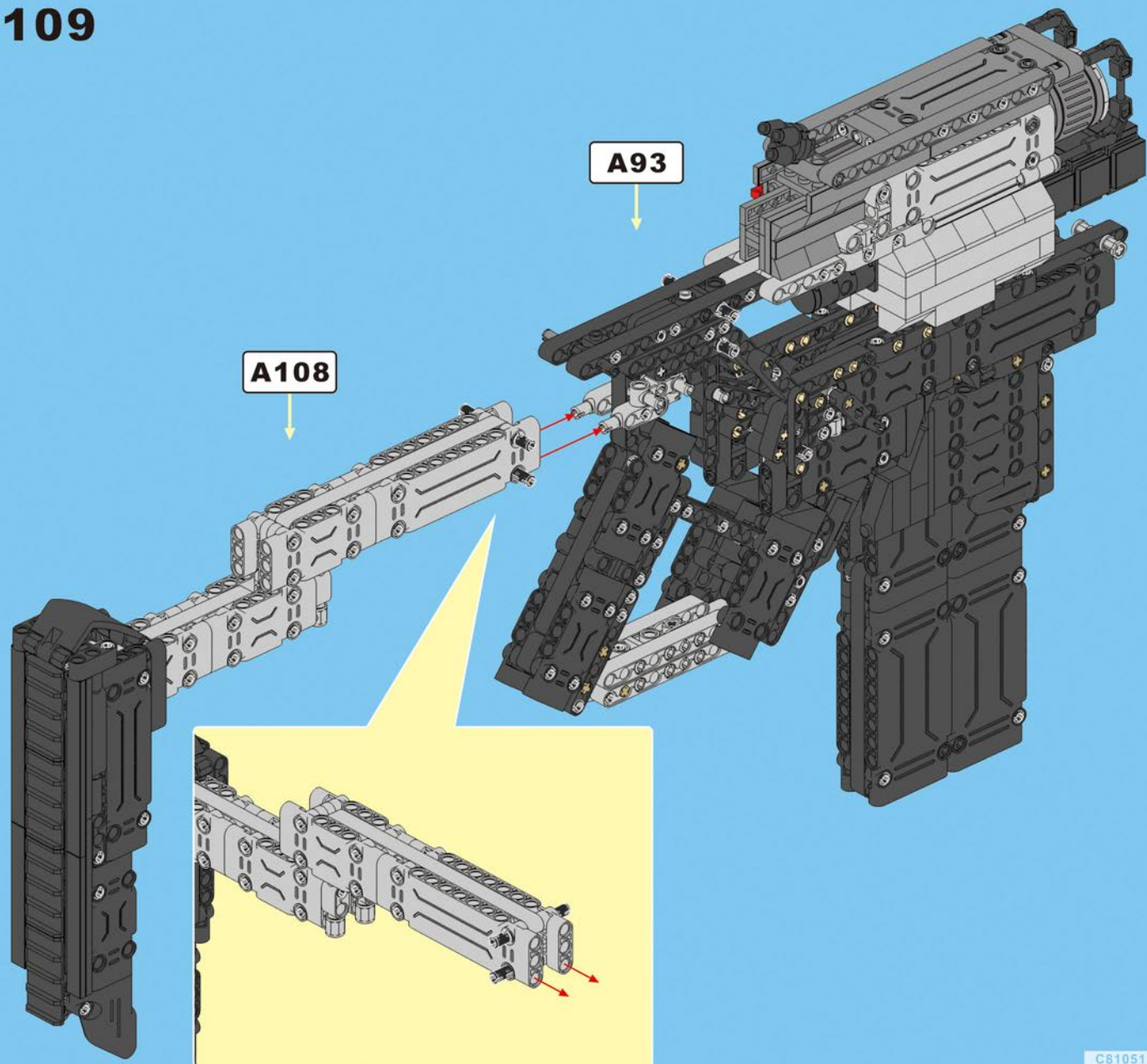




A108



A109



x2

x1

x2

x1

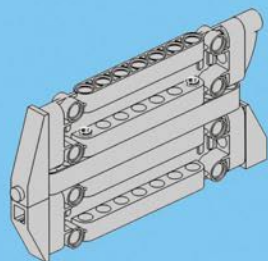
x2

x1

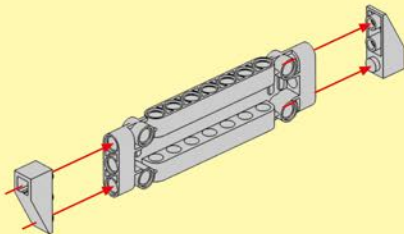
x1

x2

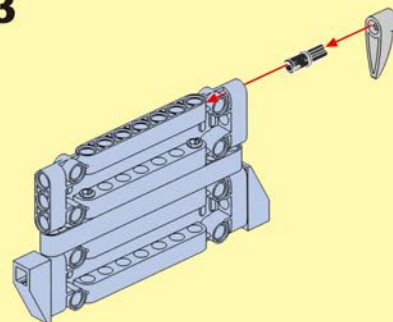
A110



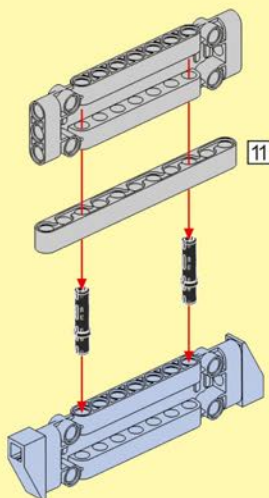
1



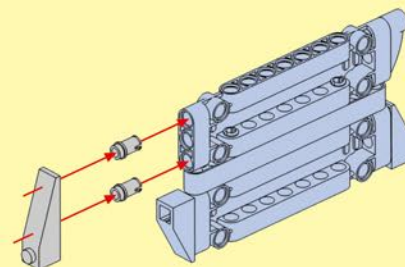
3



2



4



11

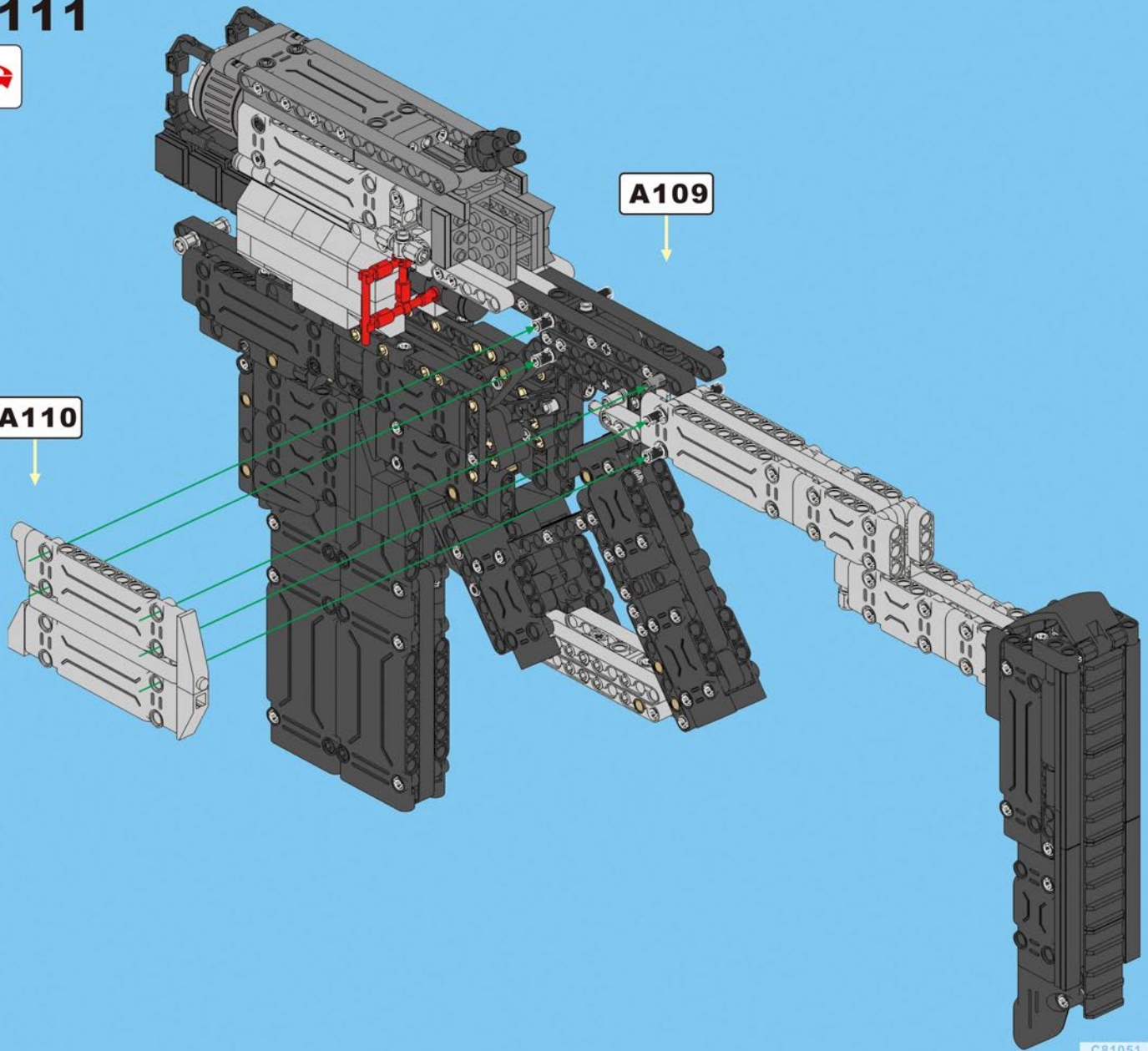
1:1

A111



A110

A109



x2

x1

x2

x1

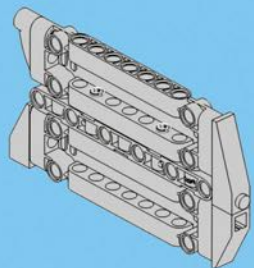
x2

x1

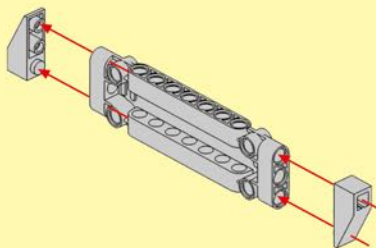
x1

x2

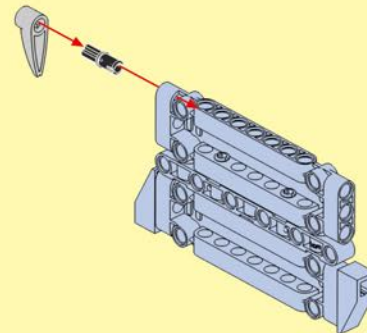
A112



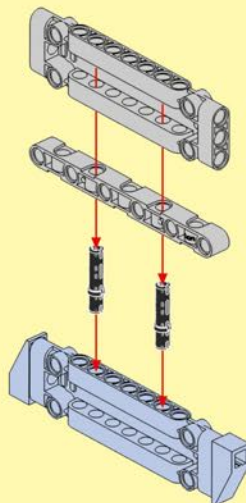
1



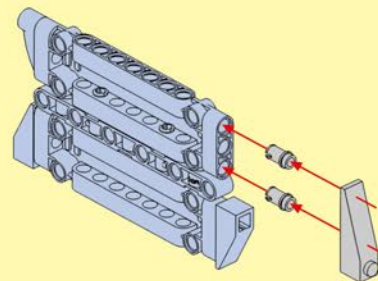
3



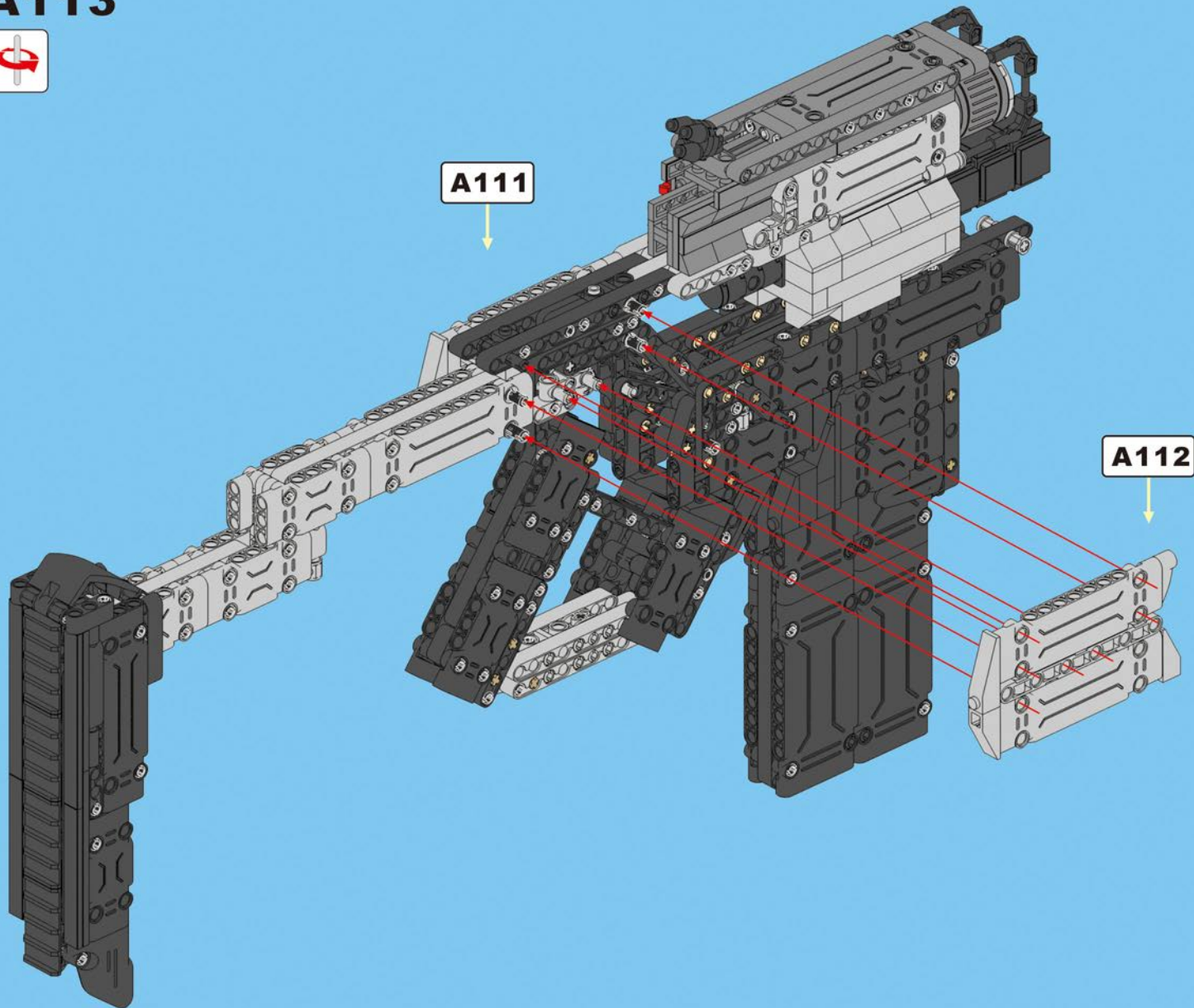
2

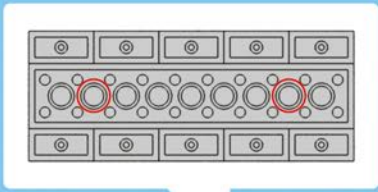
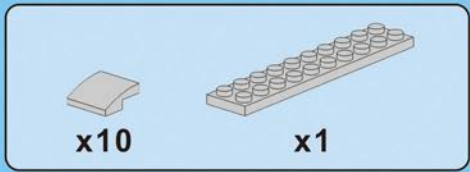


4

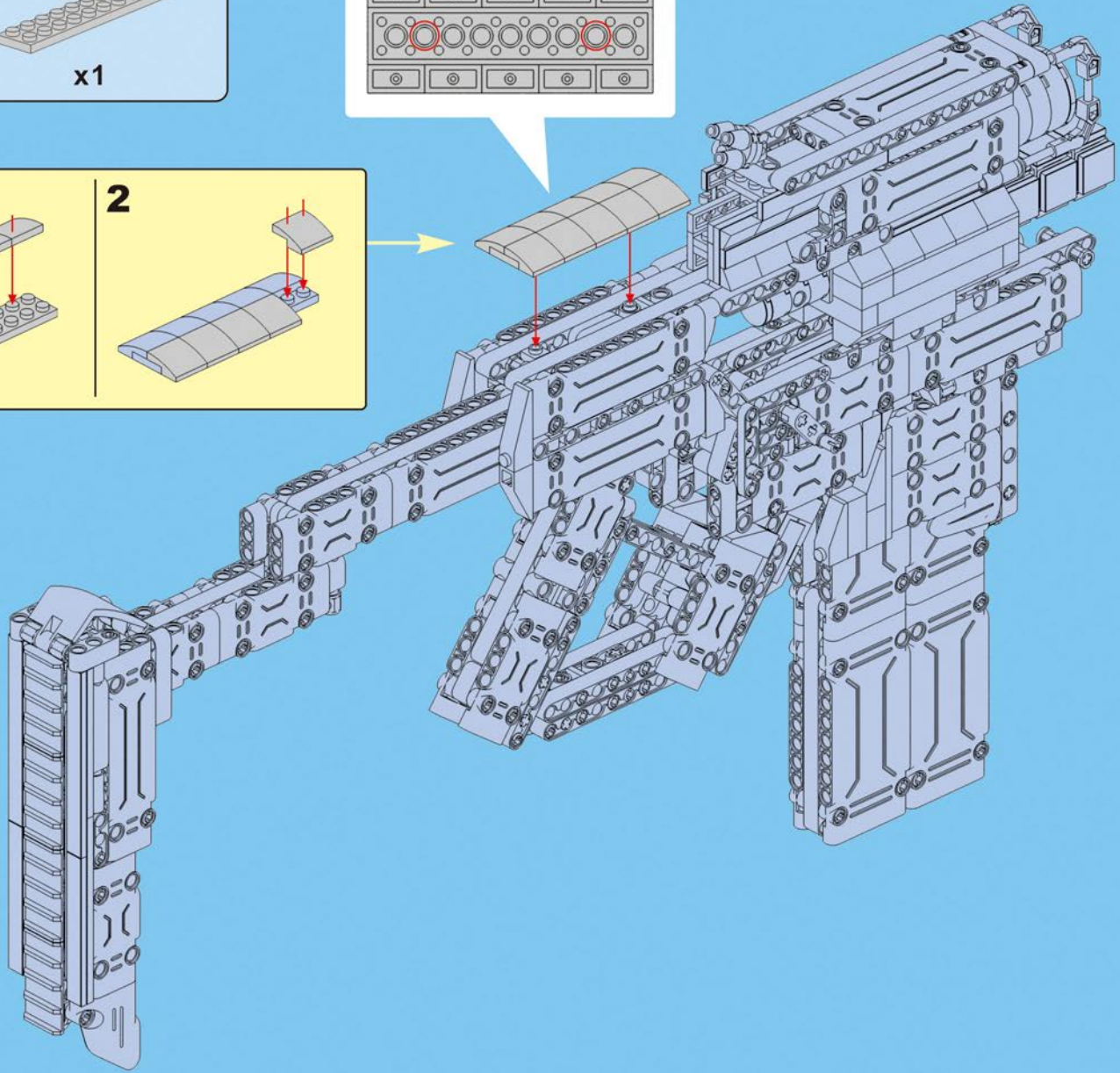
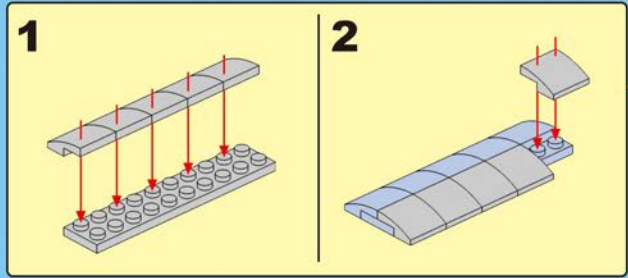


A113



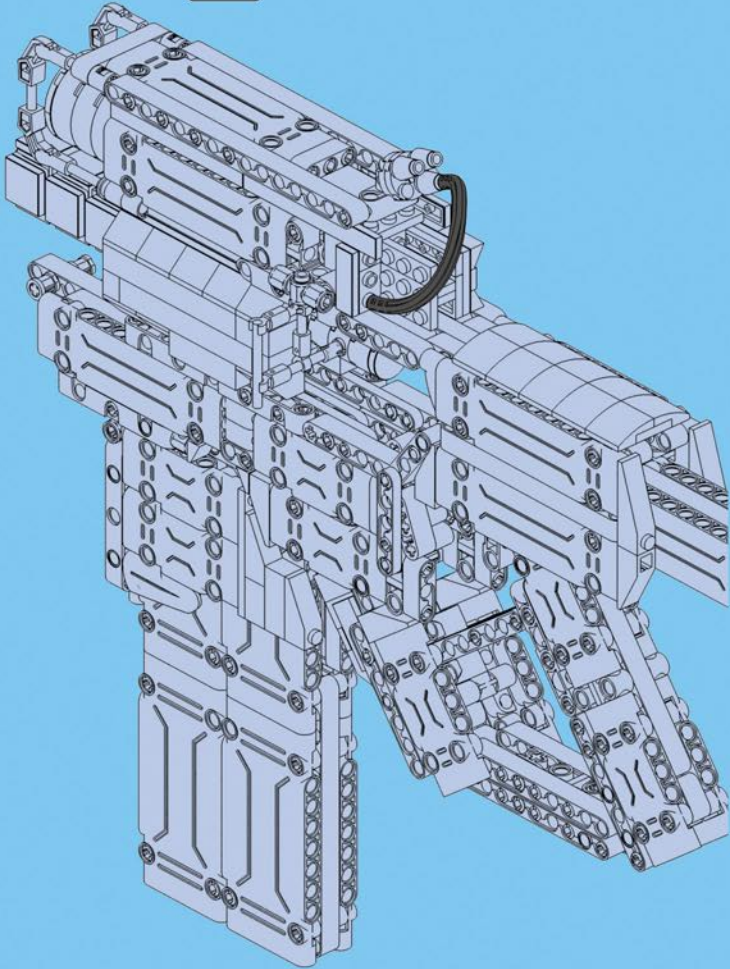


A114

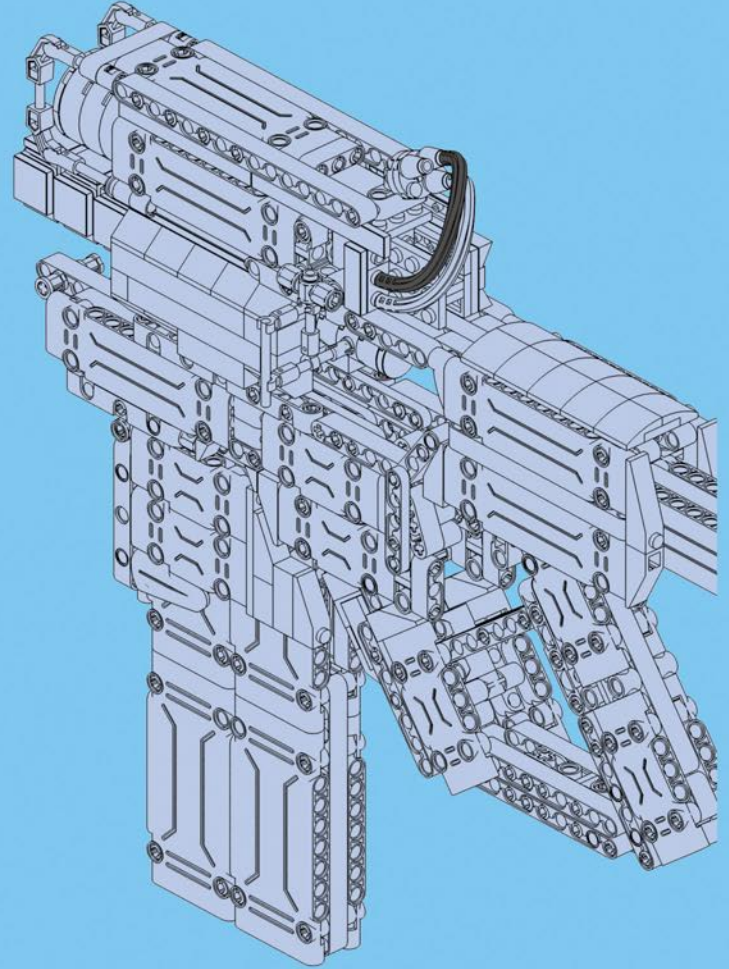




A115



A116





A117

