

咔搭 CaDA

结构与工程科技电动套装



双鹰

教育套装

一款通过齿轮与杠杆的趣味应用

使小朋友了解“机械原理”的积木套装

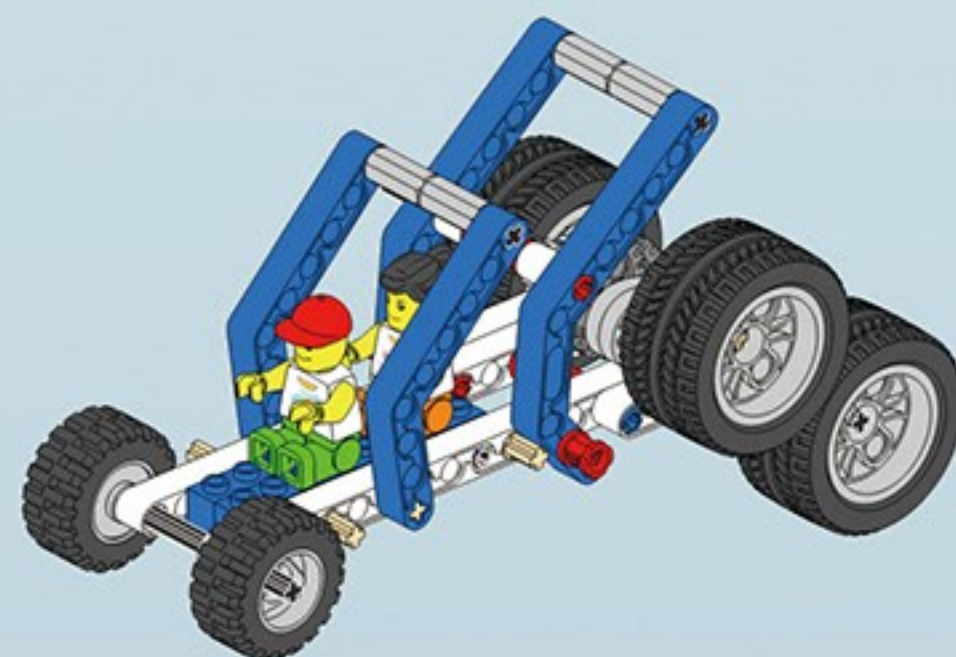
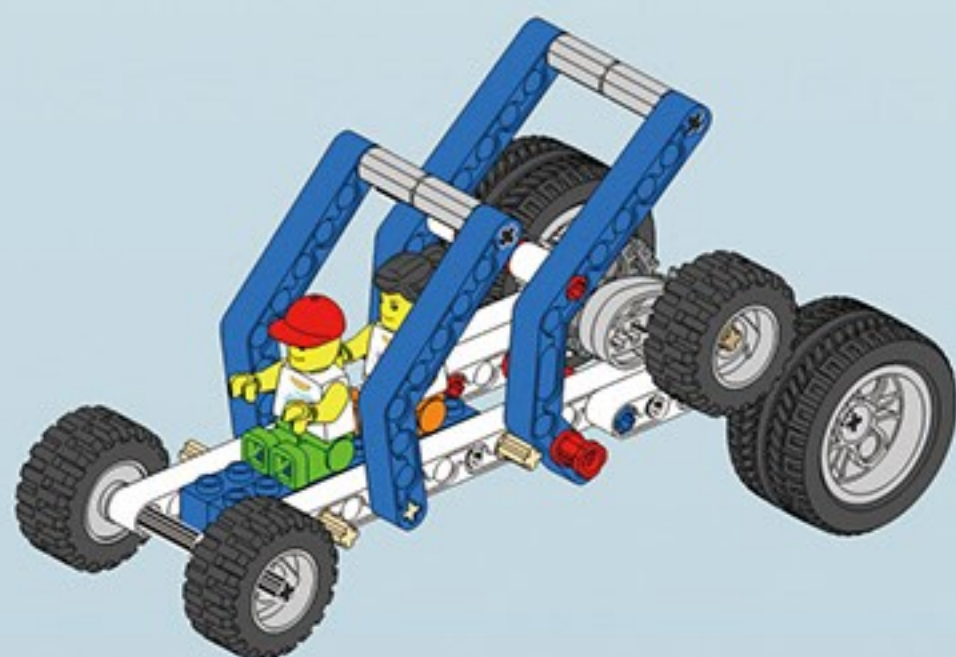
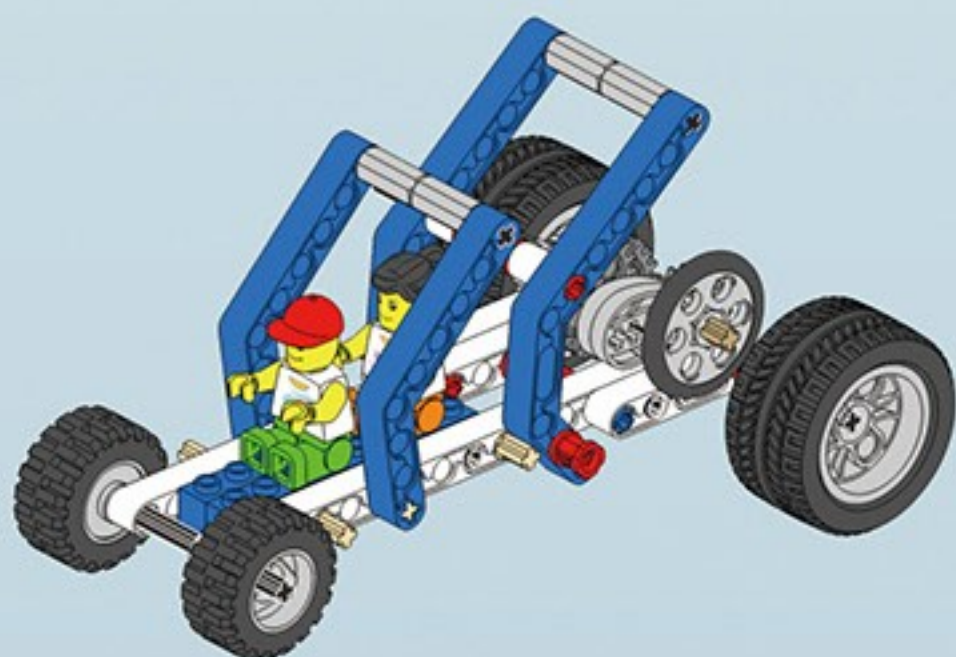
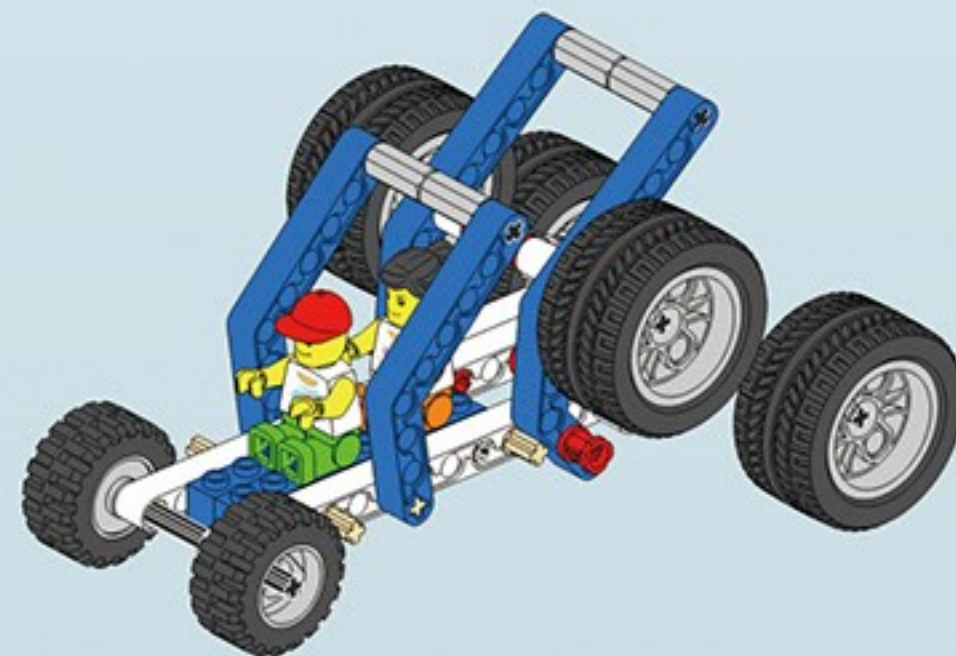
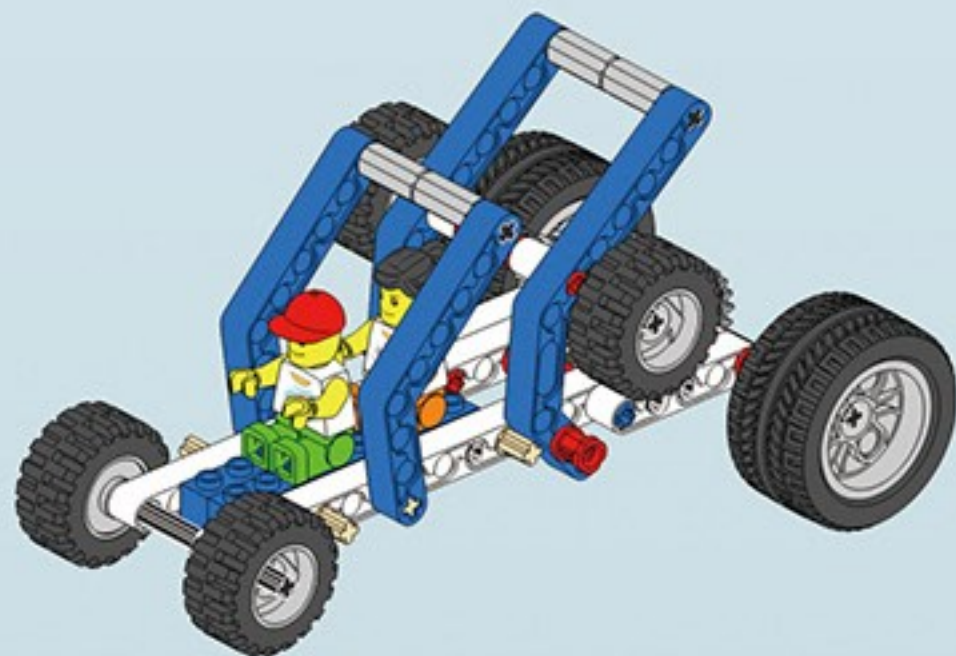
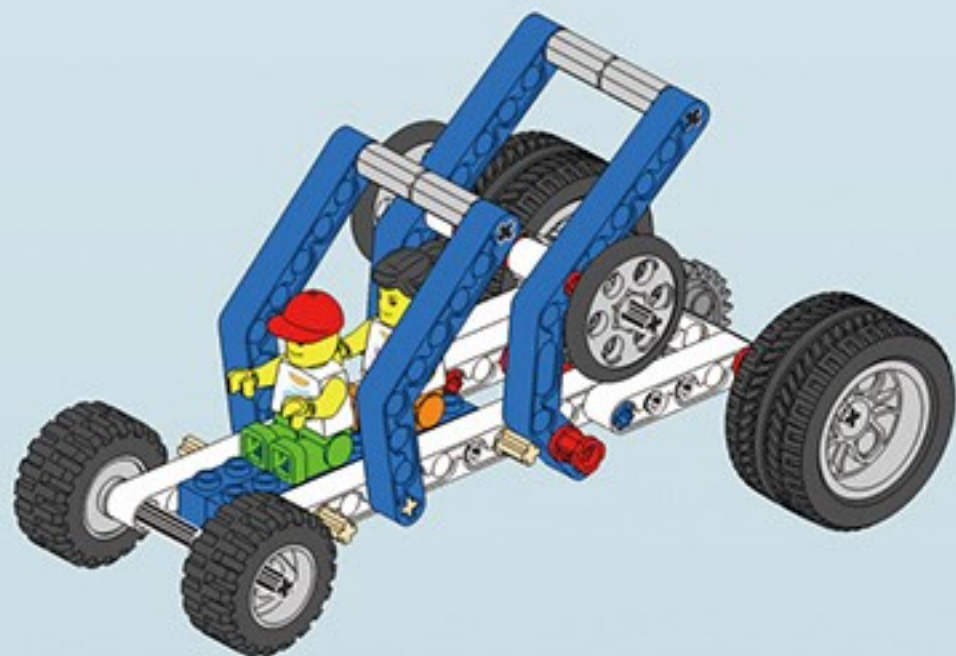
43+ 造型

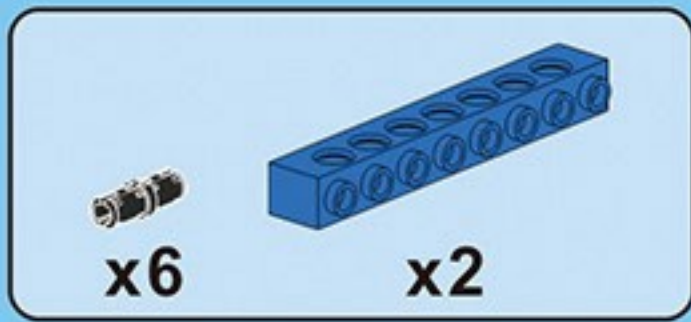
C71001

400 PCS

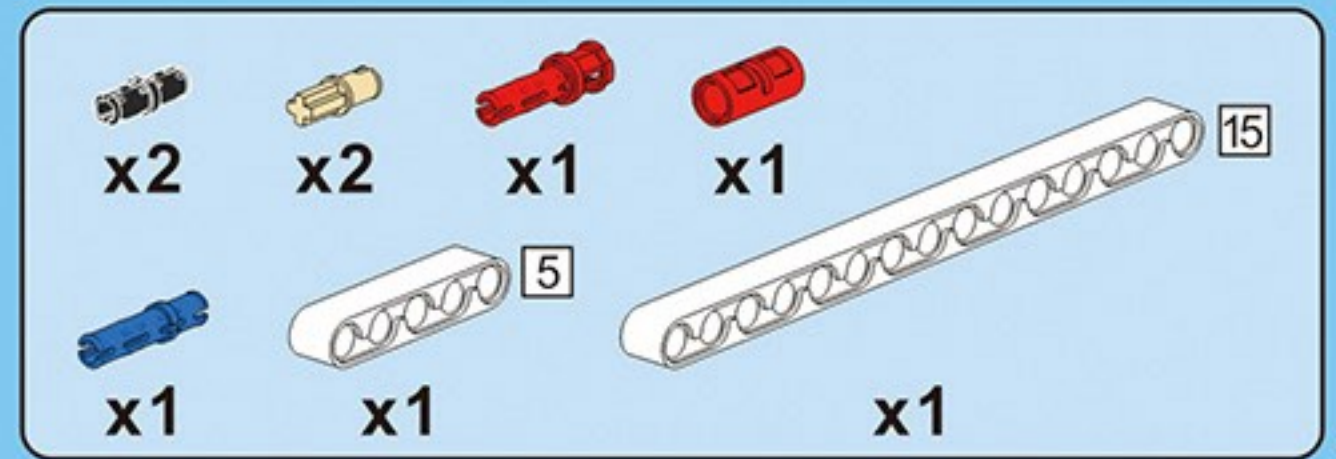
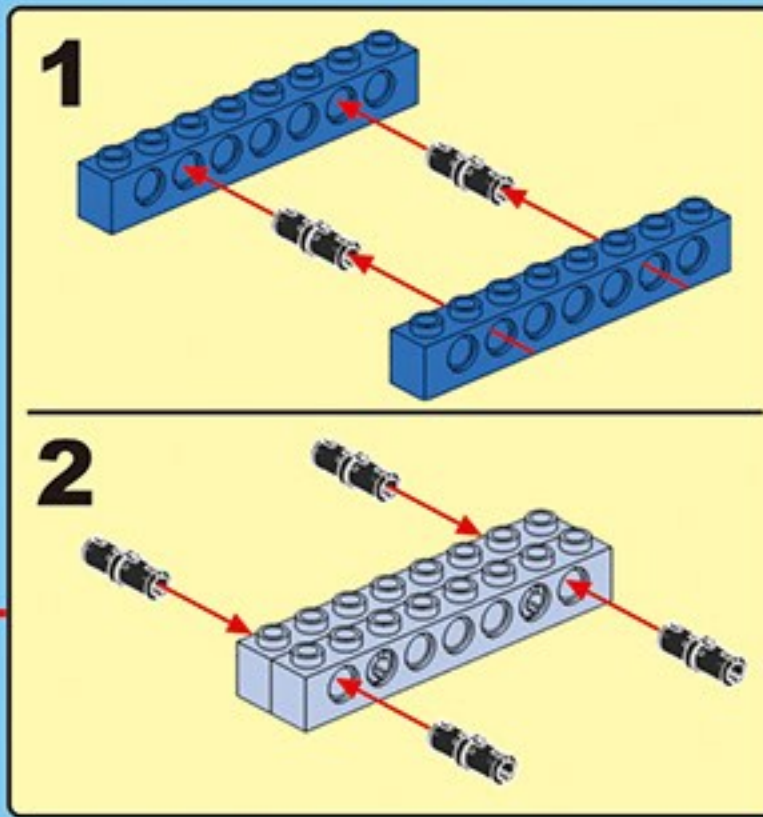
6+ AGES



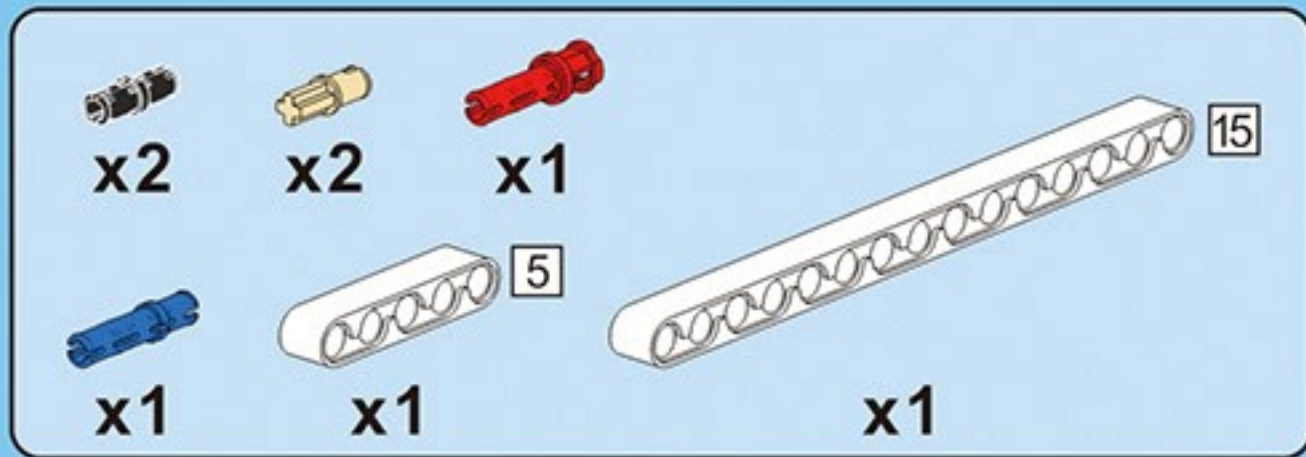
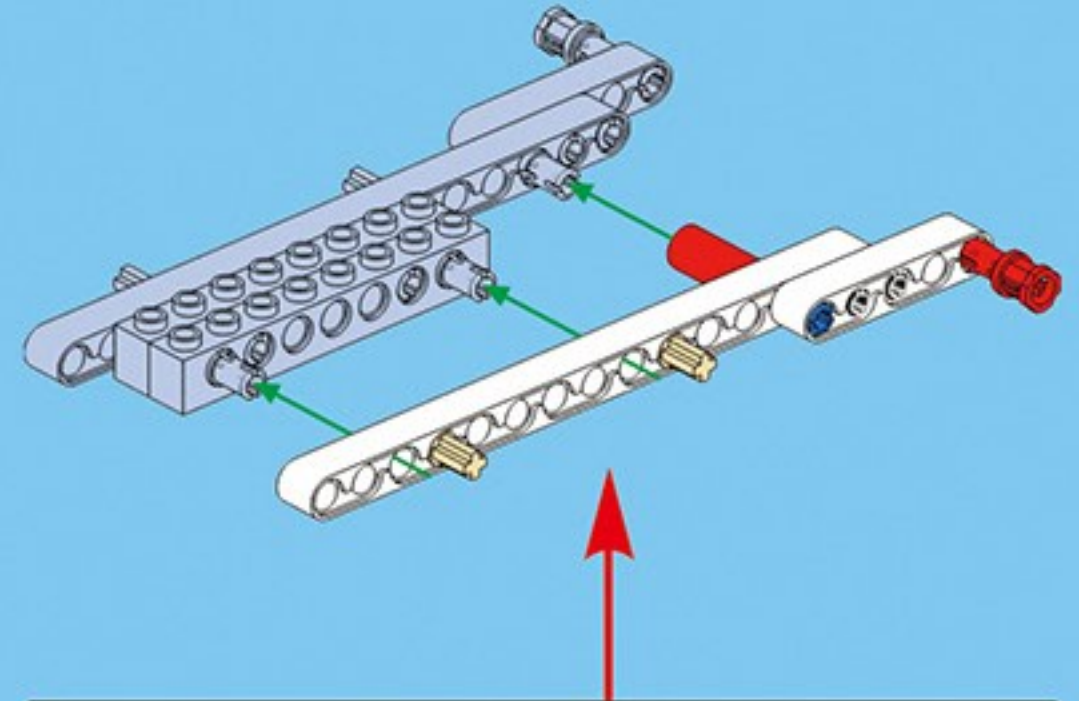




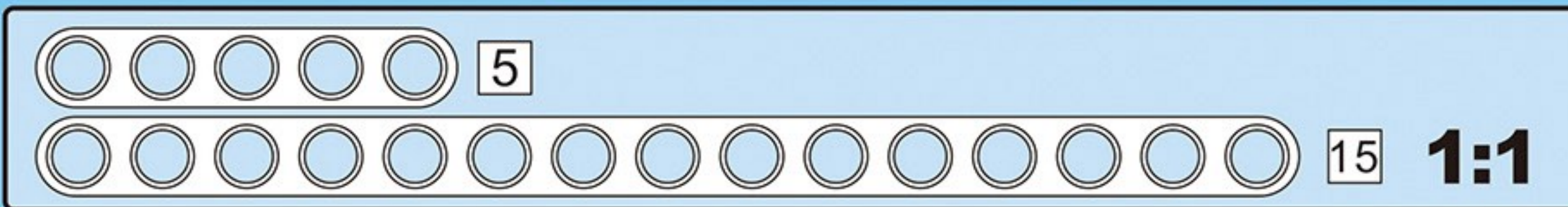
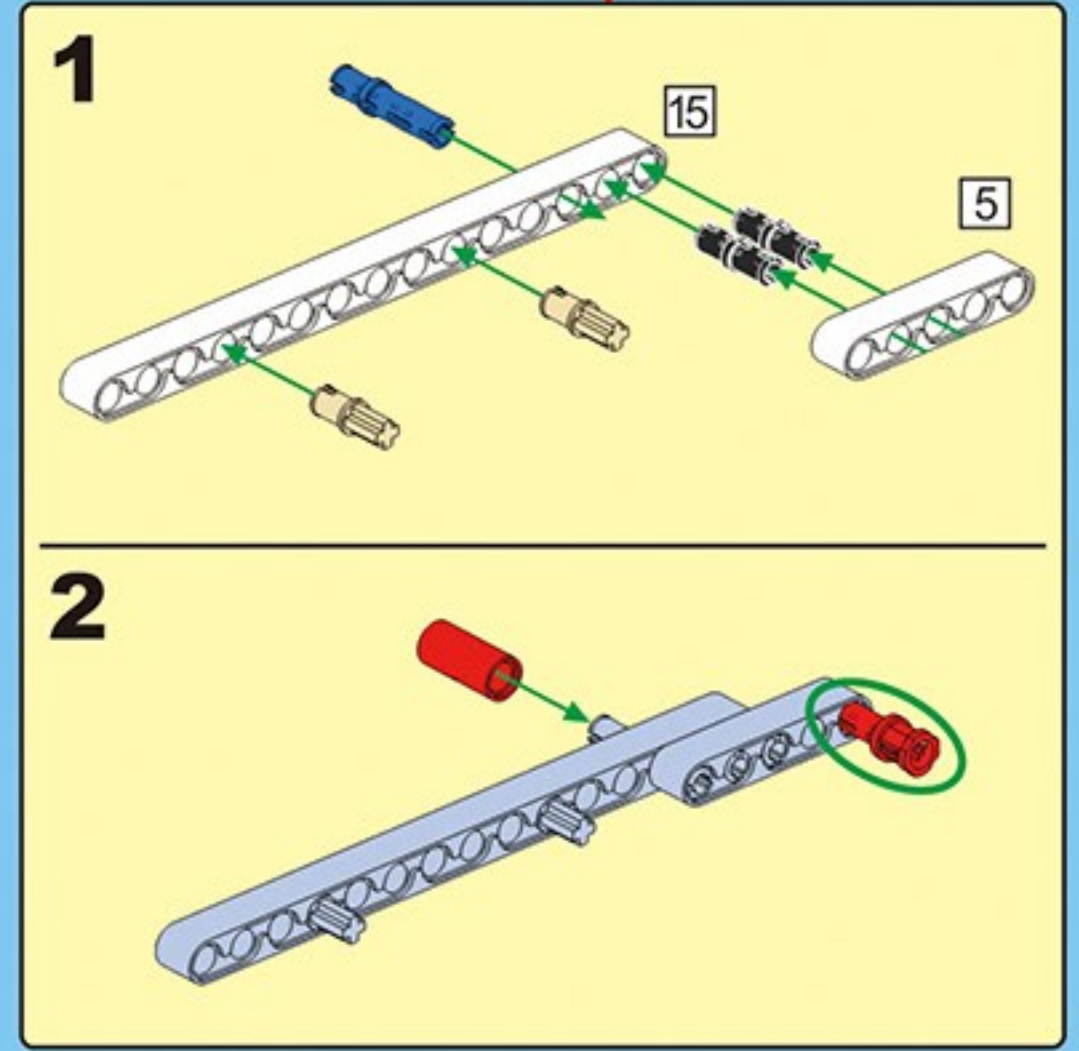
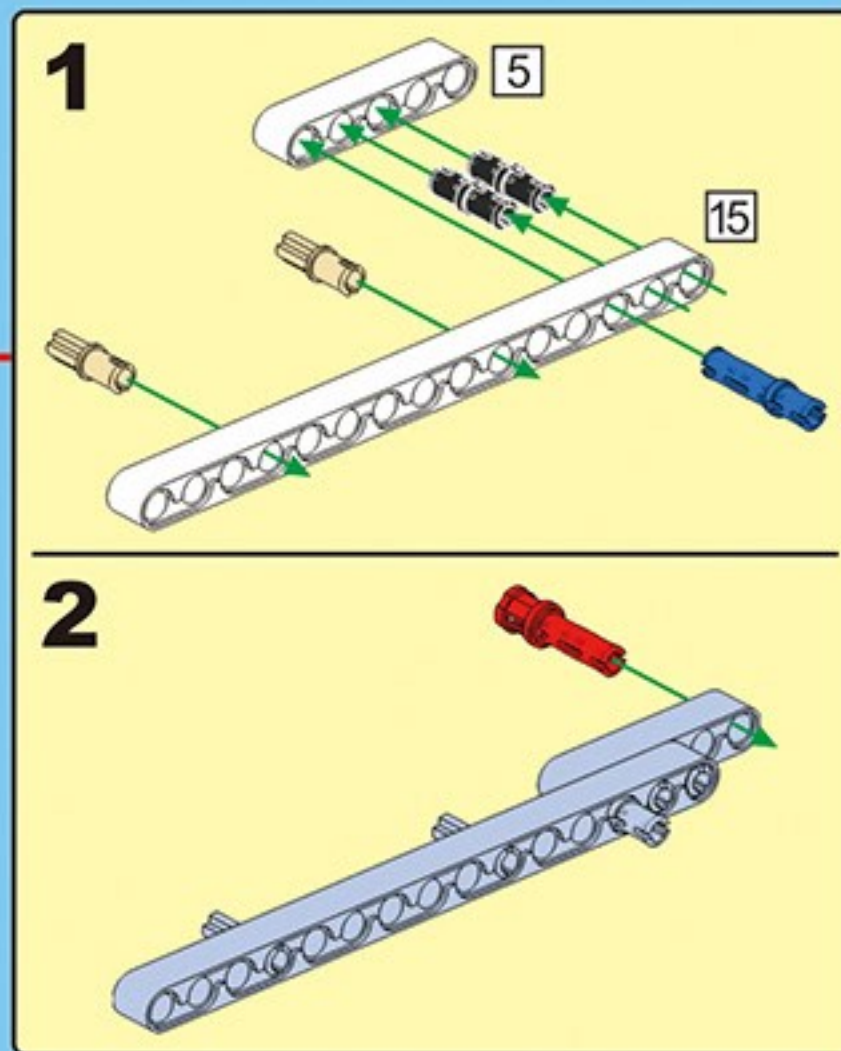
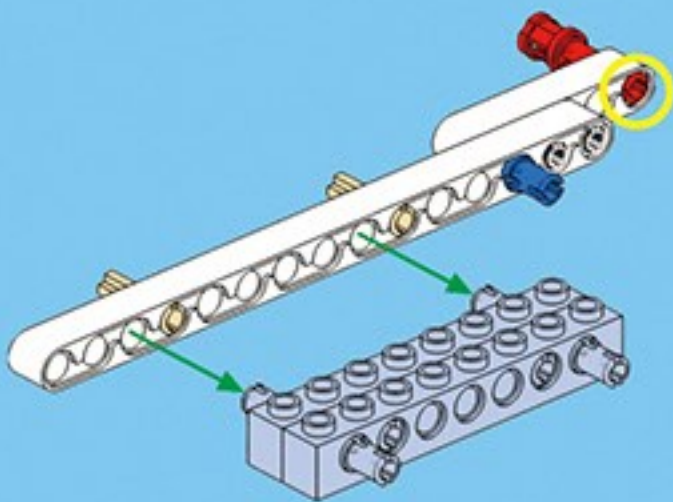
1

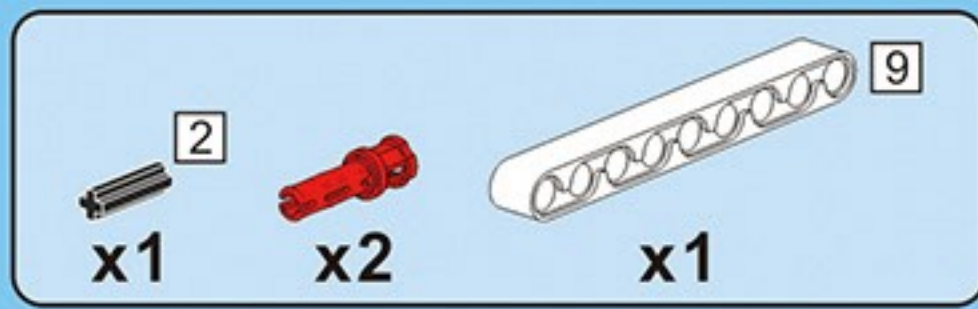


3

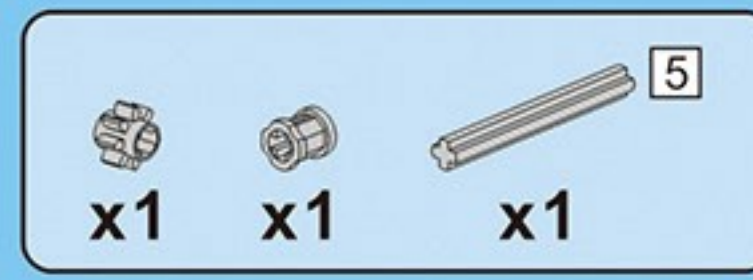
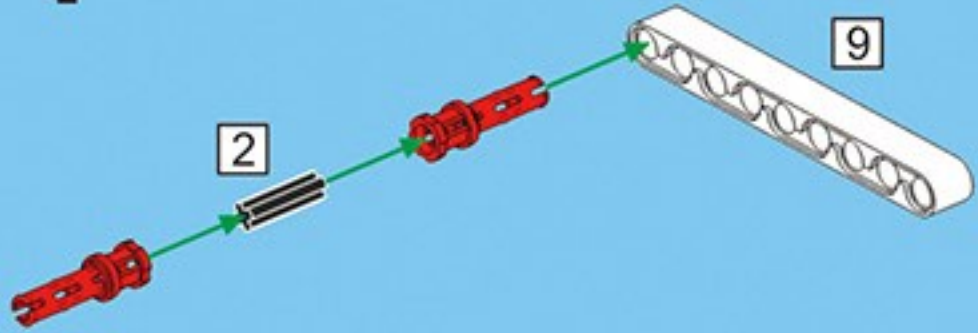


2

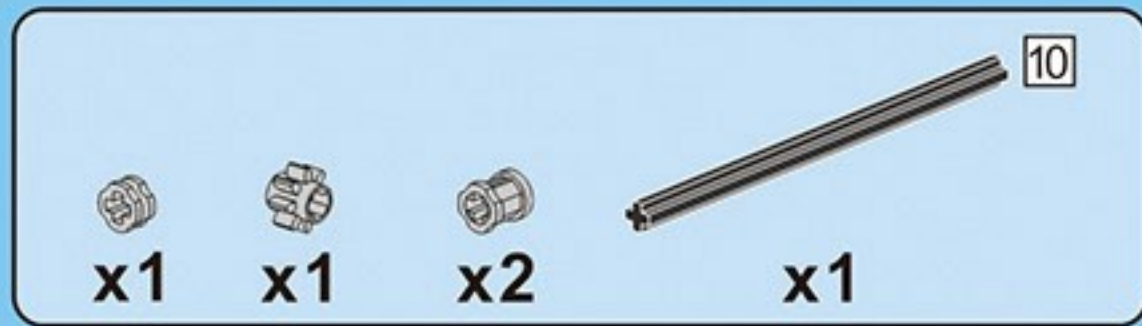




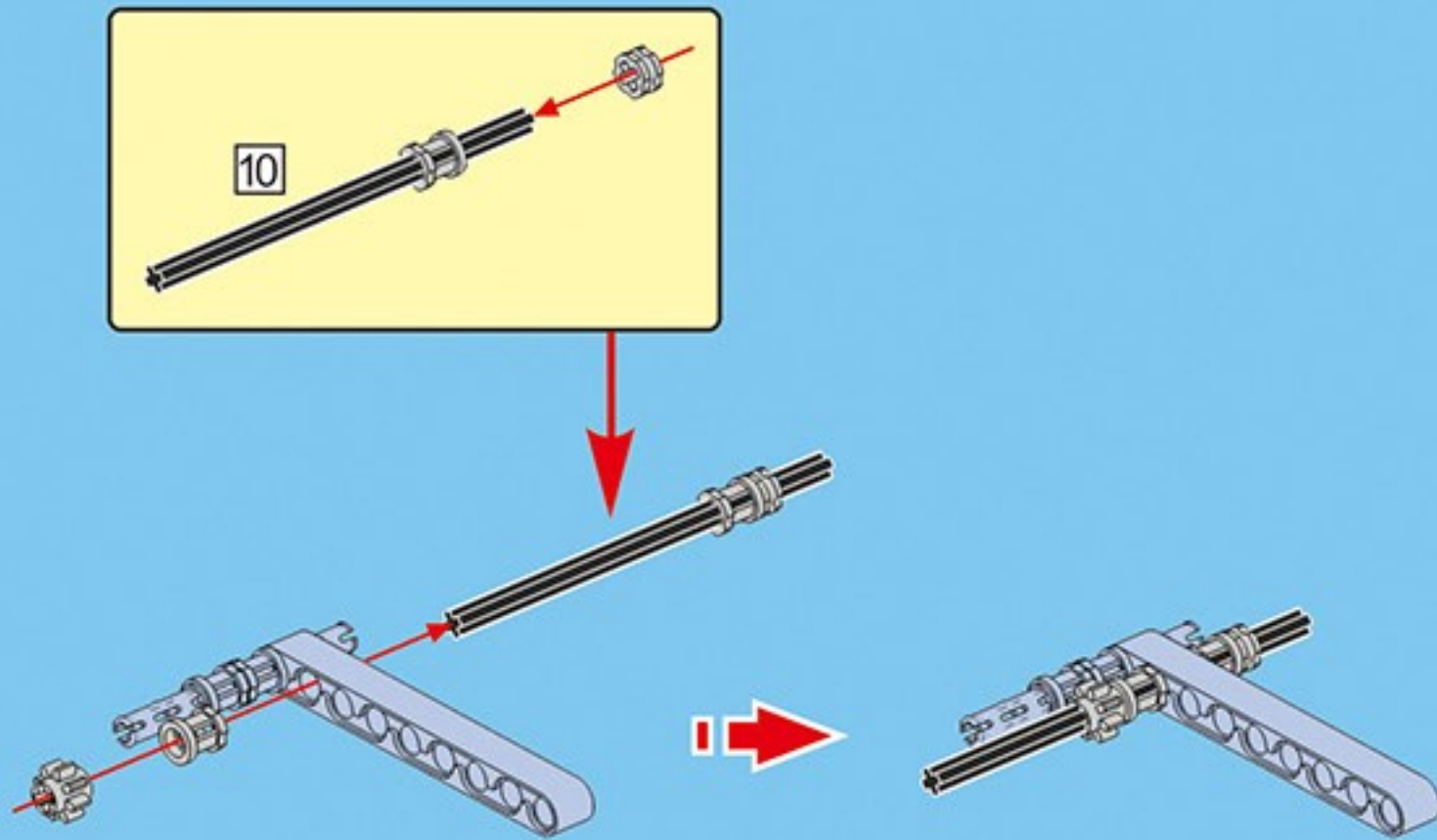
4



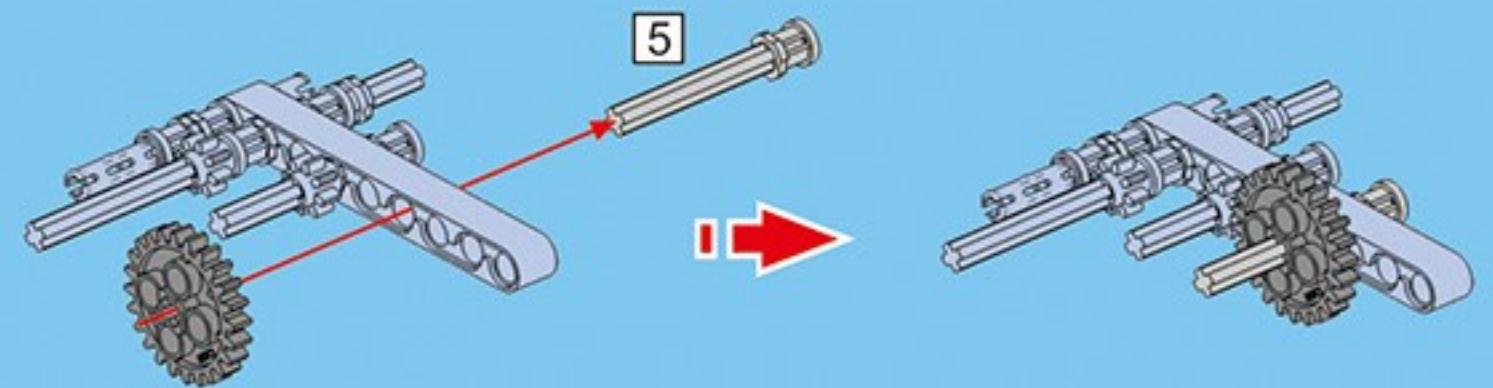
6

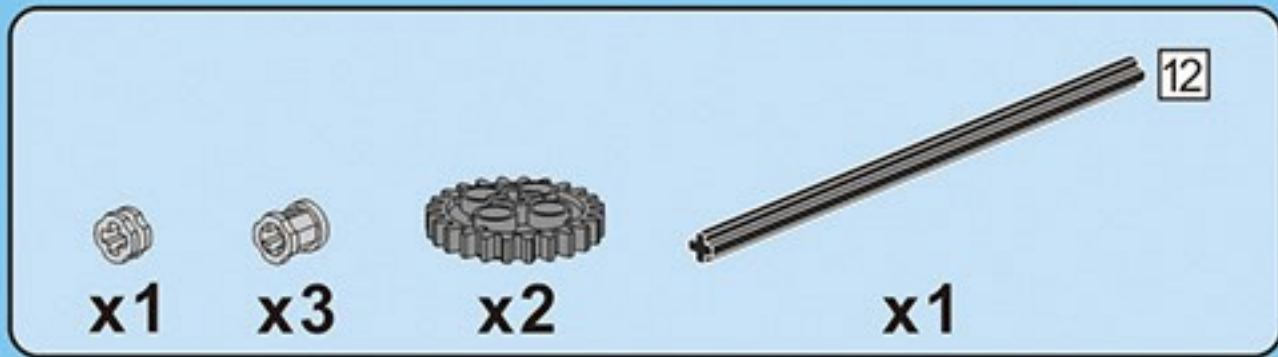


5

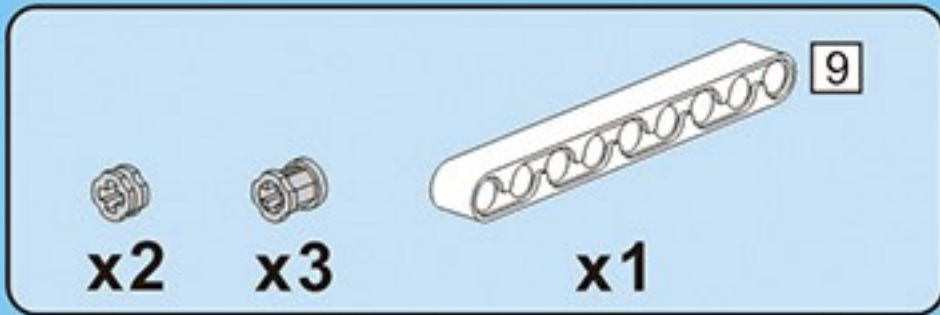
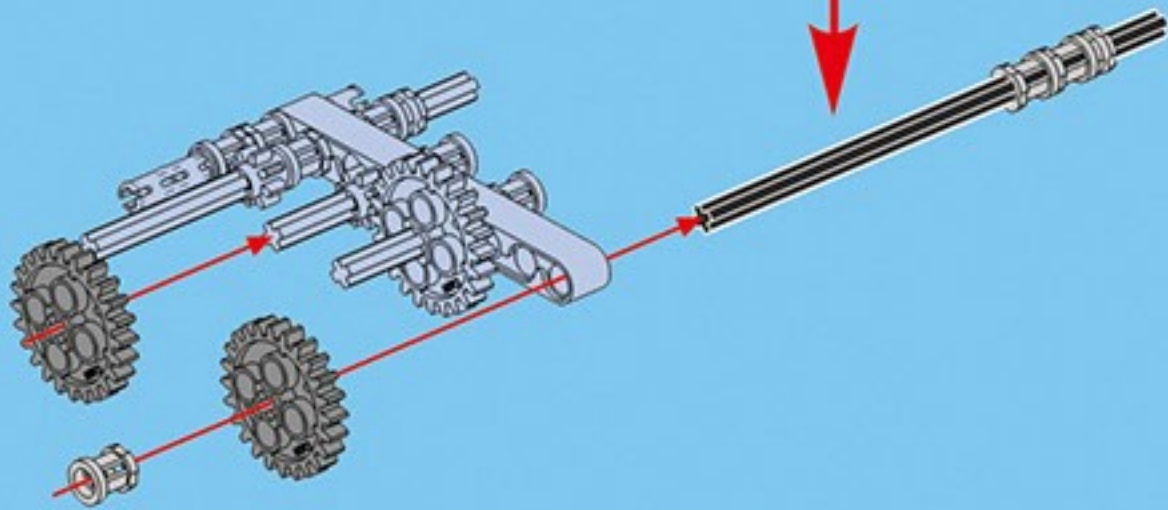
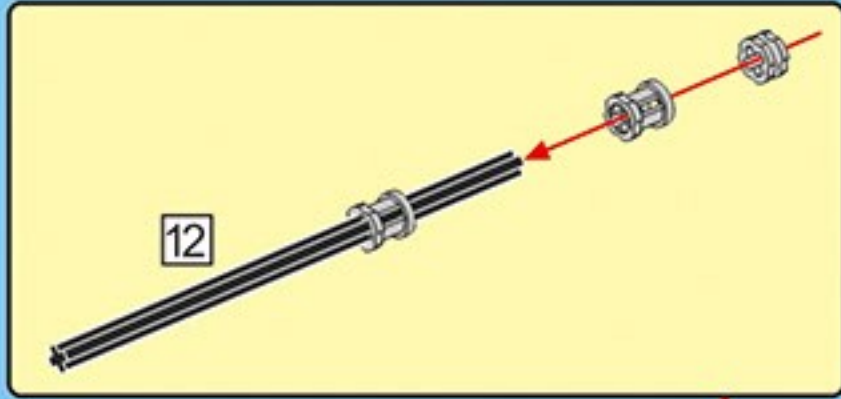


7

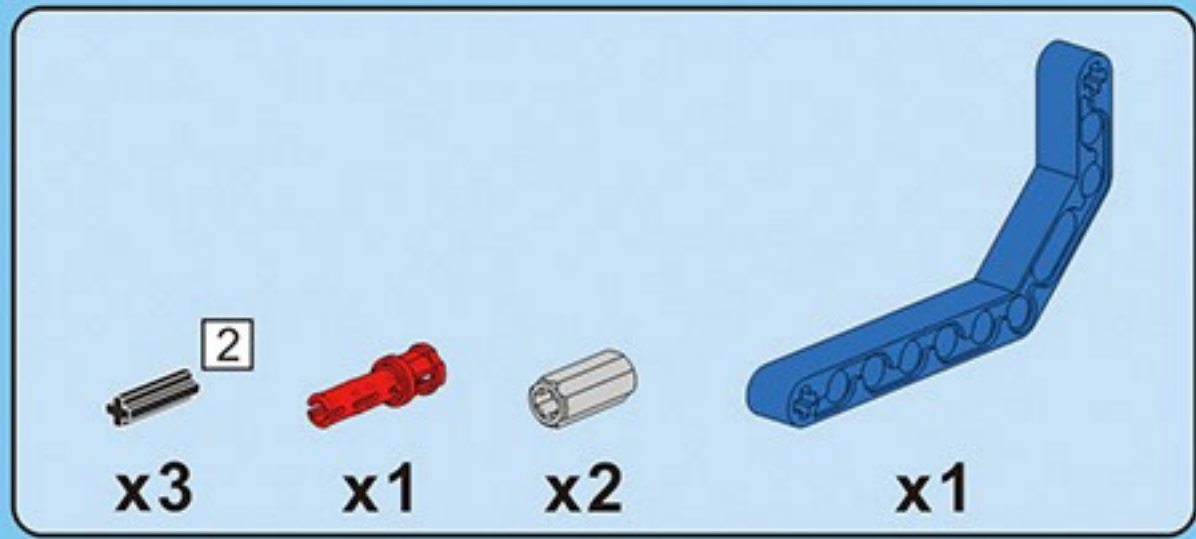
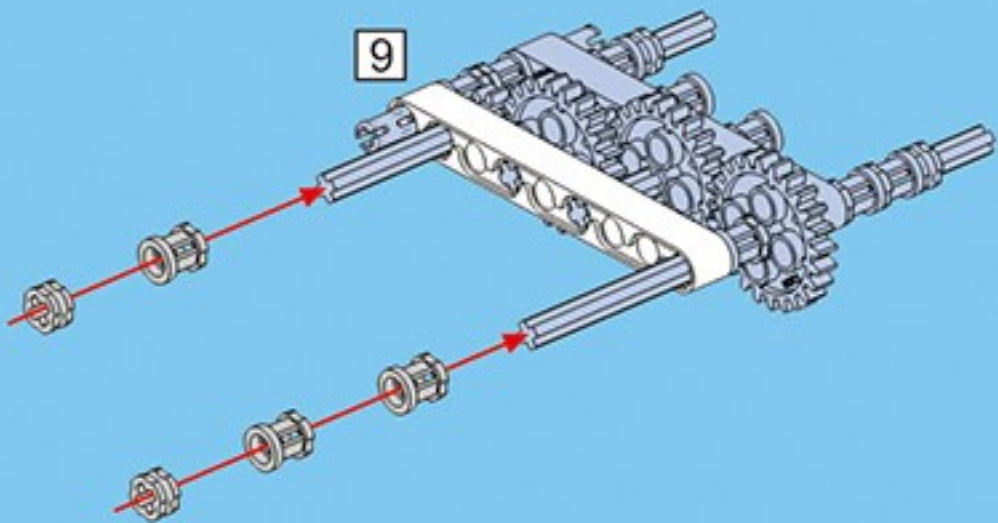




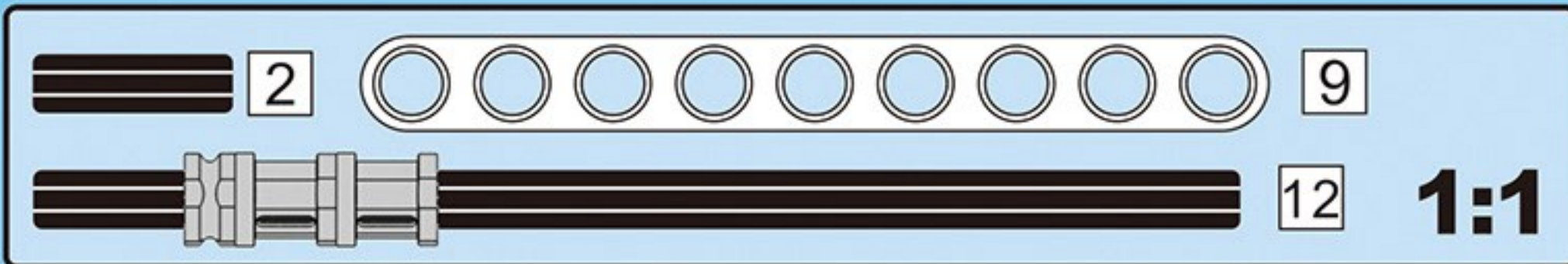
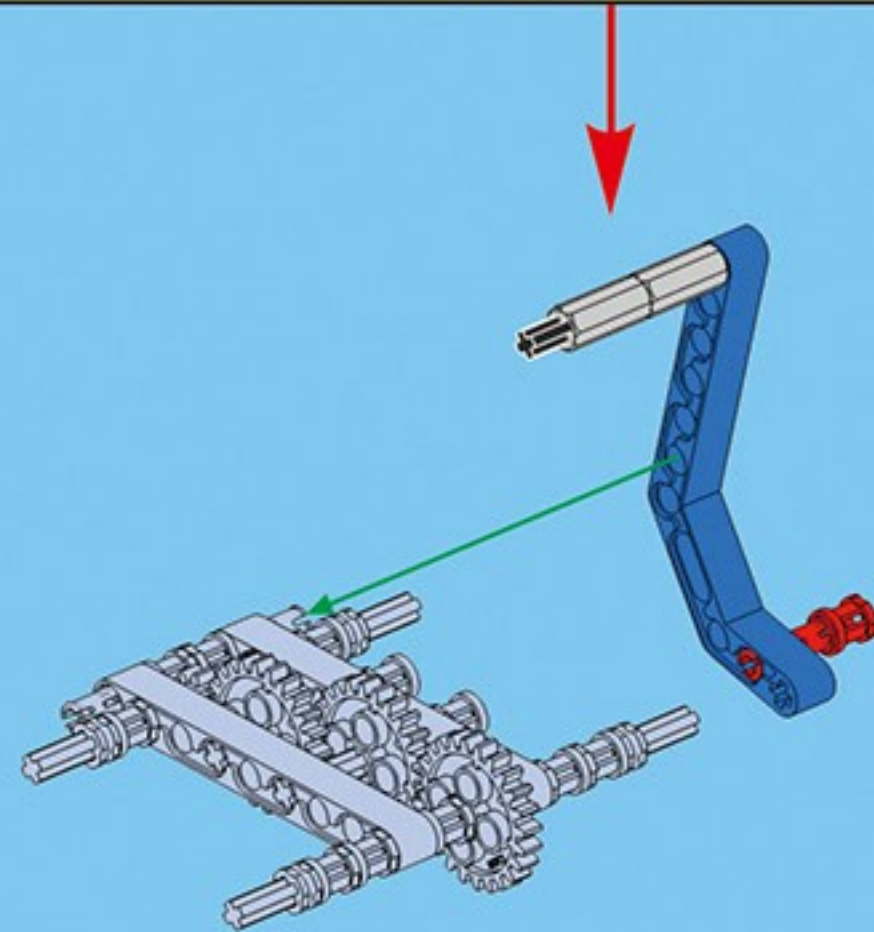
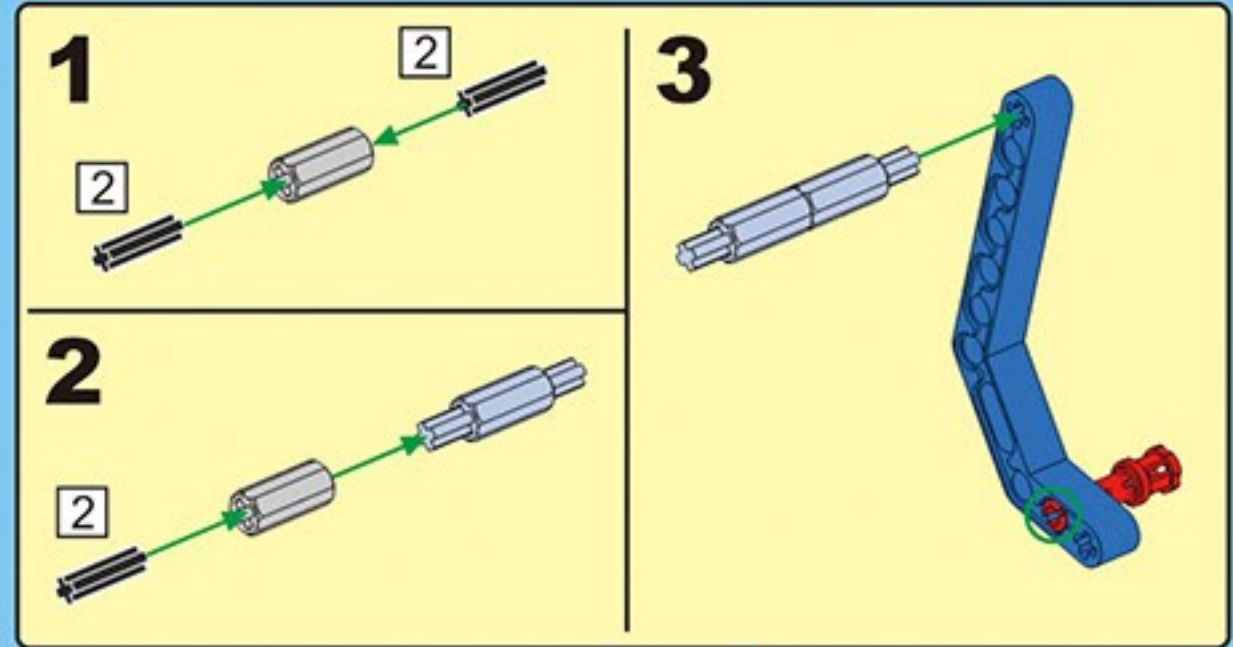
8

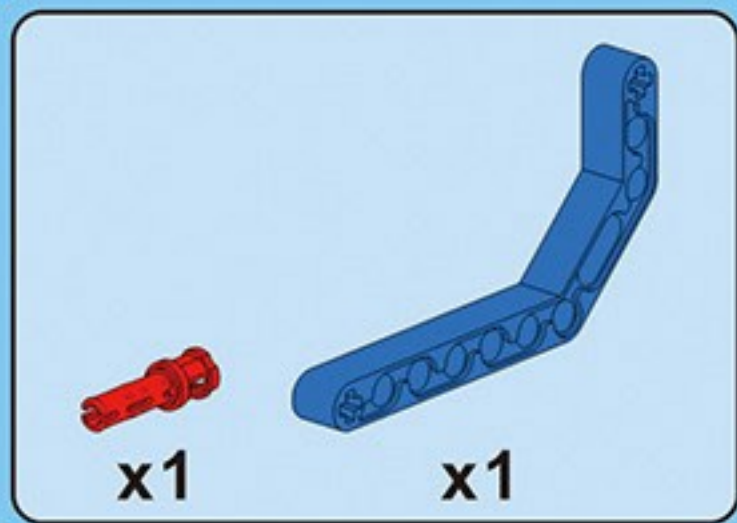


9

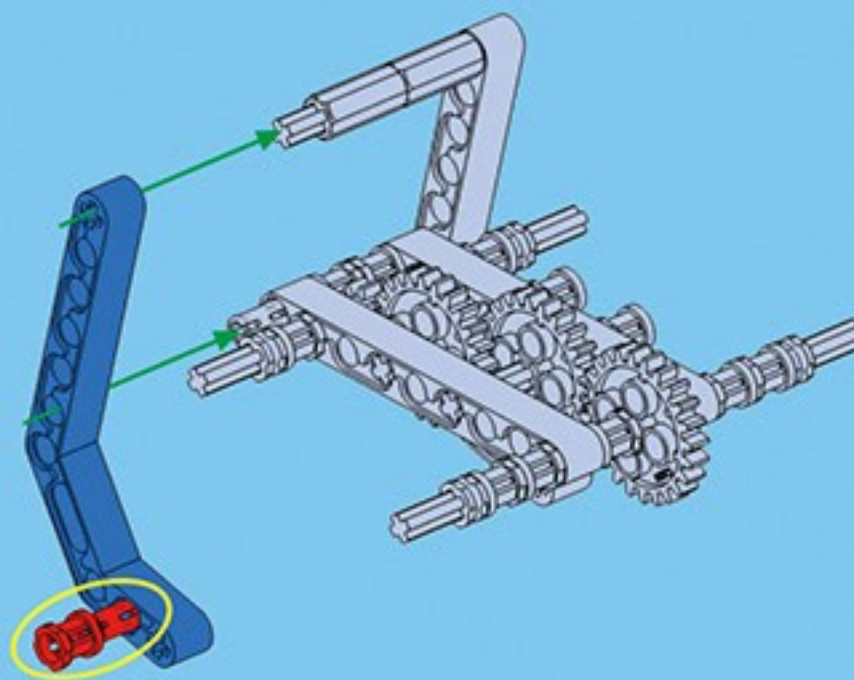
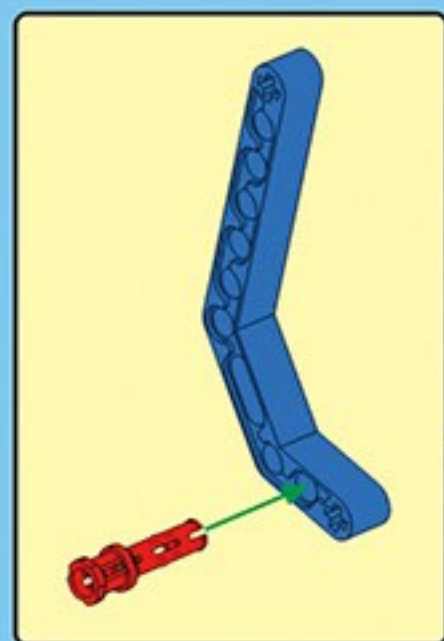


10





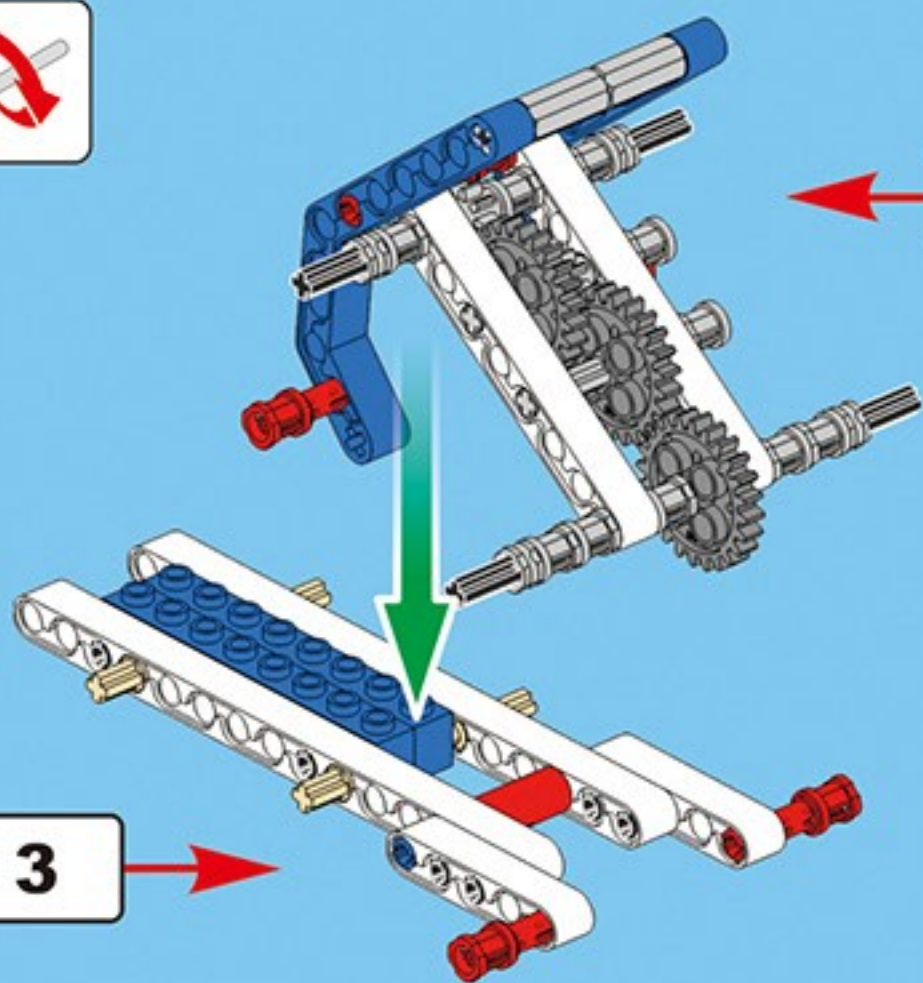
11



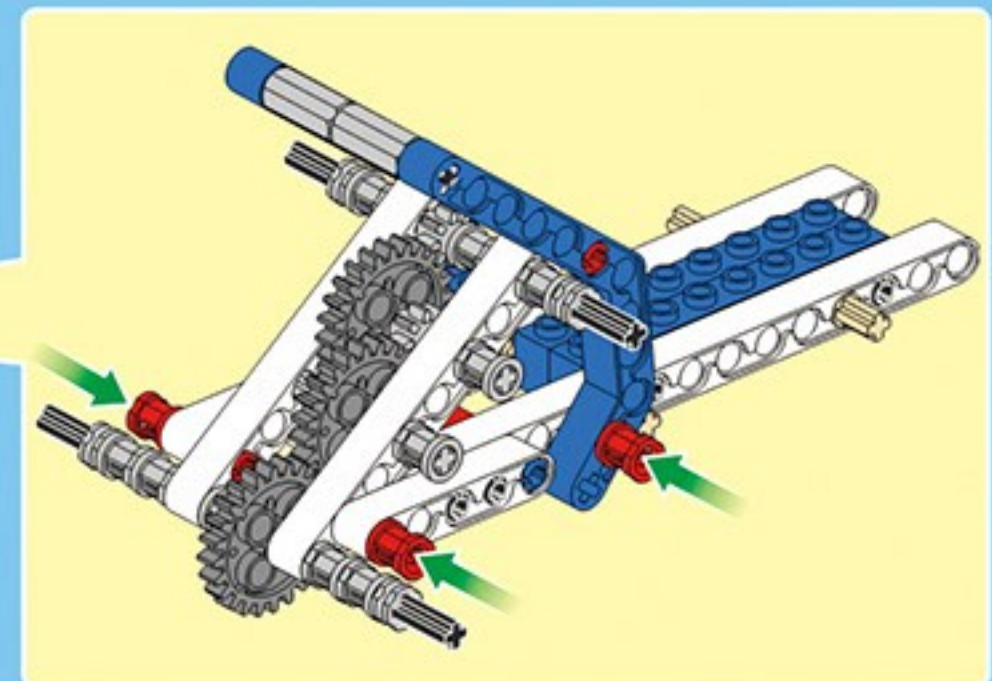
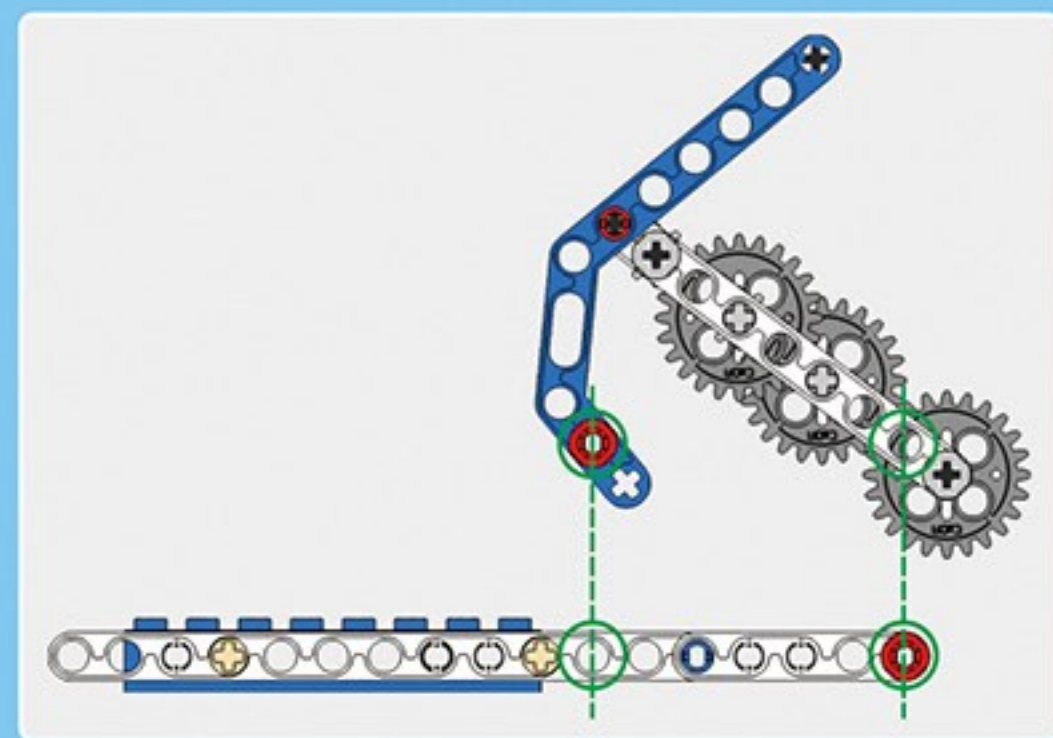
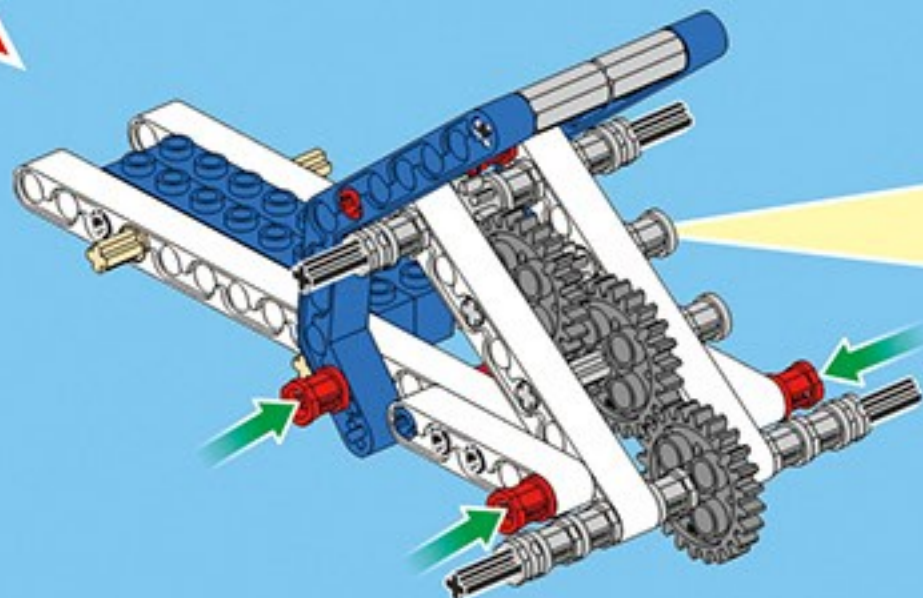
12

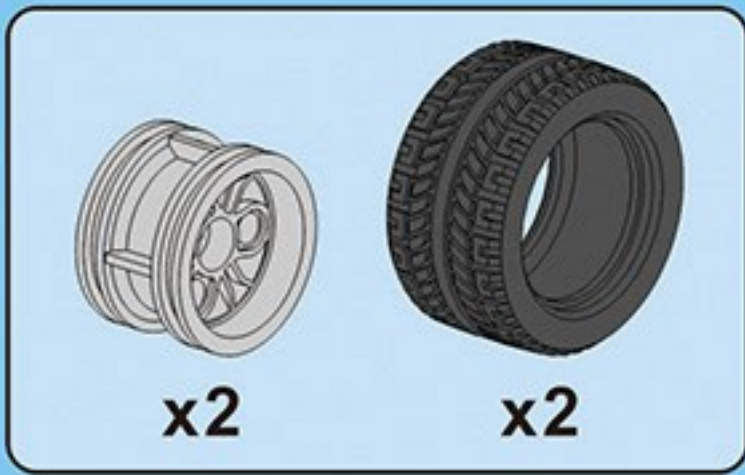


11

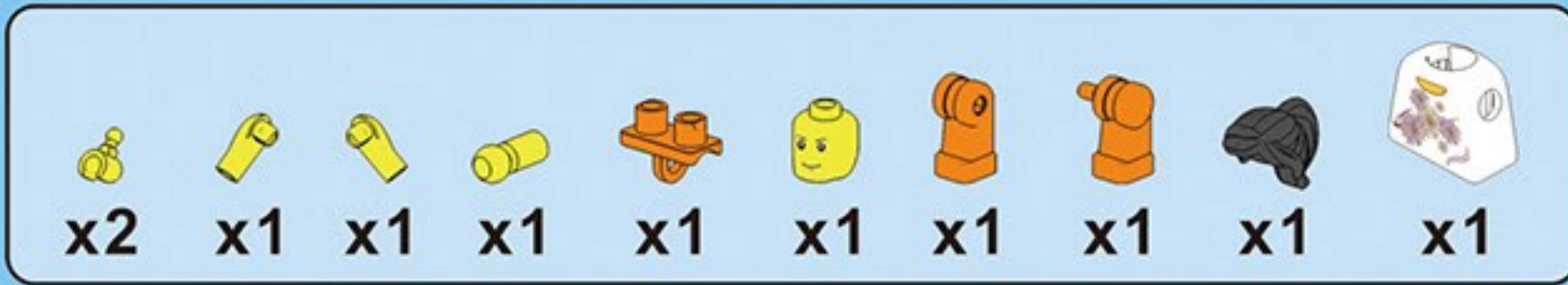
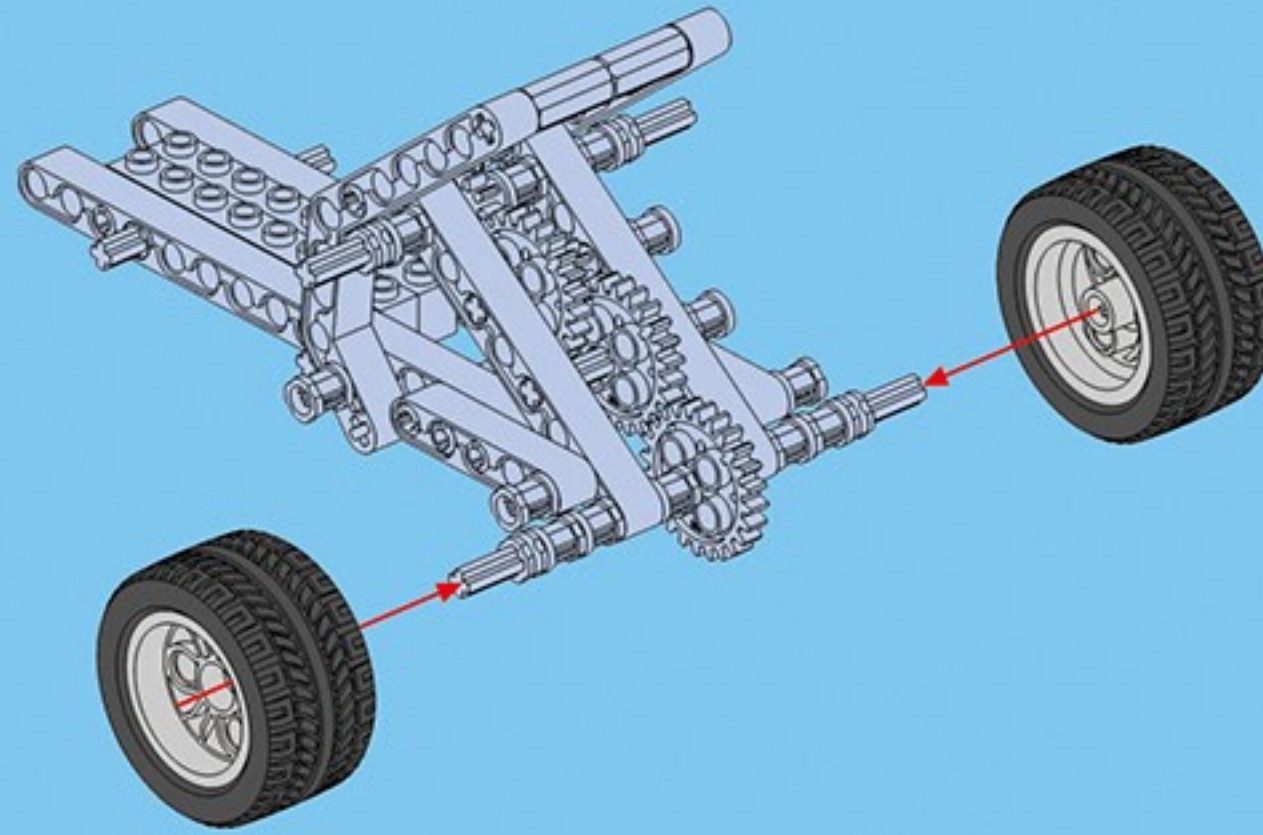


3

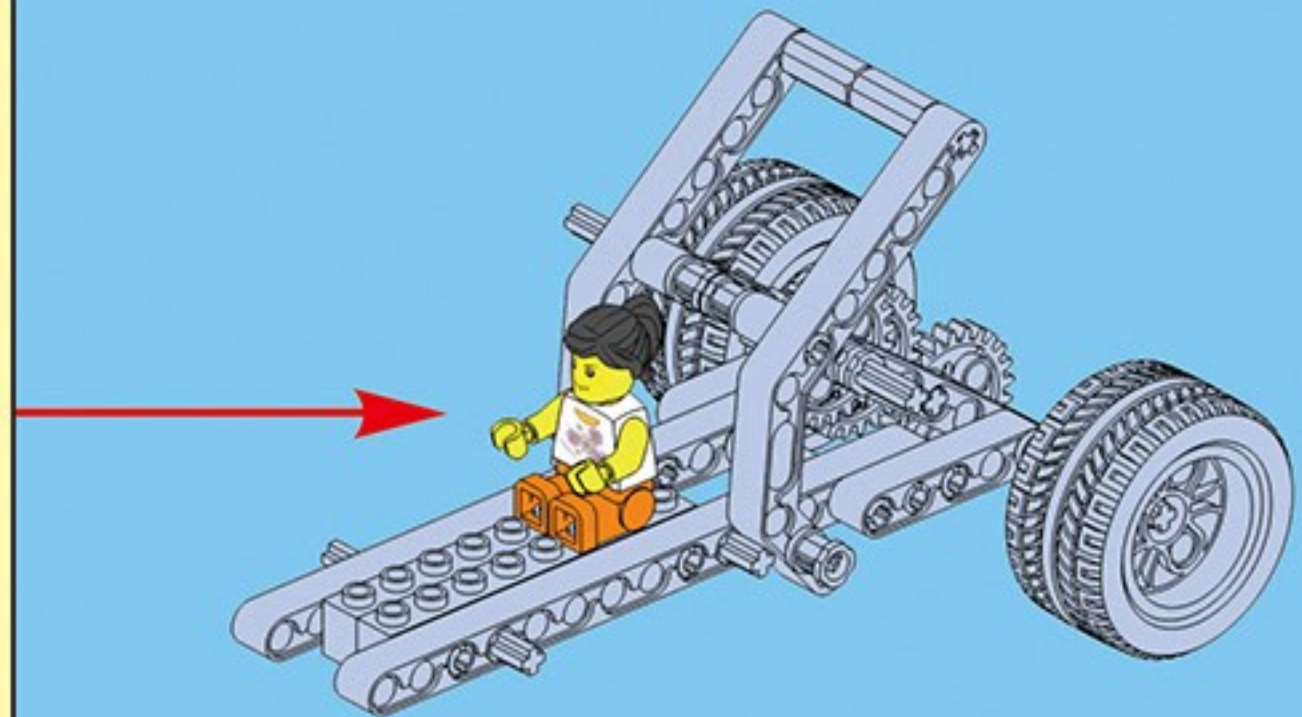
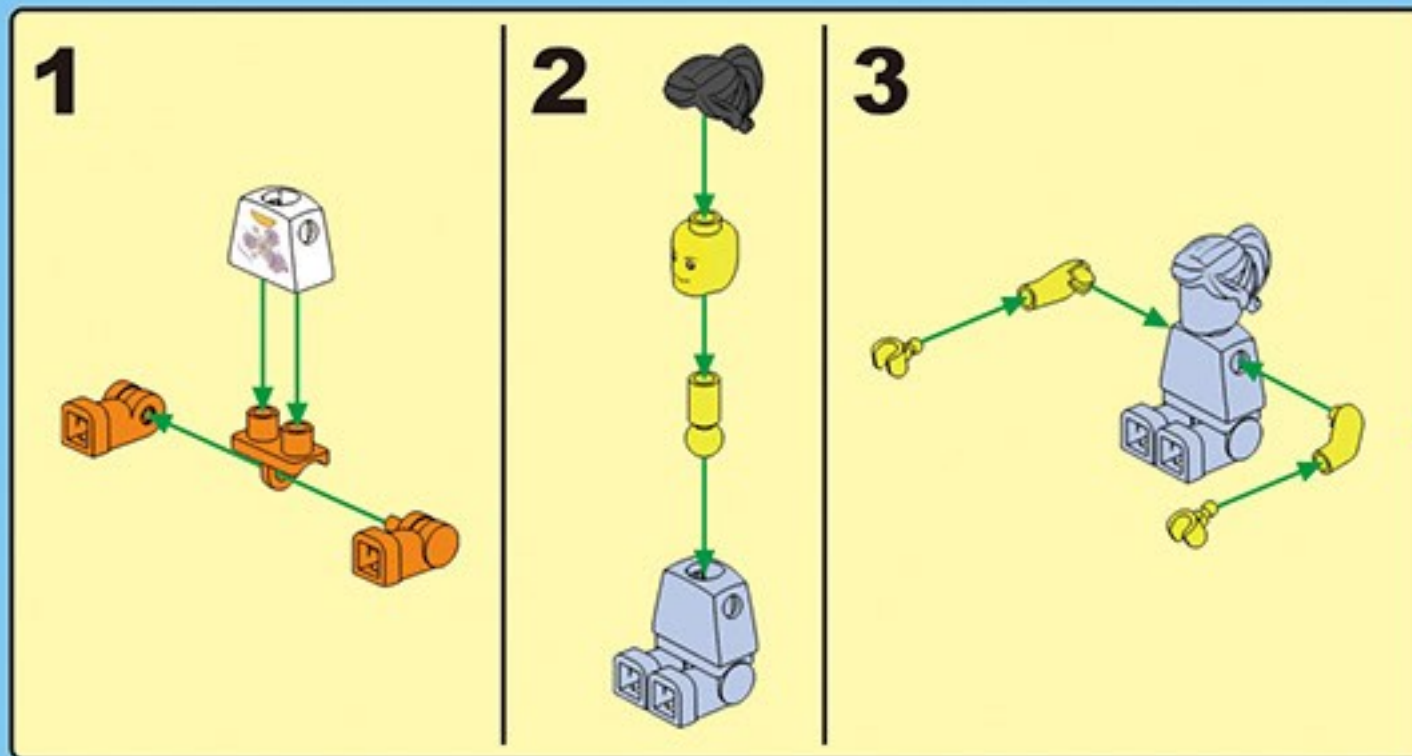


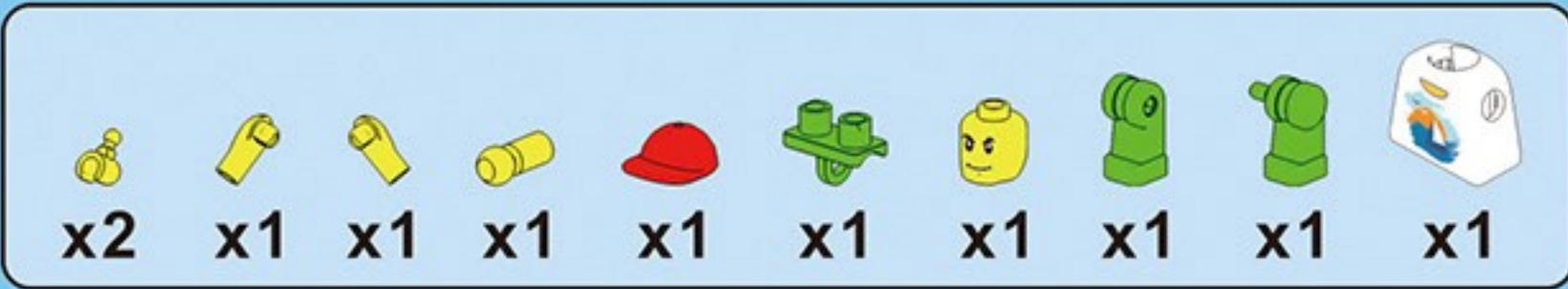


13

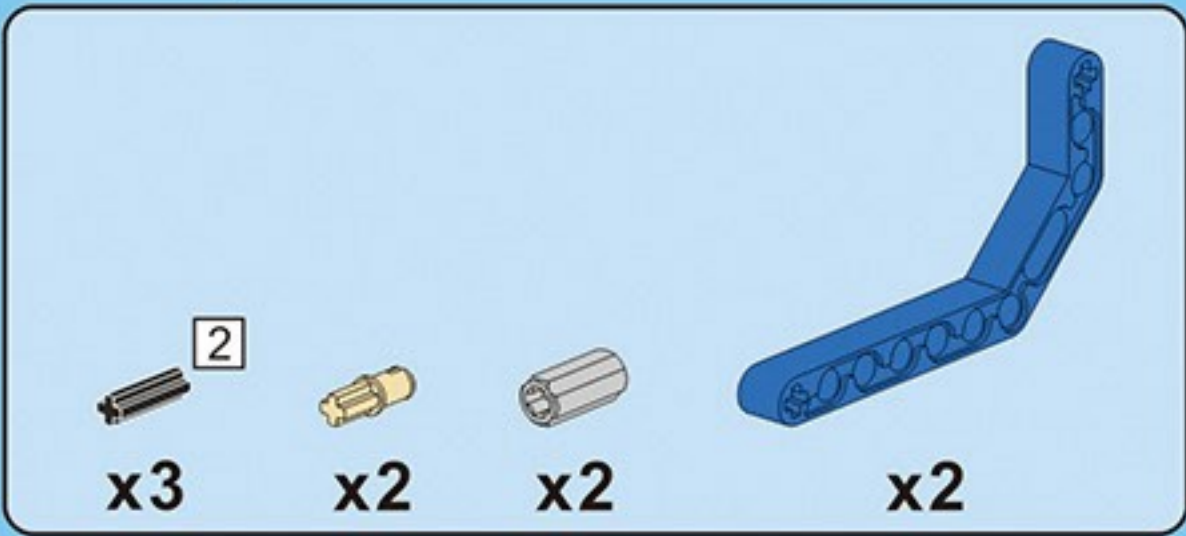
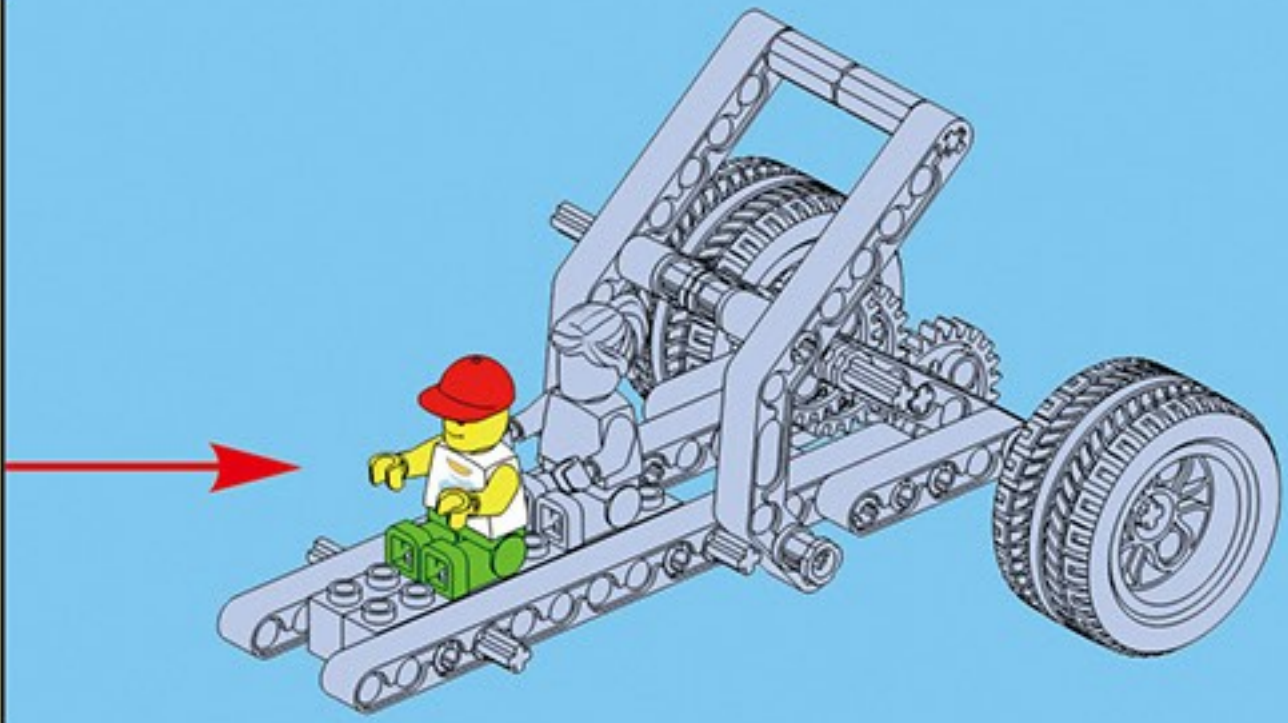
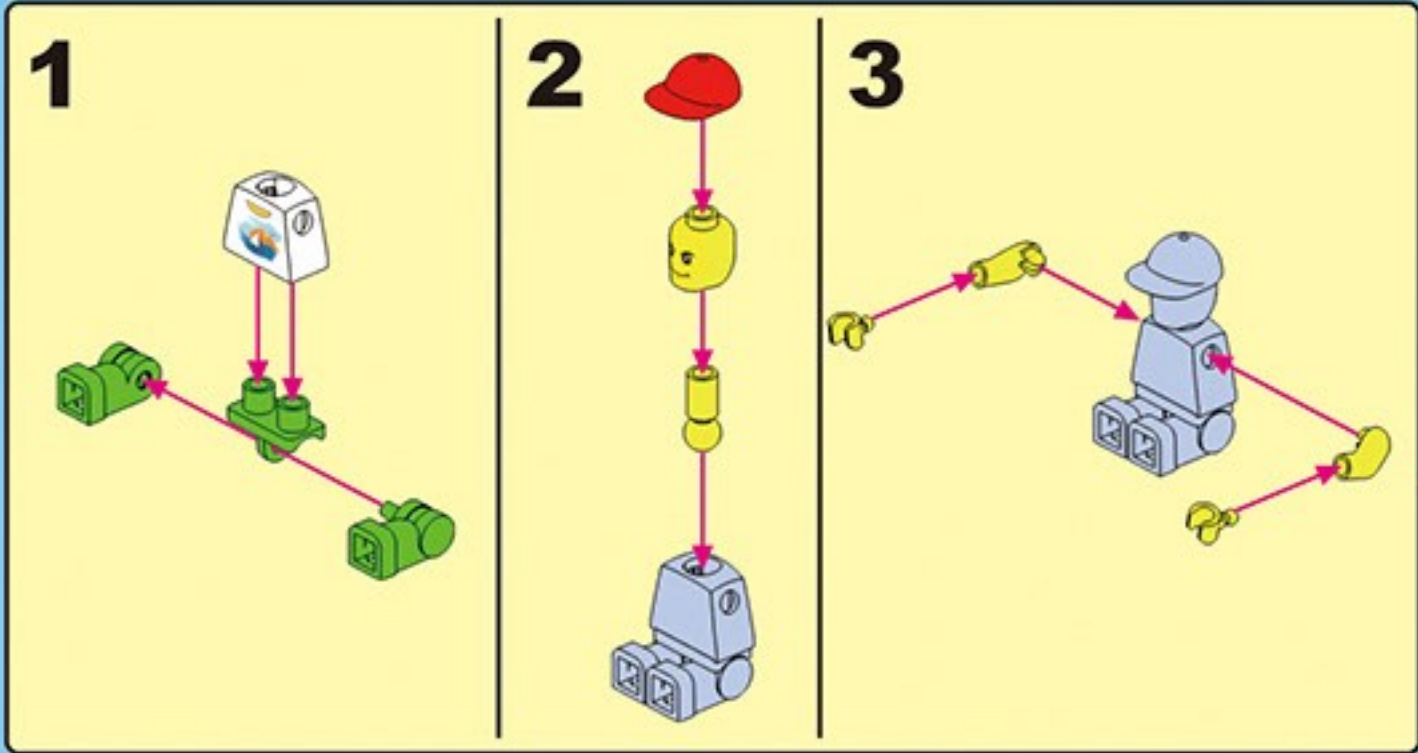


14

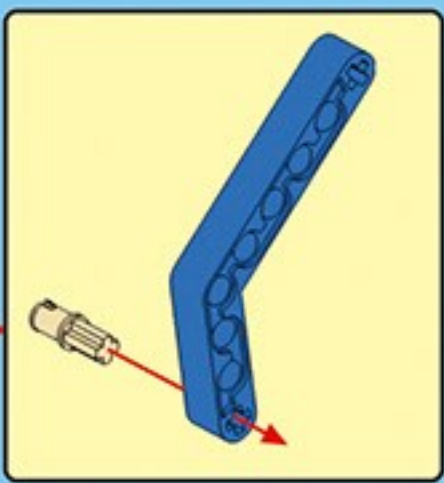
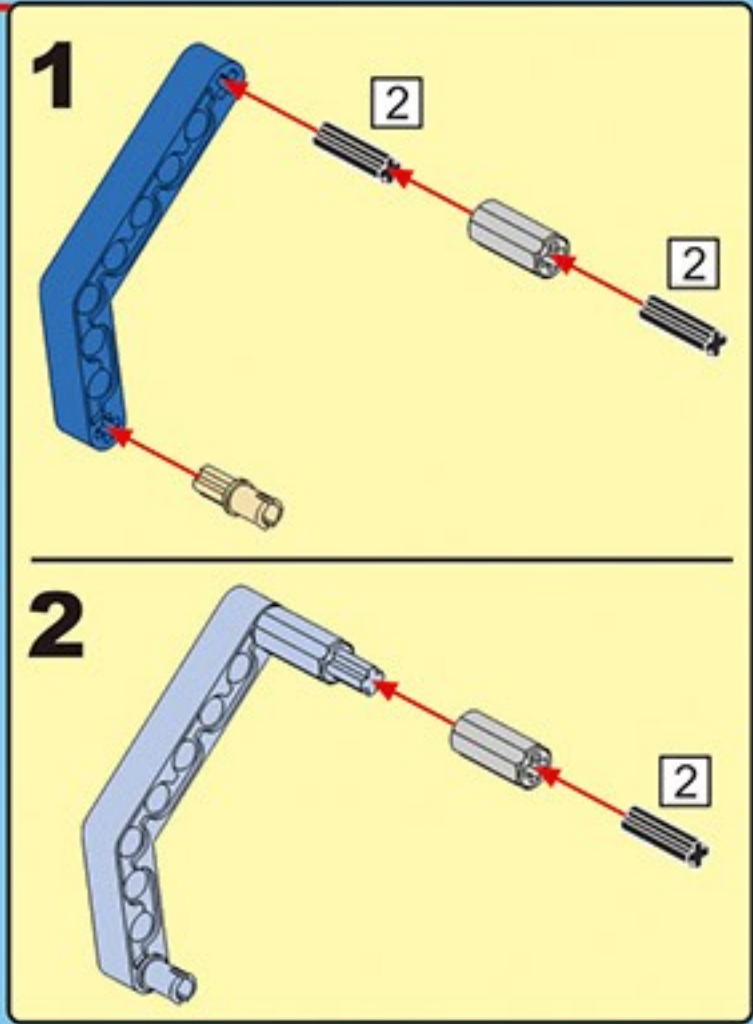
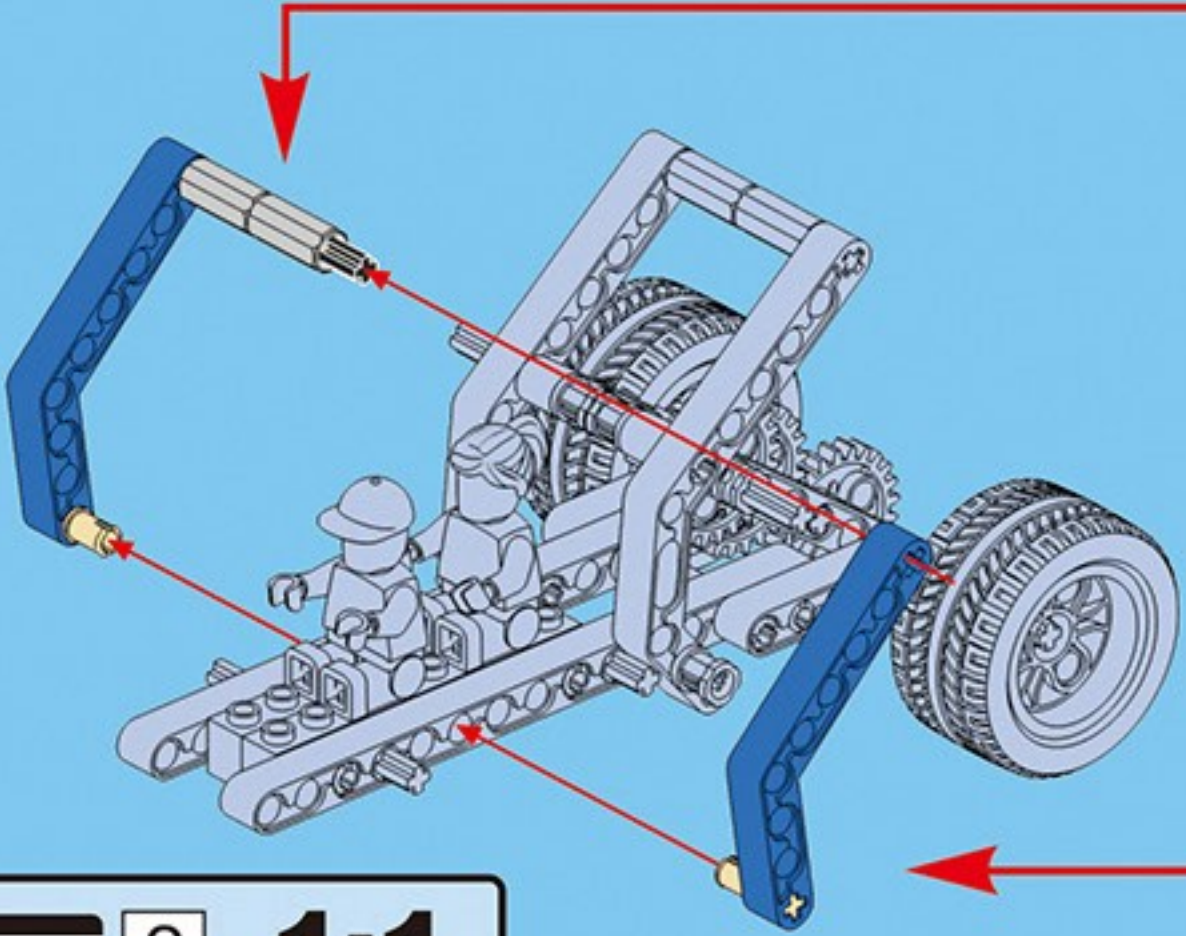


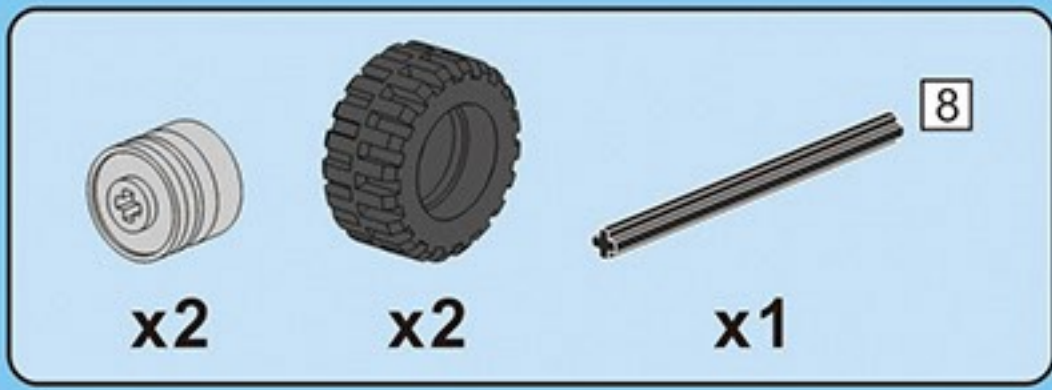


15

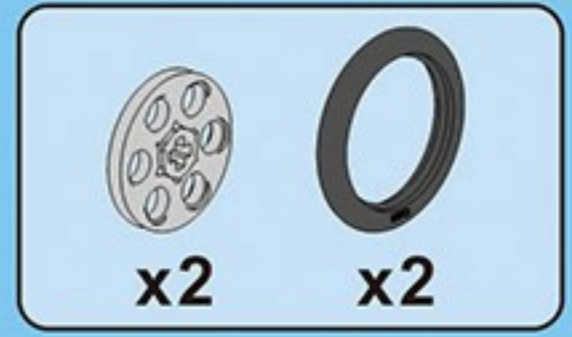
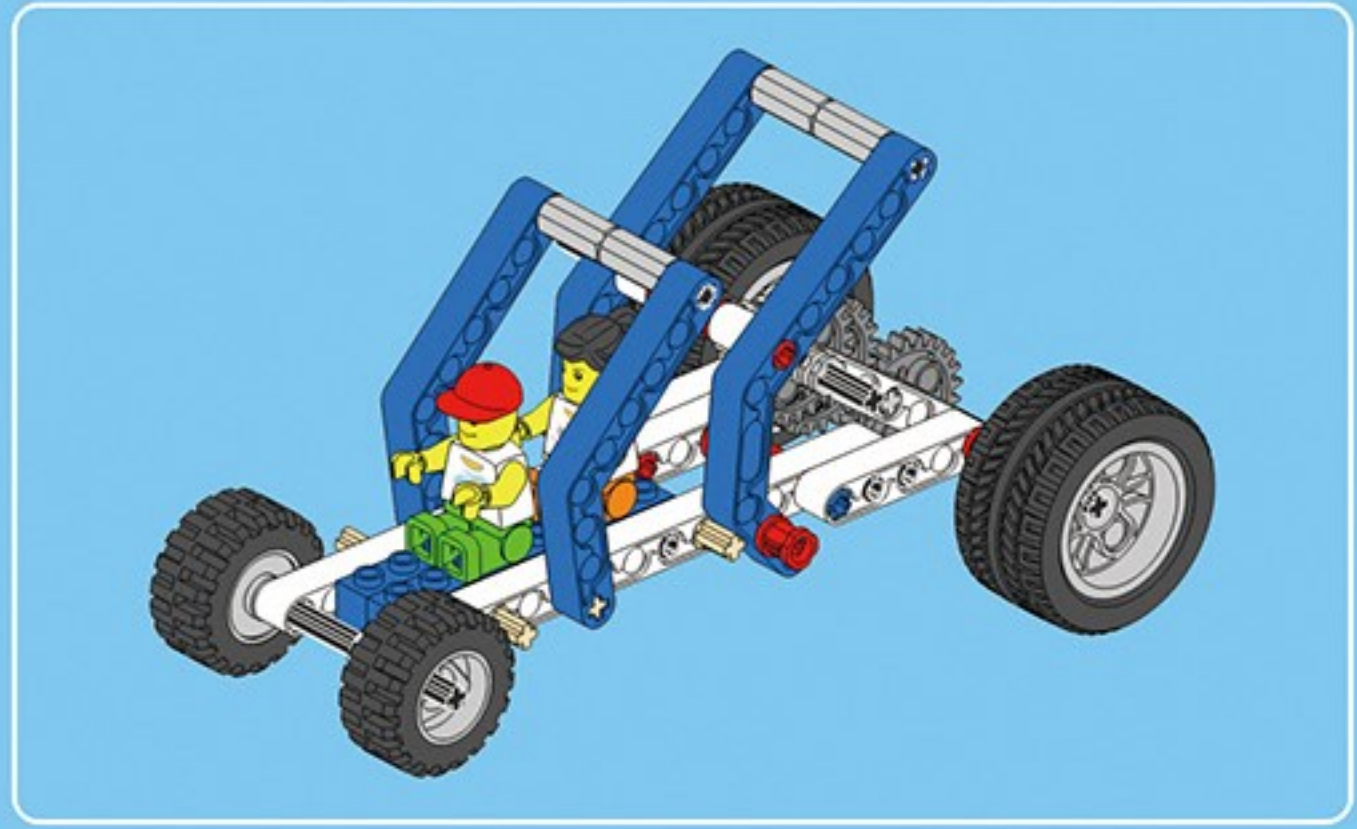
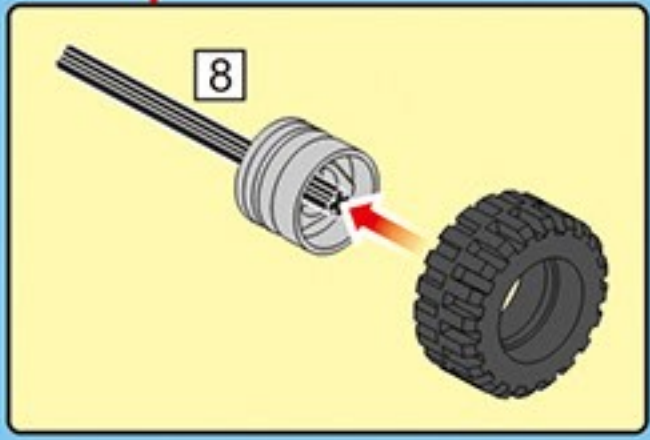
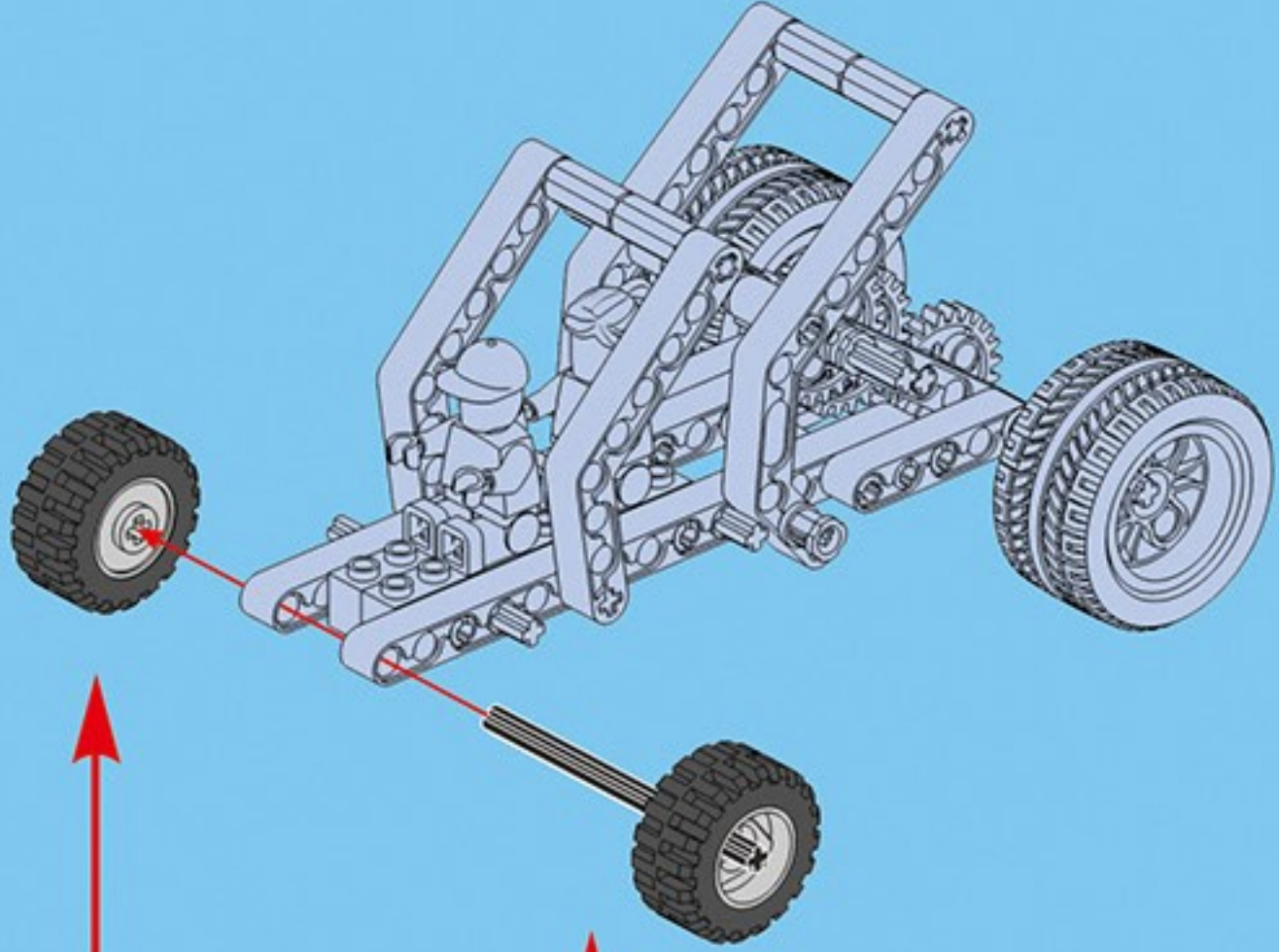


16

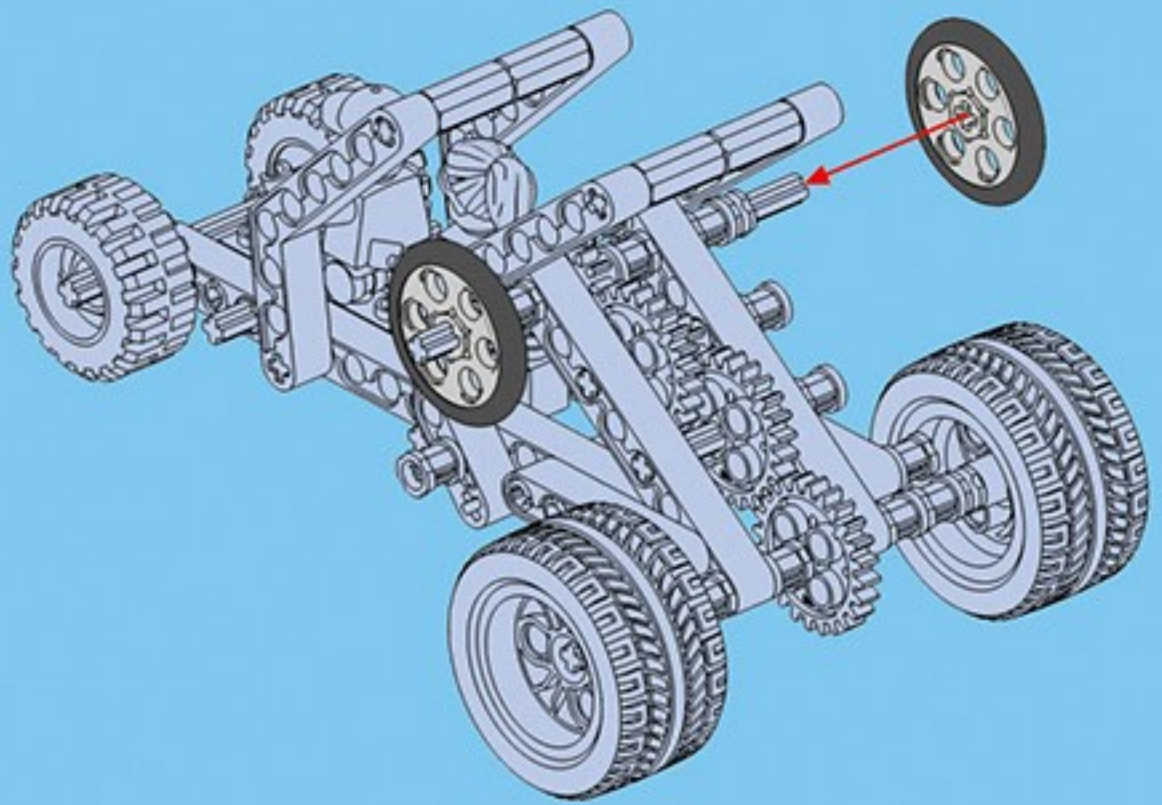
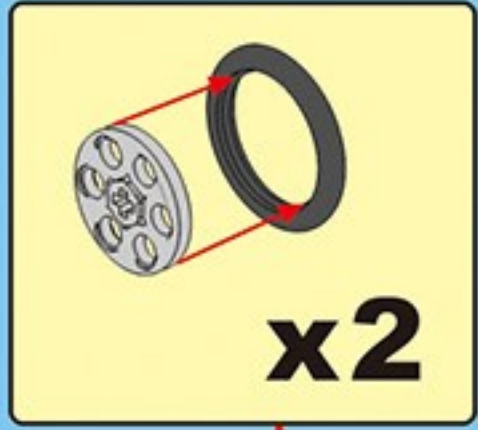


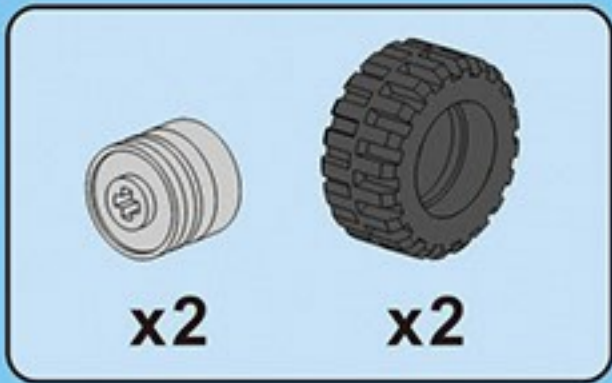
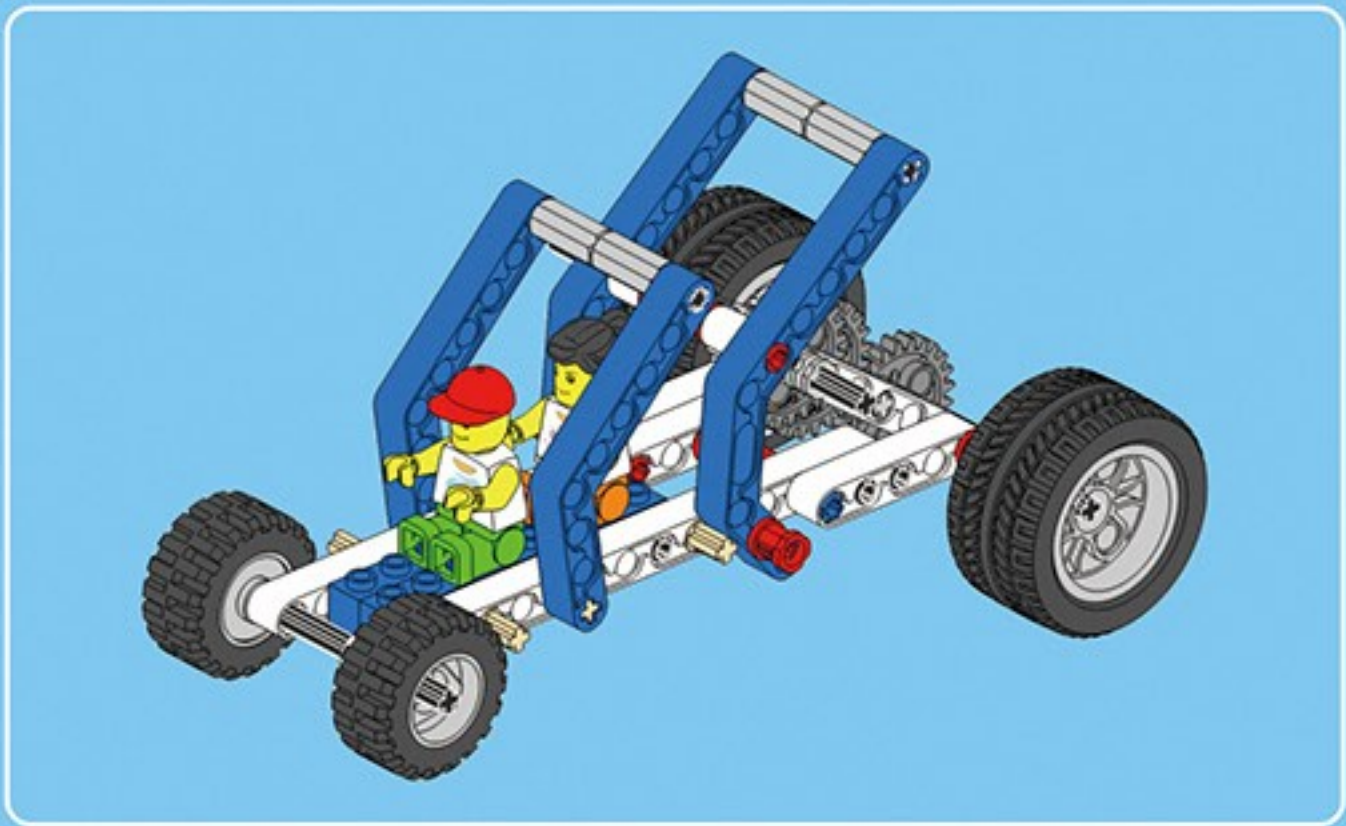


17

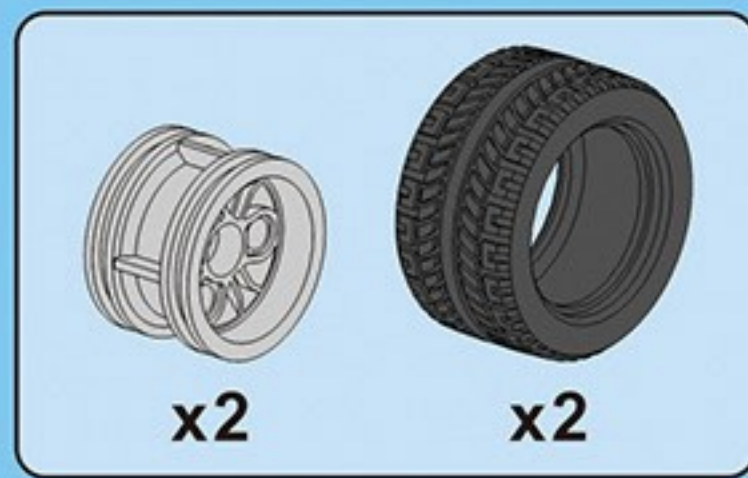
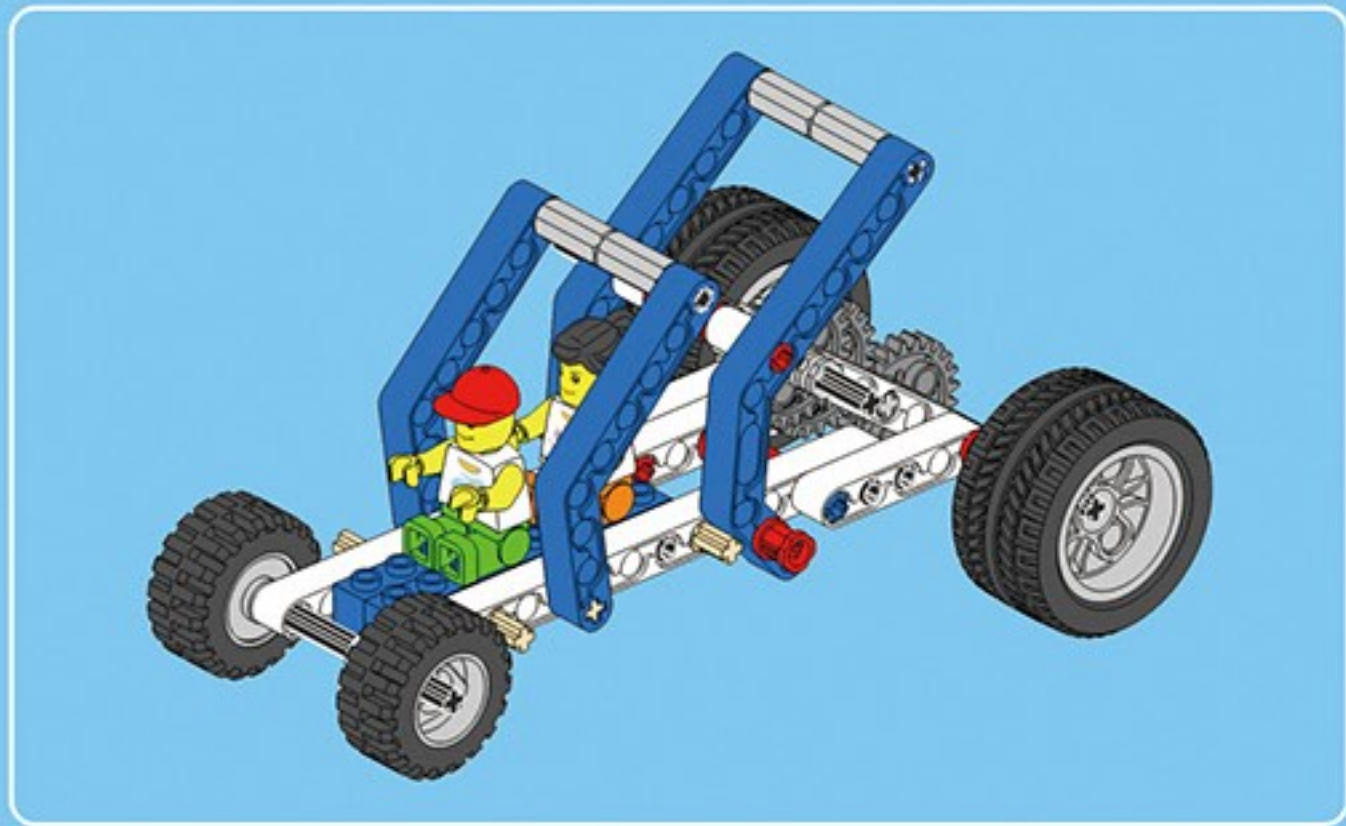
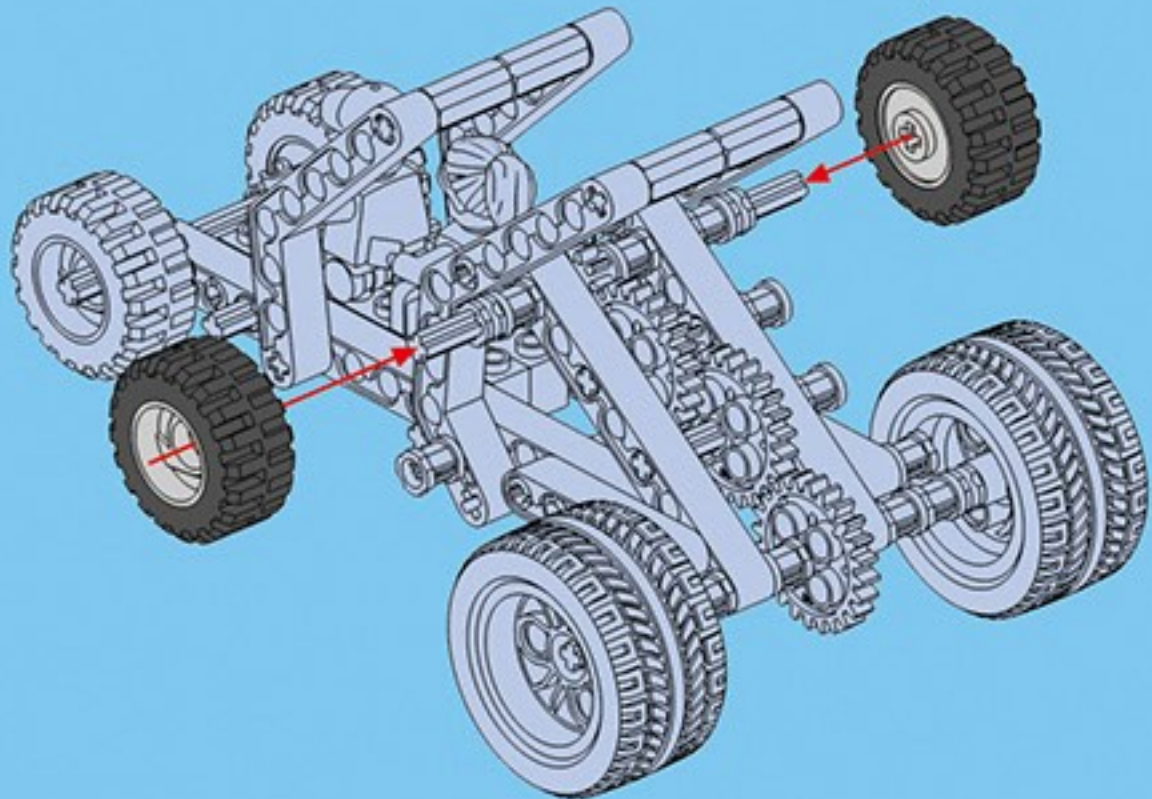
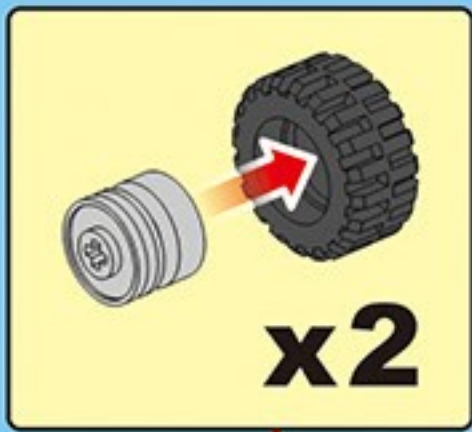


18

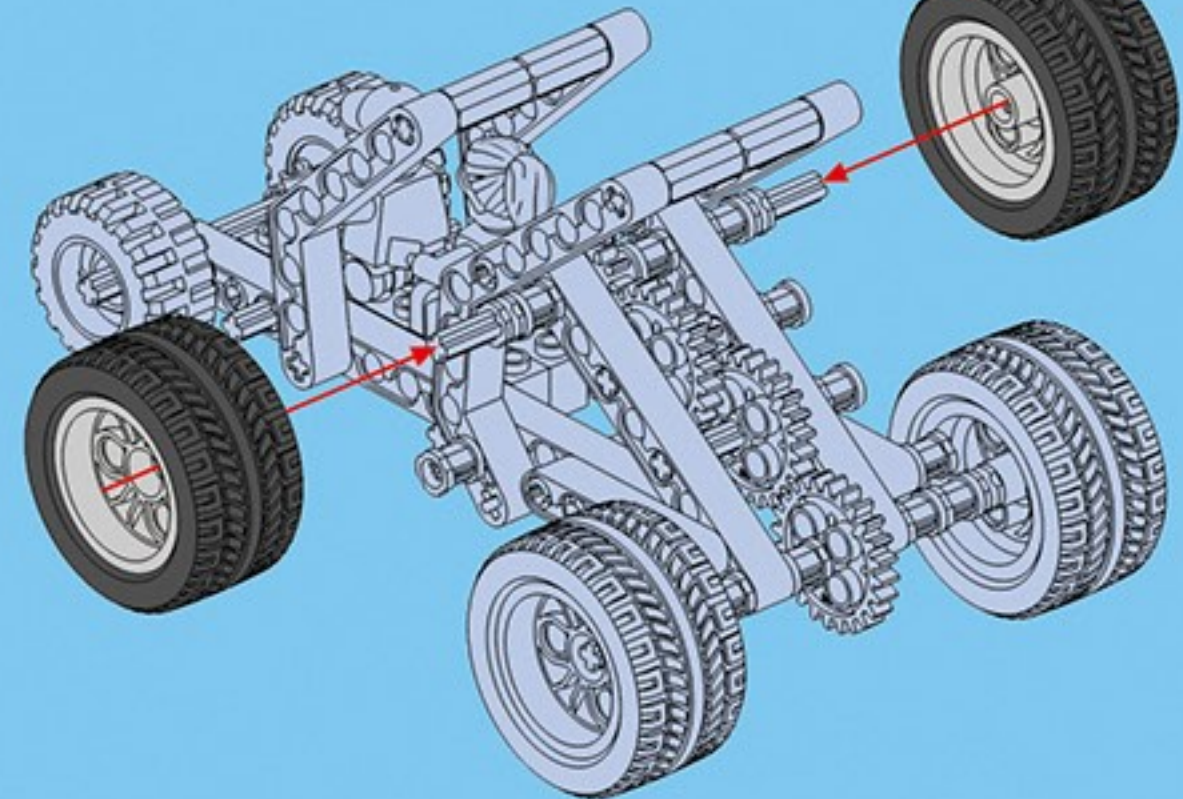


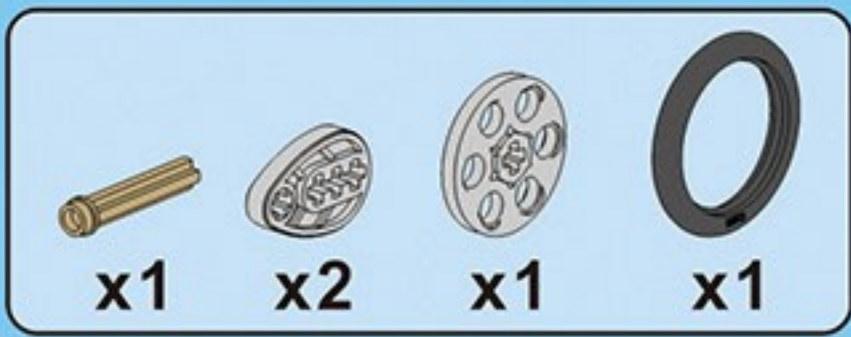
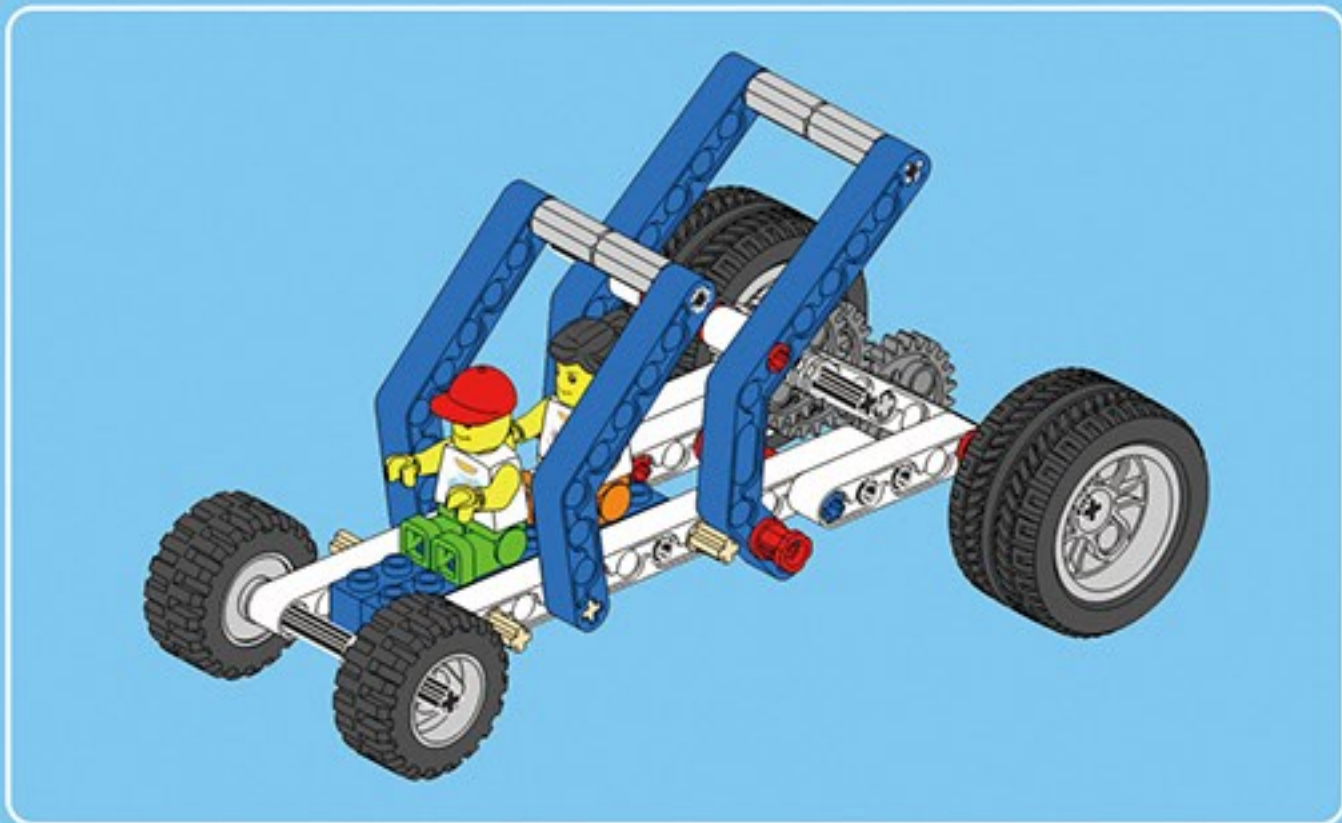


19

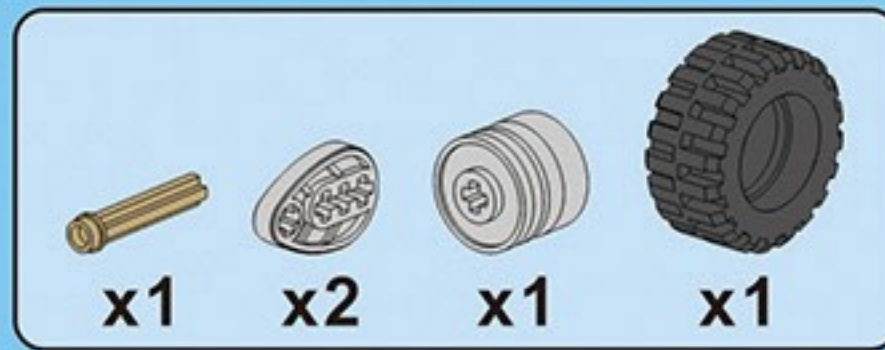
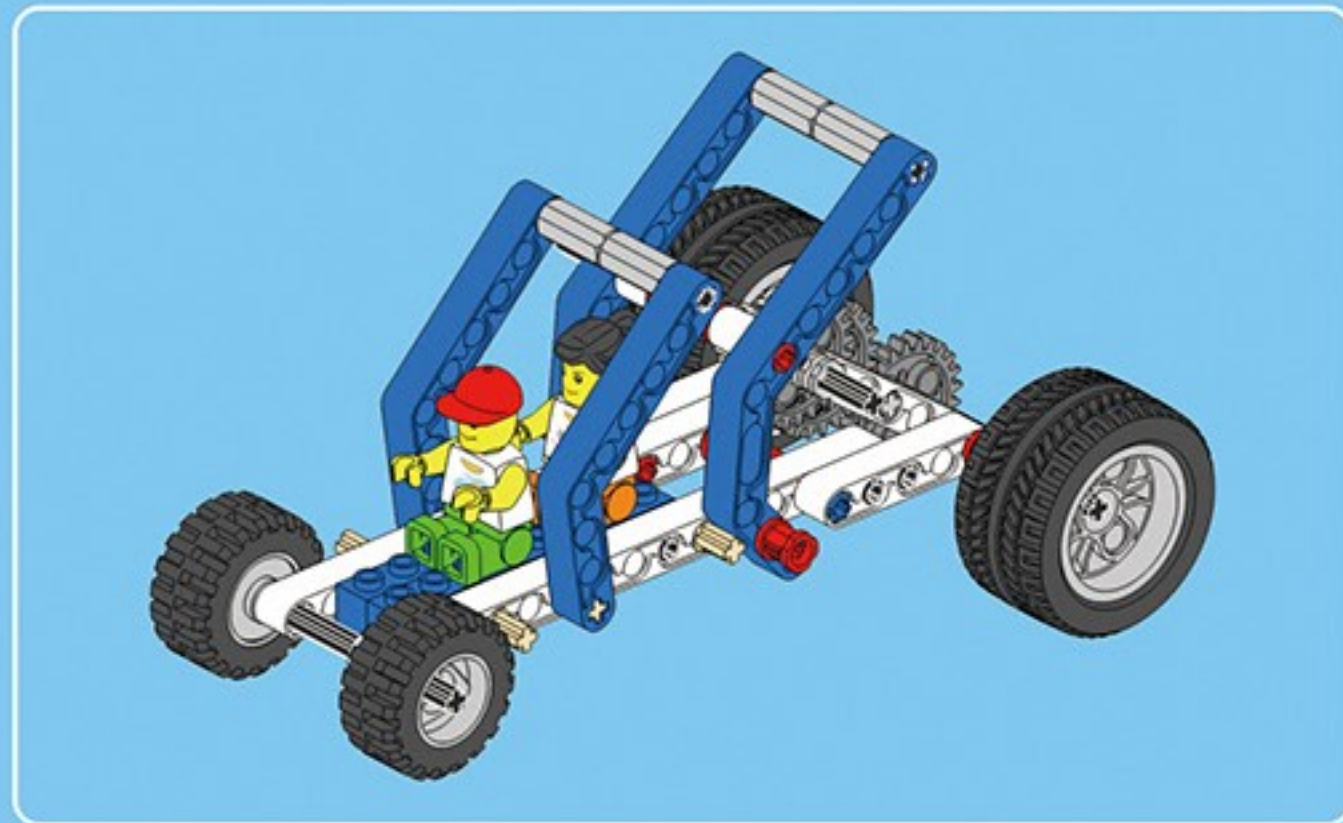
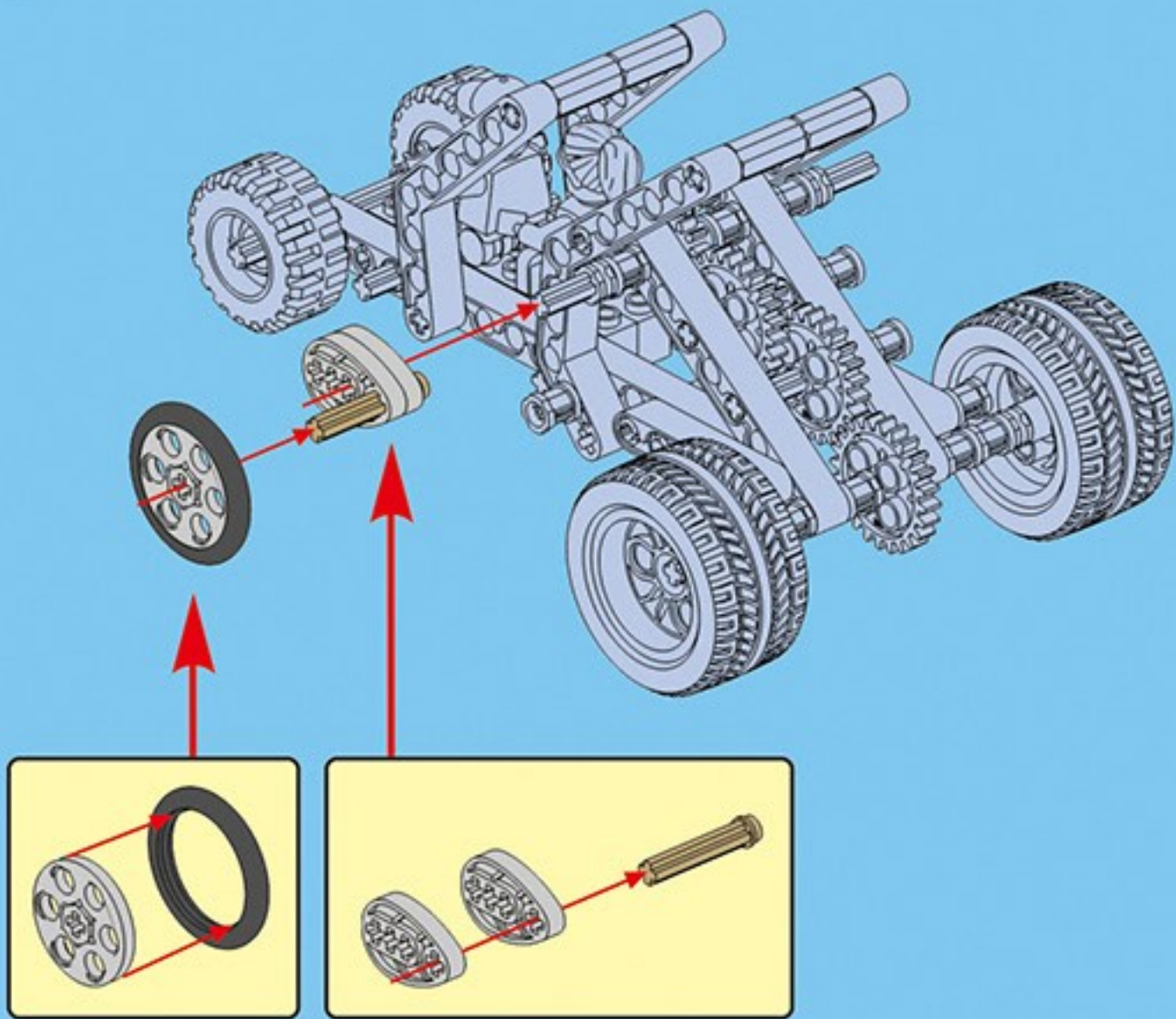


20

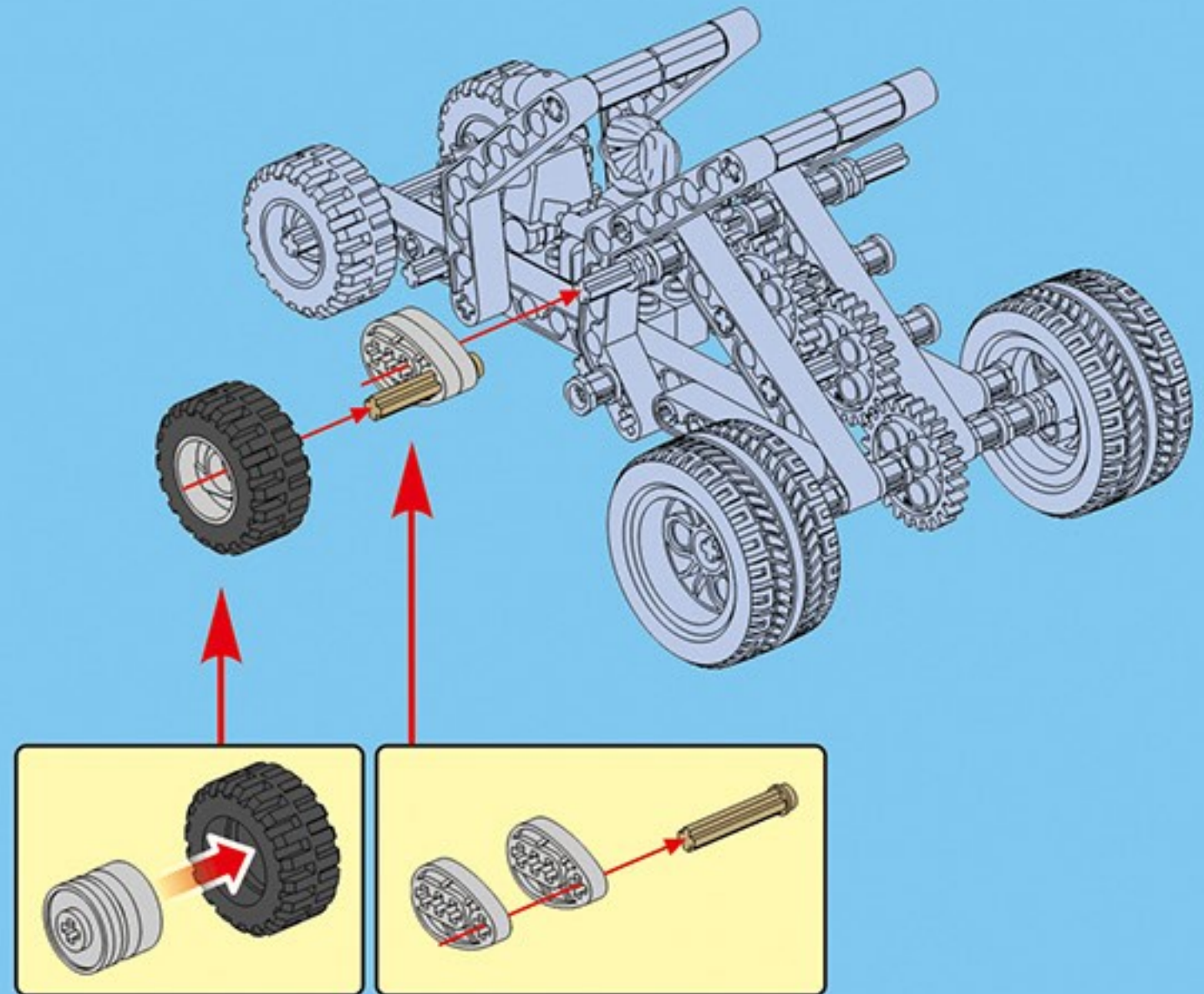


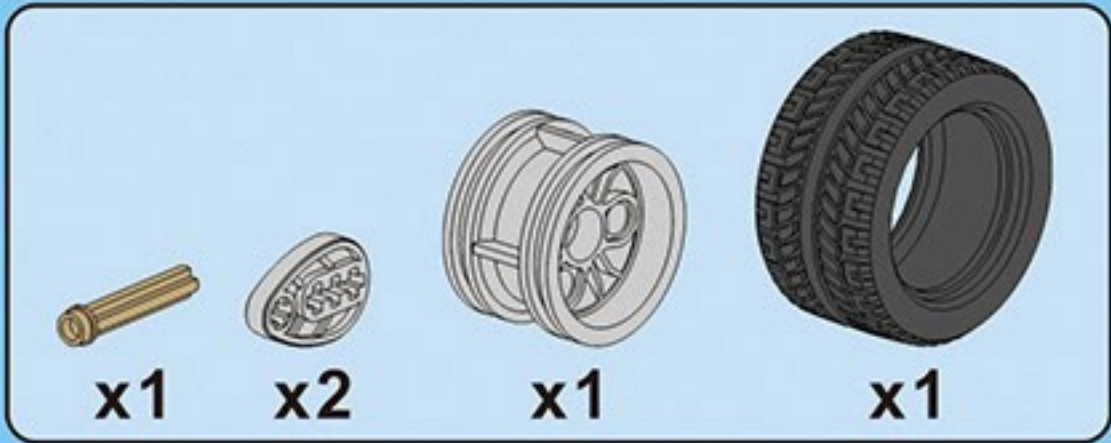
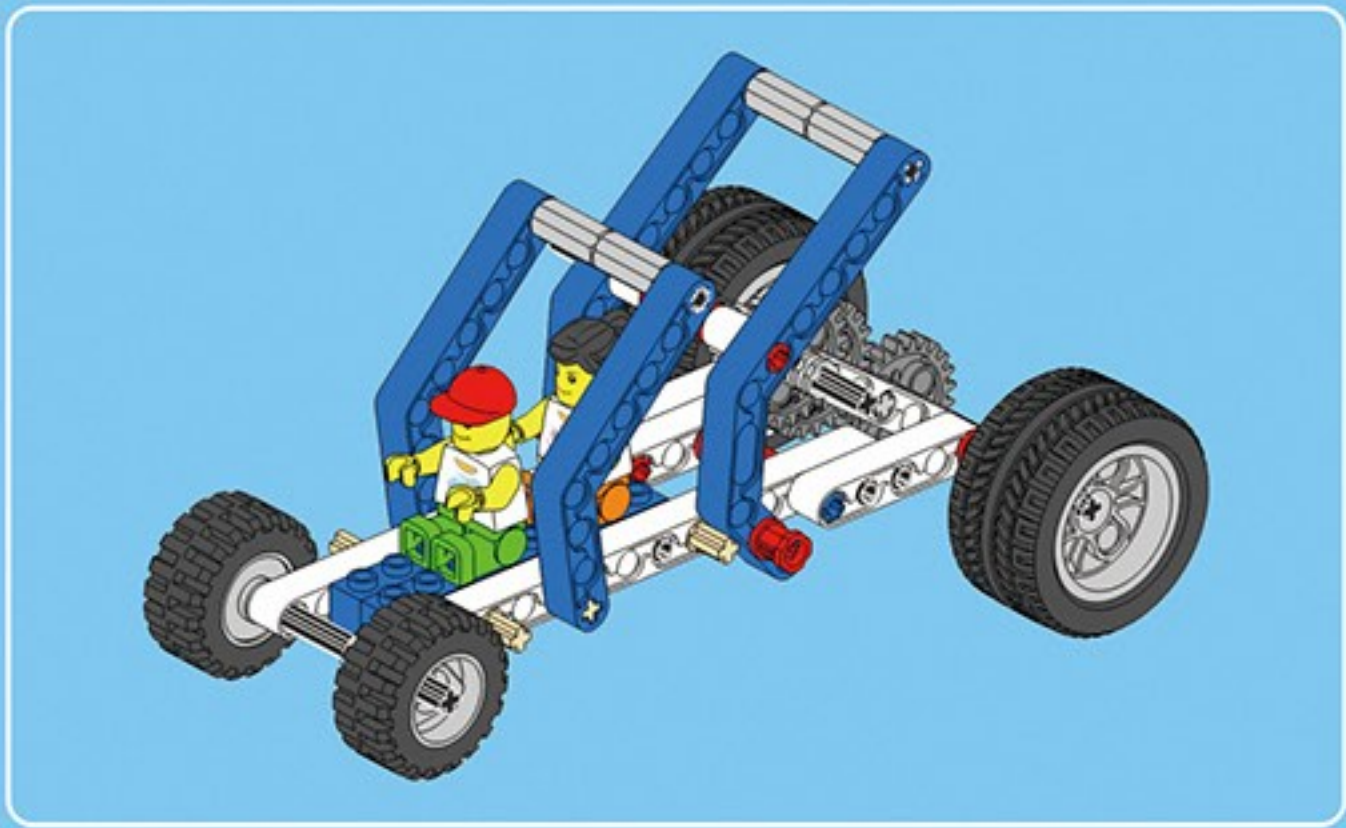


21

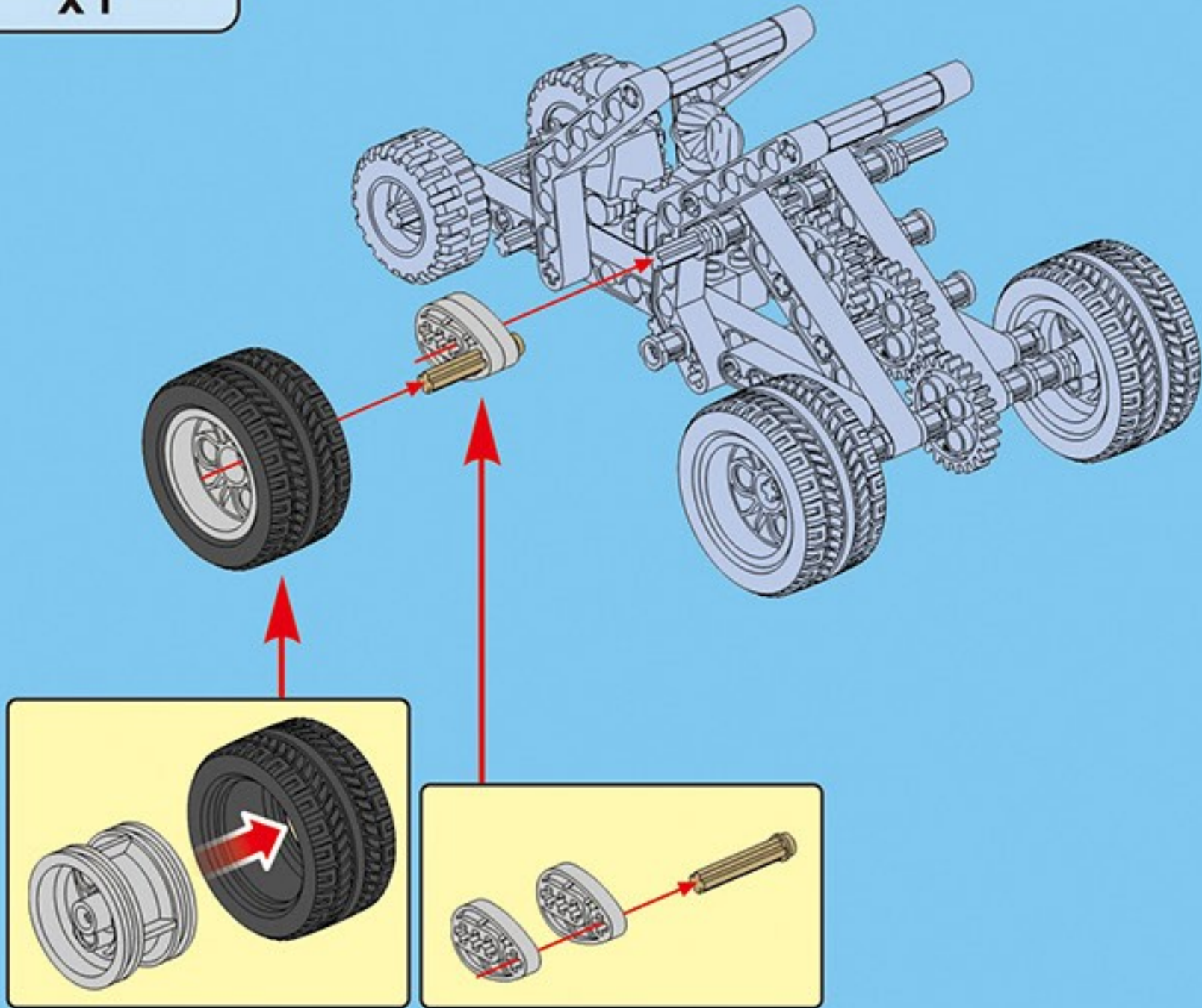


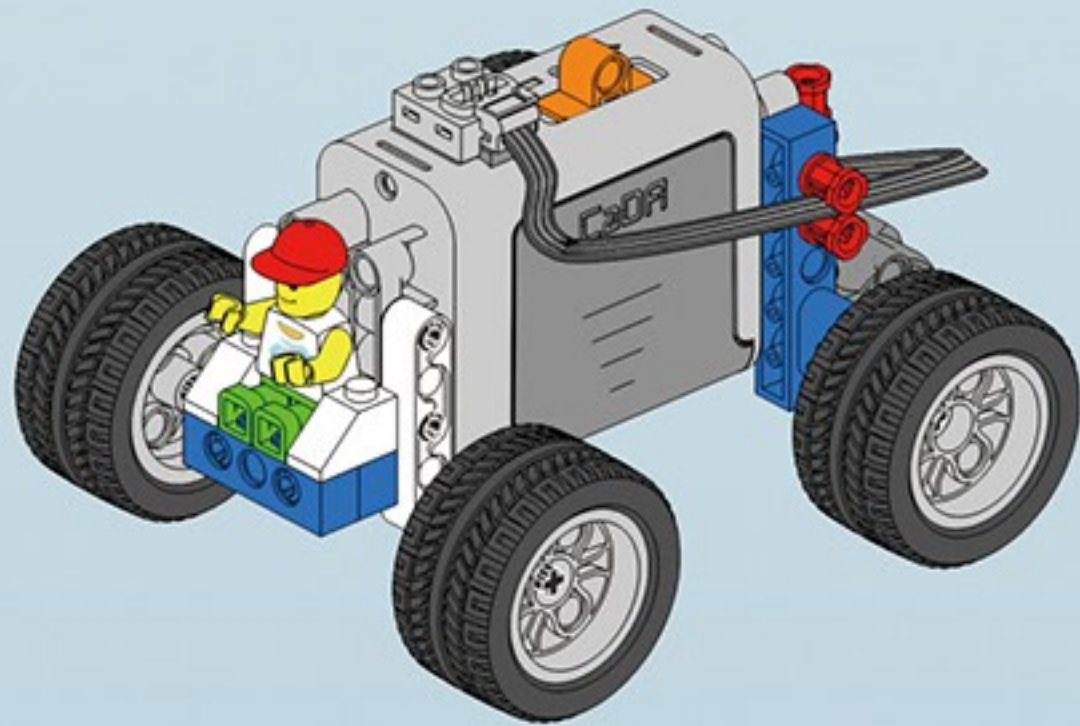
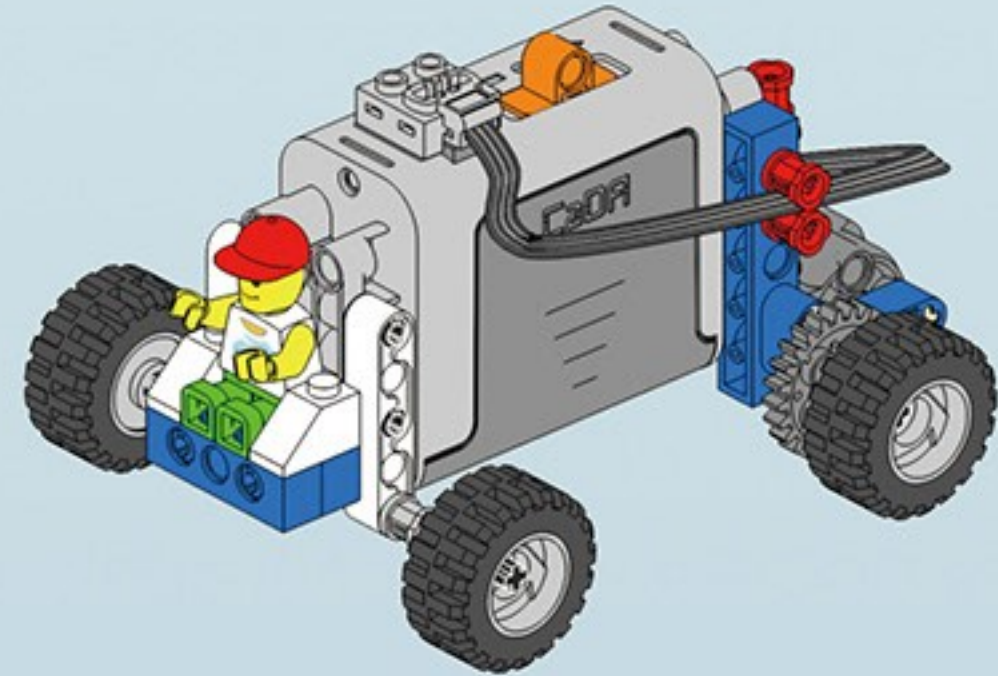
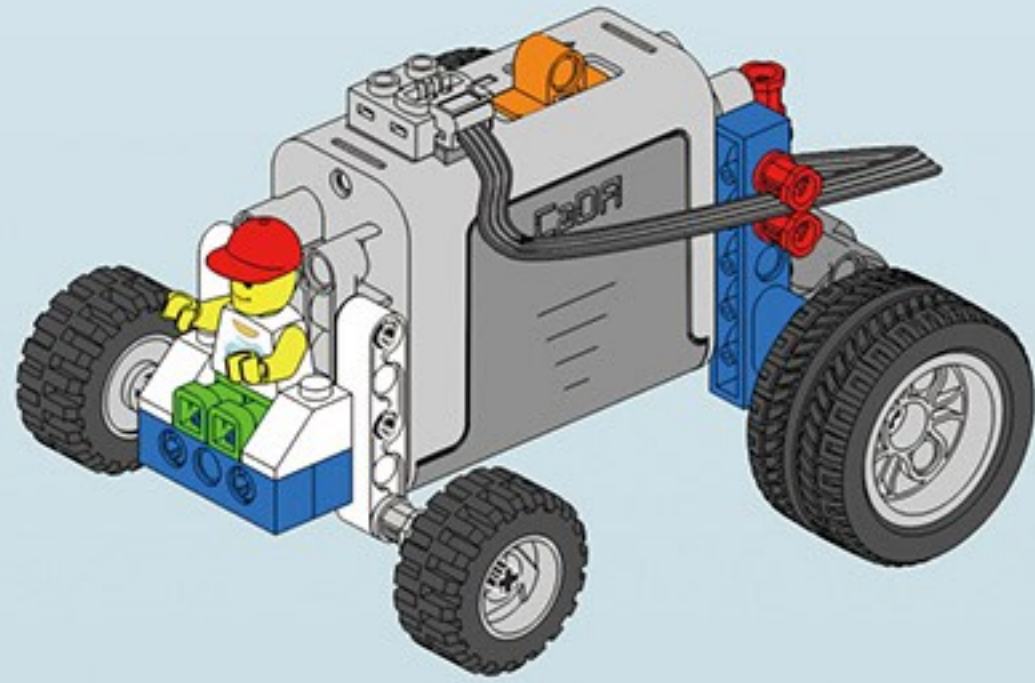
22

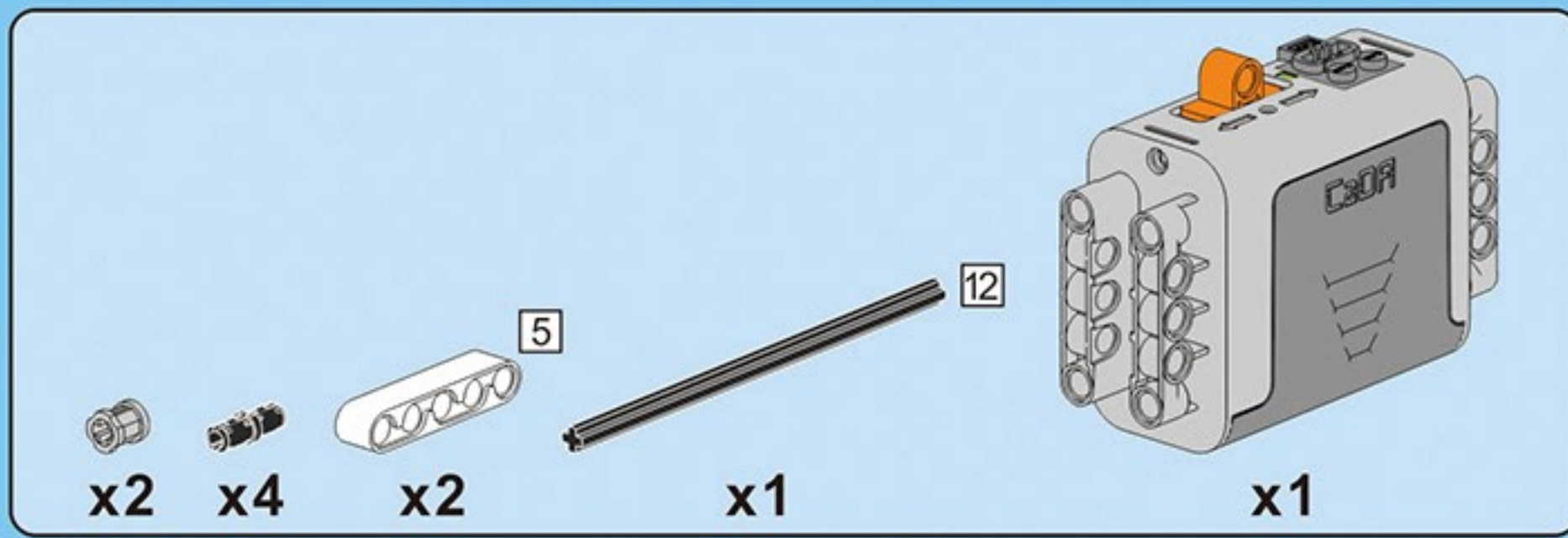




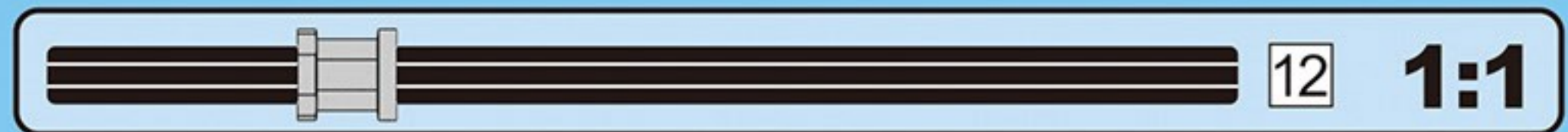
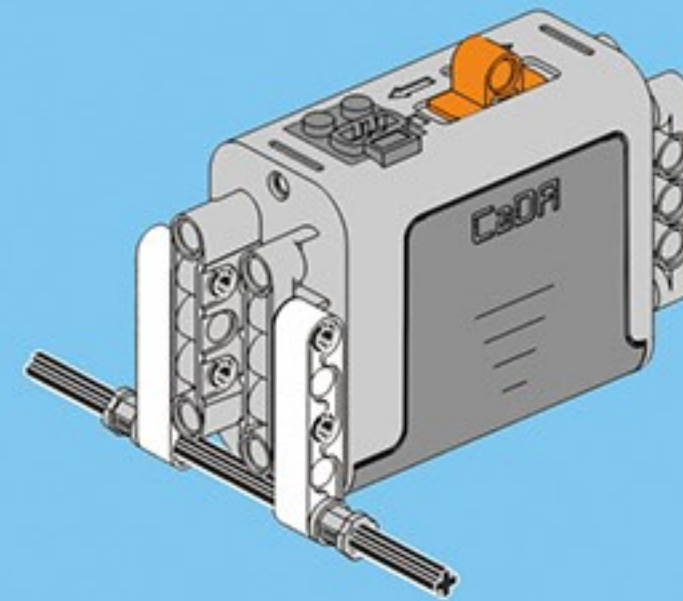
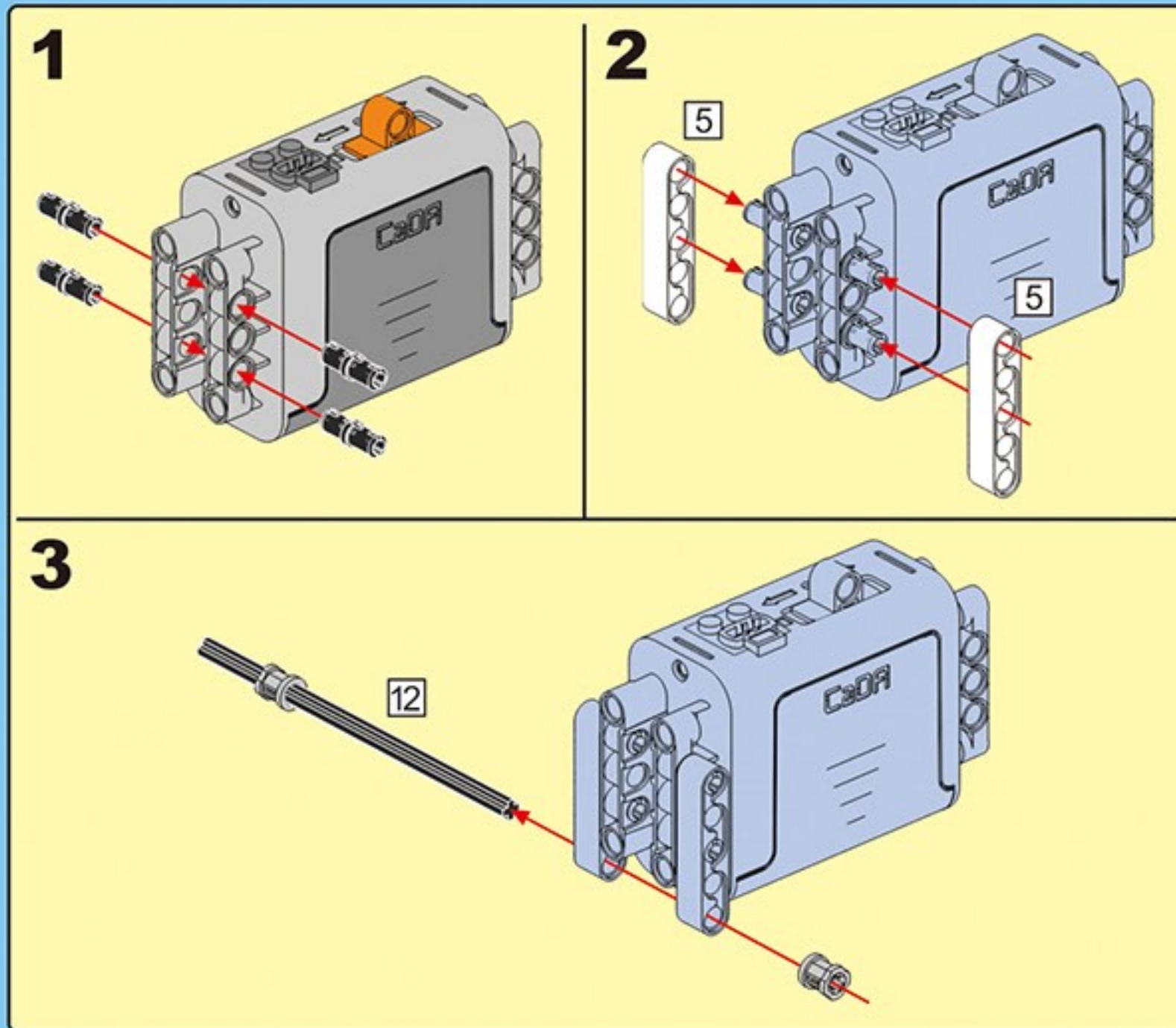
23

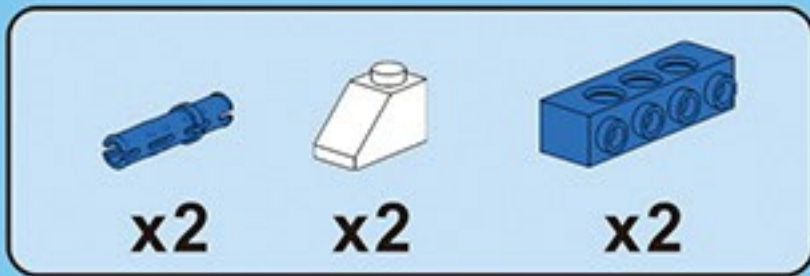




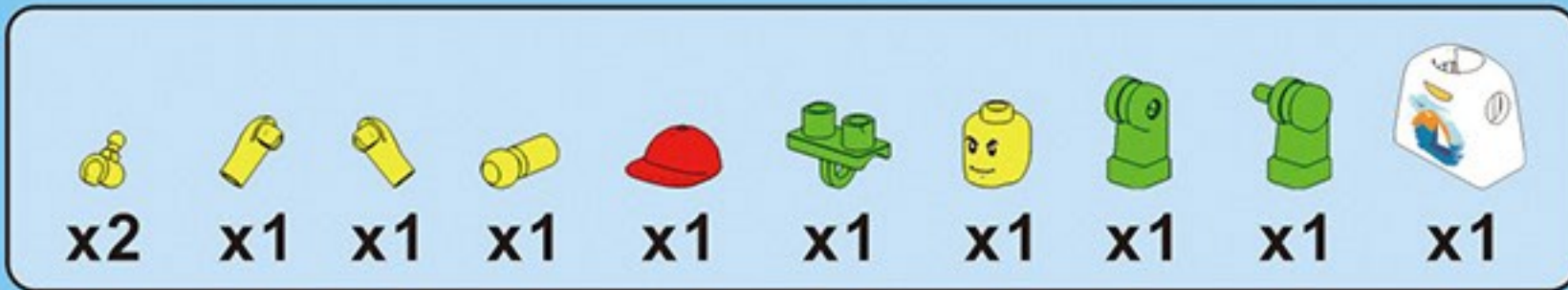
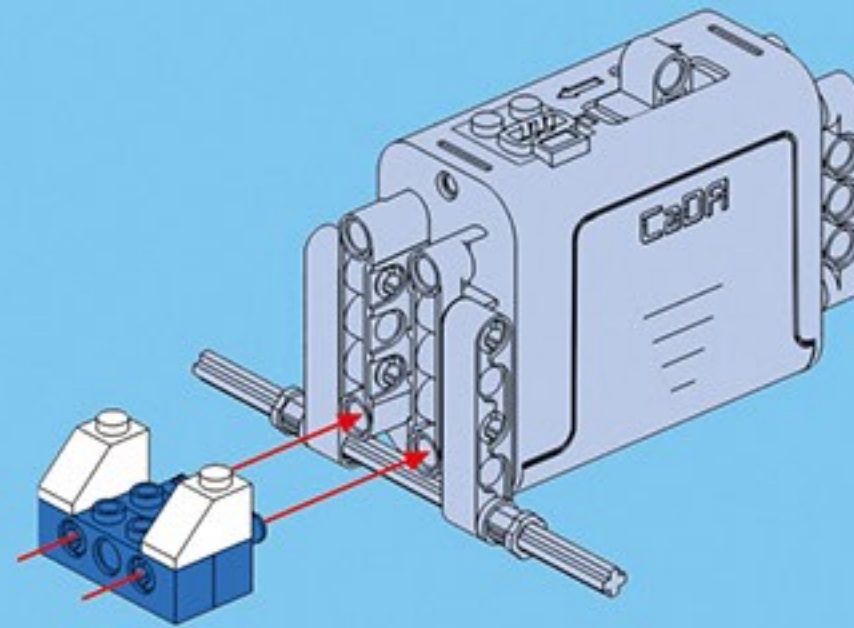
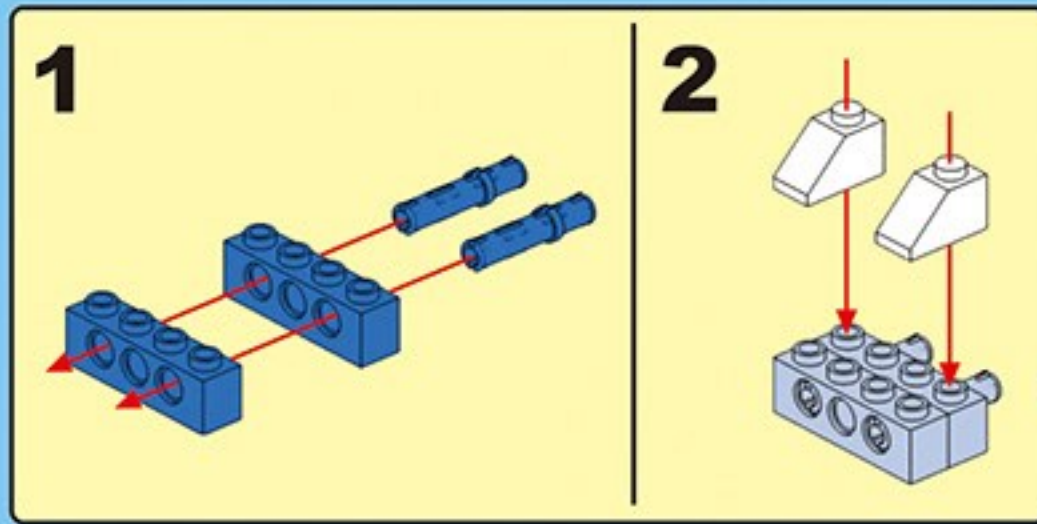


1

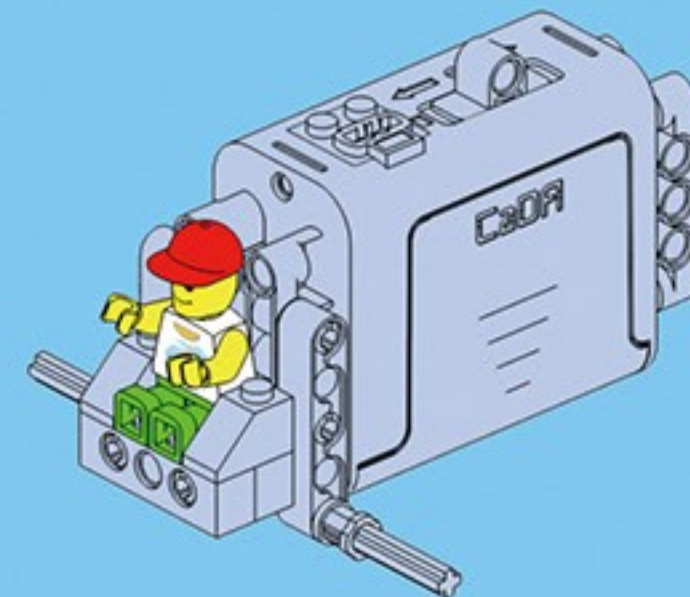
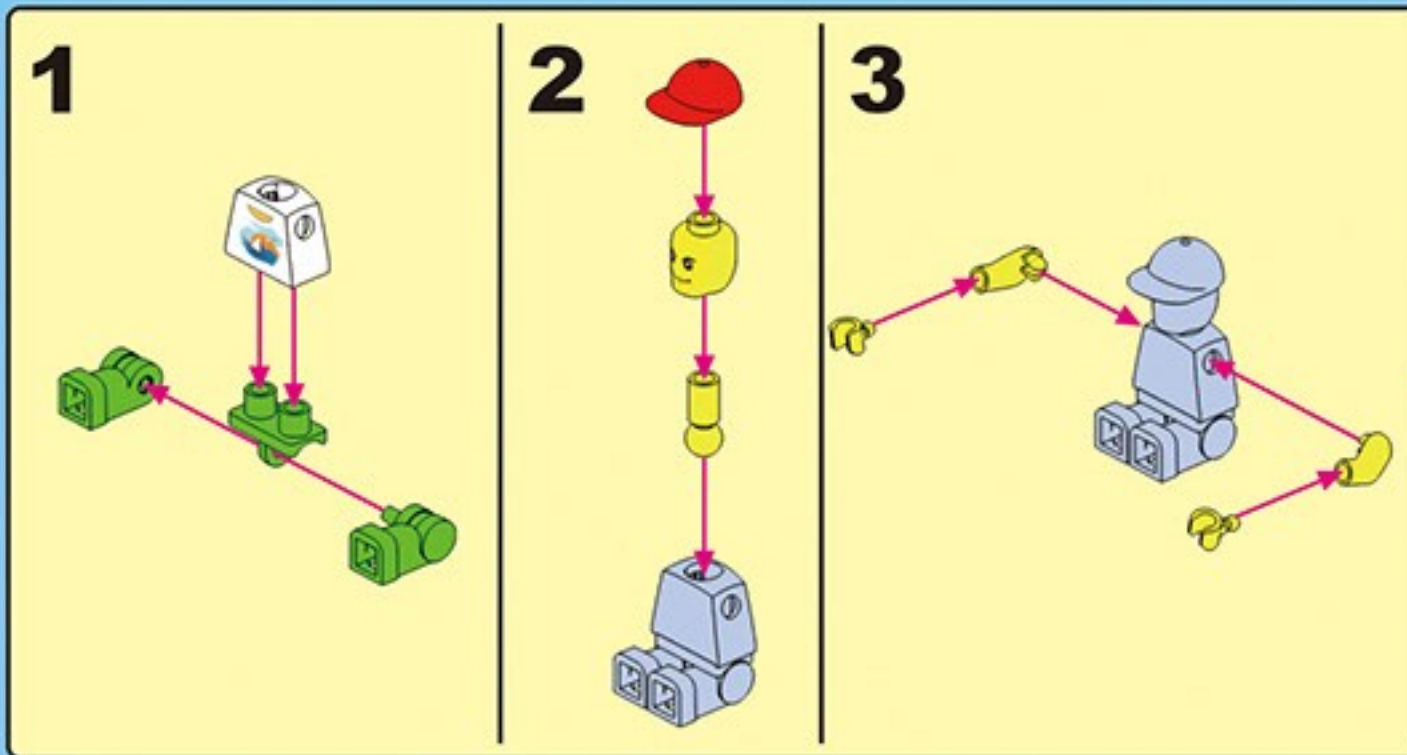




2

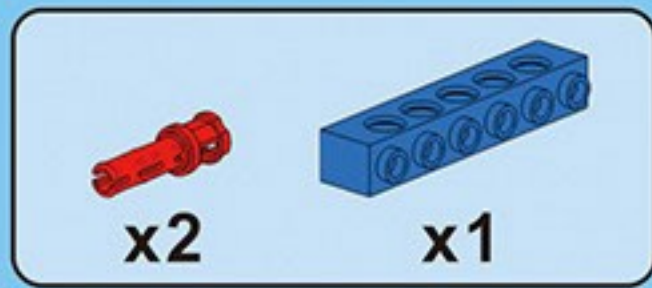
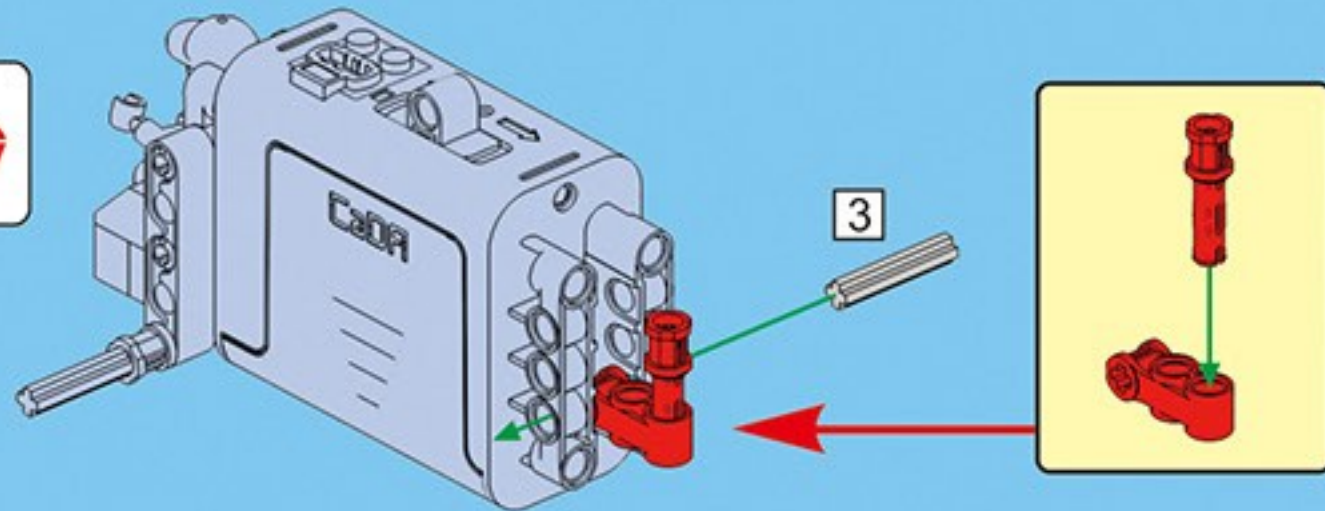


3

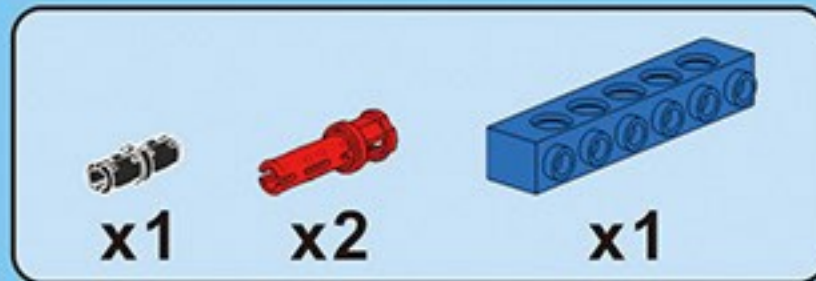
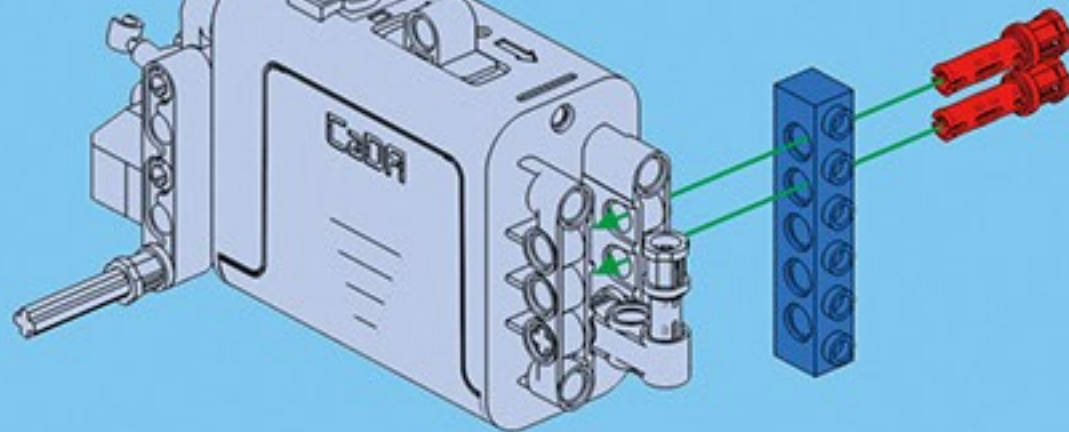




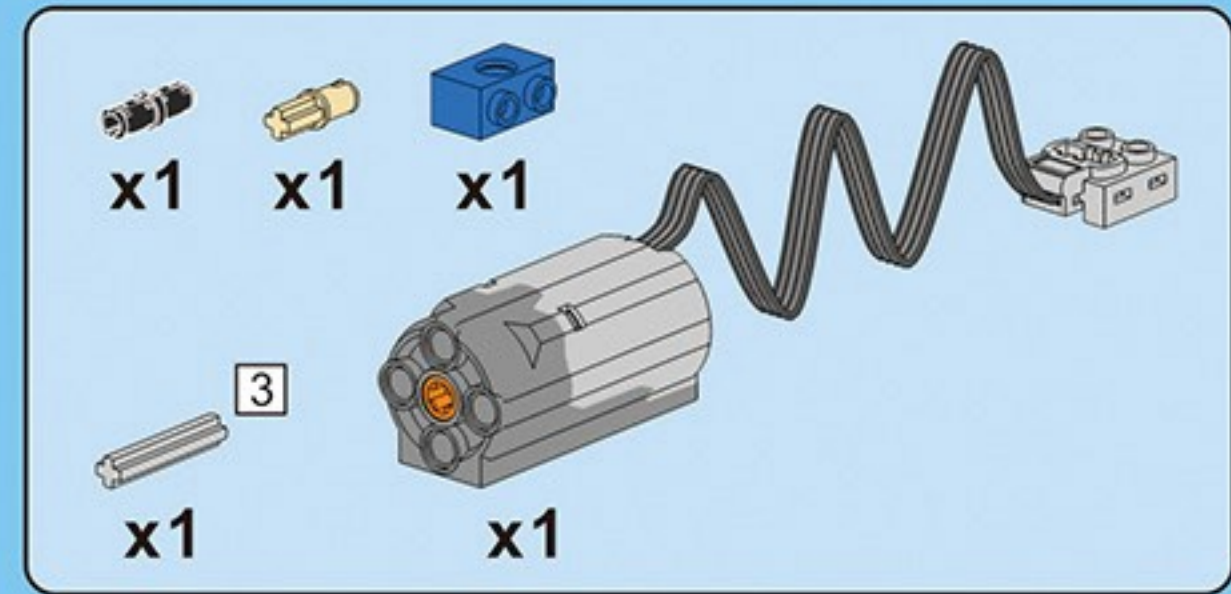
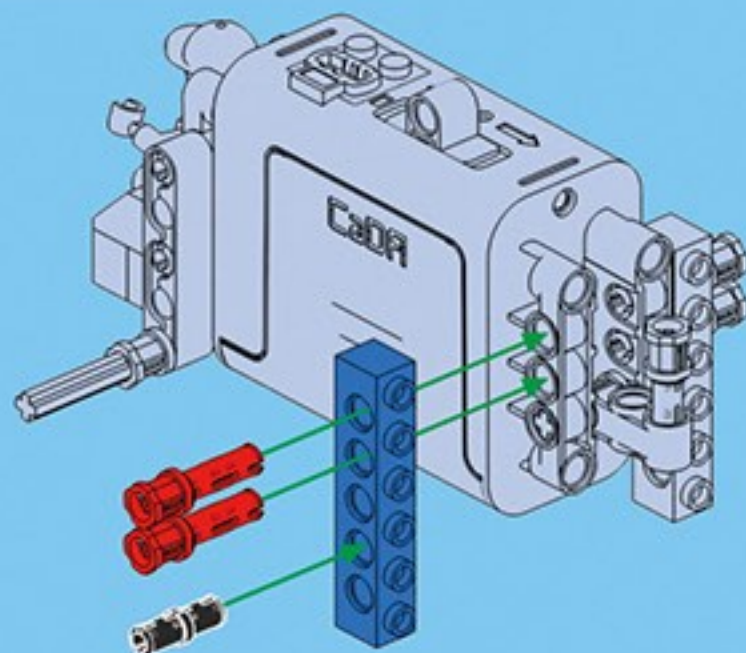
4



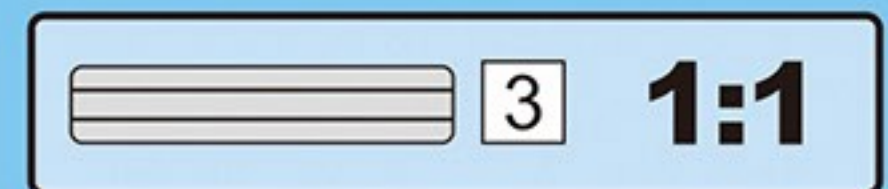
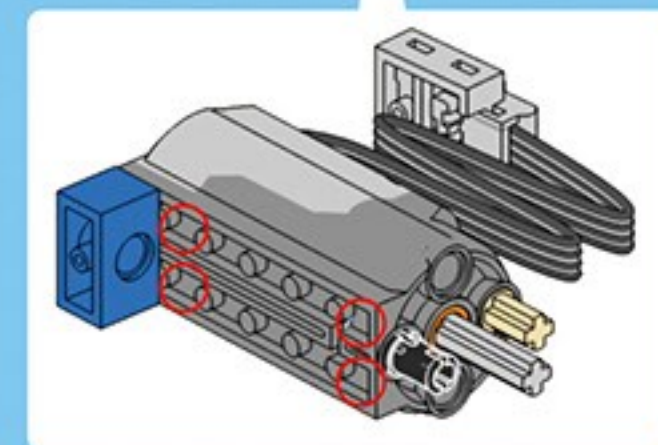
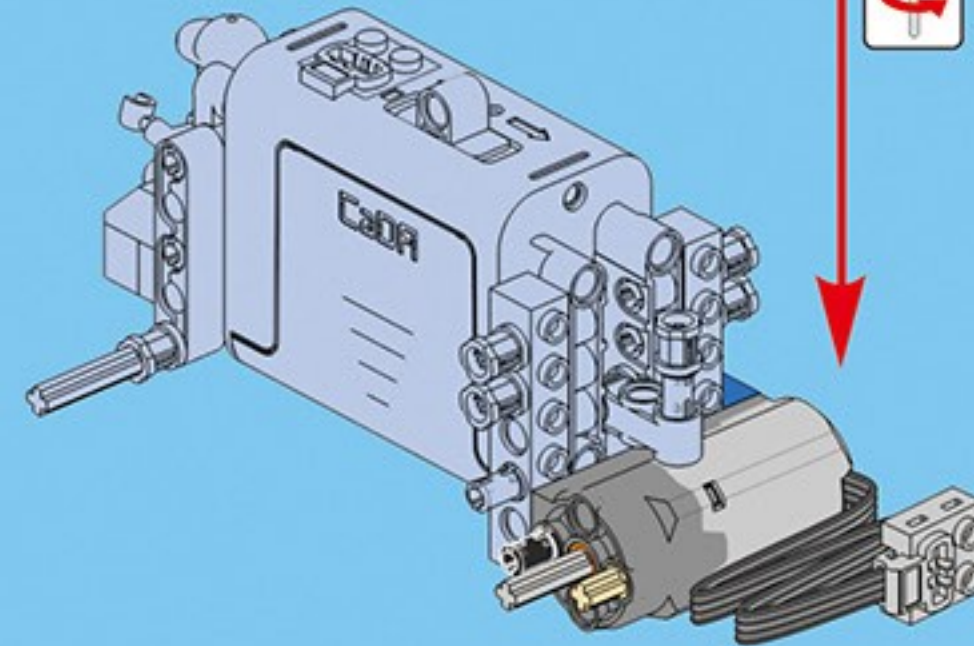
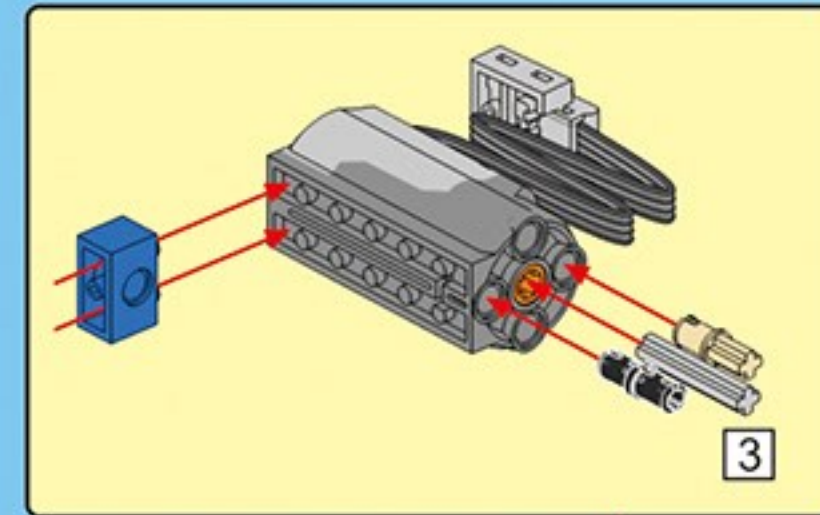
5

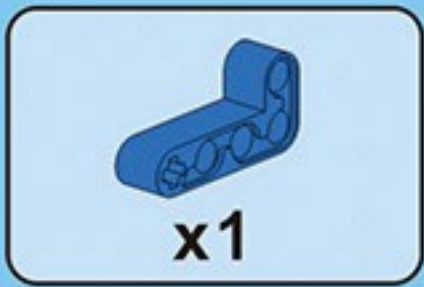


6

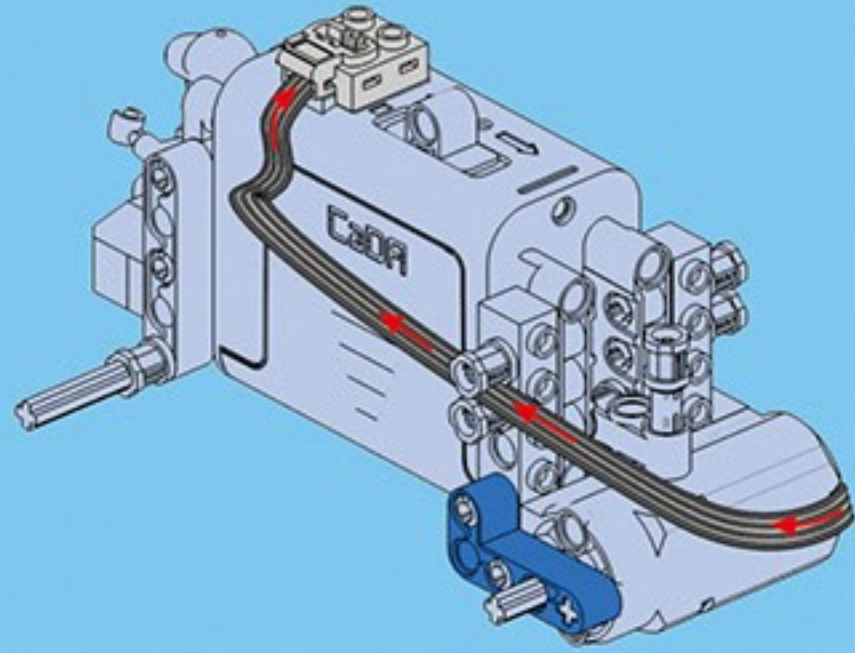


7

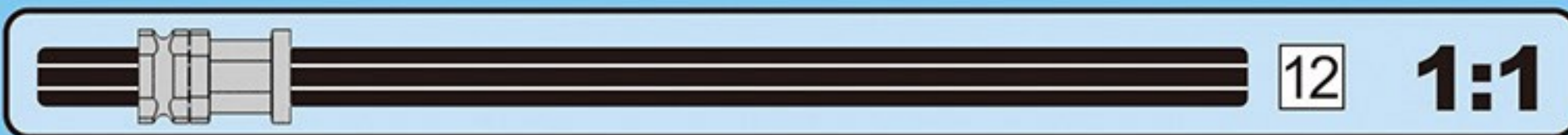
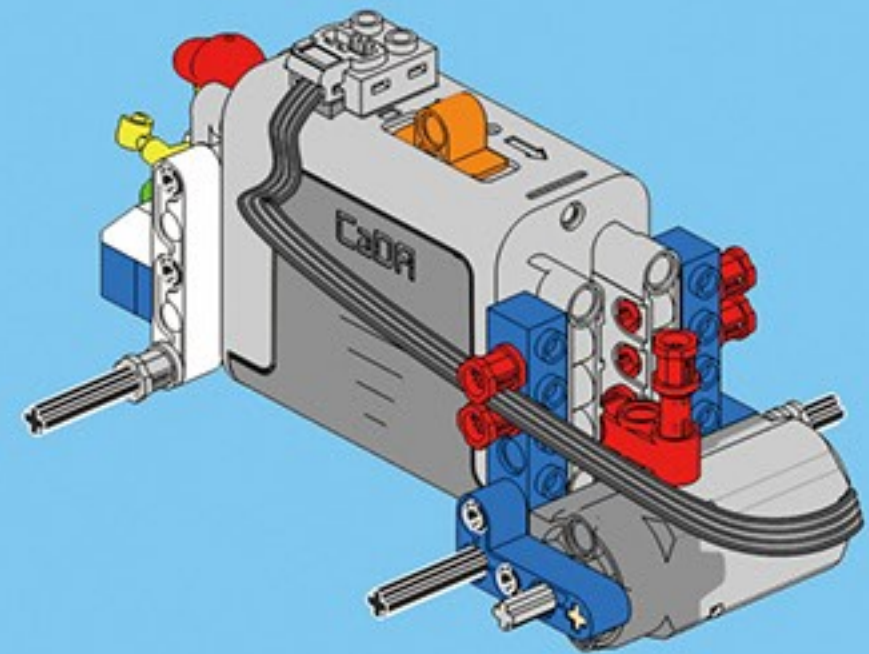
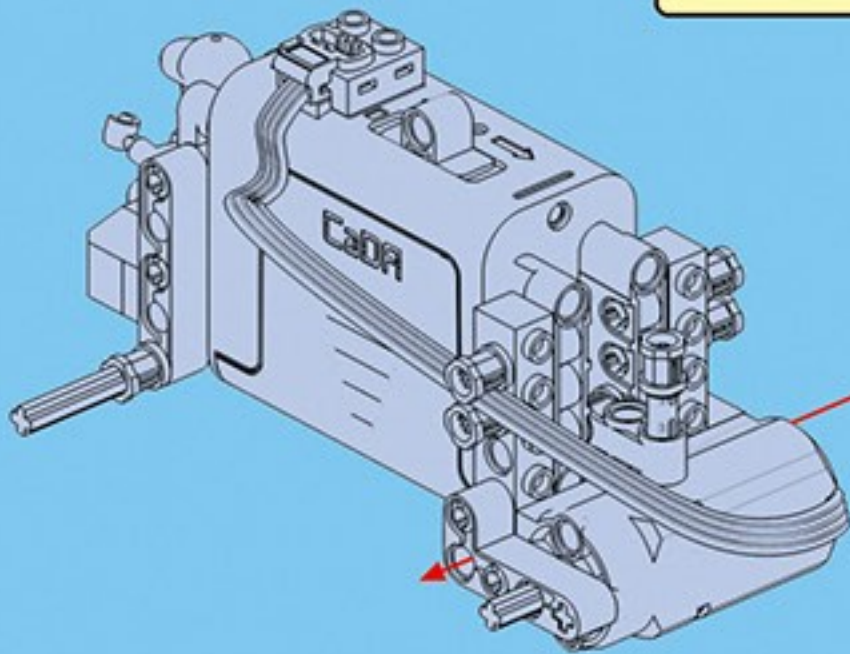
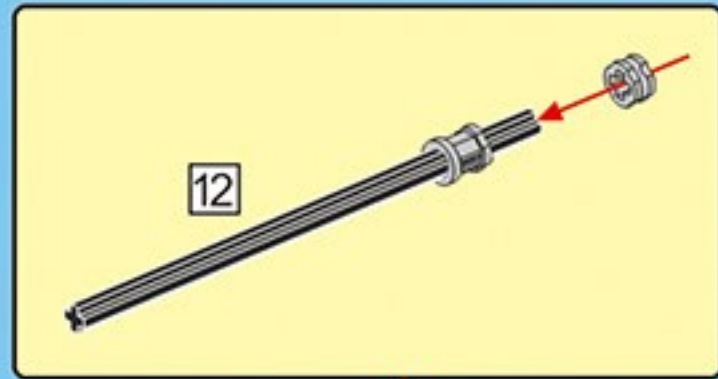


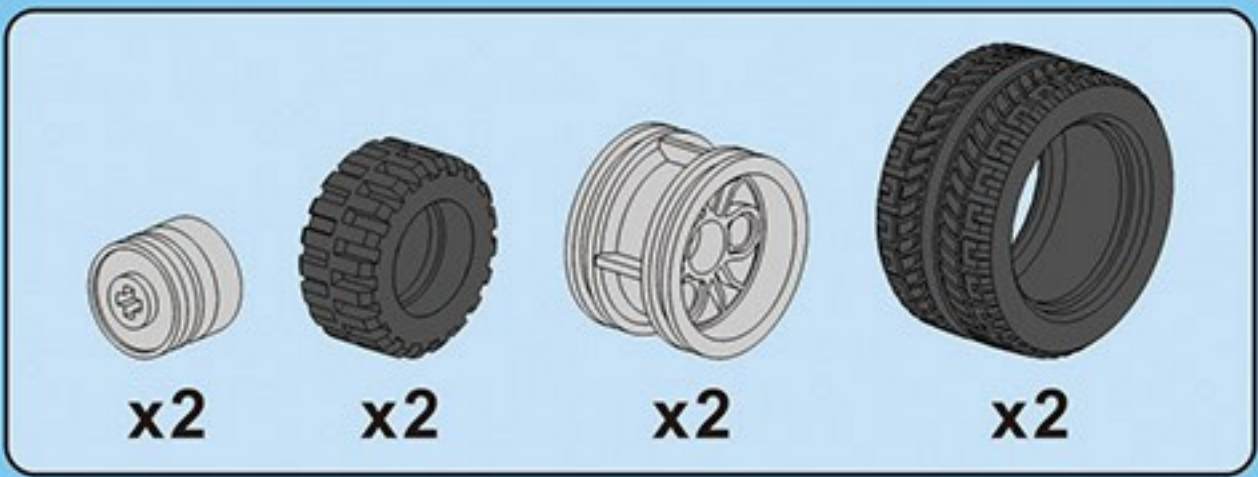
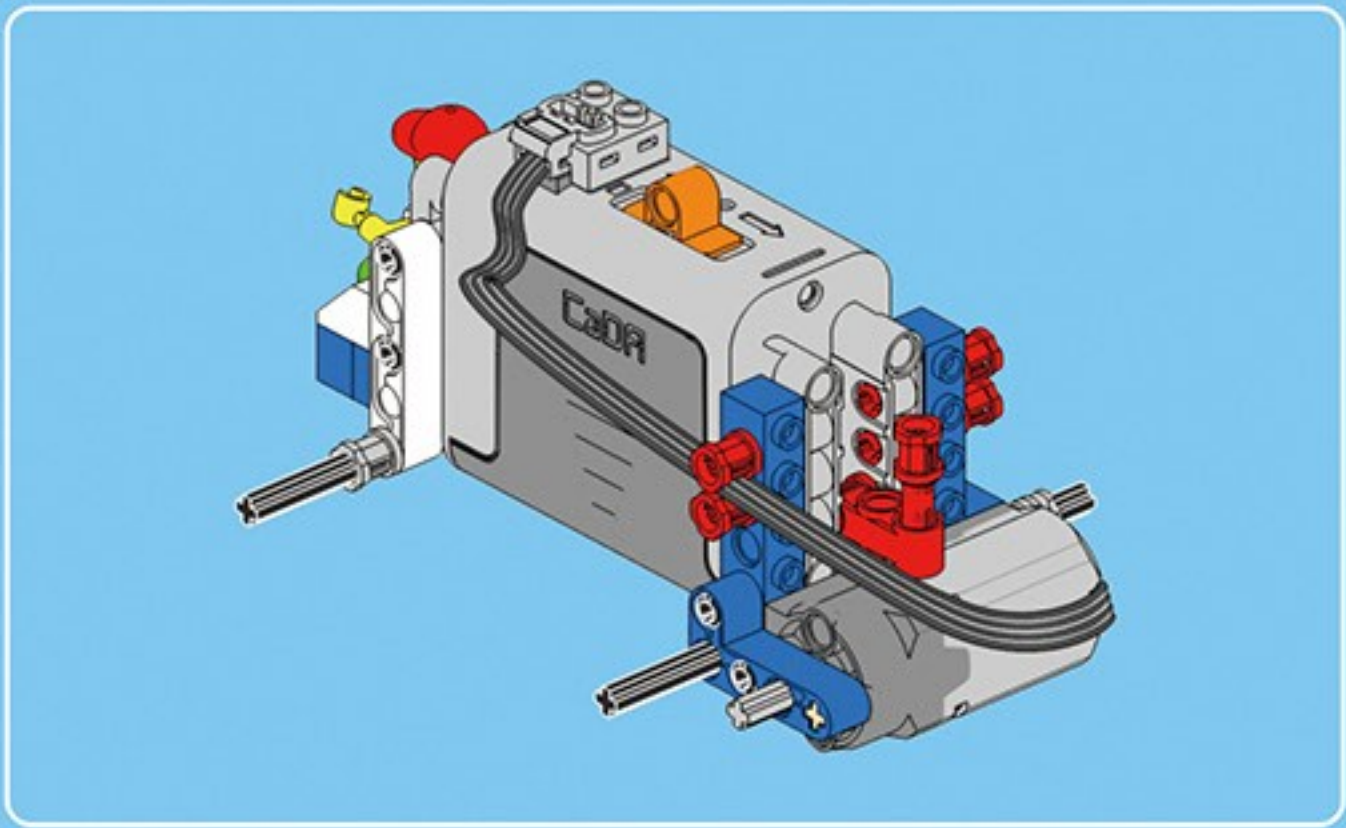


8

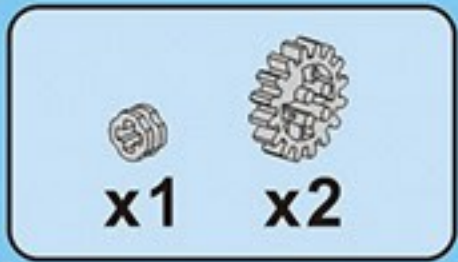


9

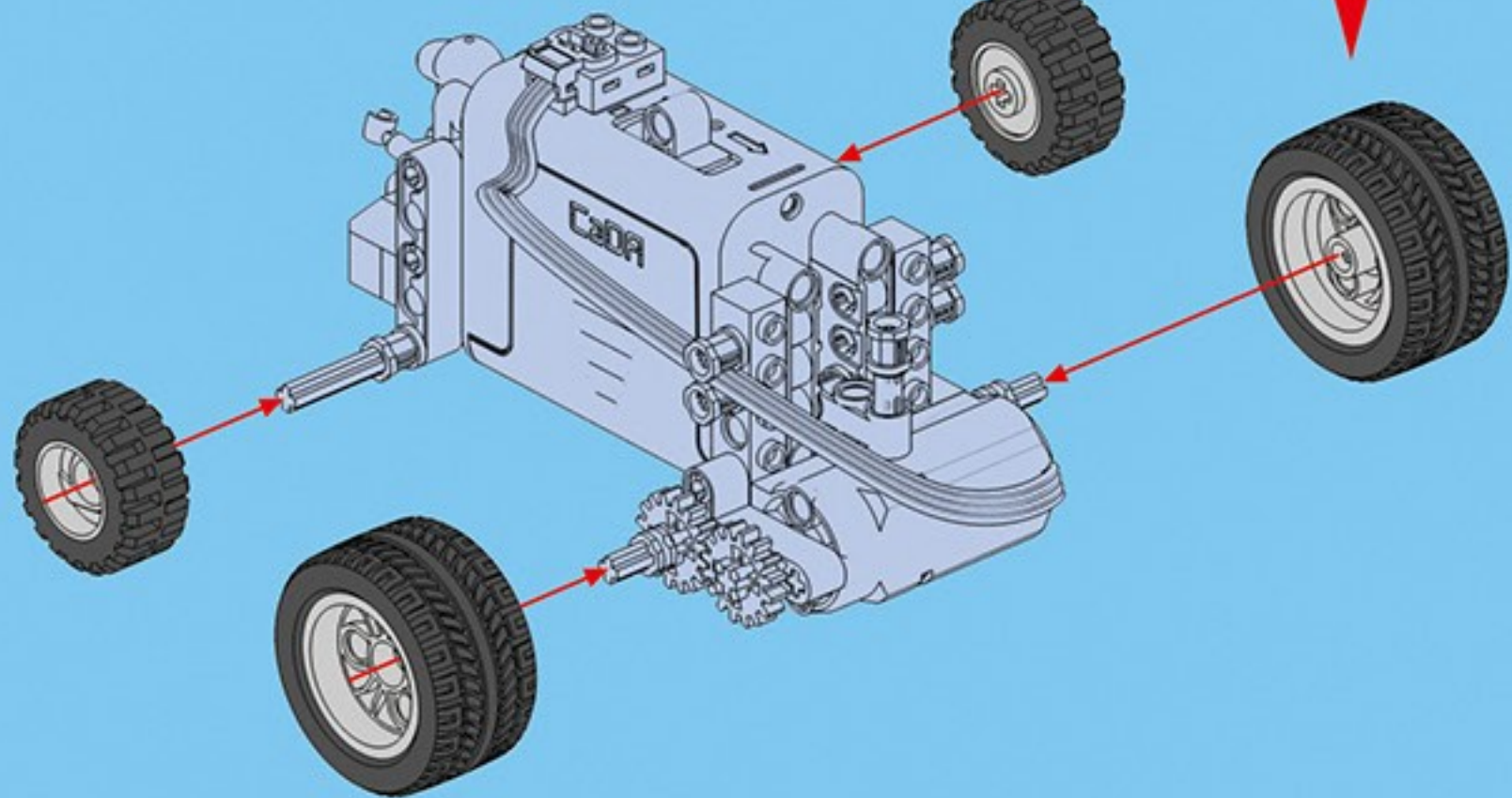
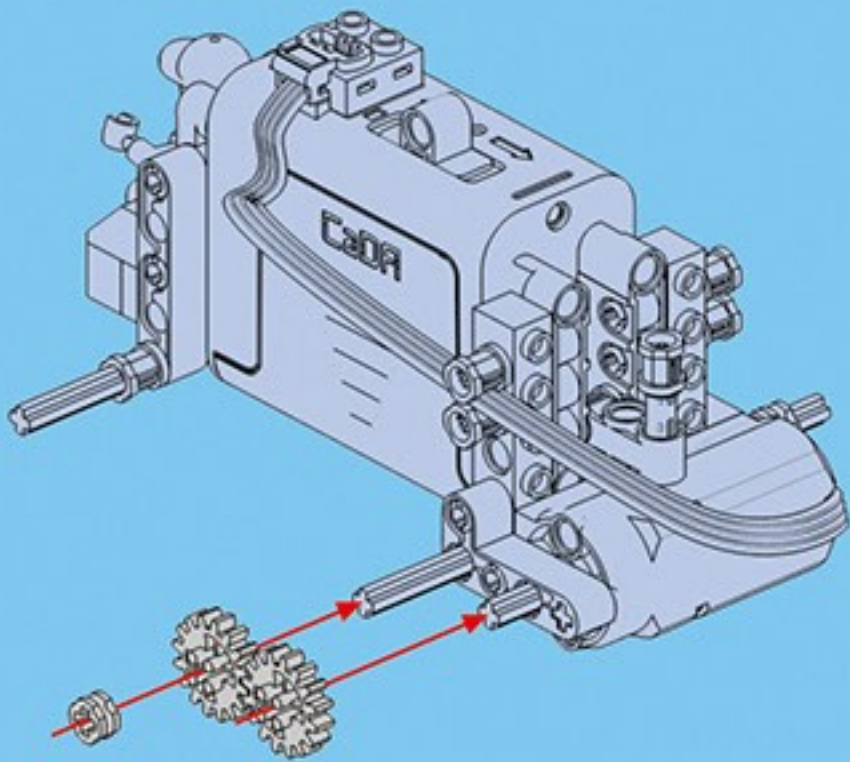


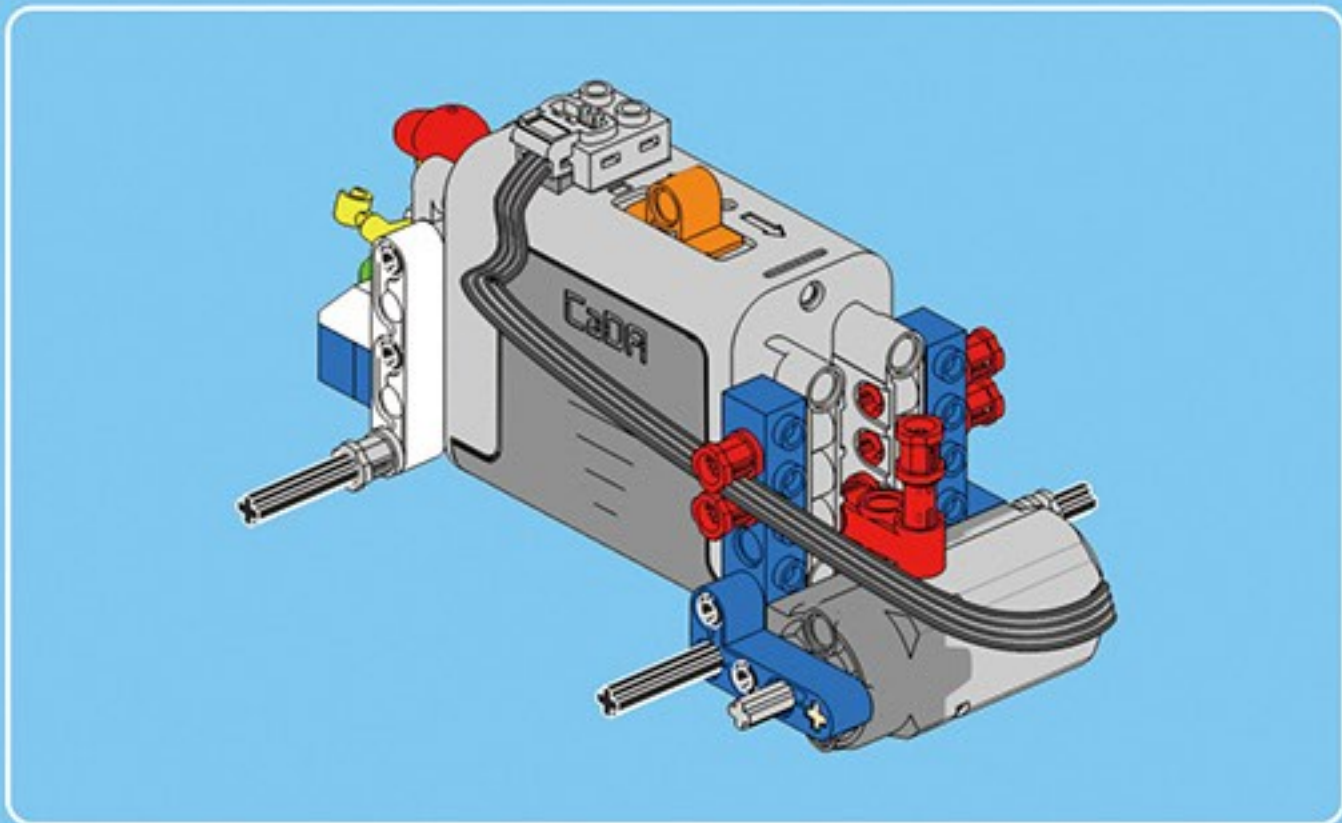


11

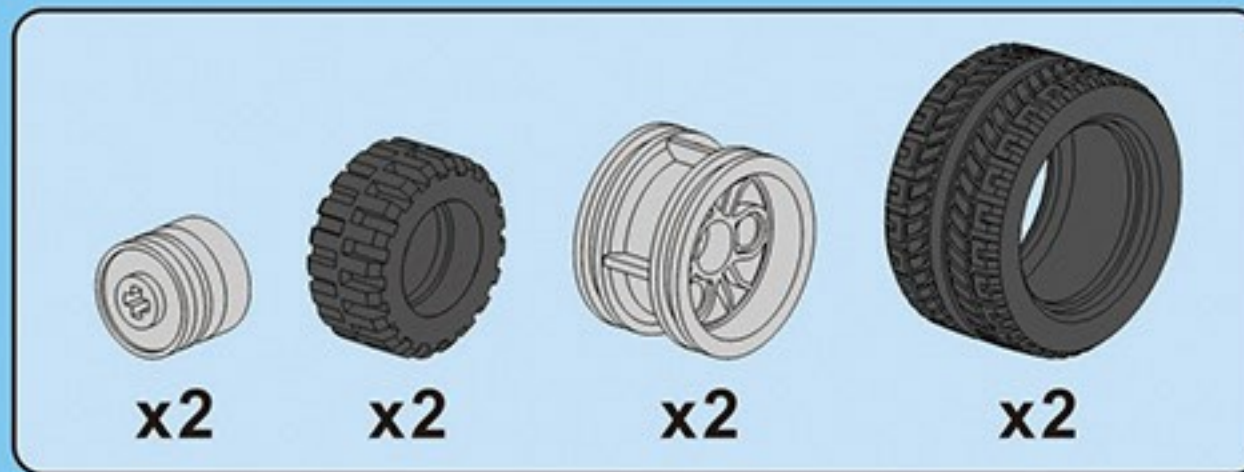
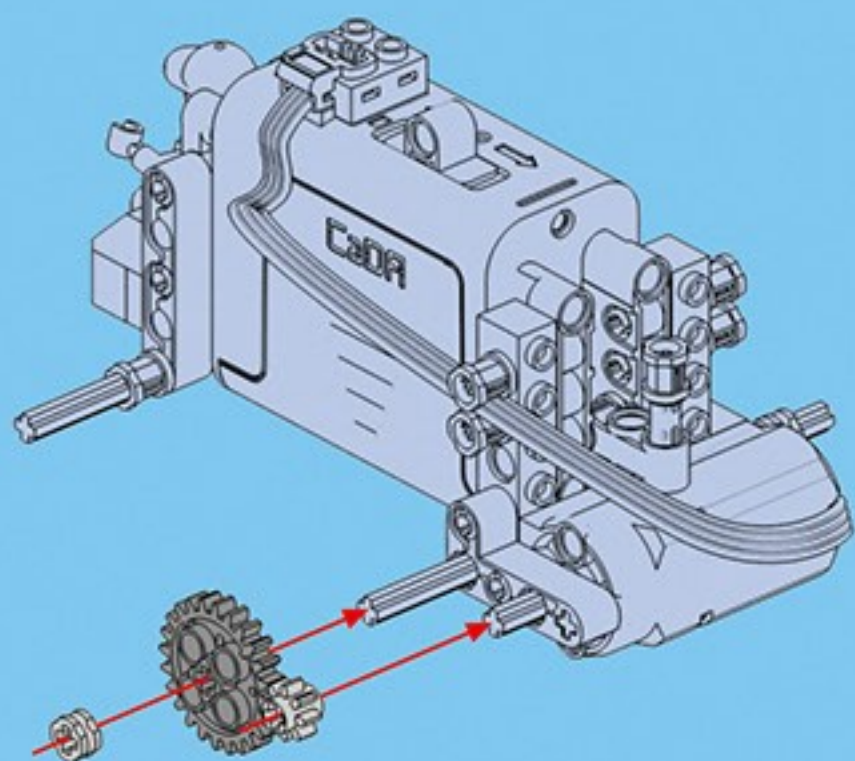


10

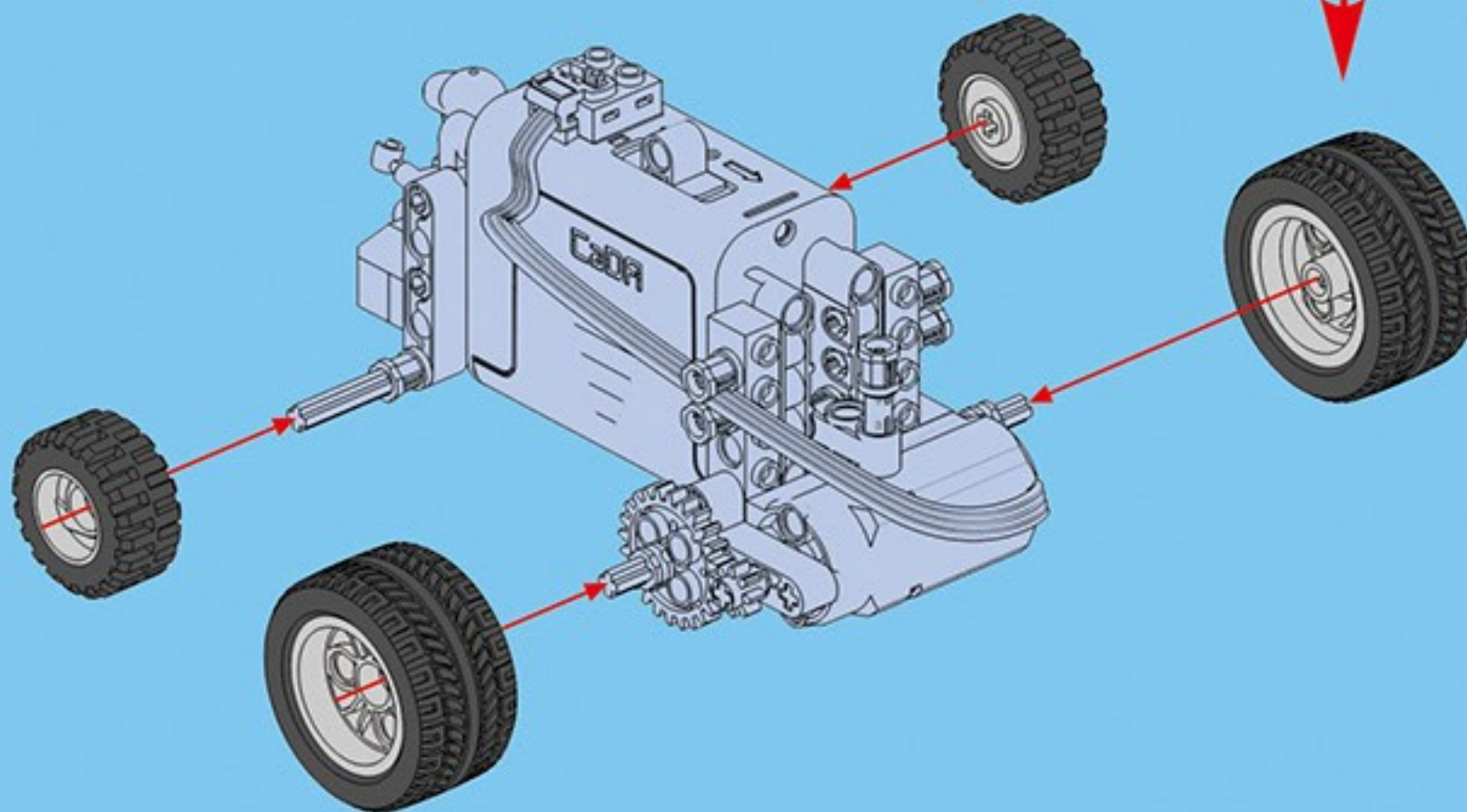


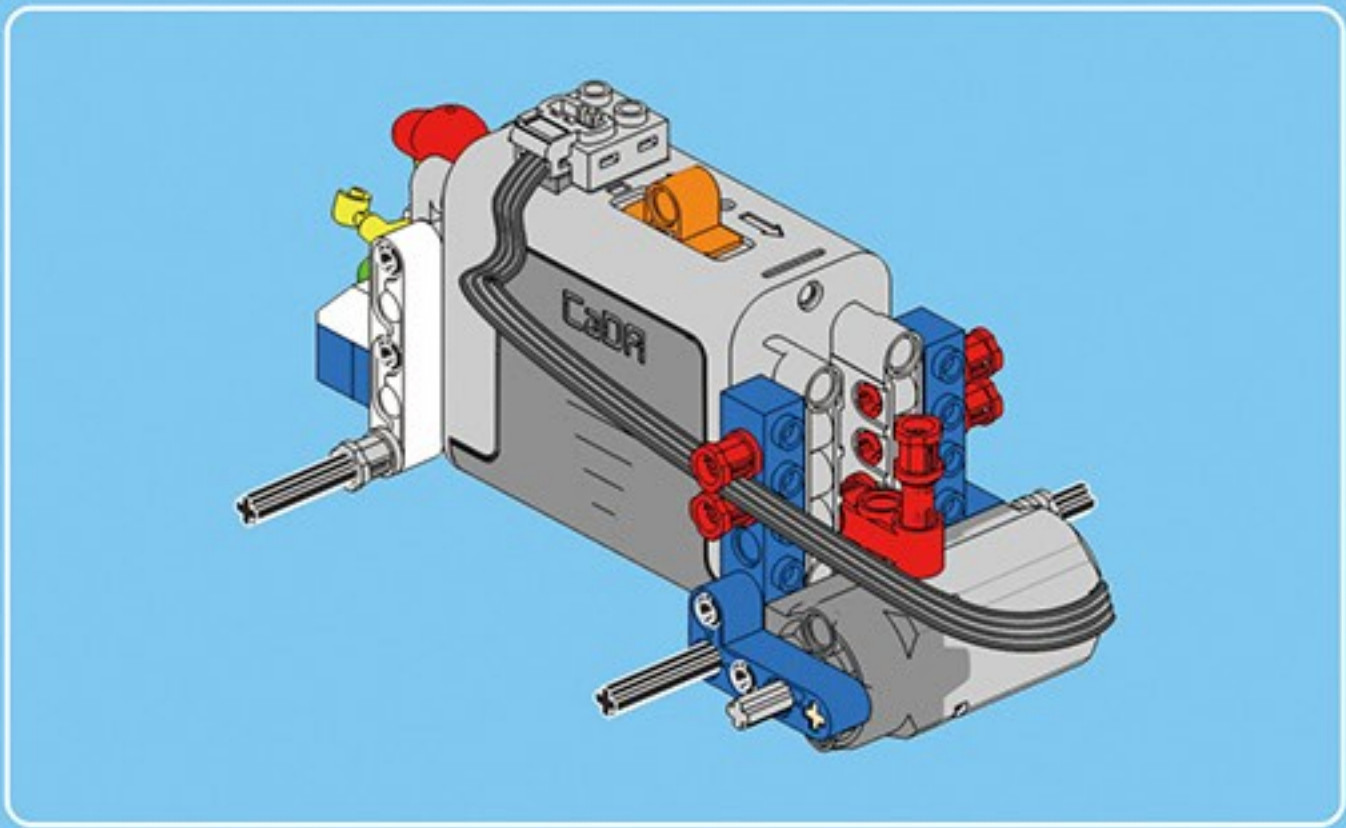


12

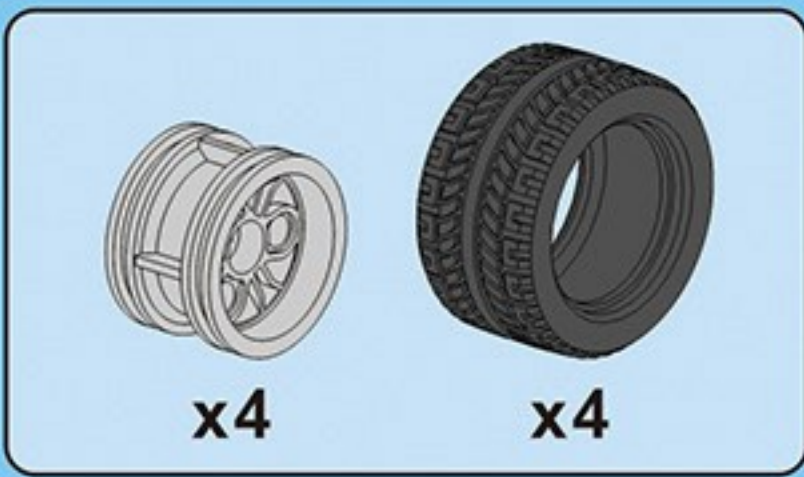
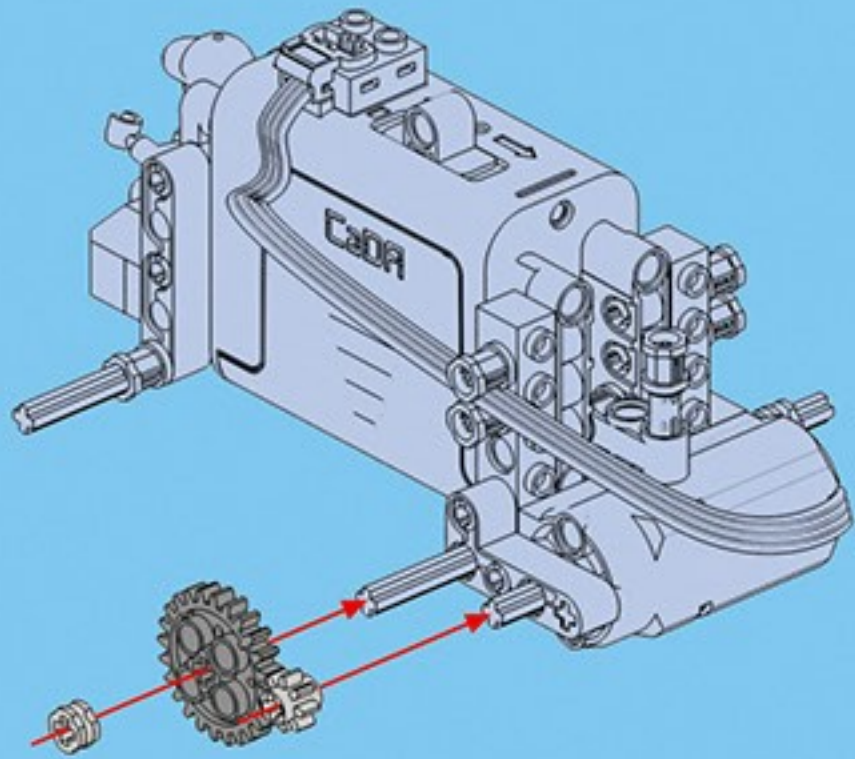


13

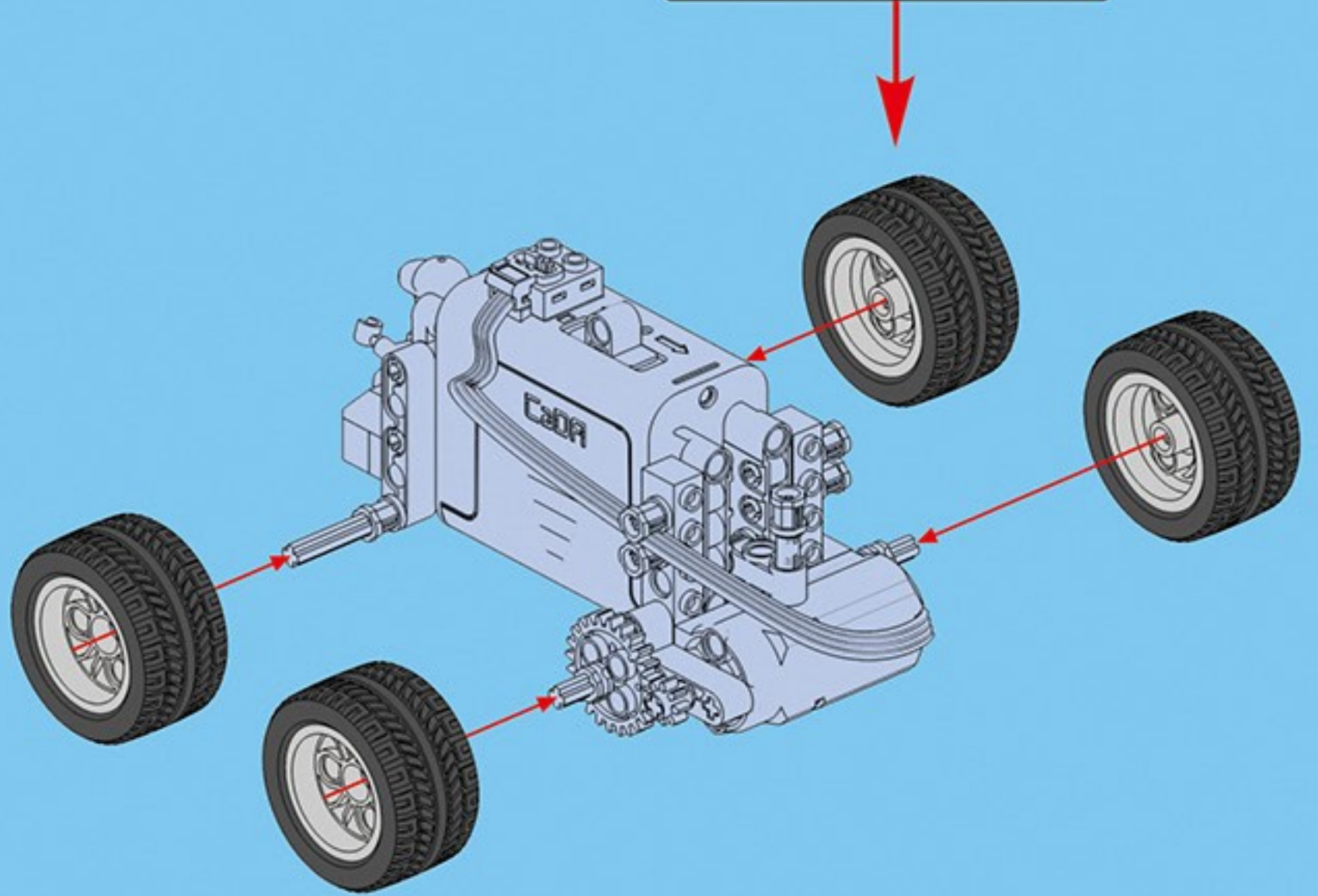


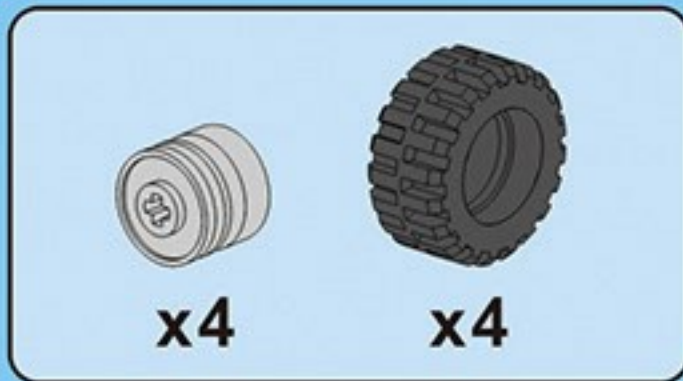
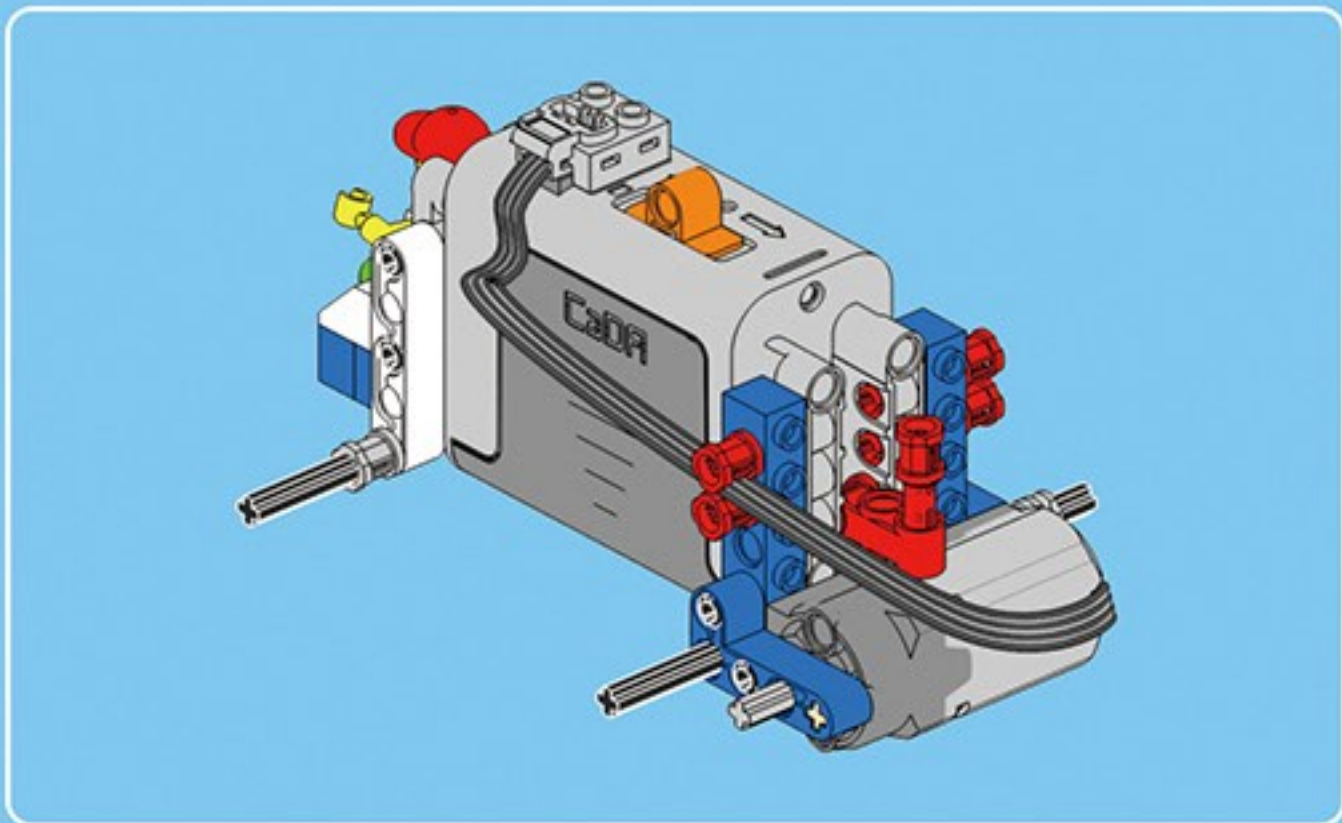


14



15

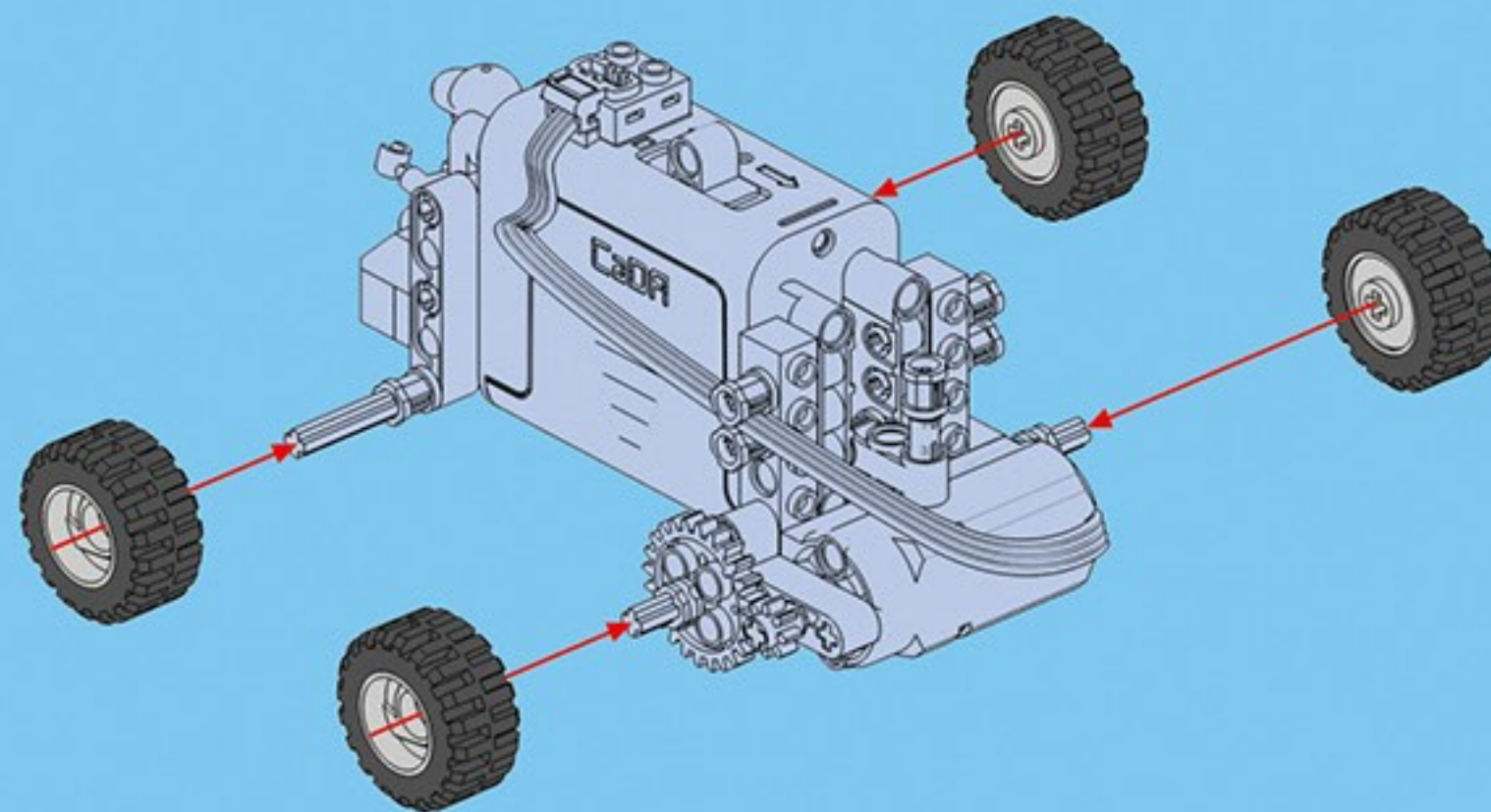
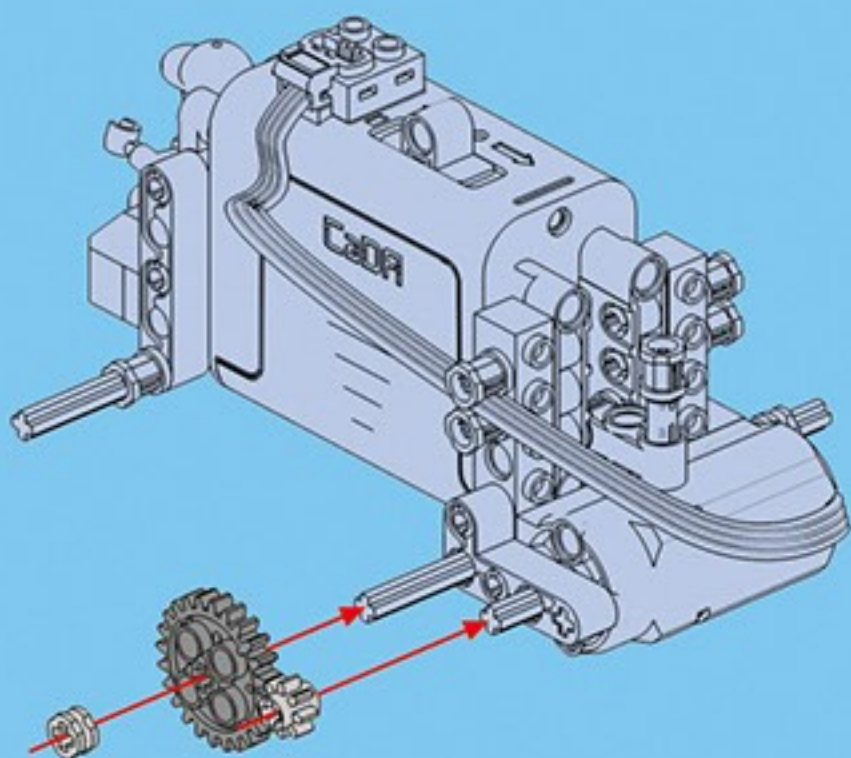


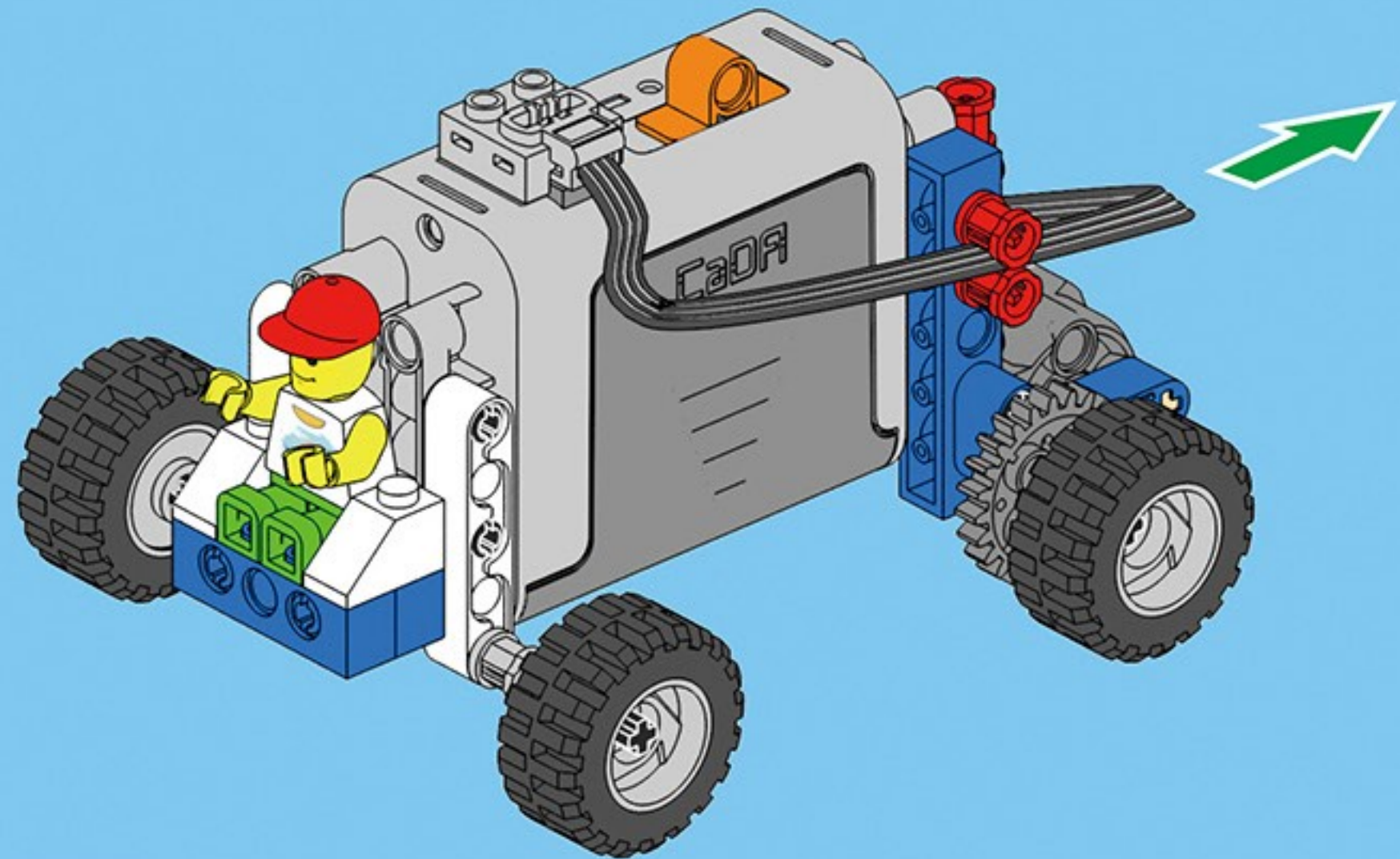
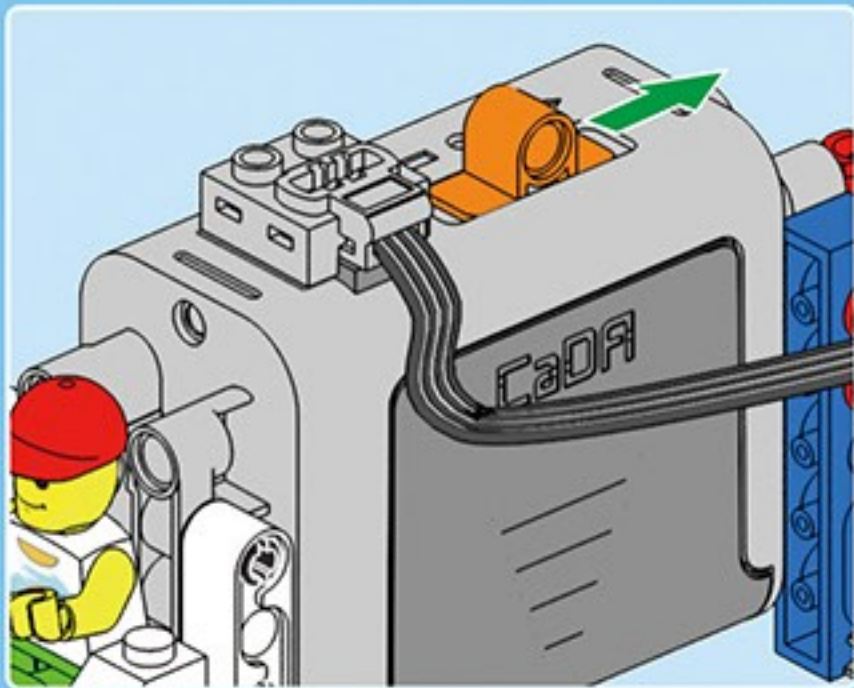
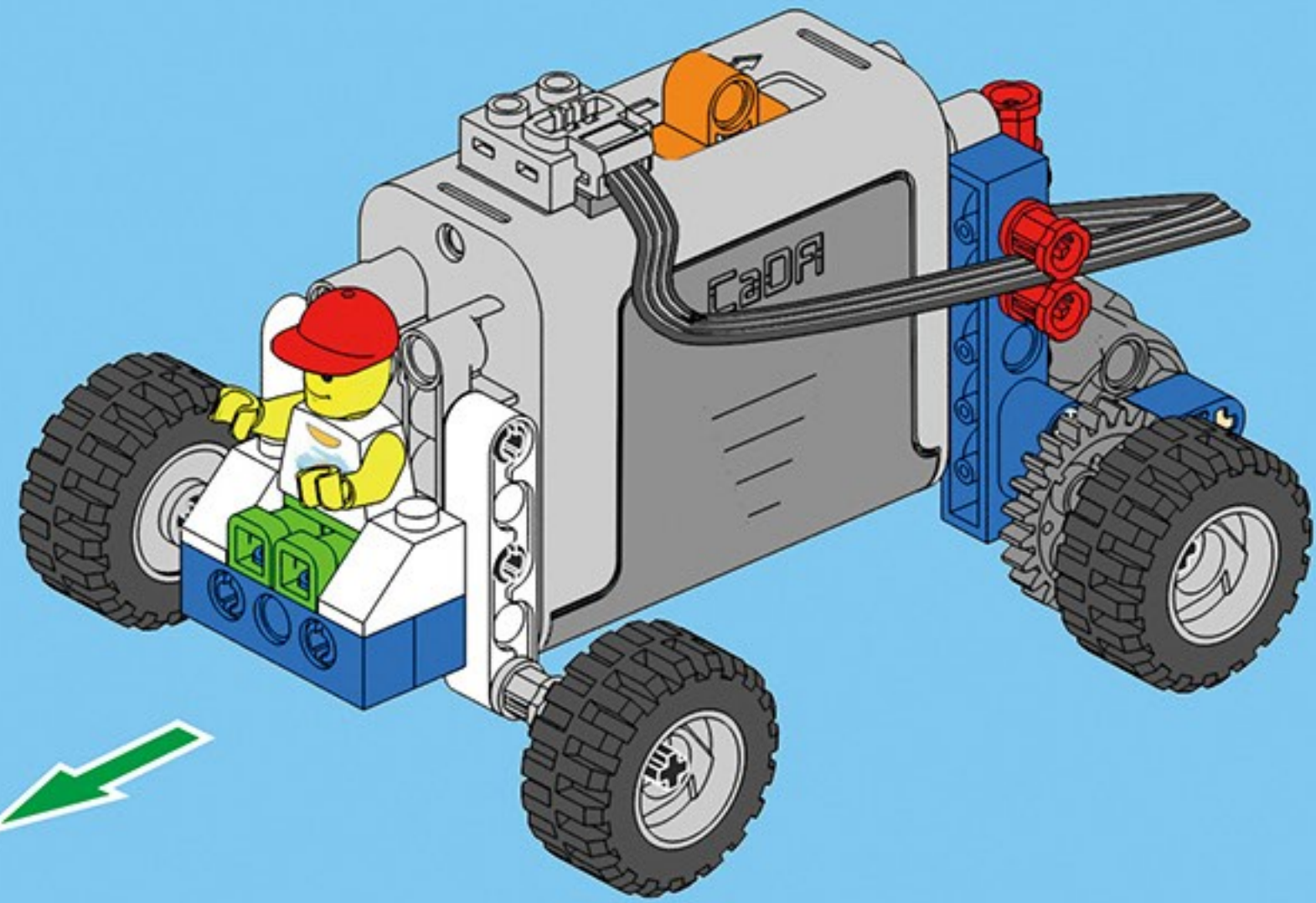
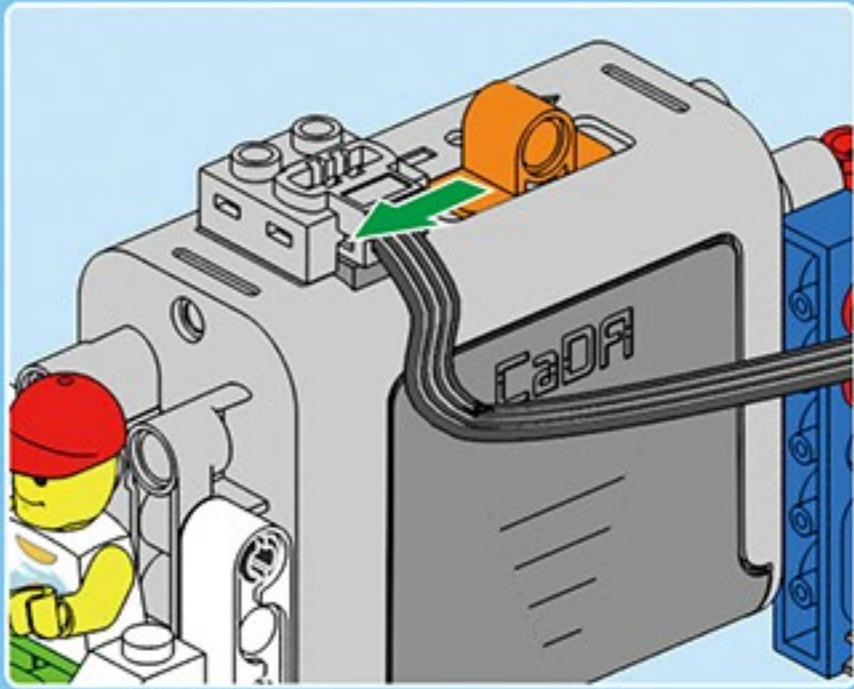


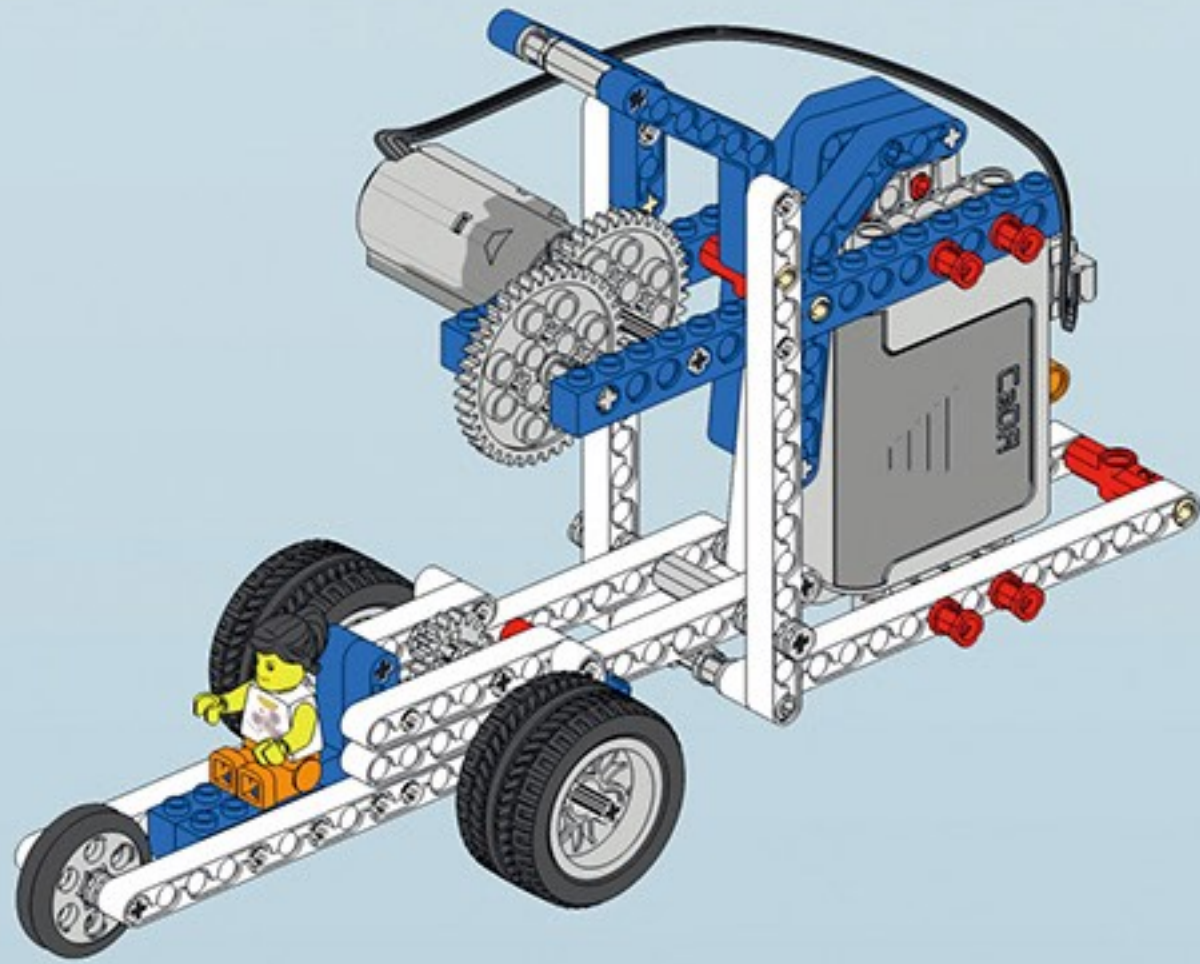
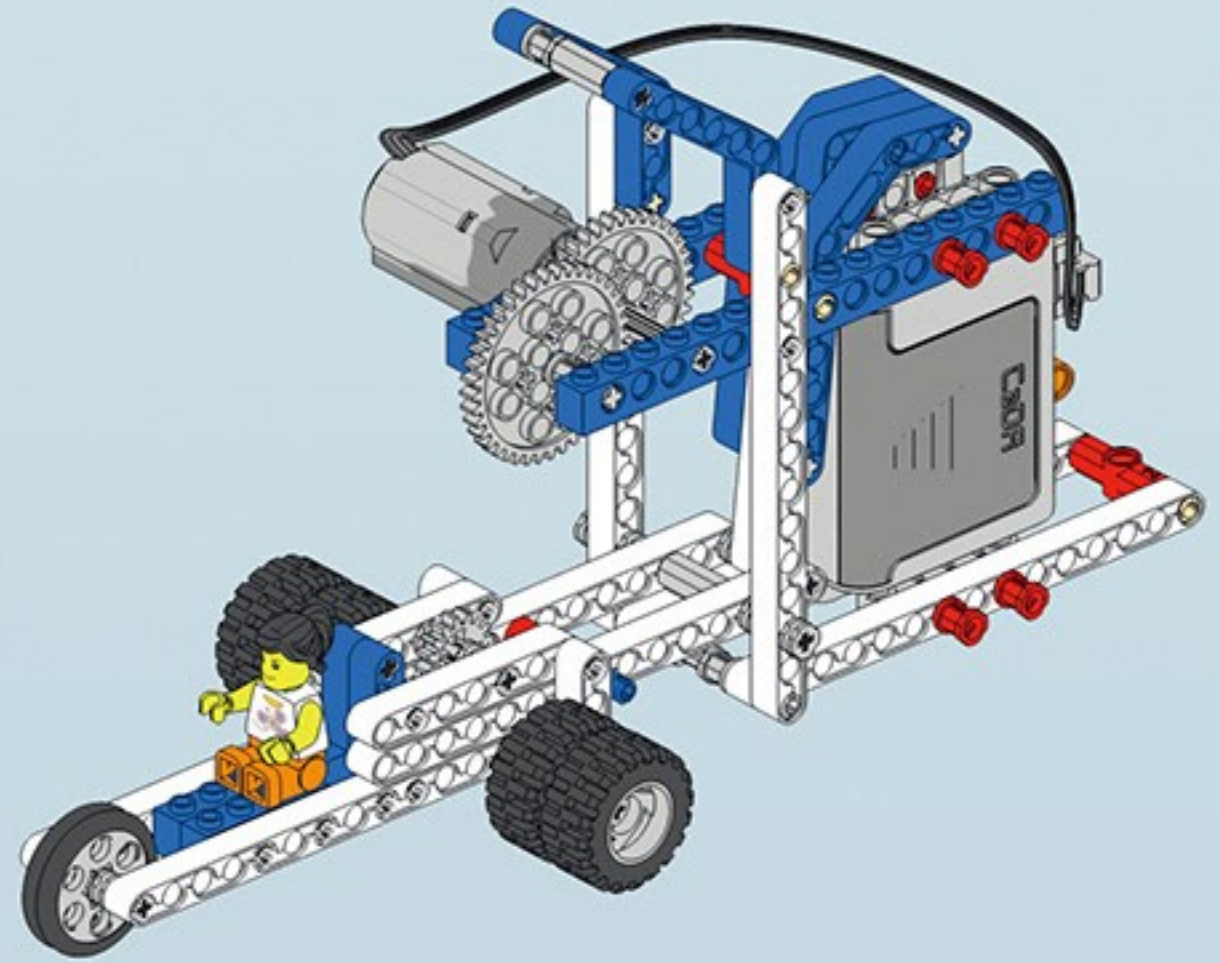
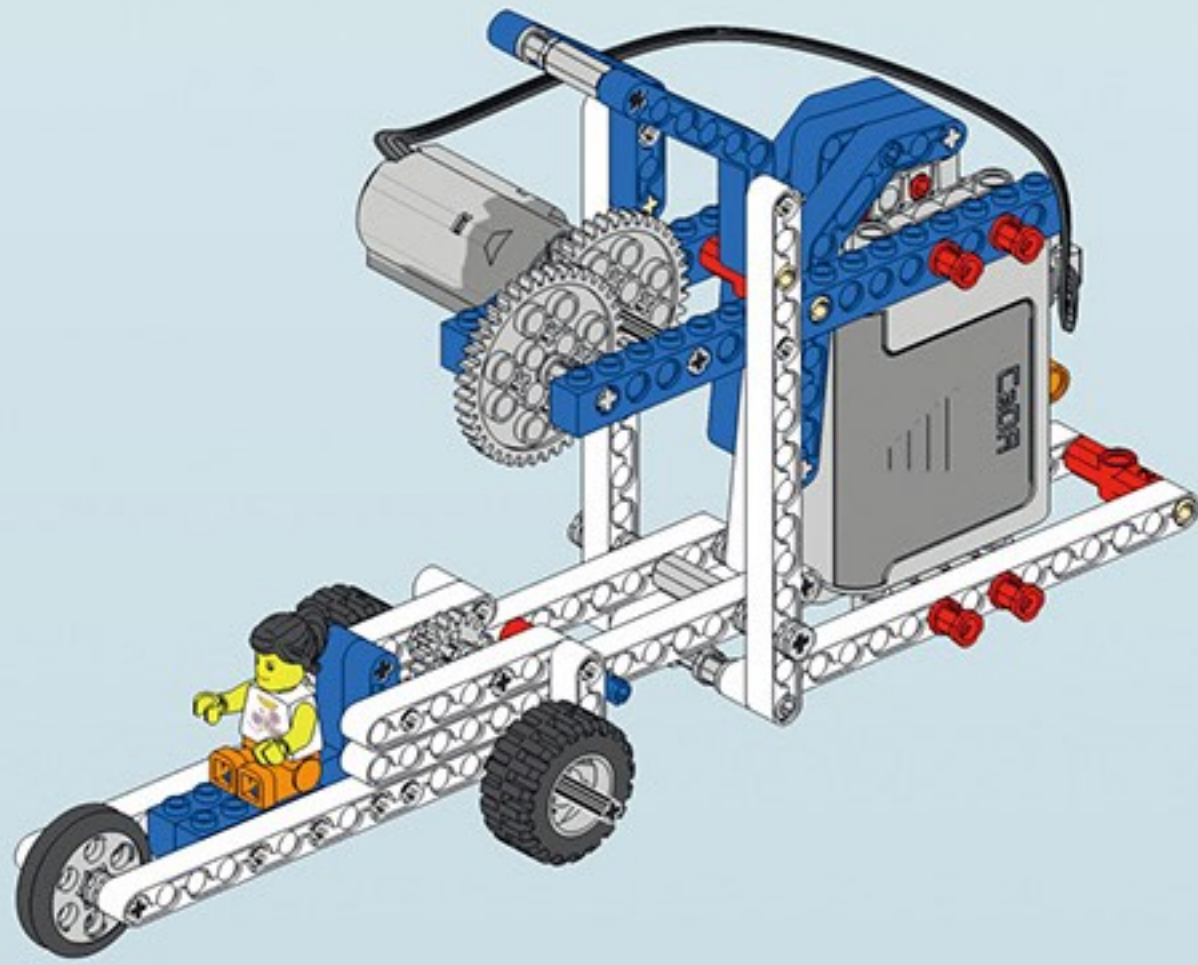
17

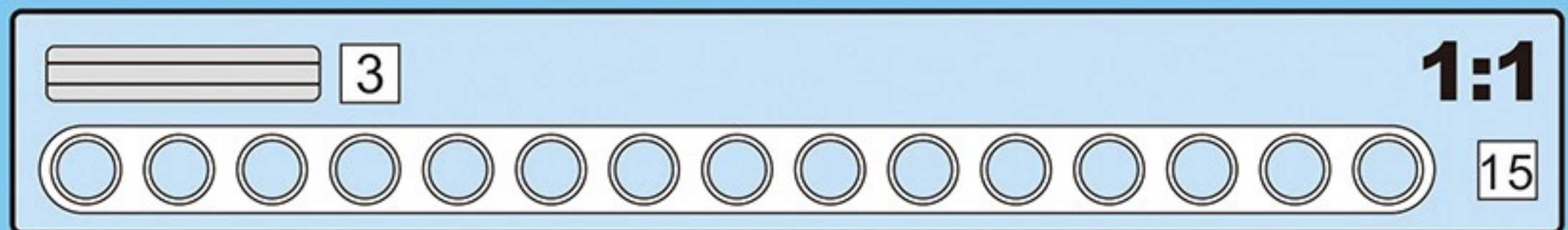
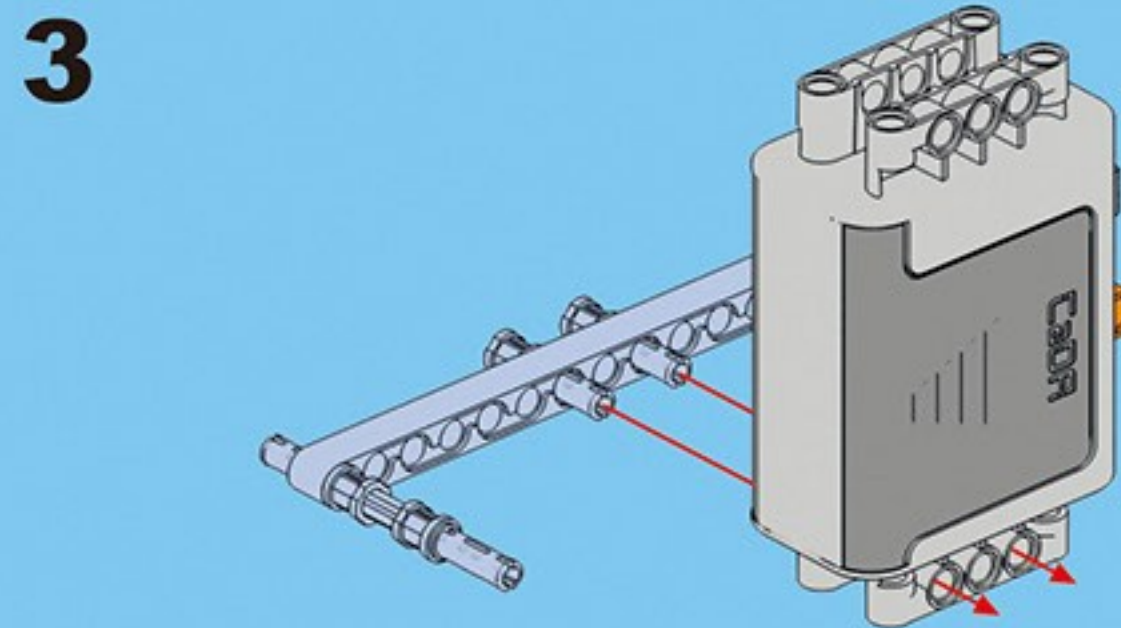
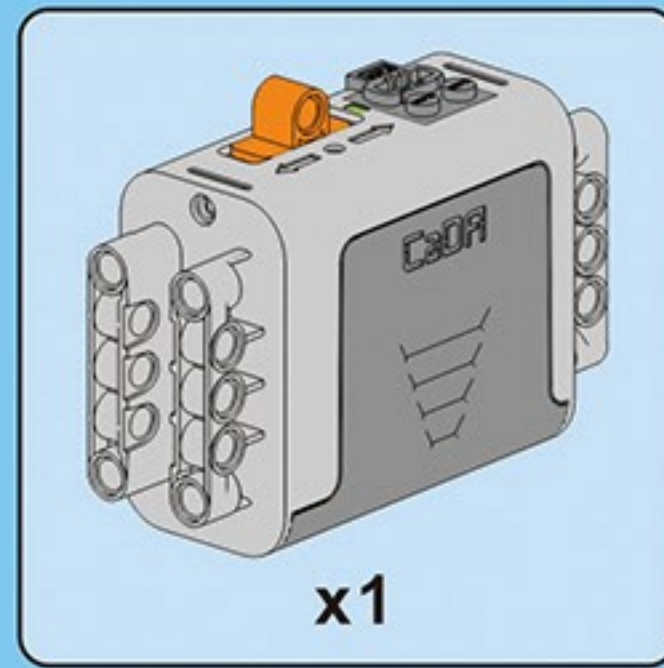
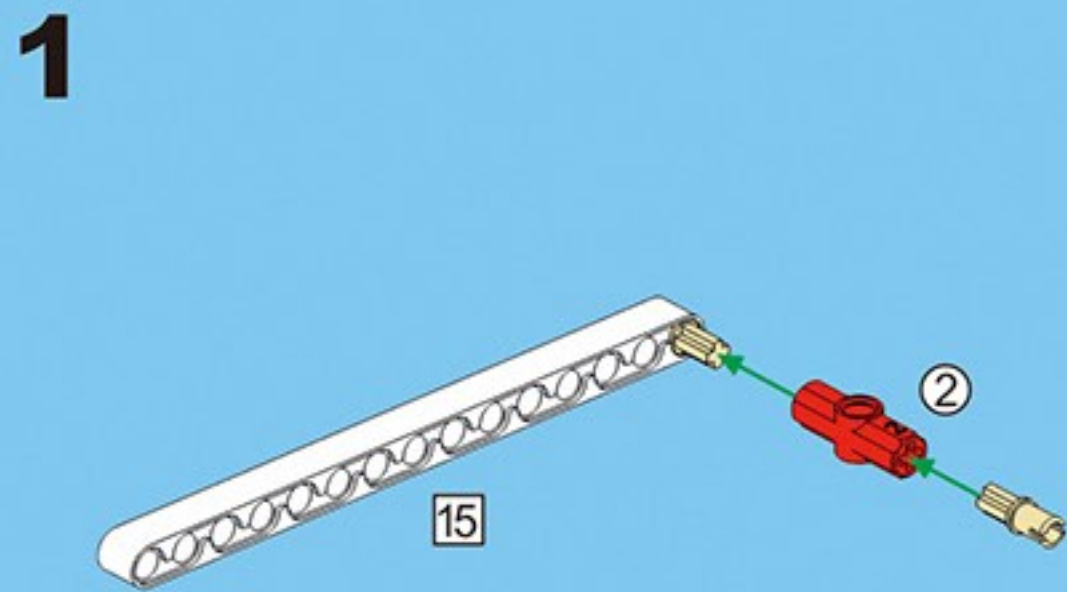
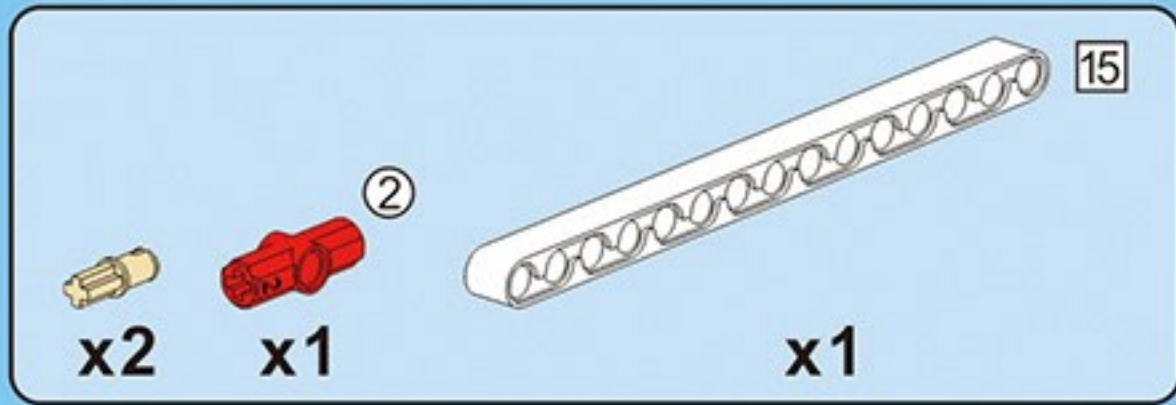
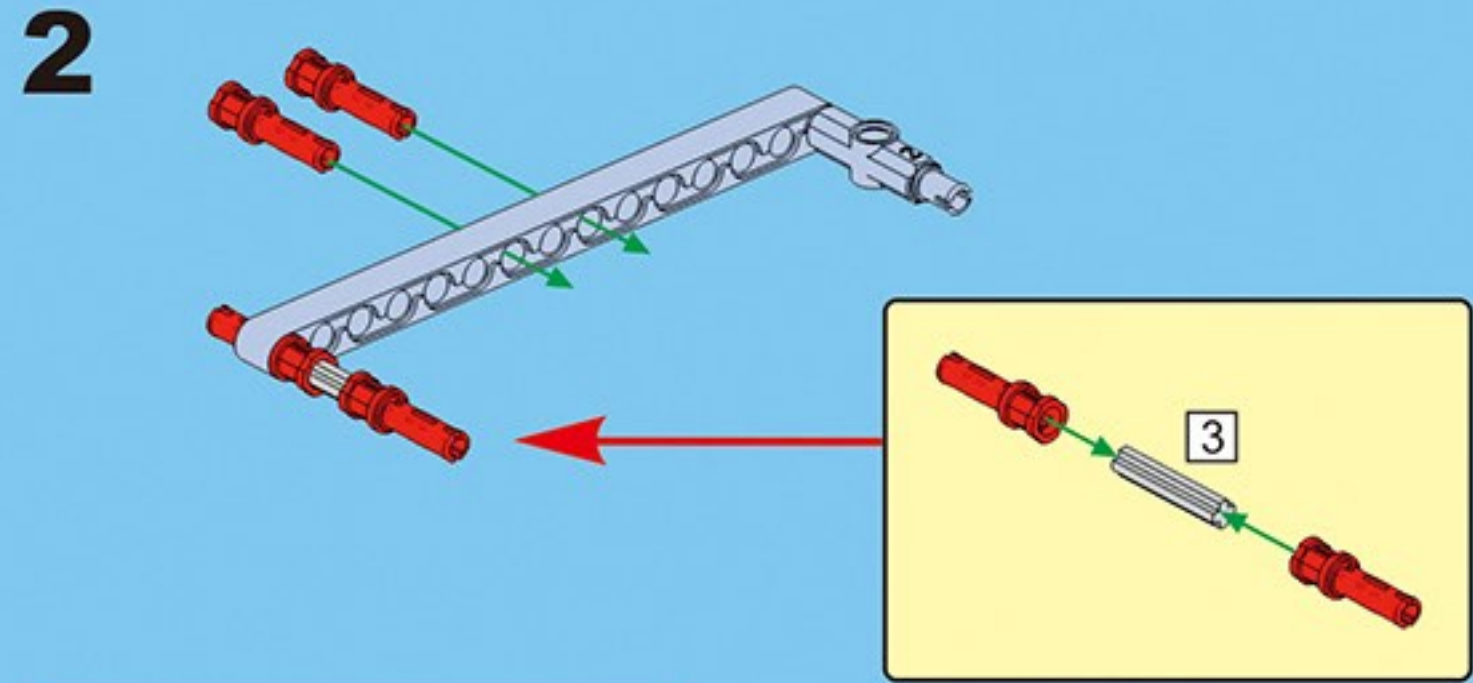
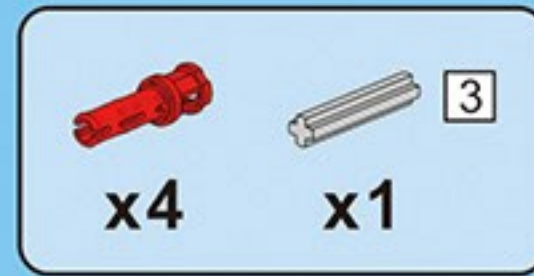
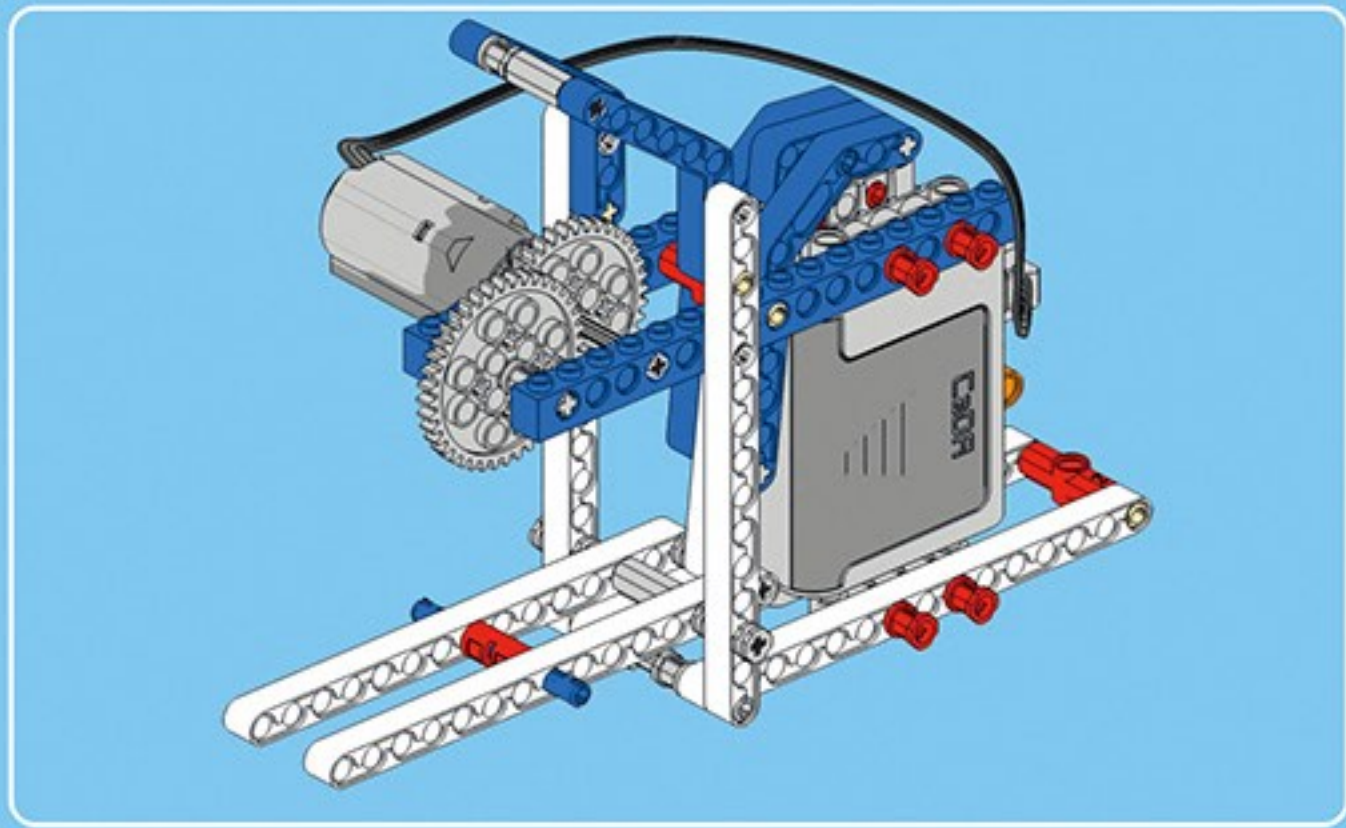


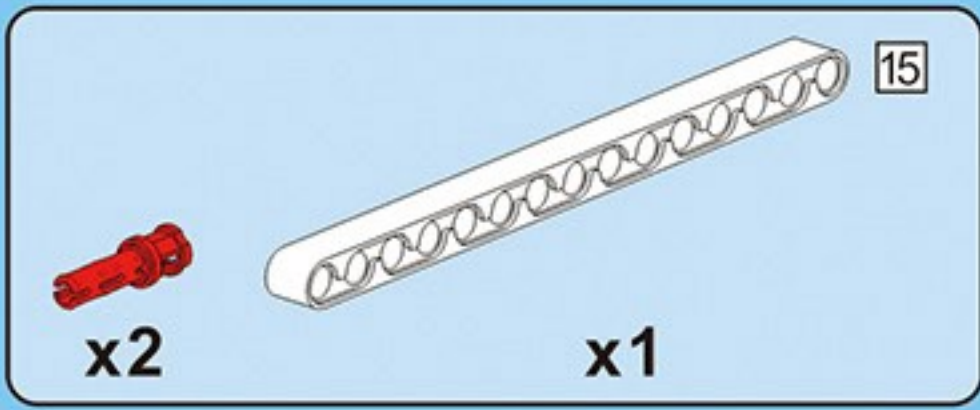
16



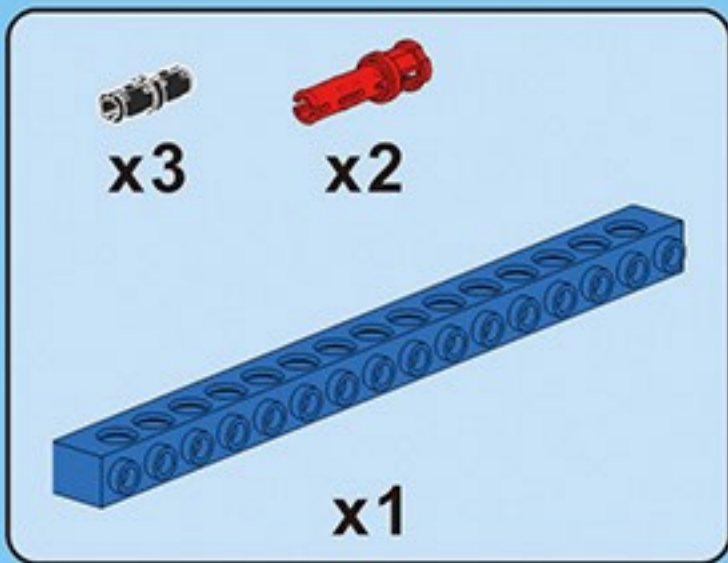
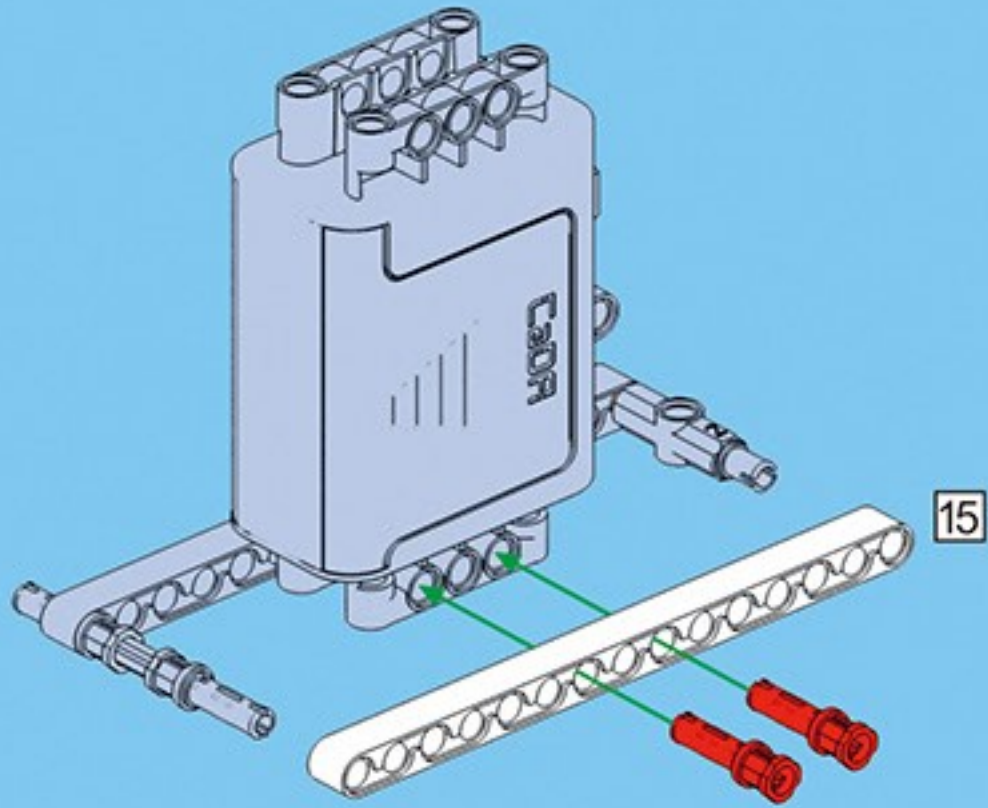




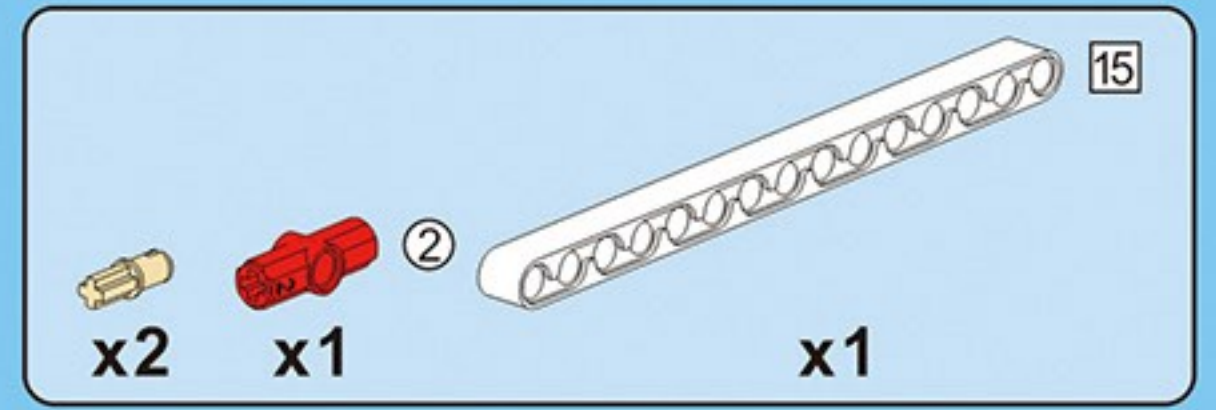
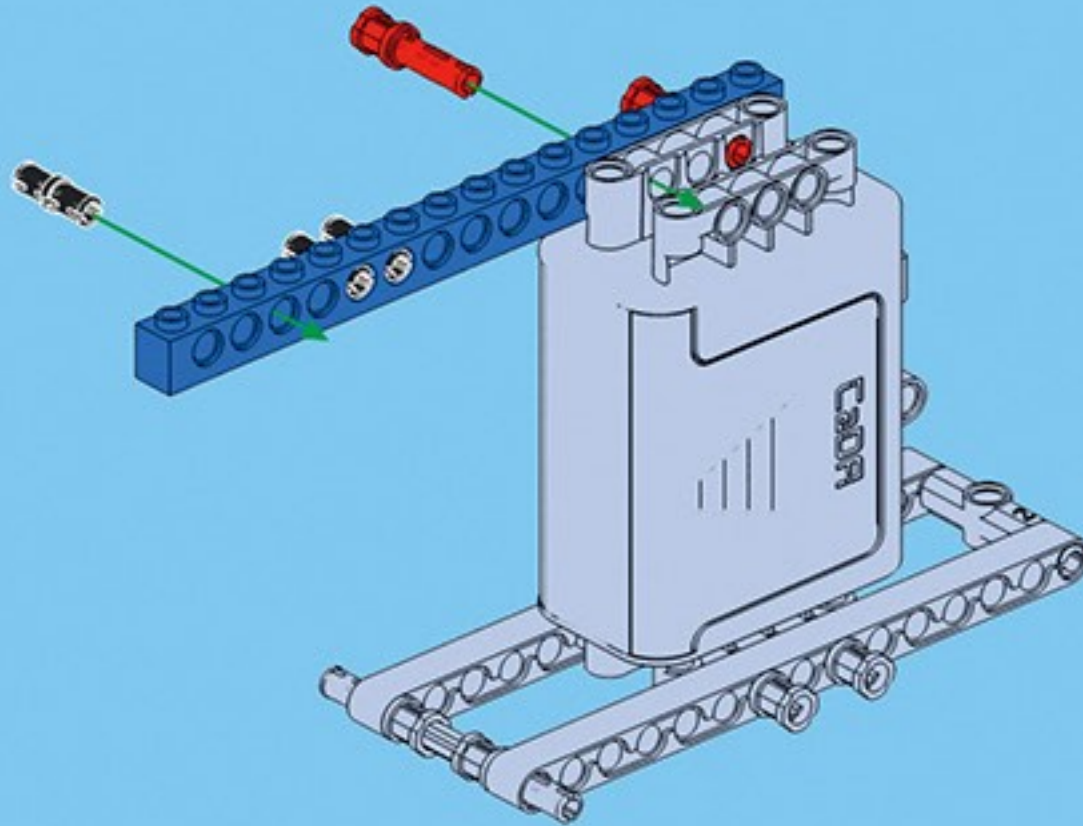




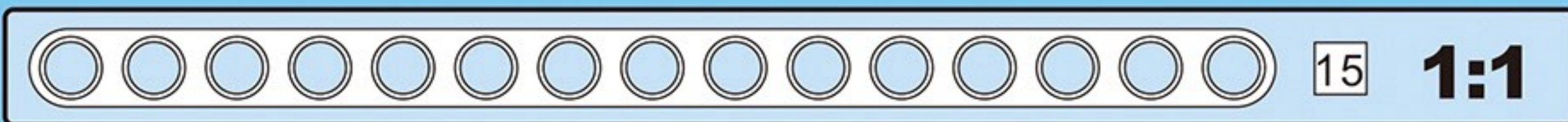
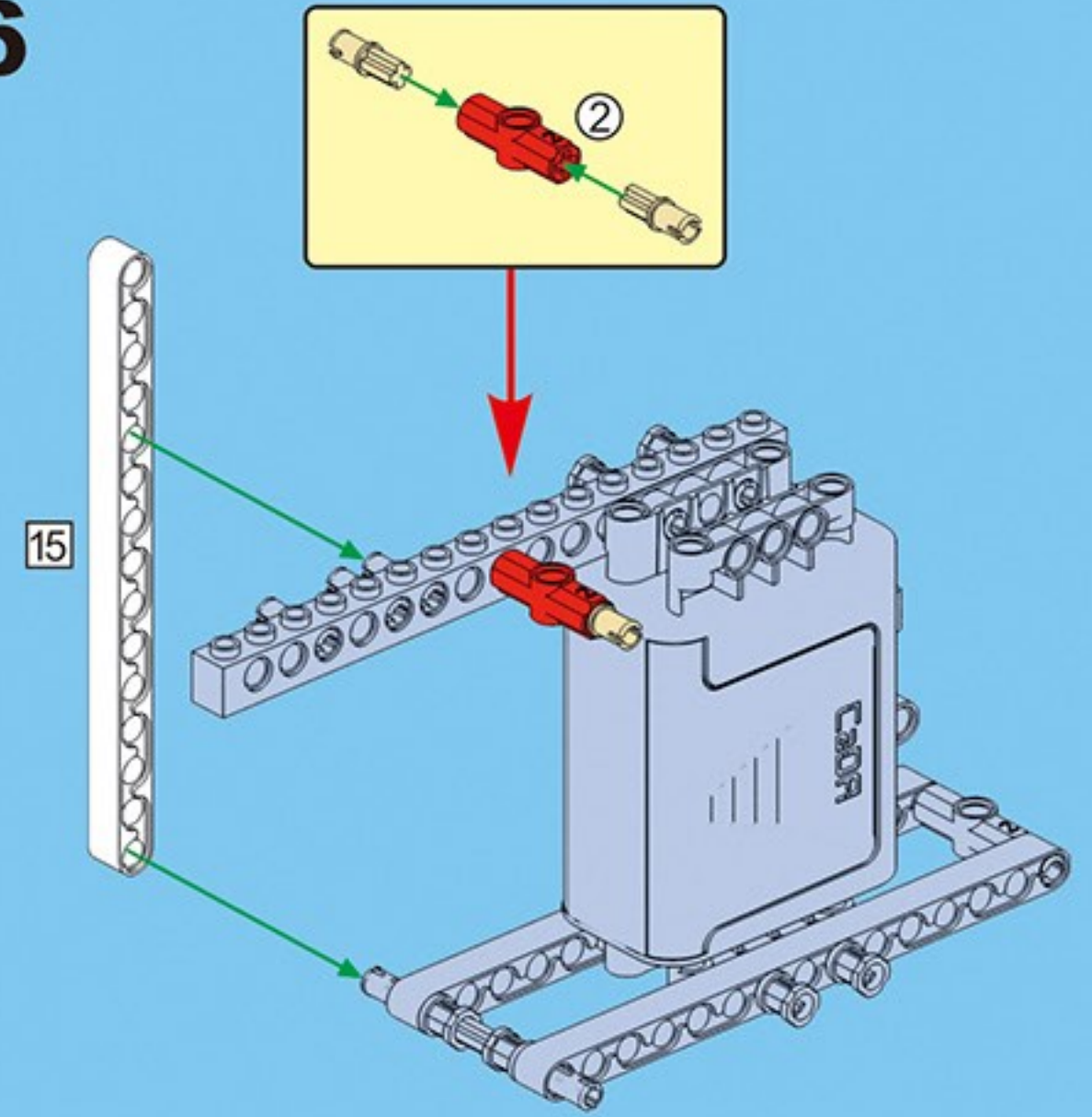
4

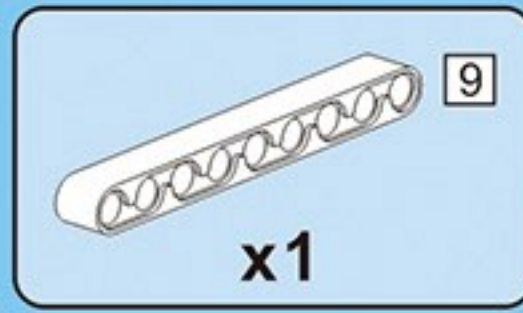
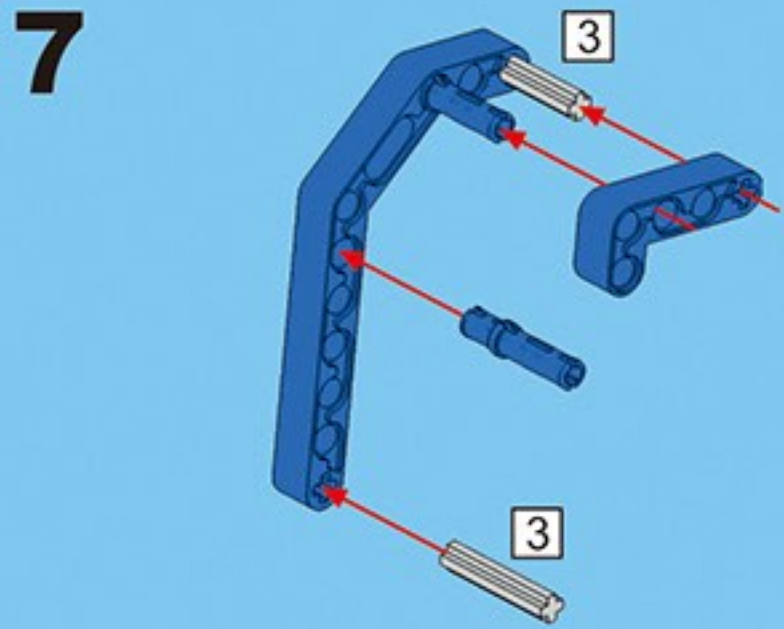
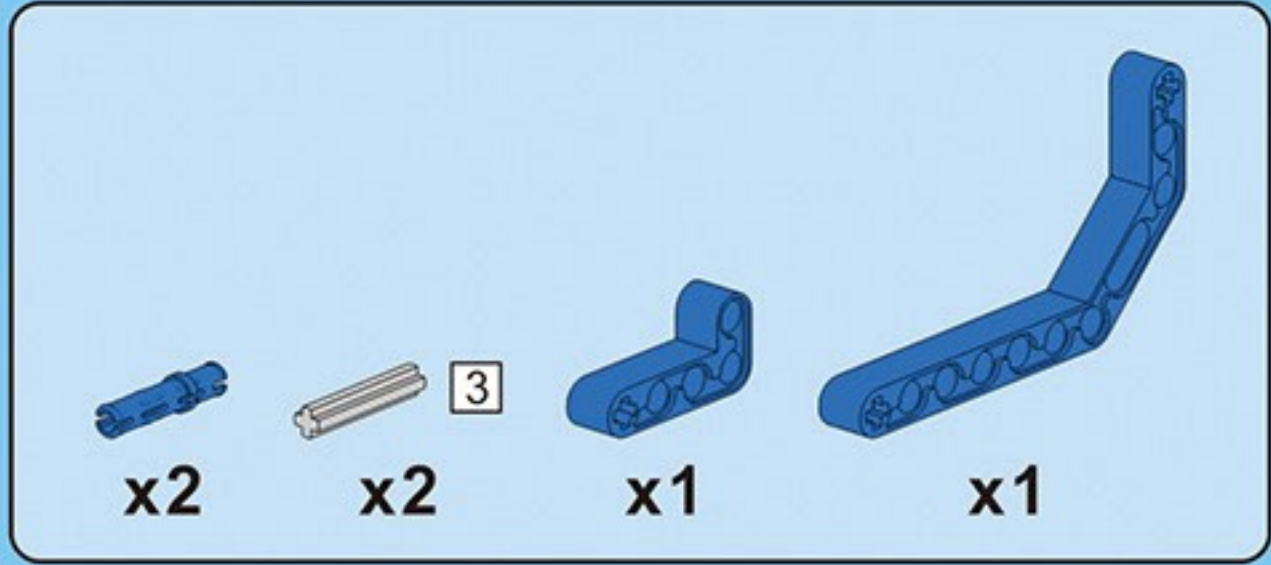
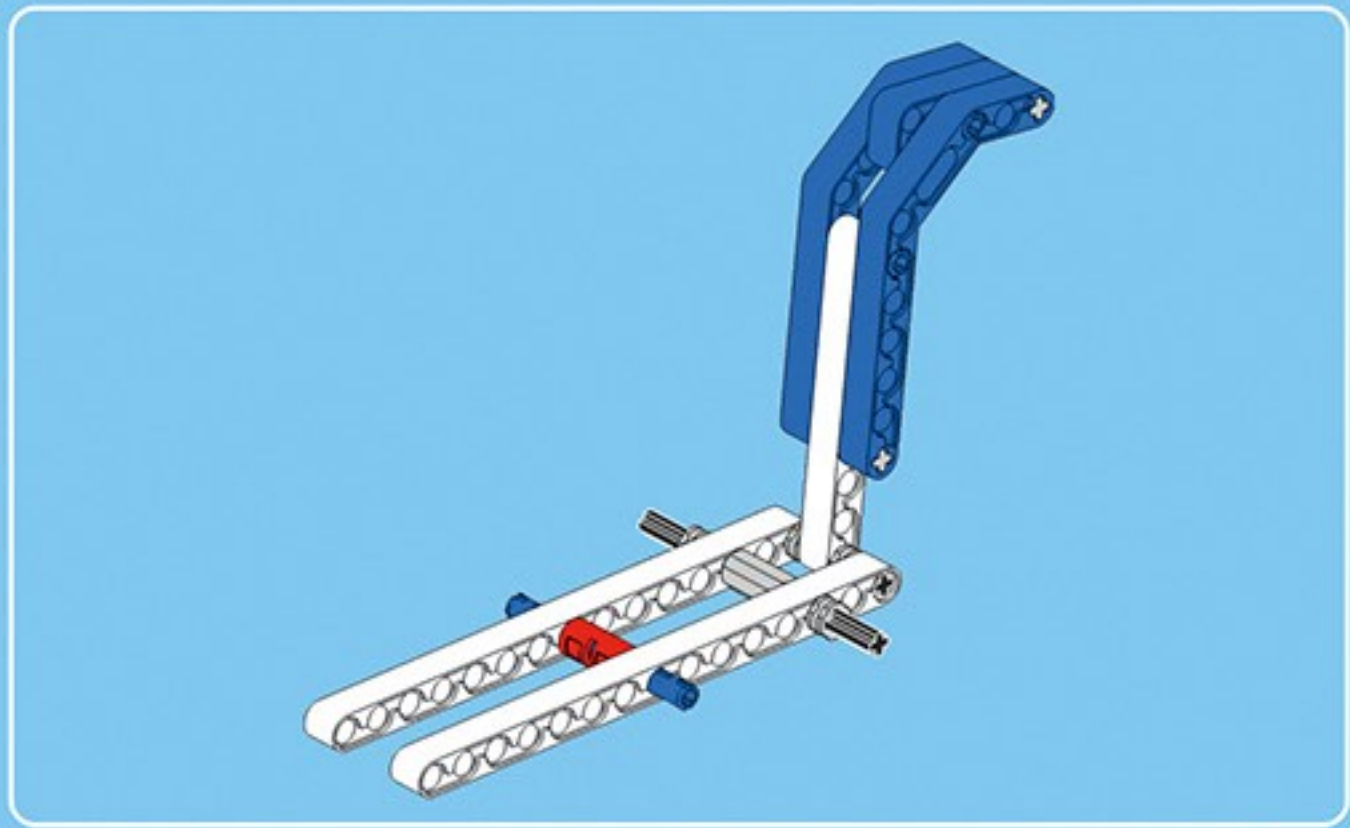


5

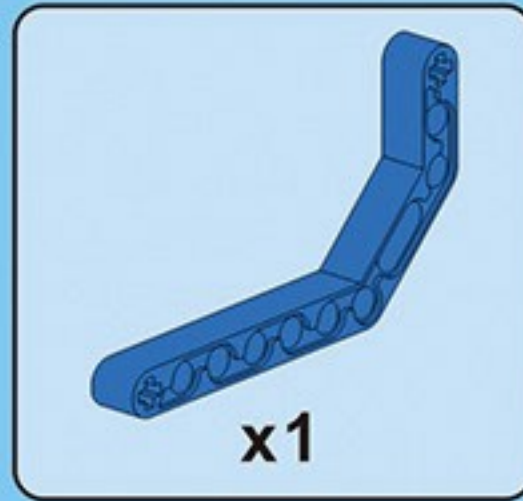
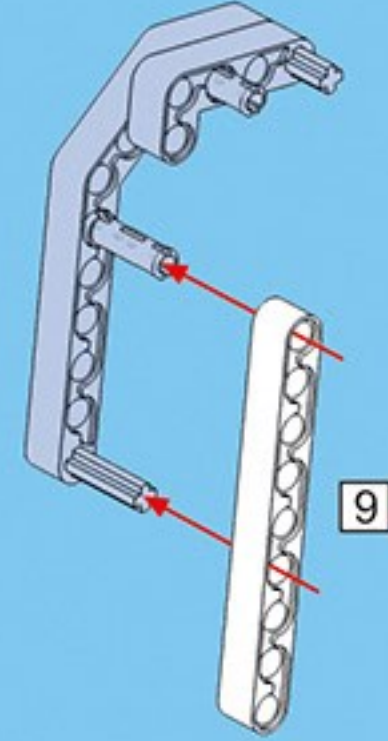


6

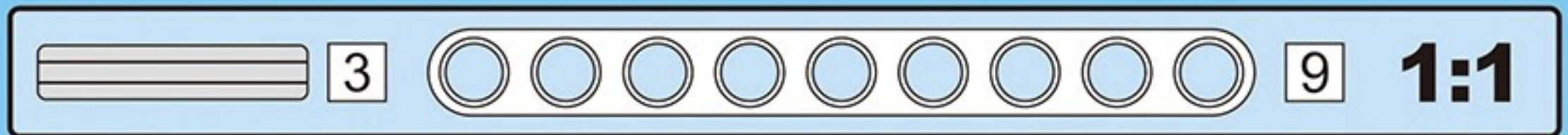
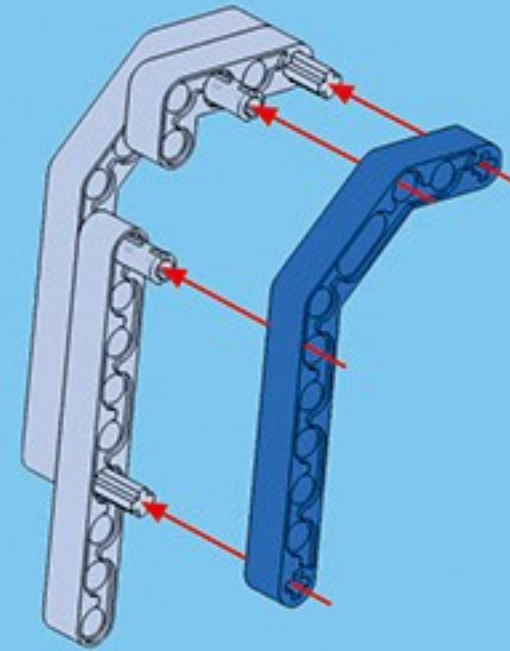


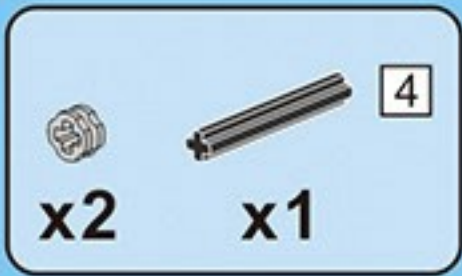


8

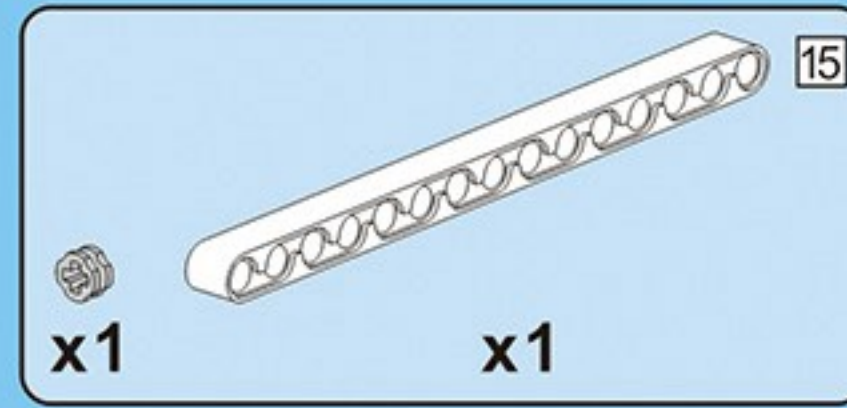
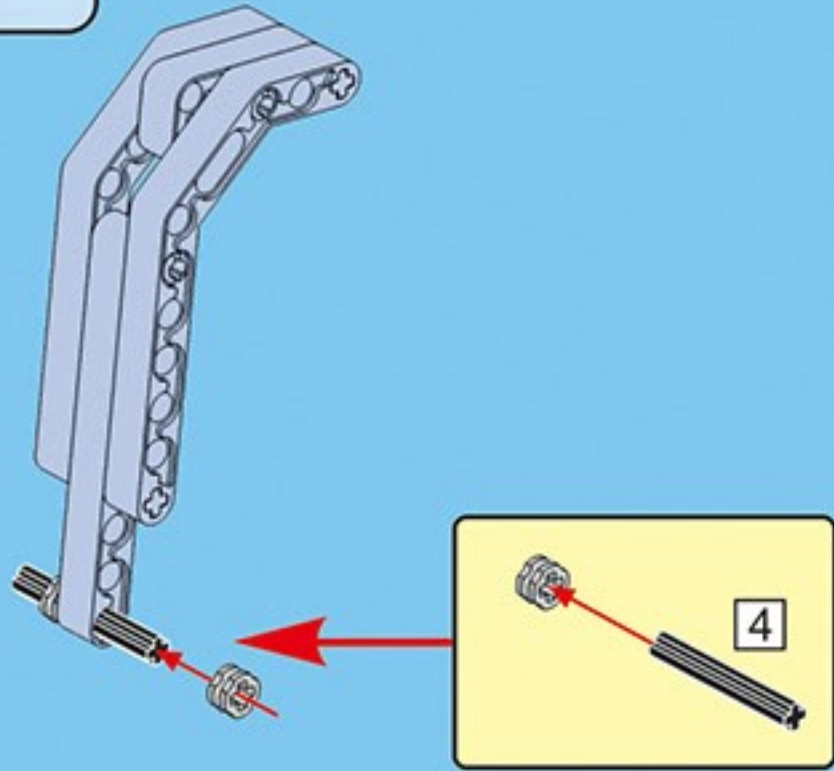


9

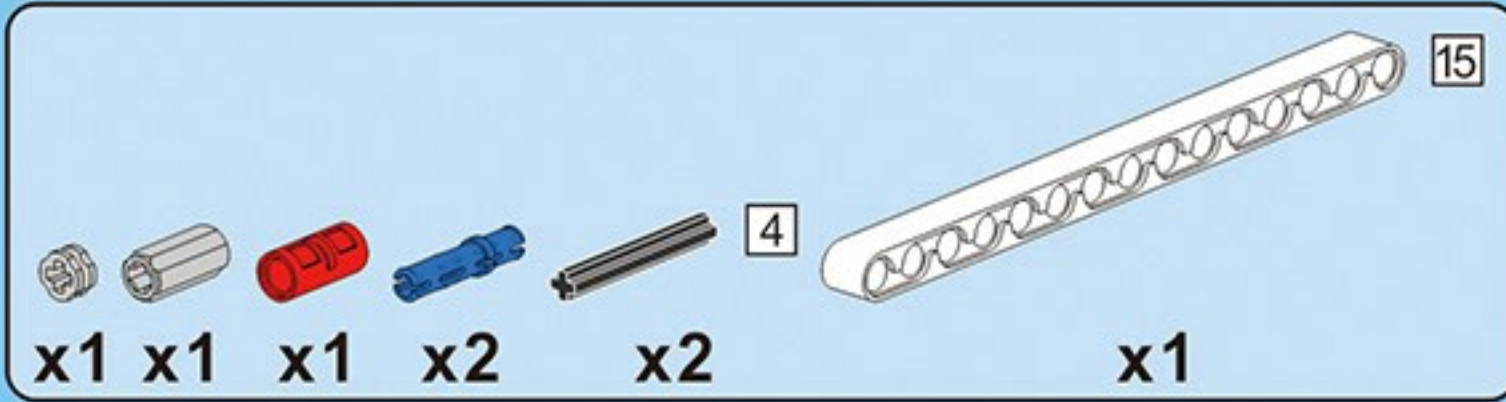
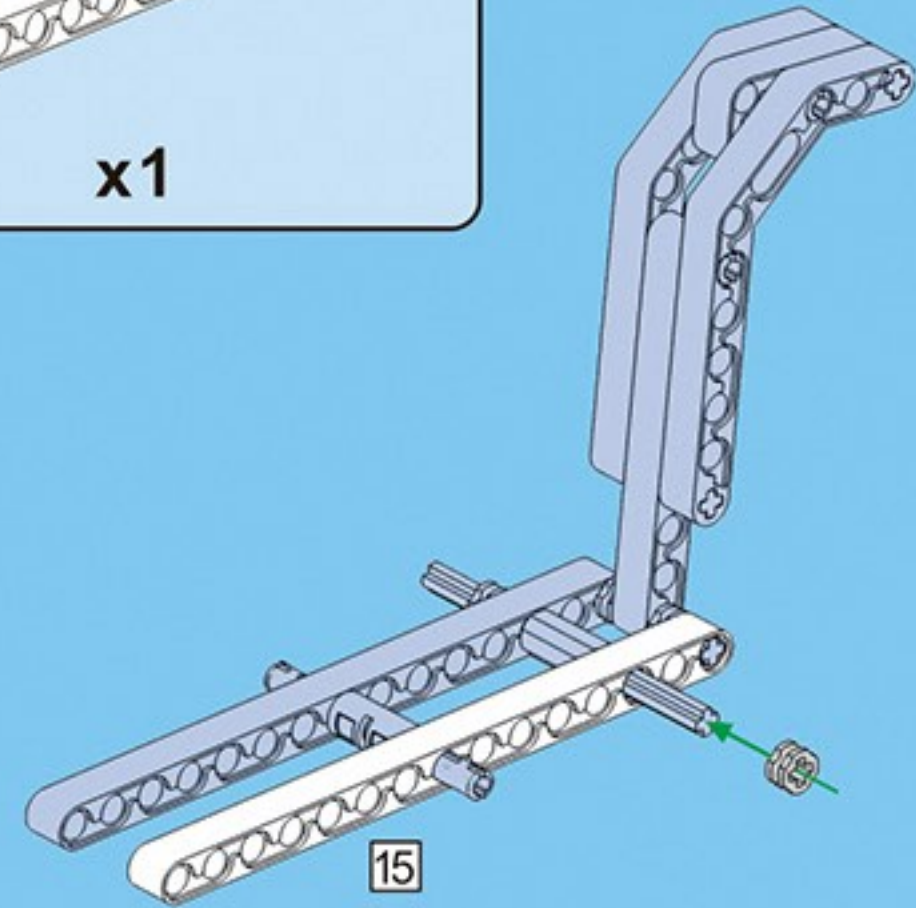




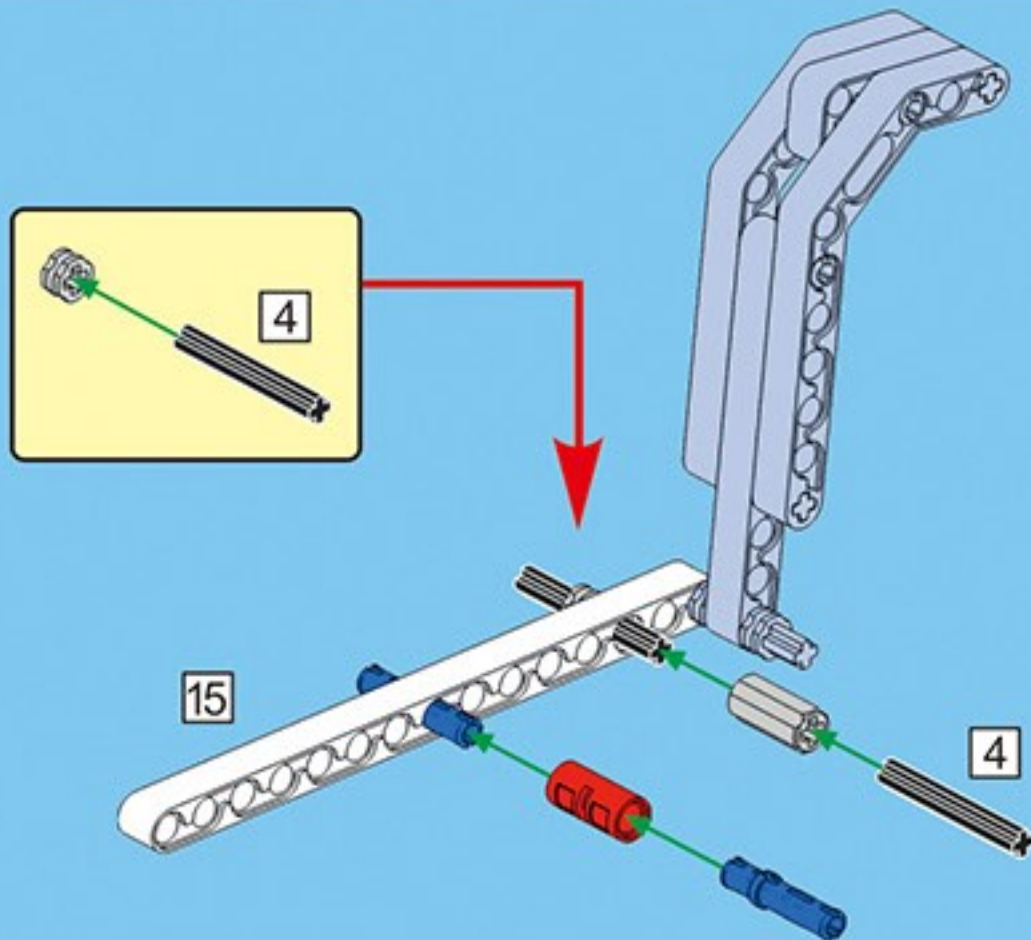
10



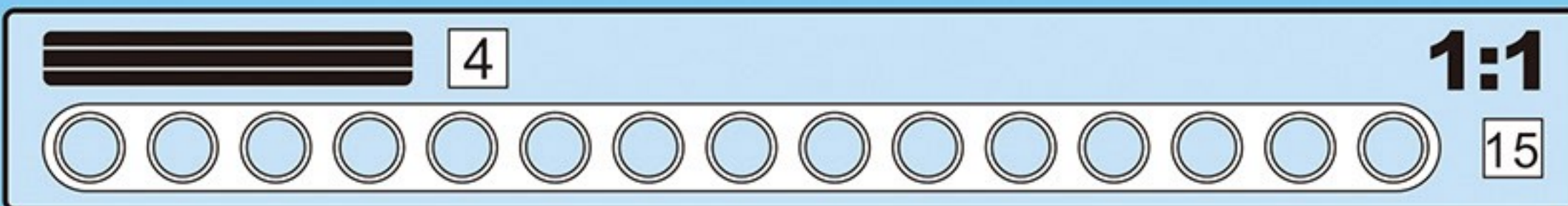
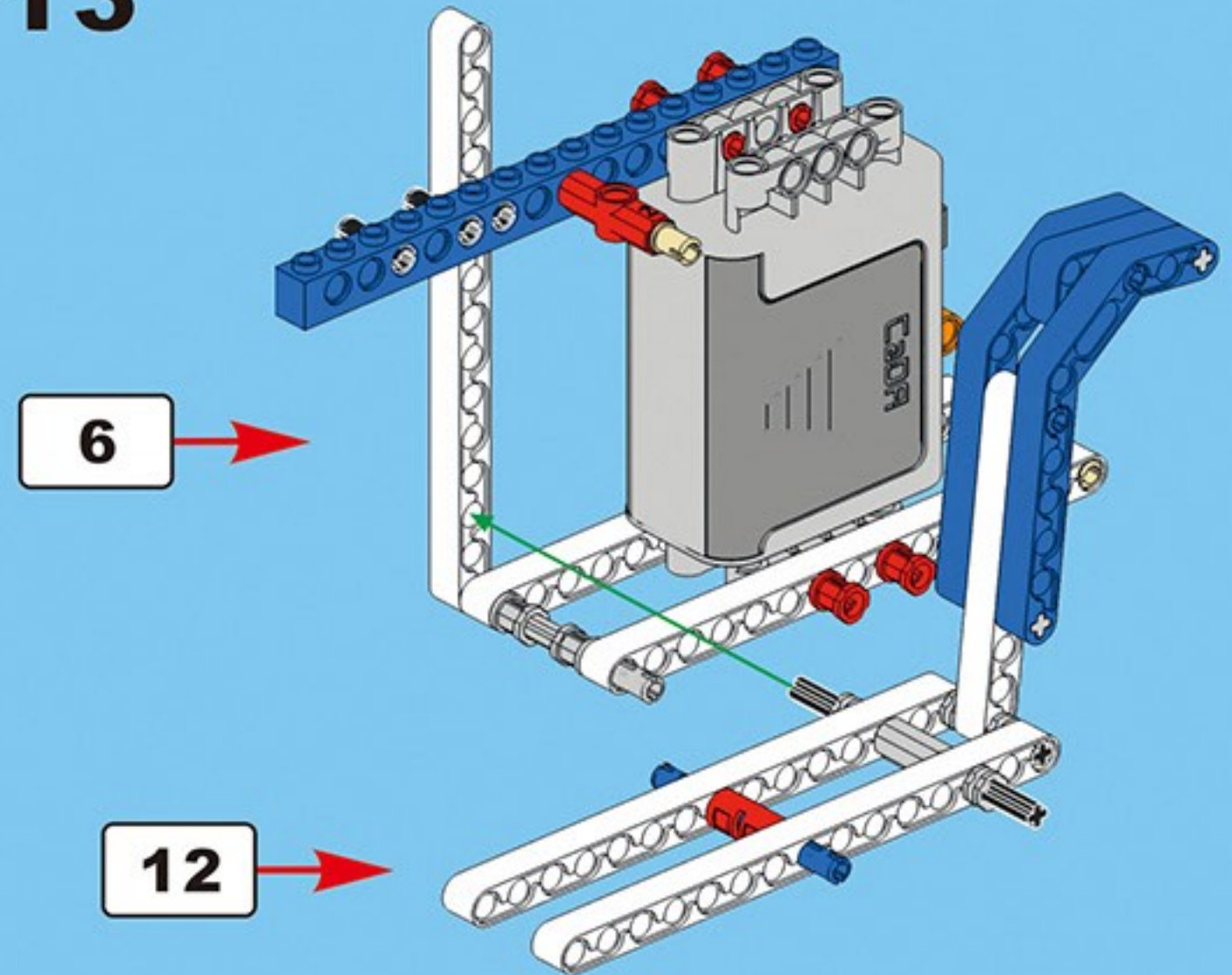
12

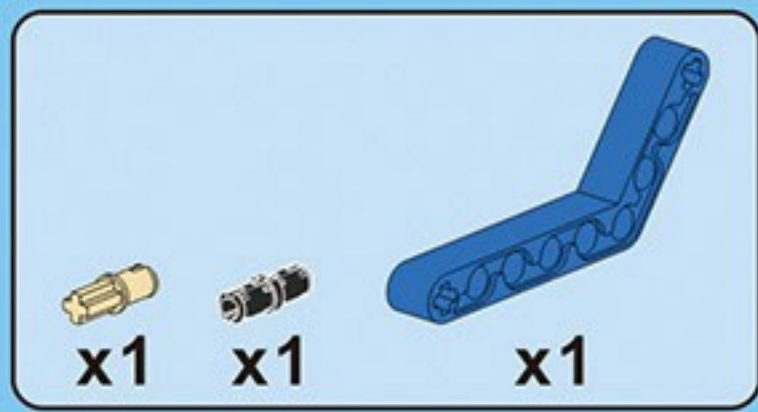


11

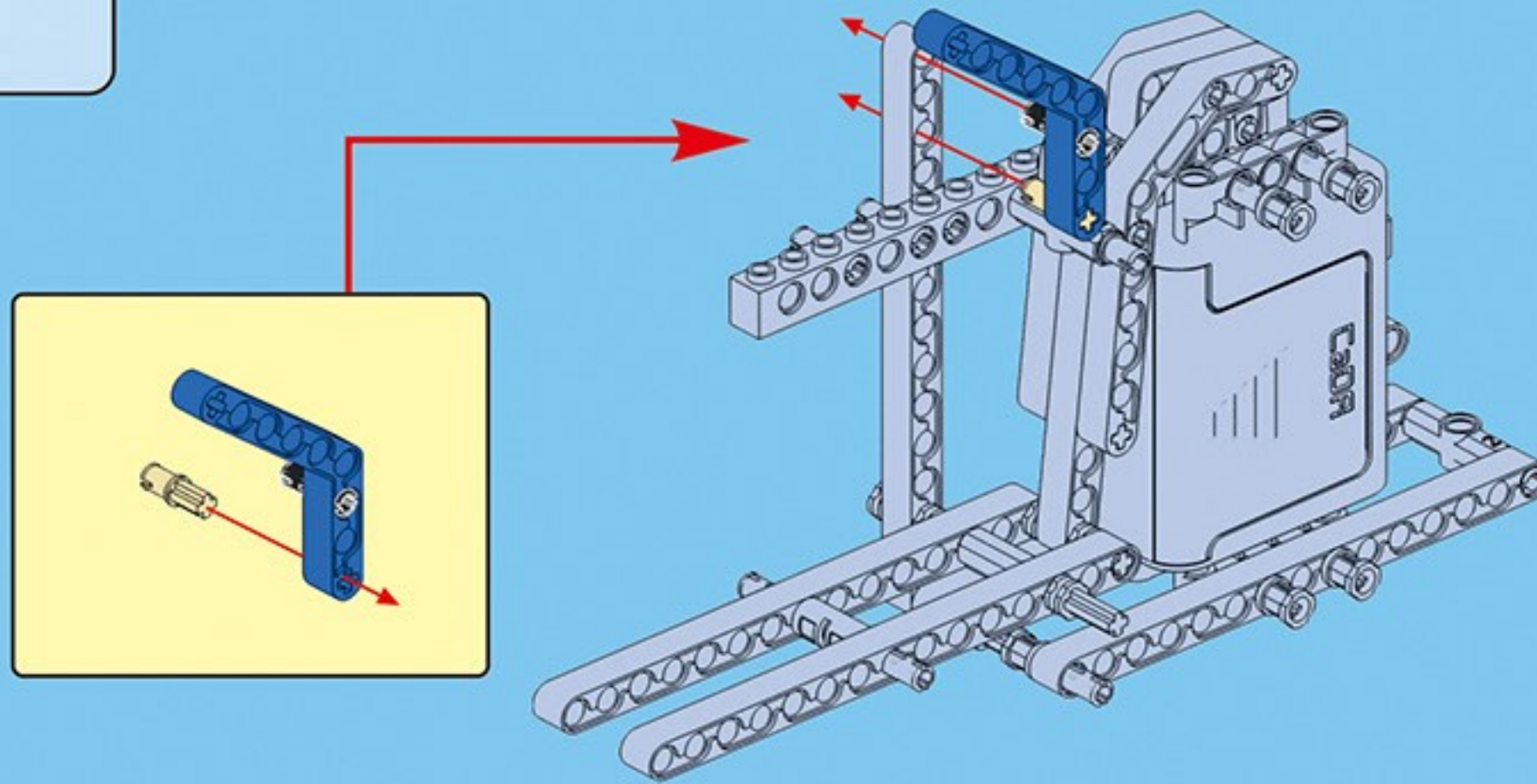


13

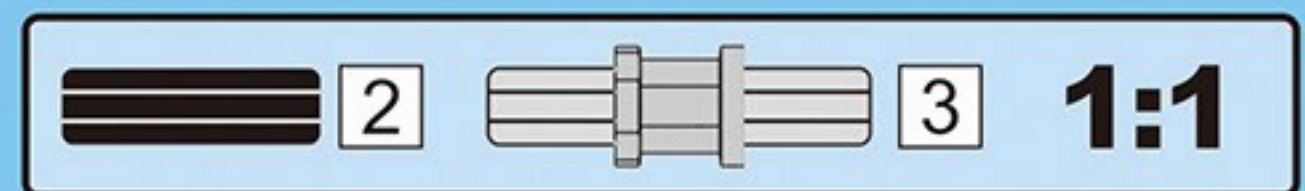
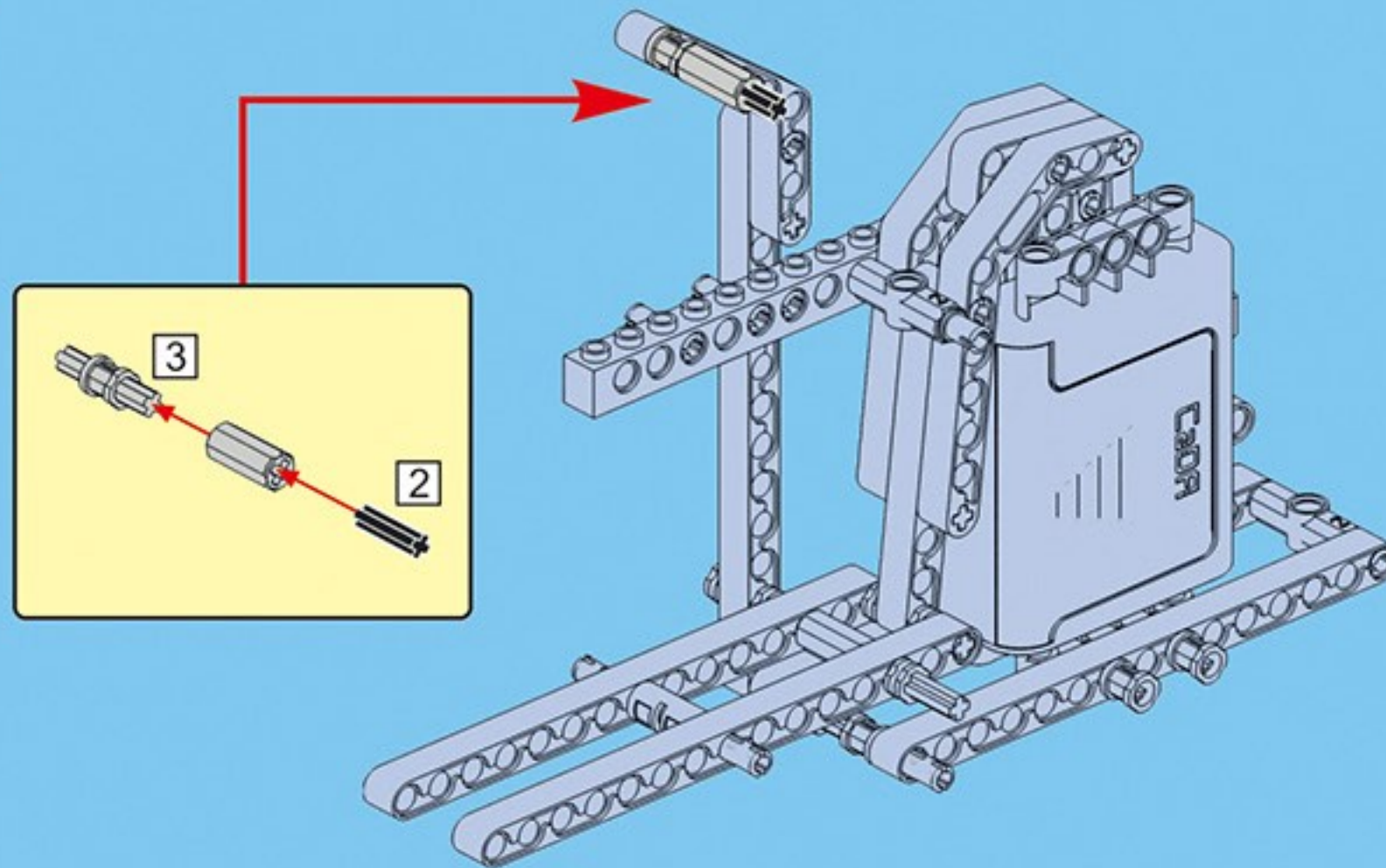


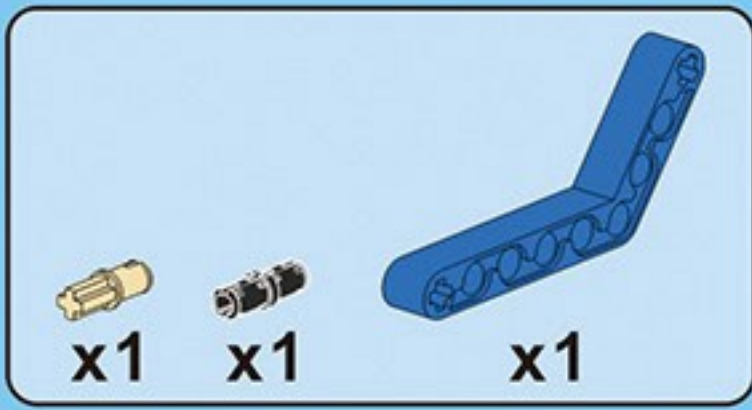


14

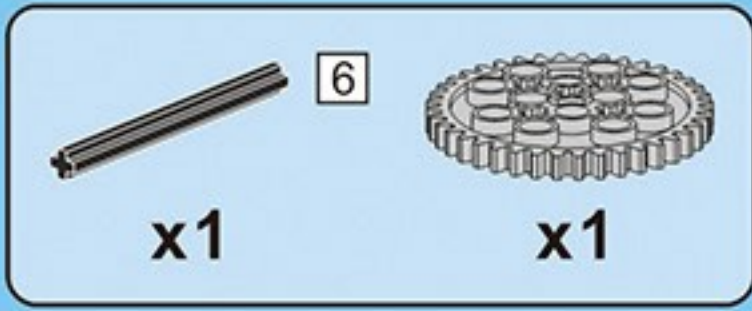
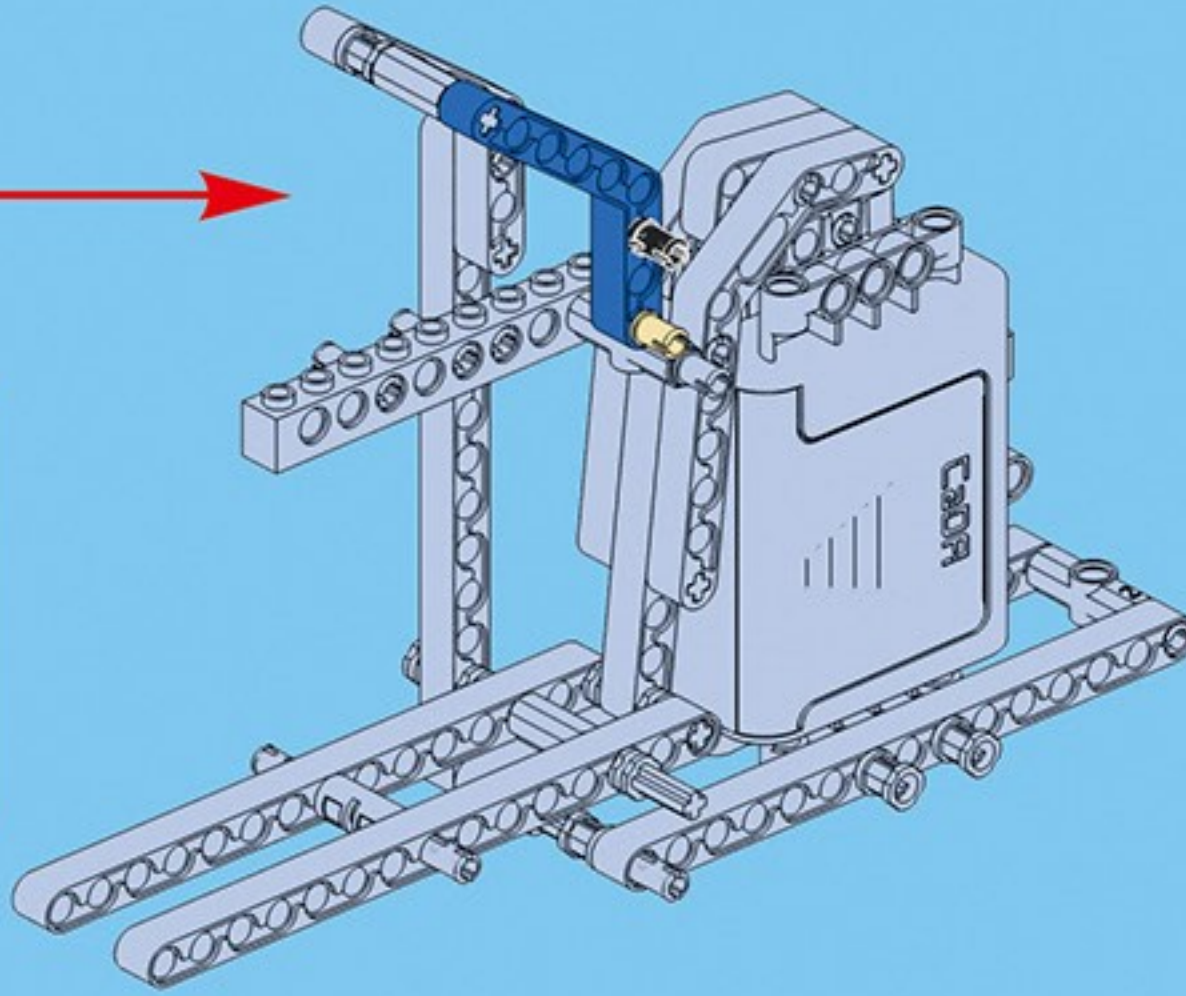
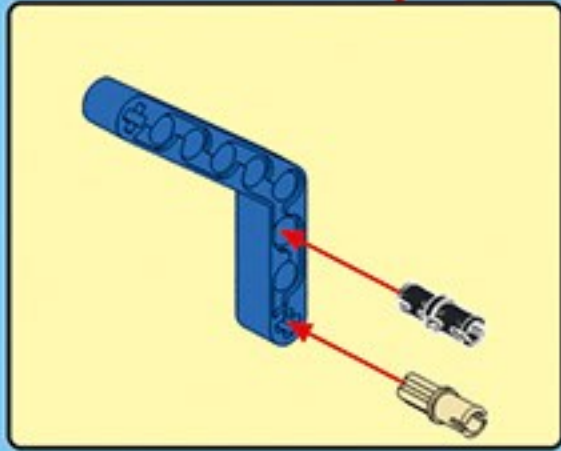


15

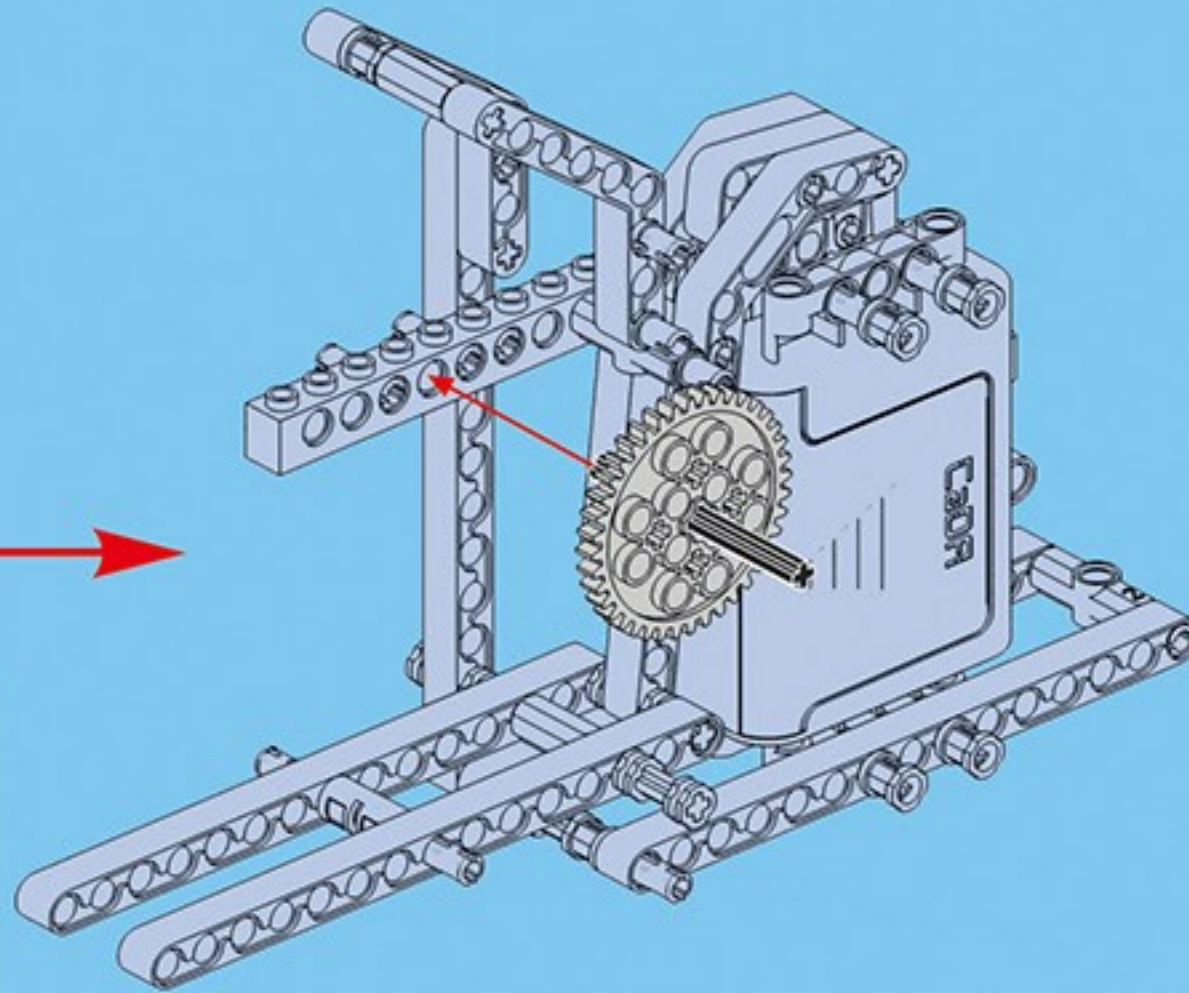
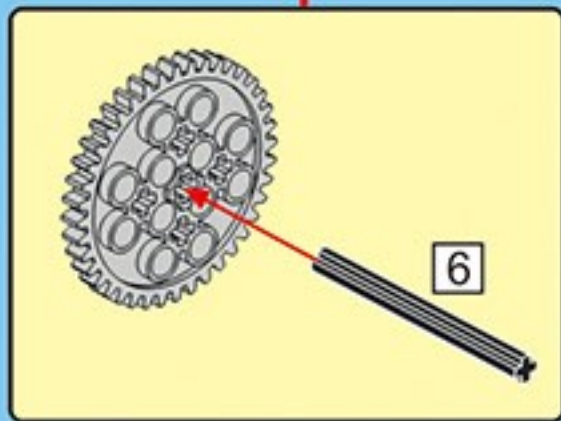


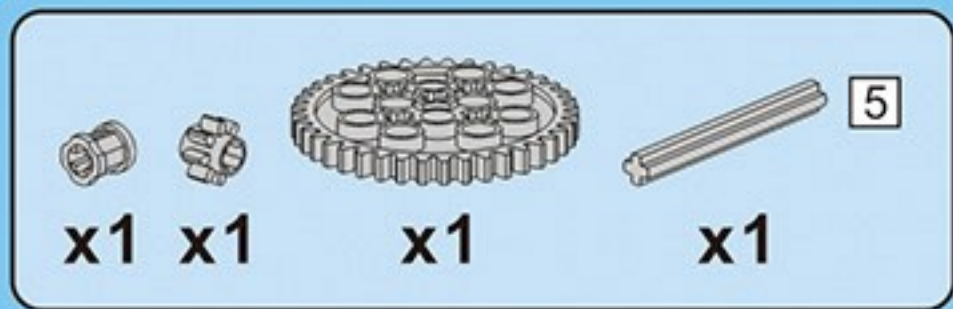


16

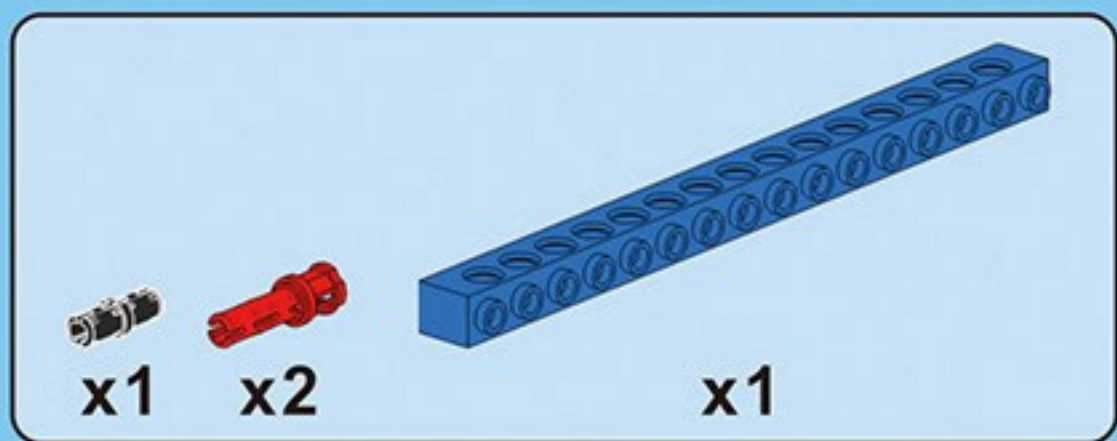
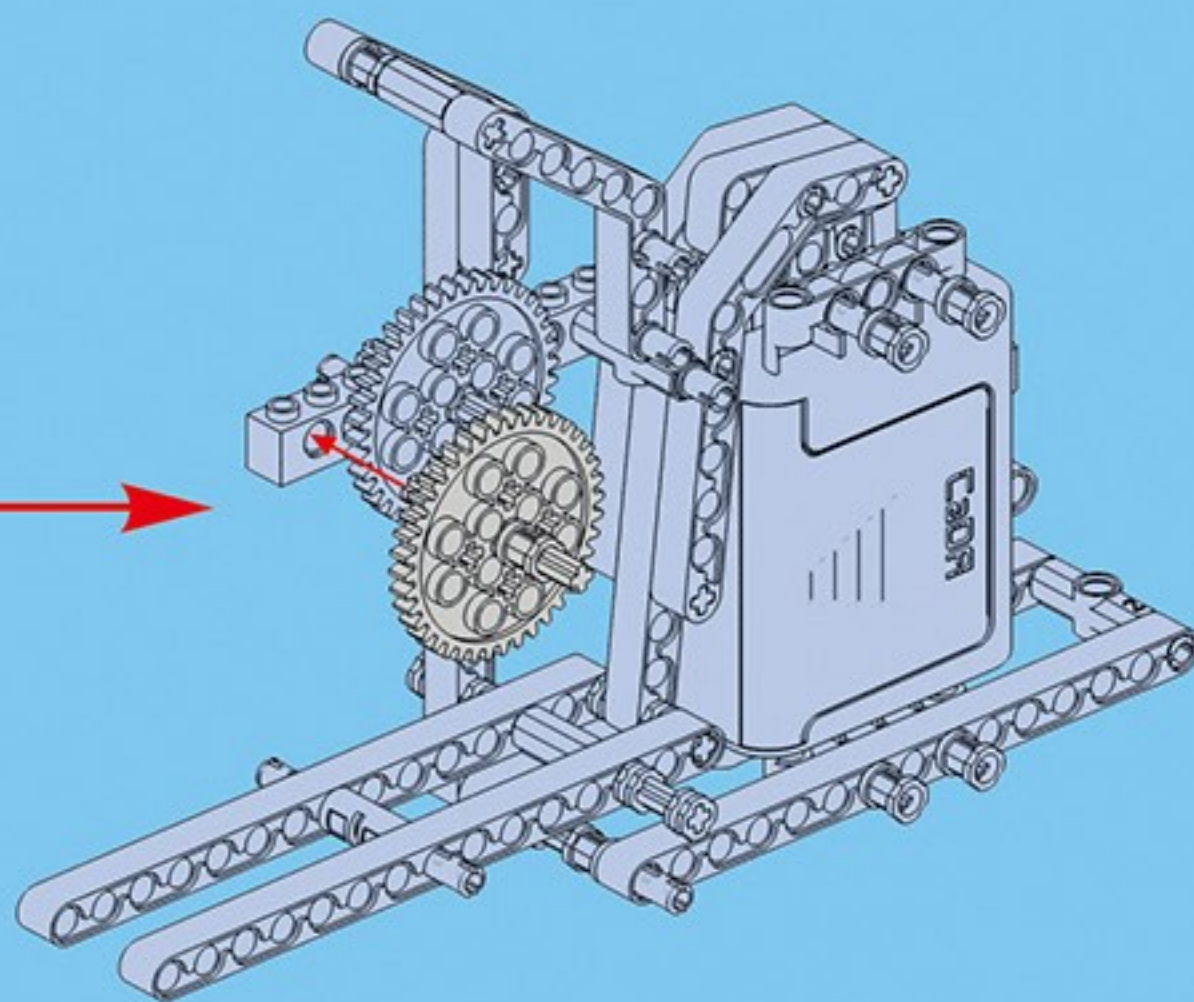
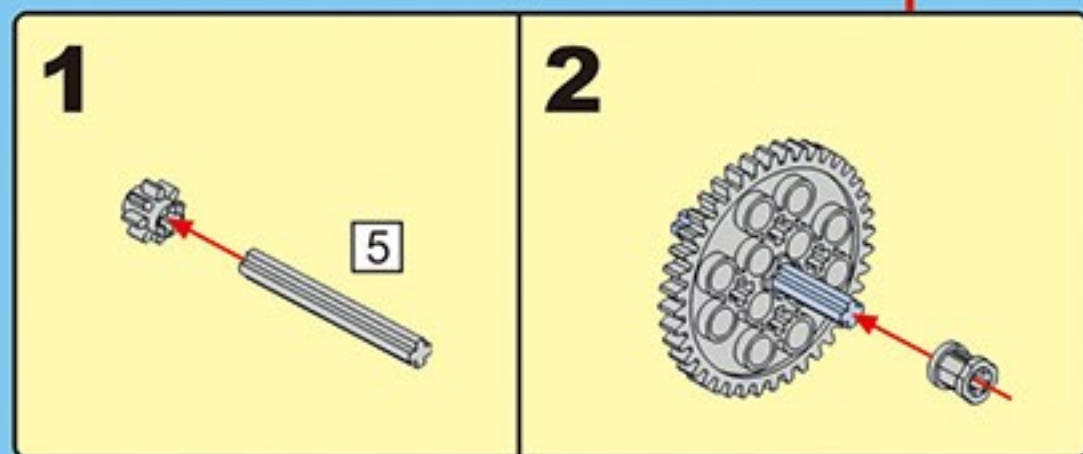


17

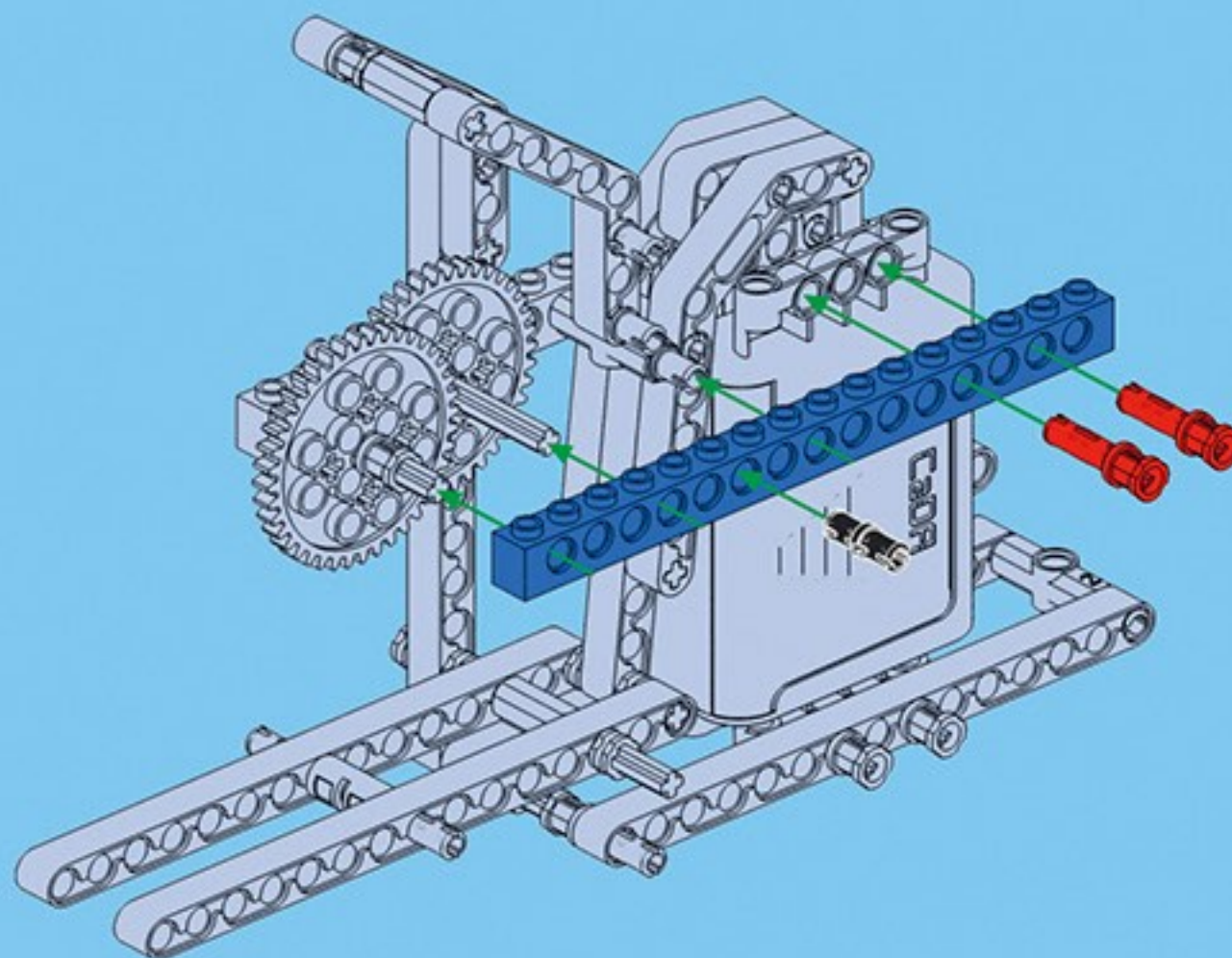


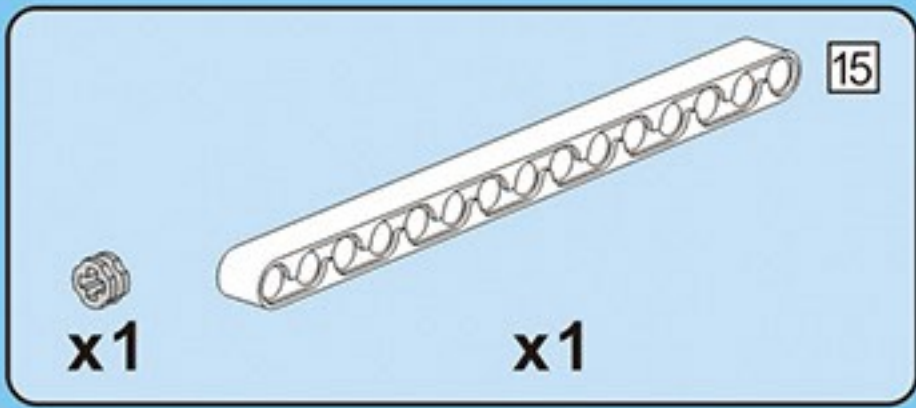


18

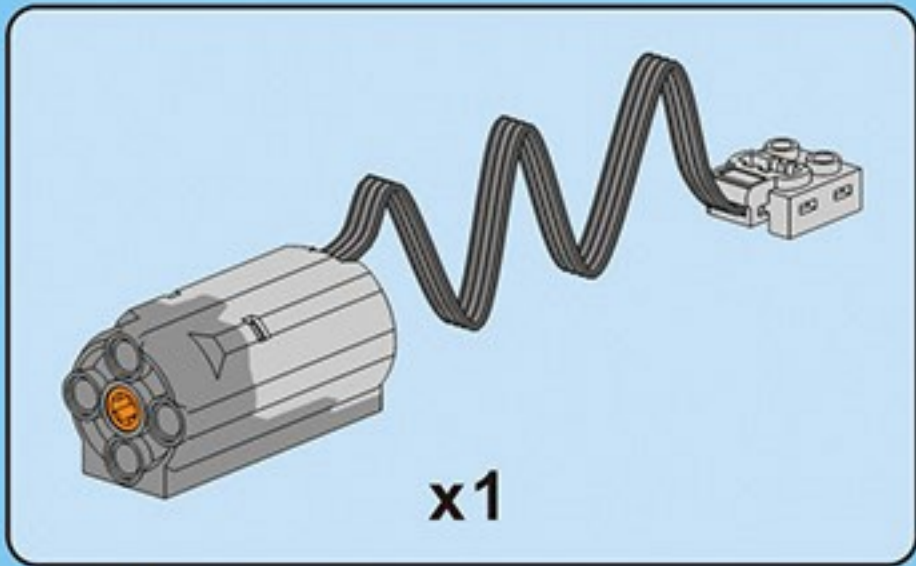
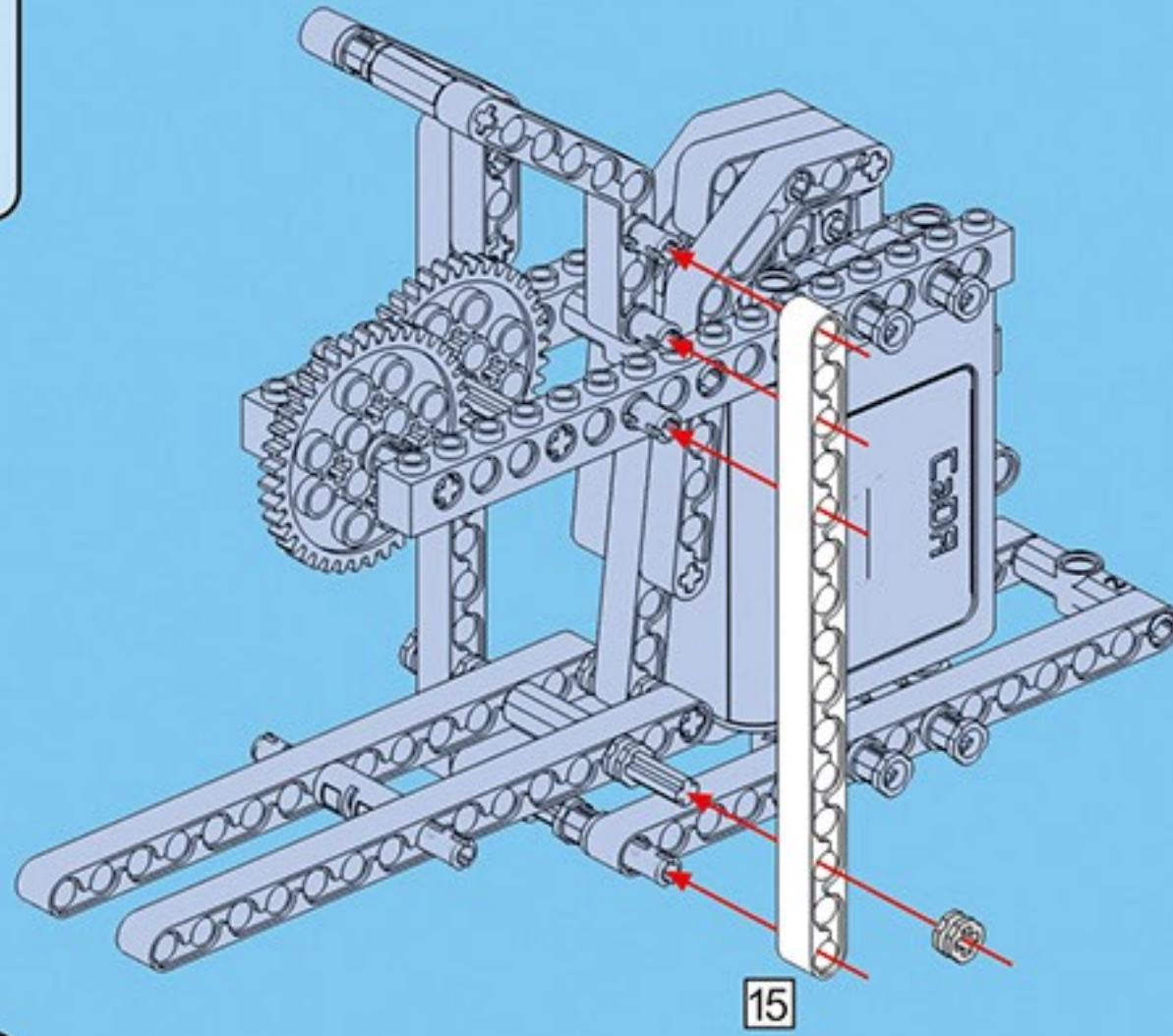


19

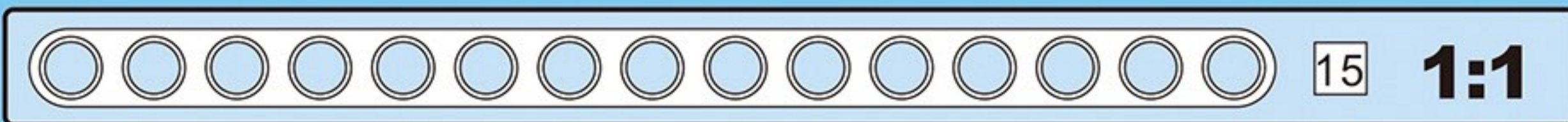
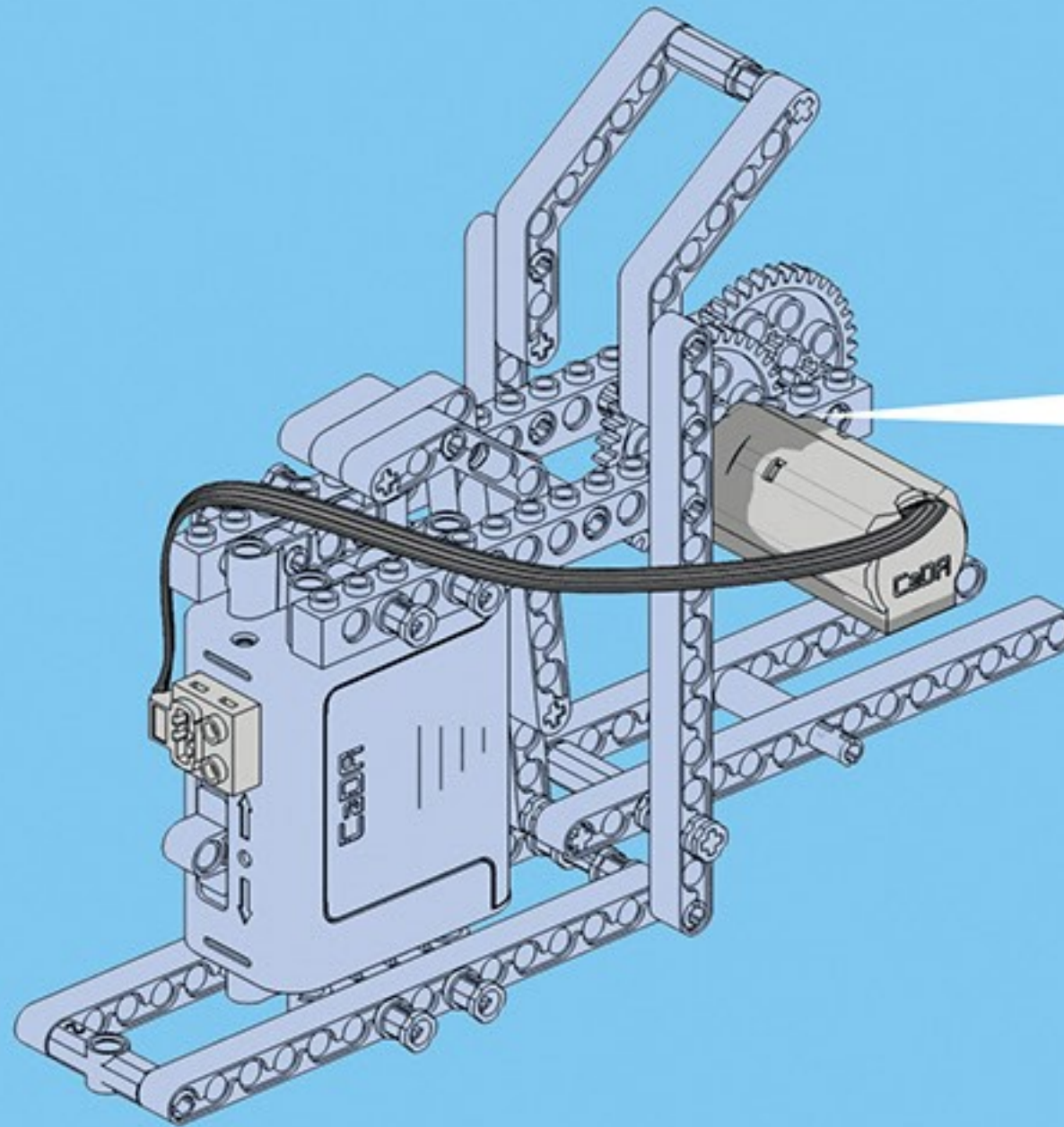


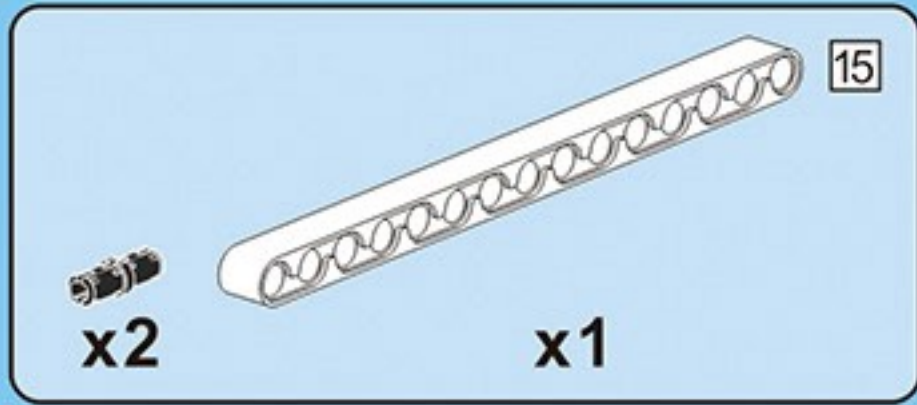
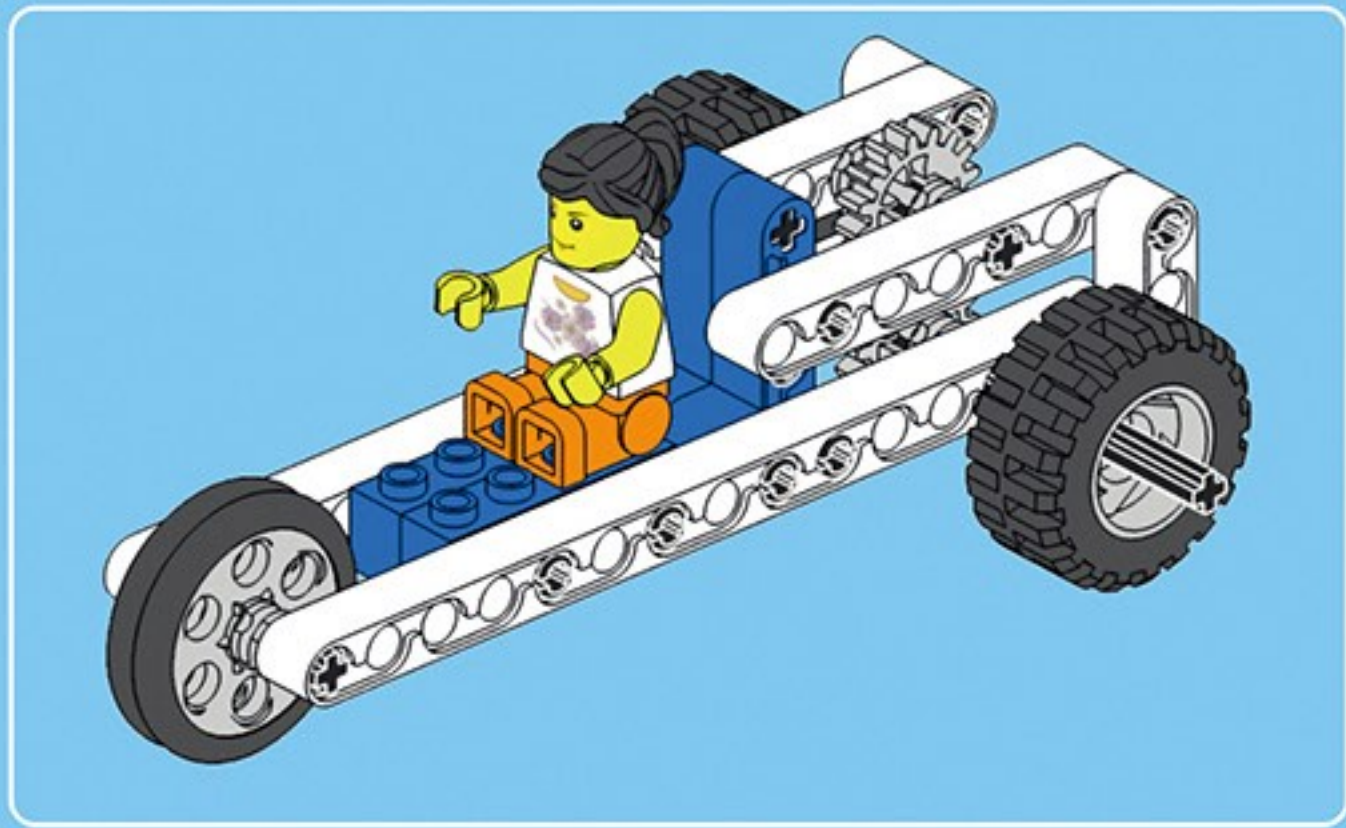


20

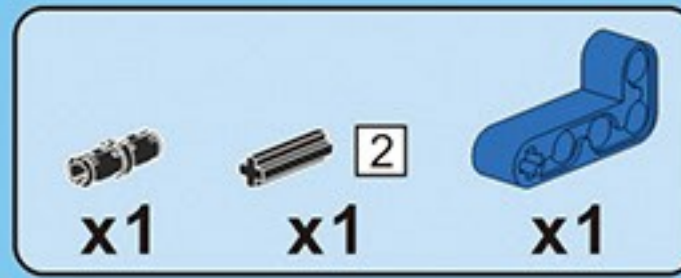
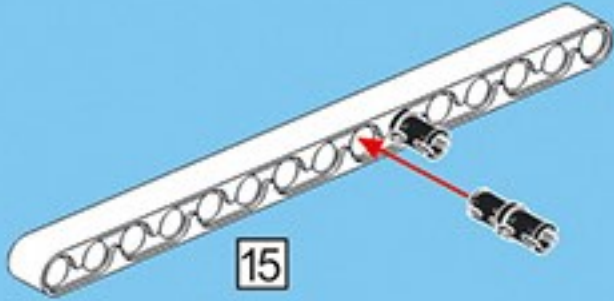


21

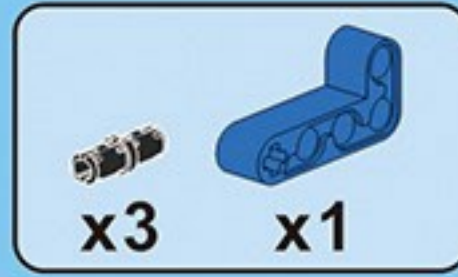
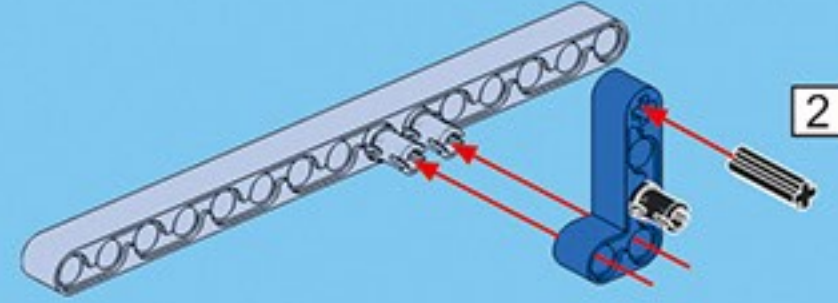




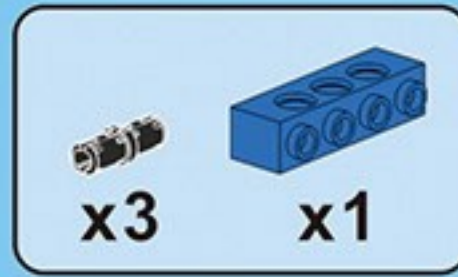
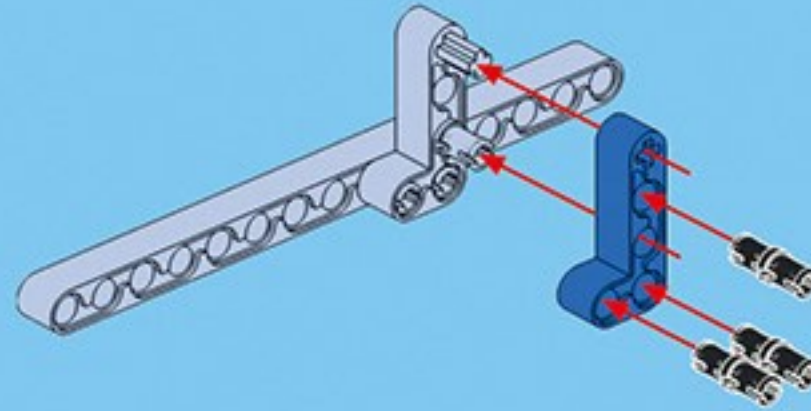
22



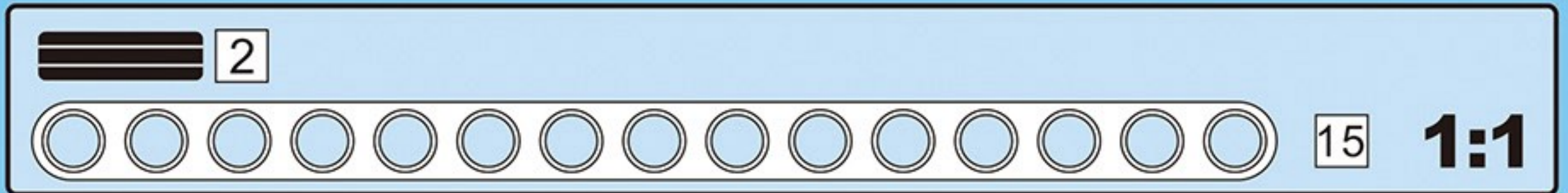
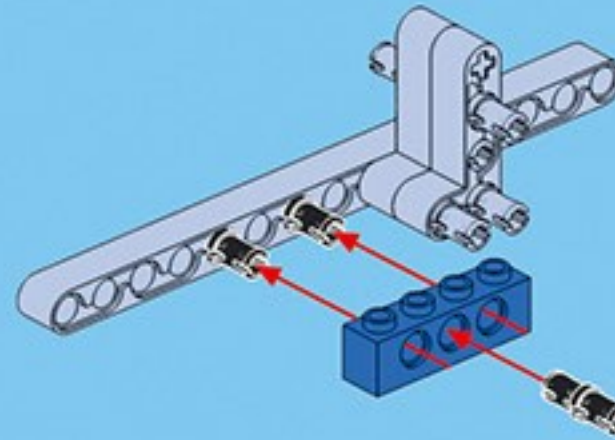
23

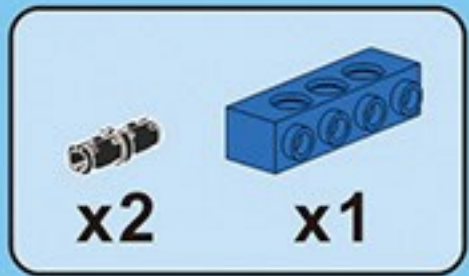


24

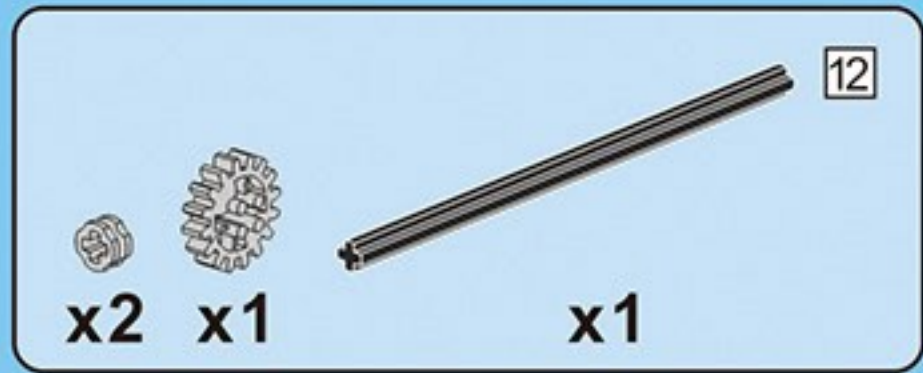
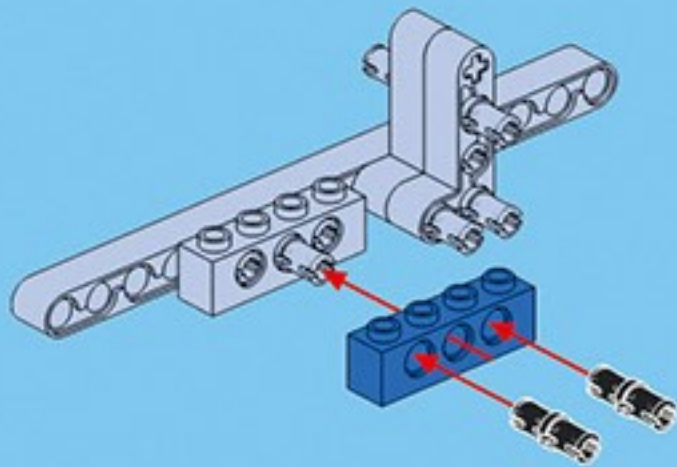


25

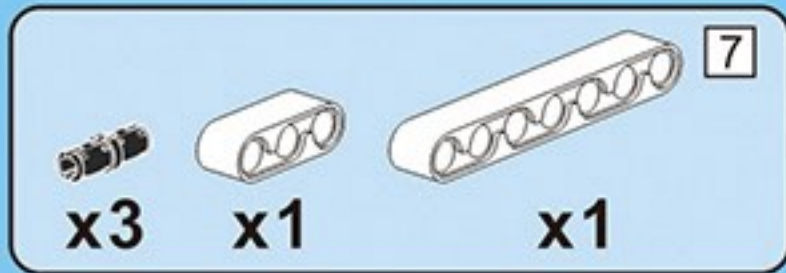
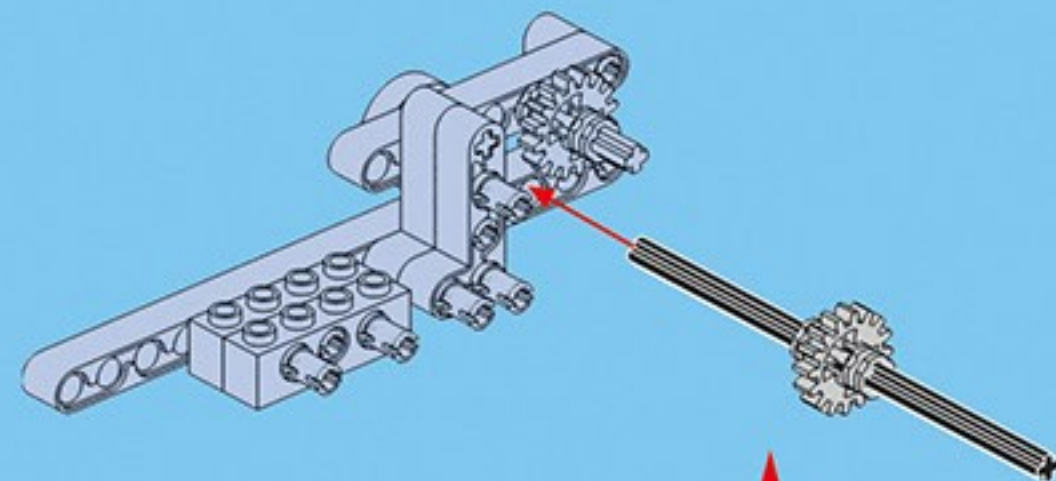




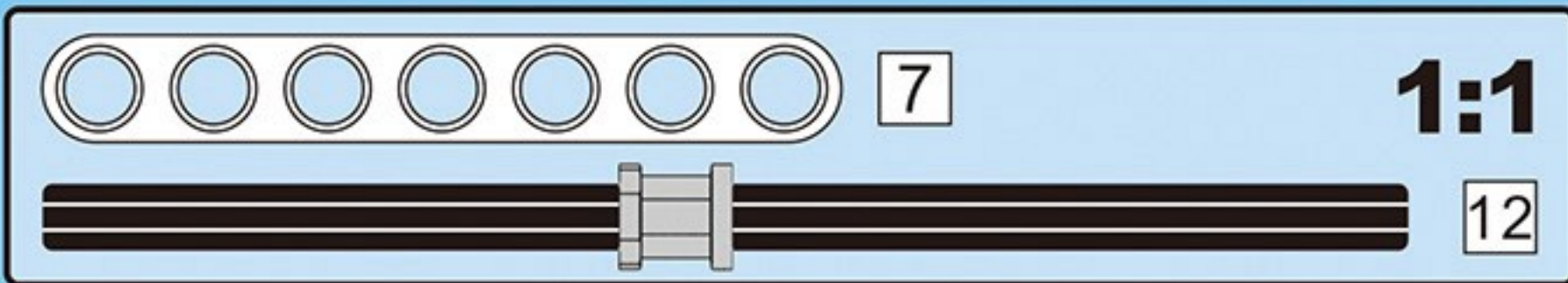
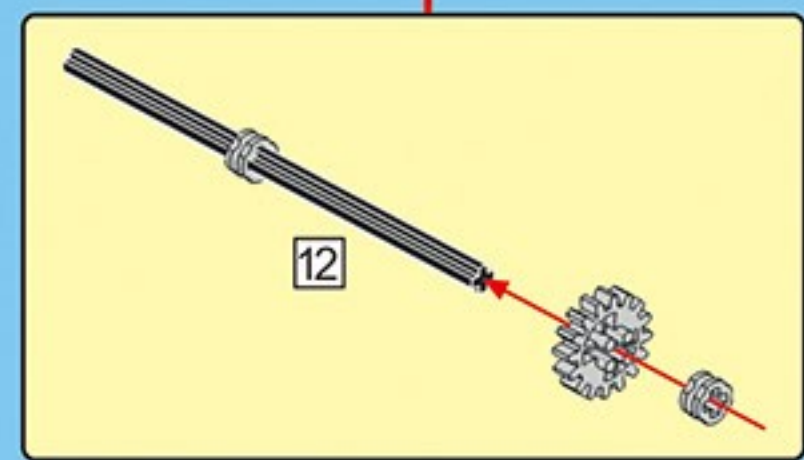
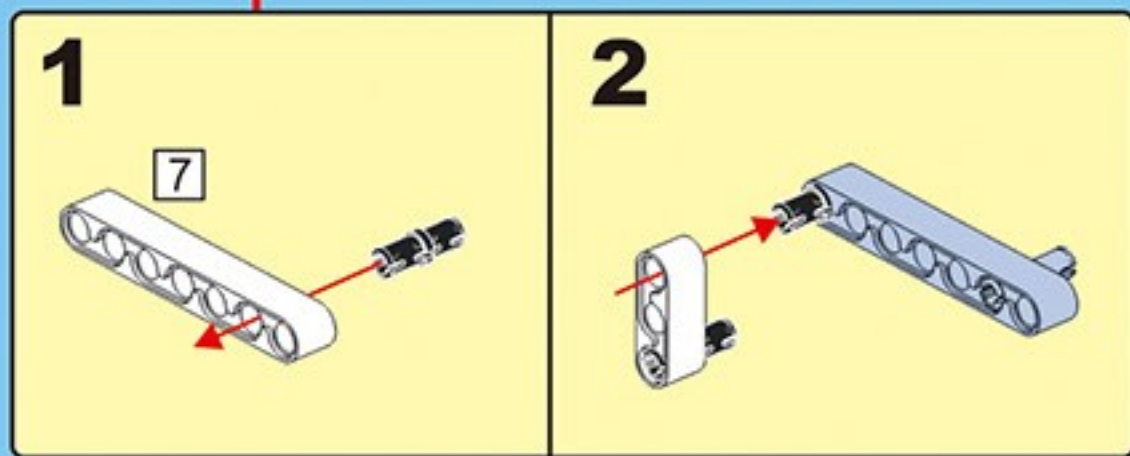
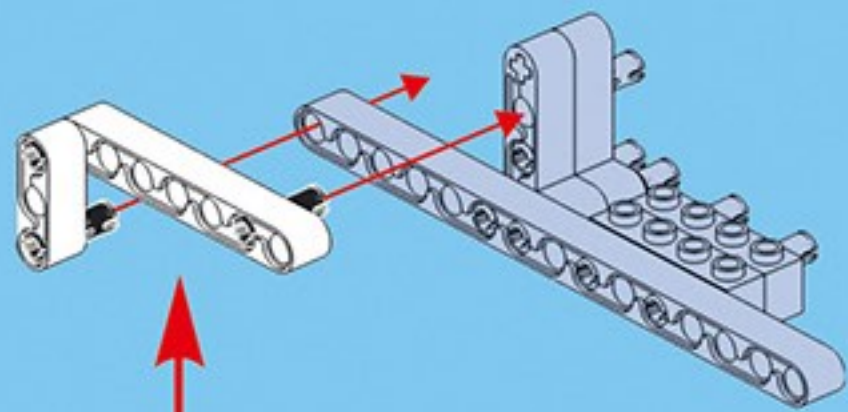
26

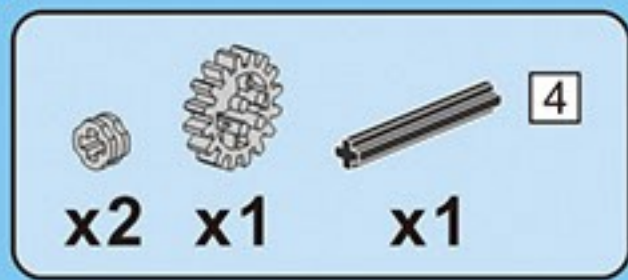


28

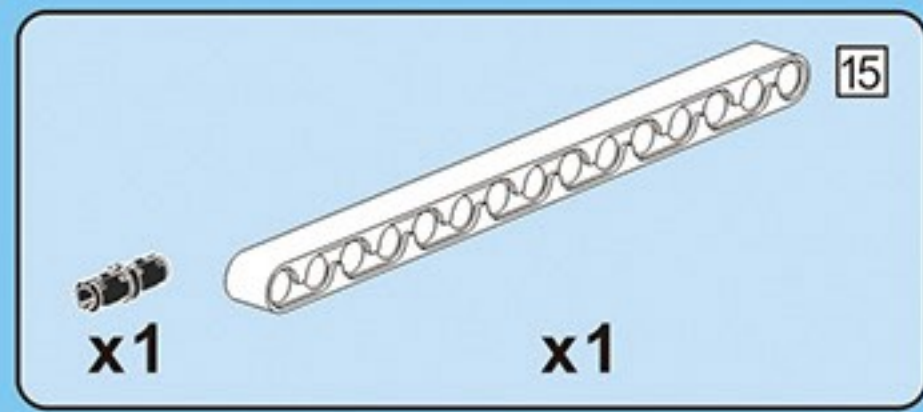
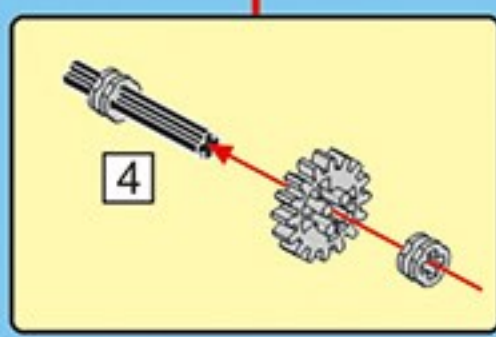
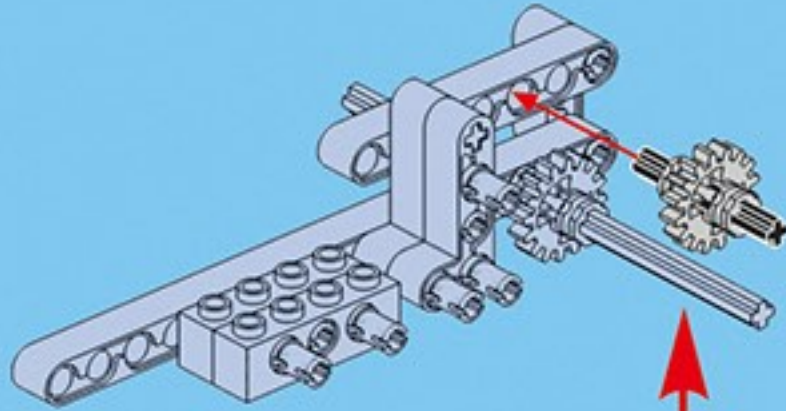


27

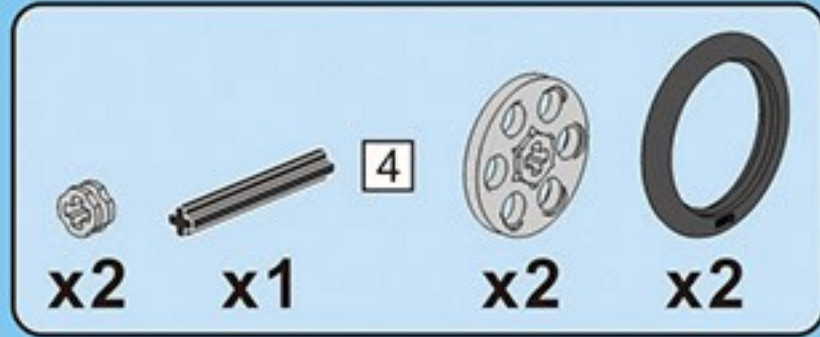
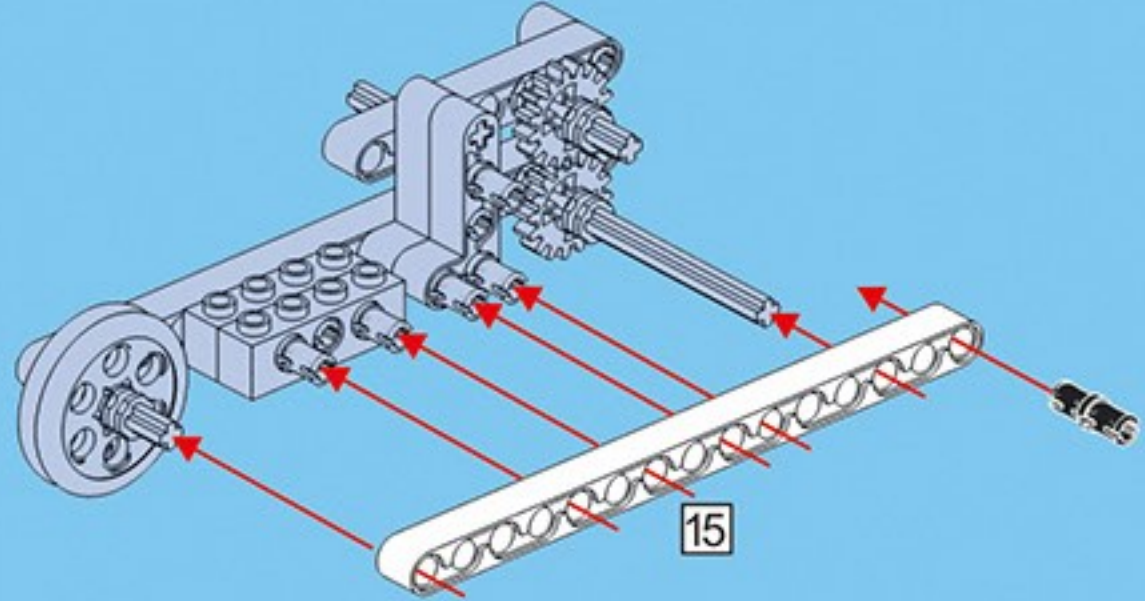




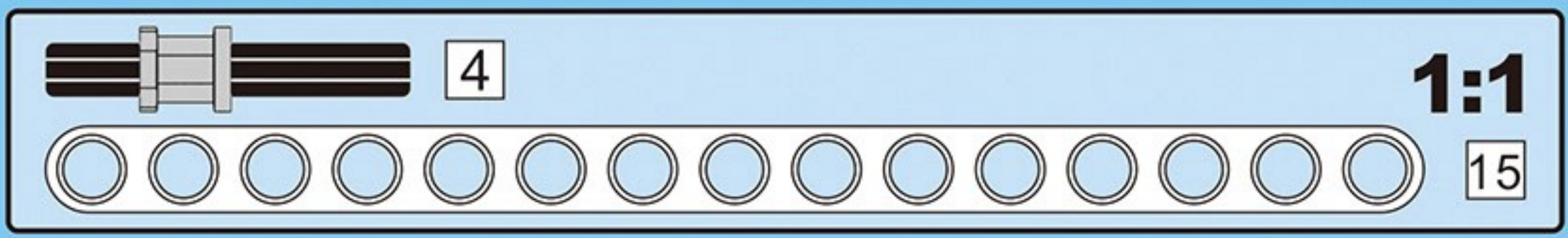
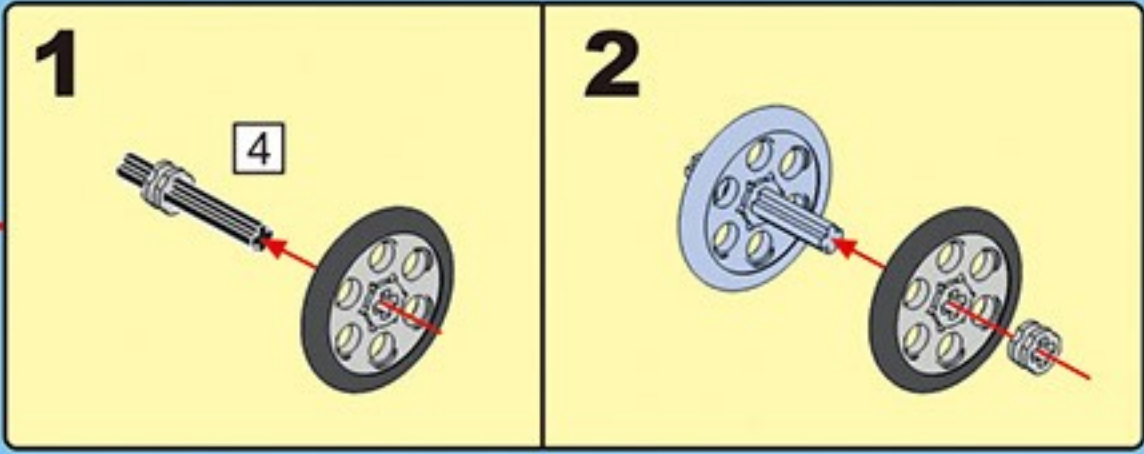
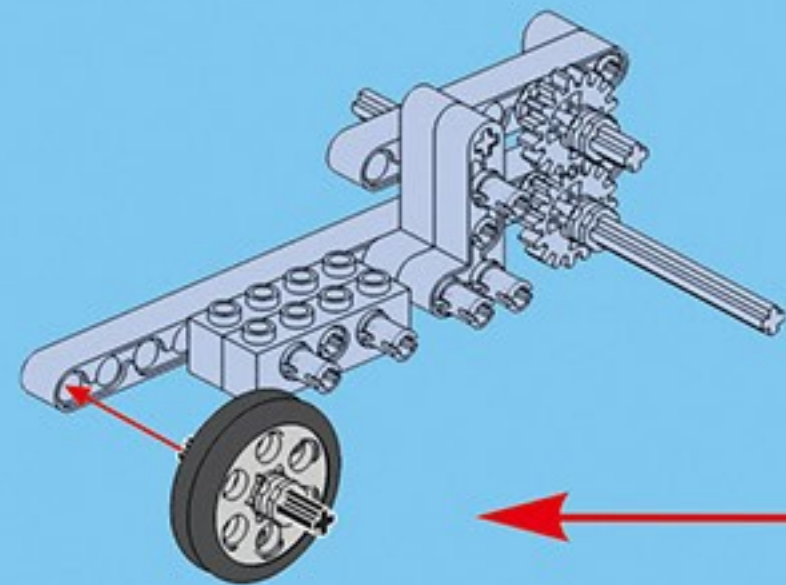
29

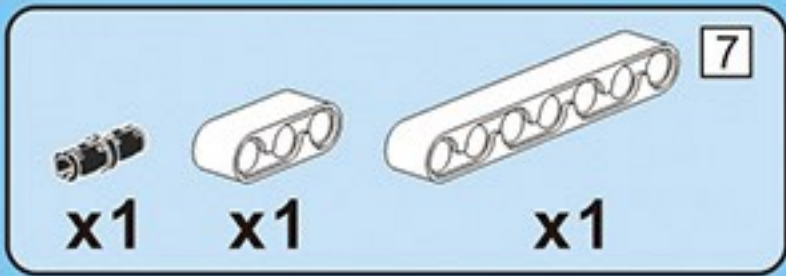


31

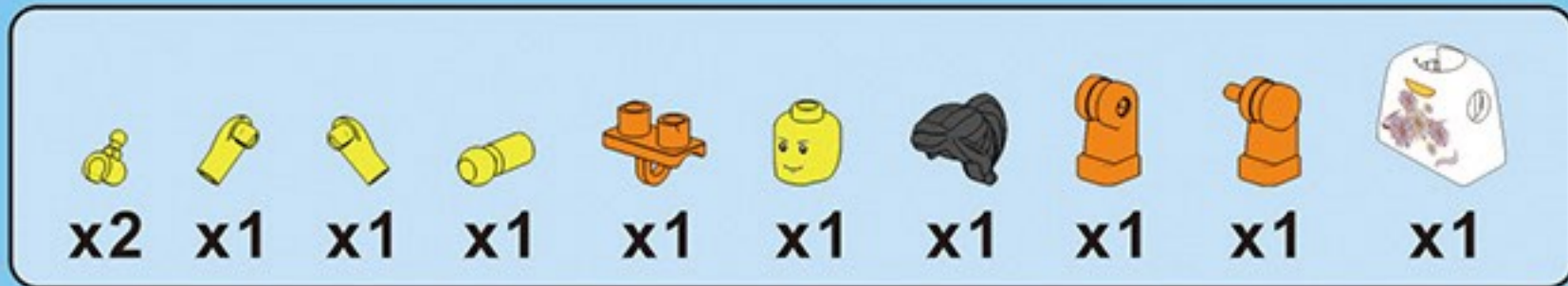
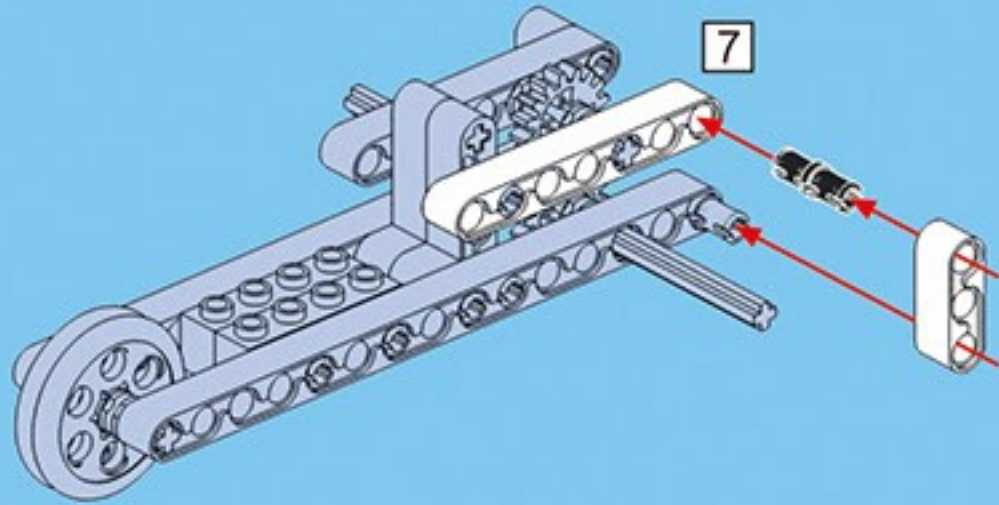


30

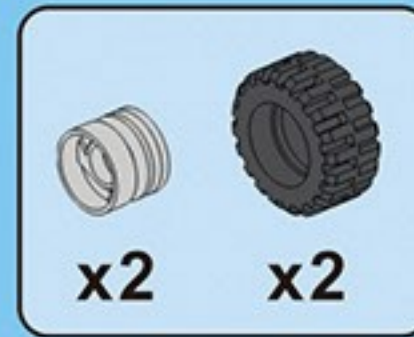
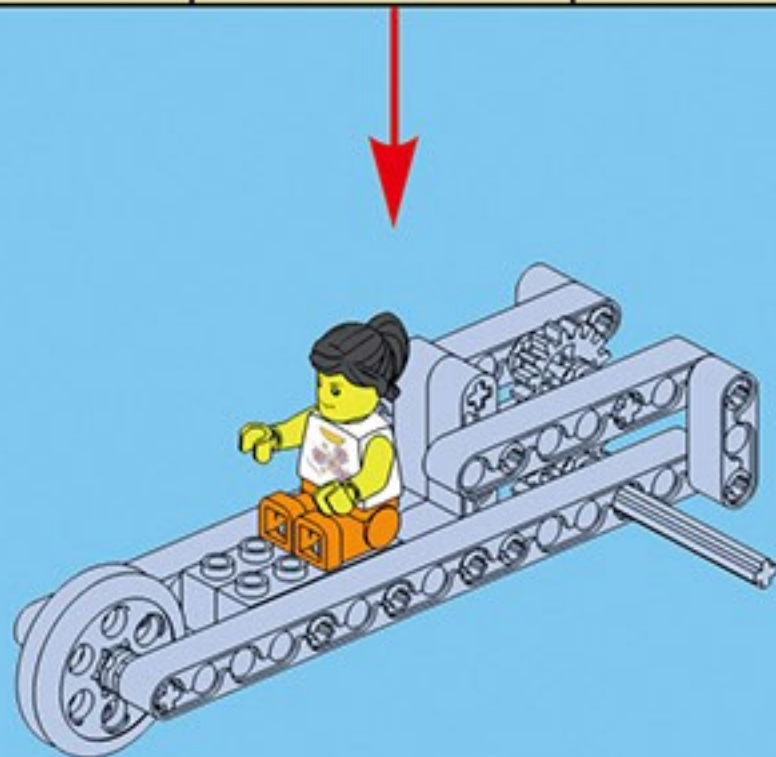
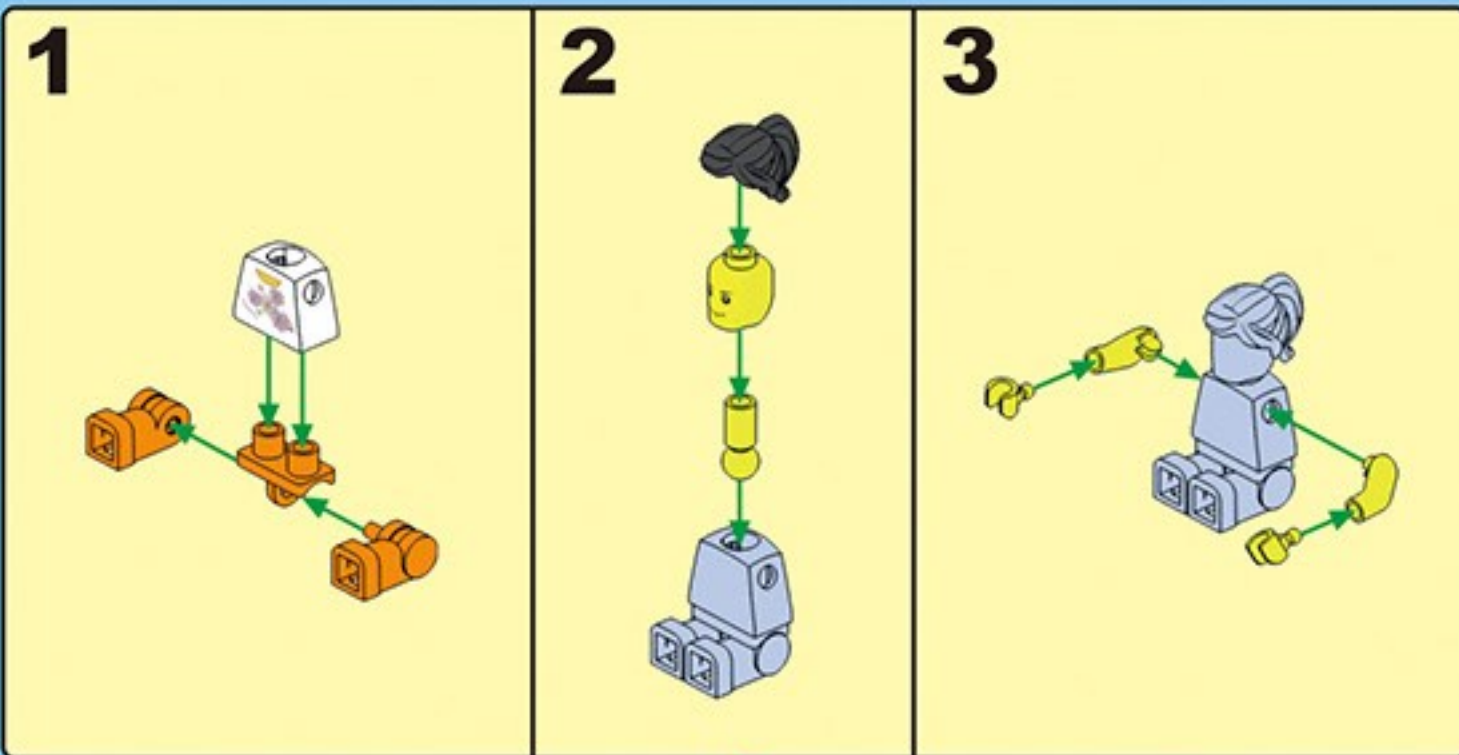




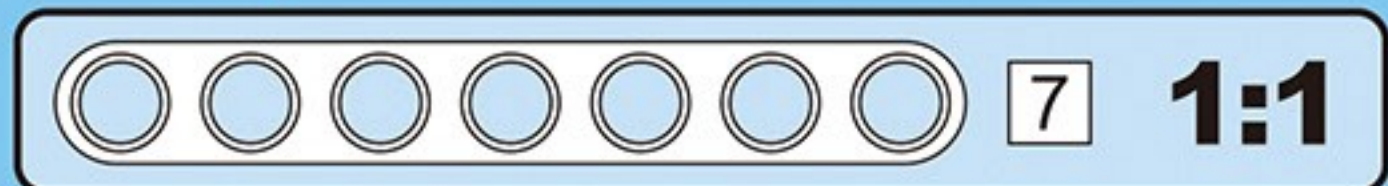
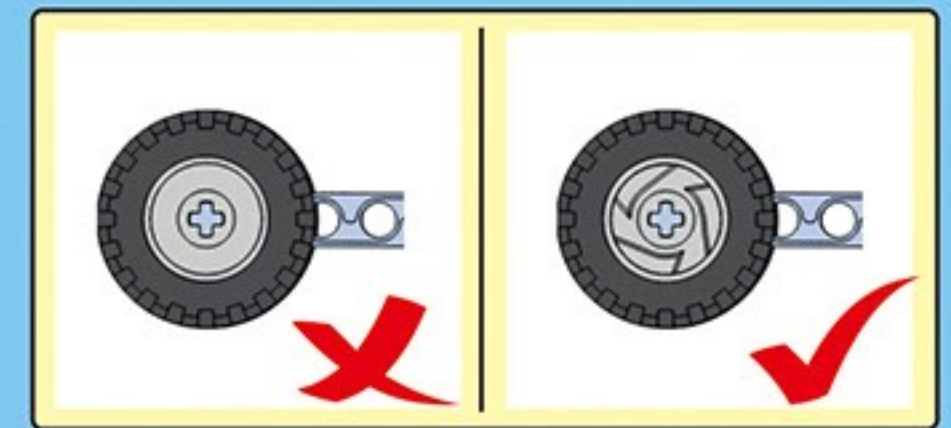
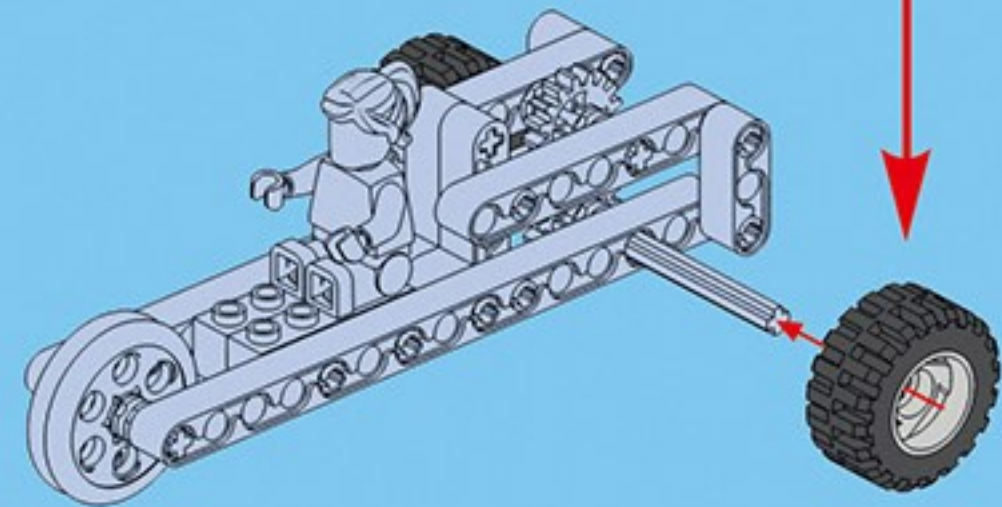
32

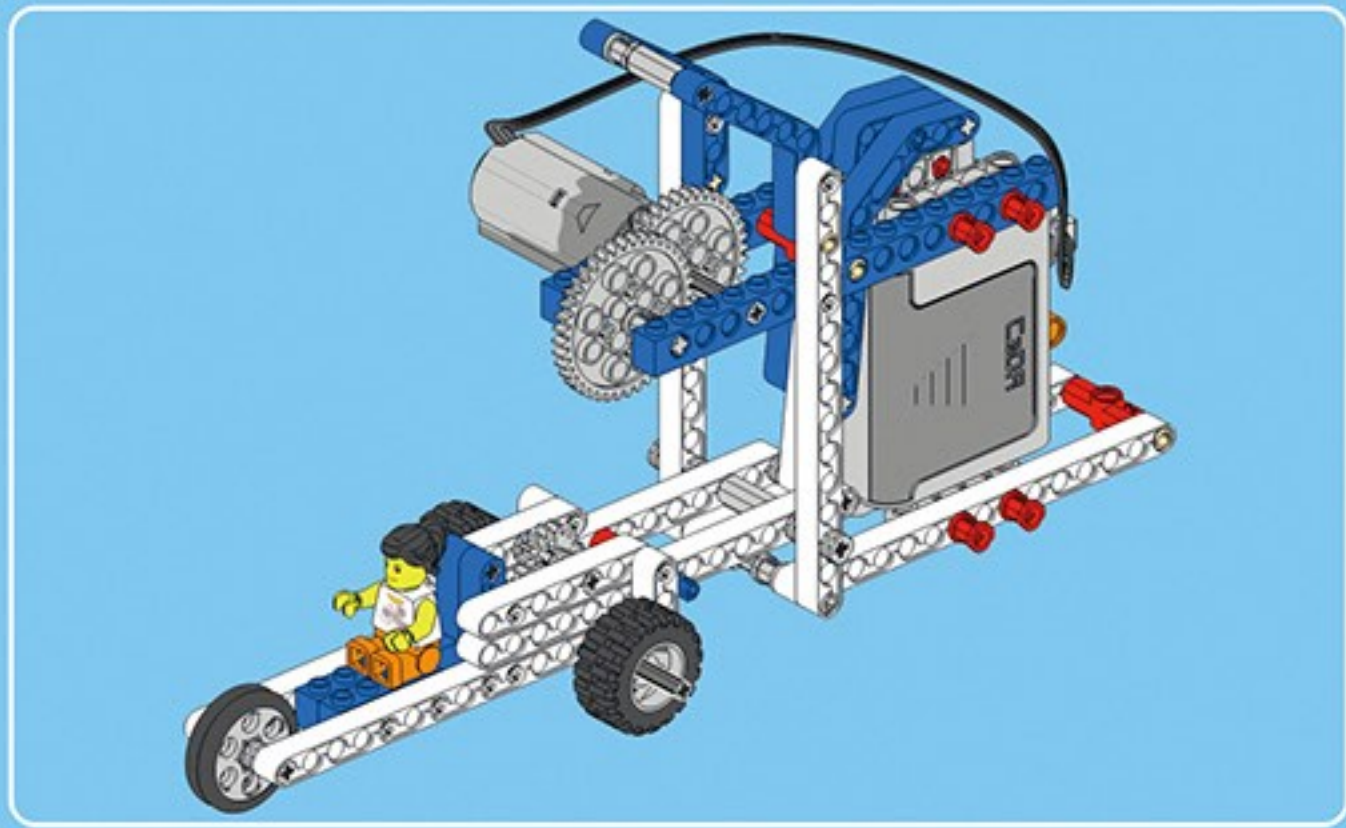


33

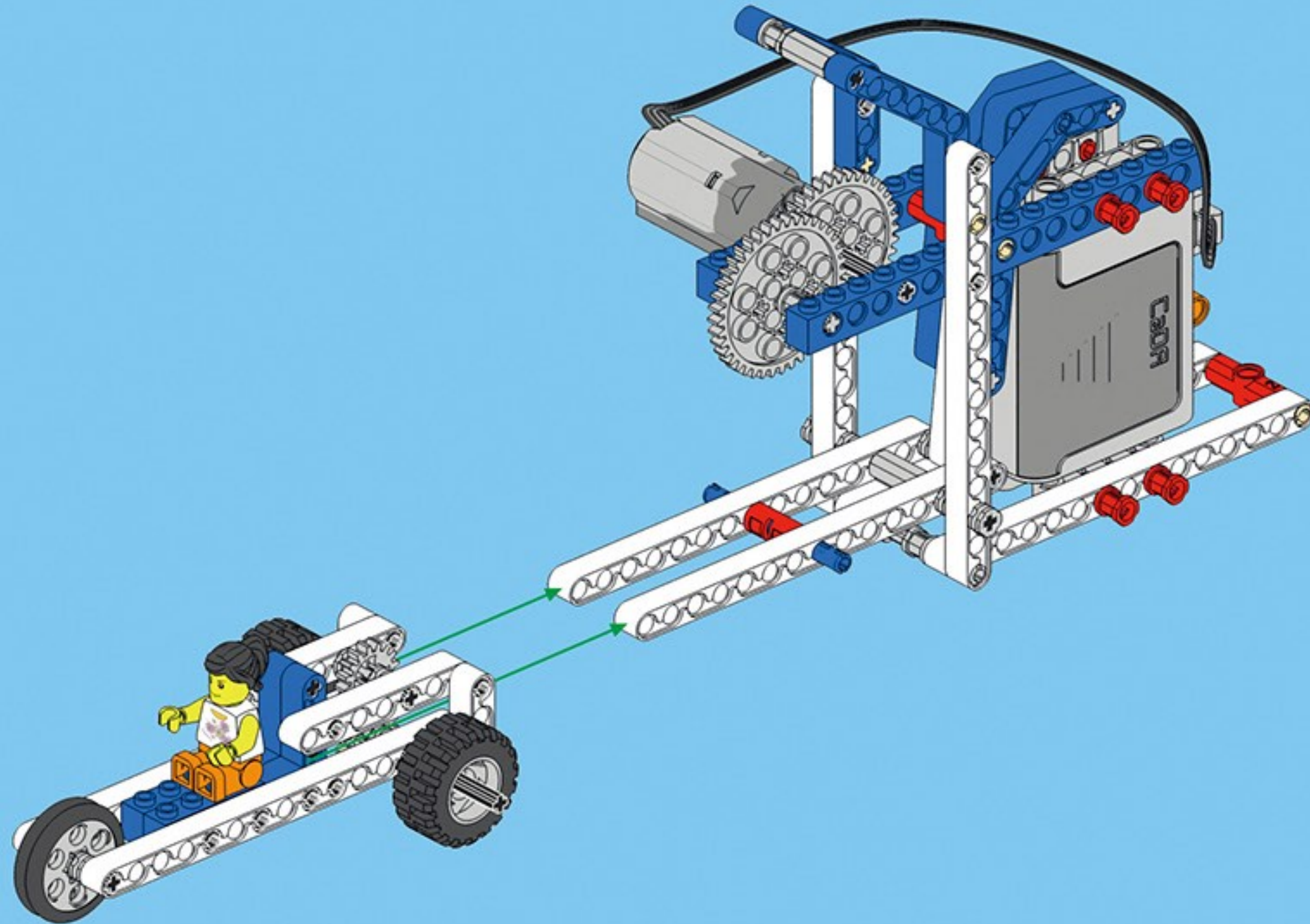


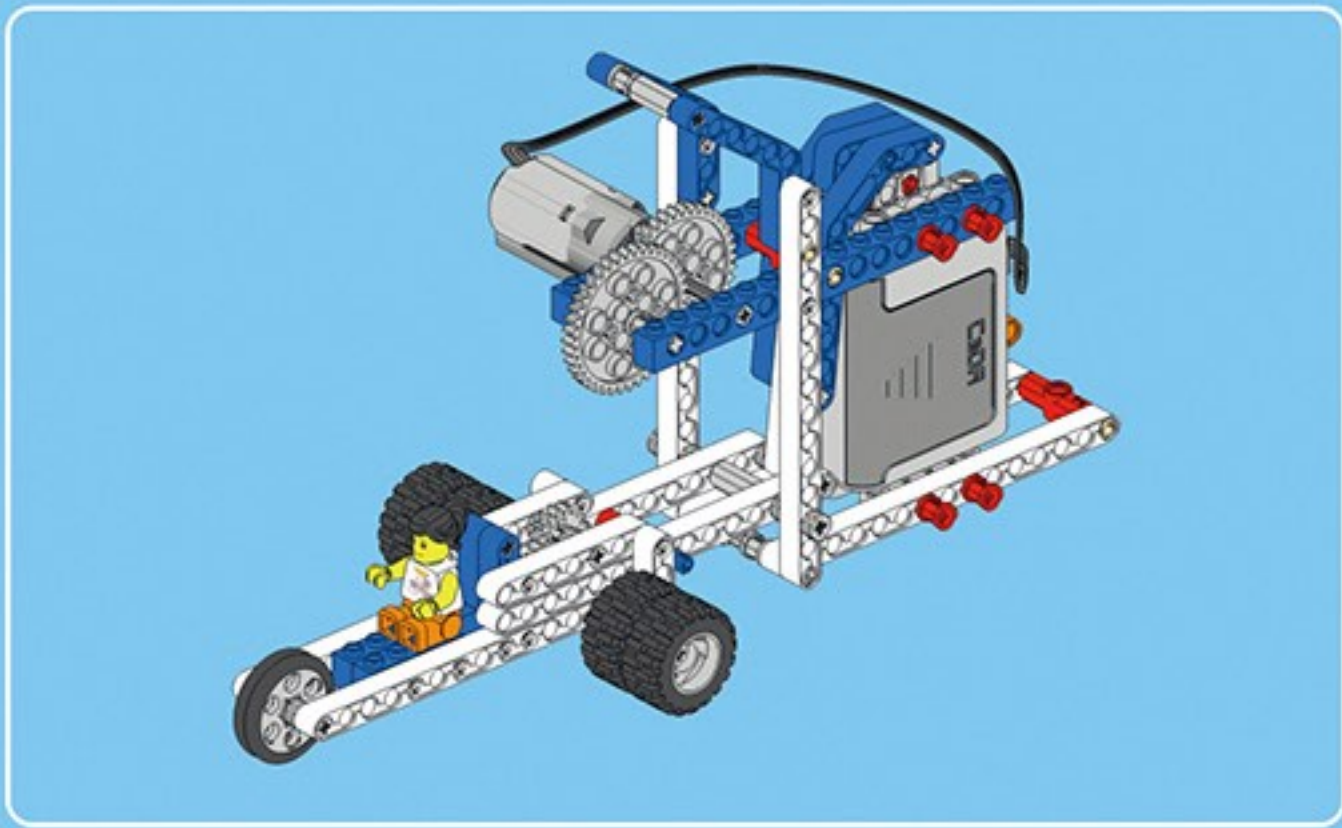
34



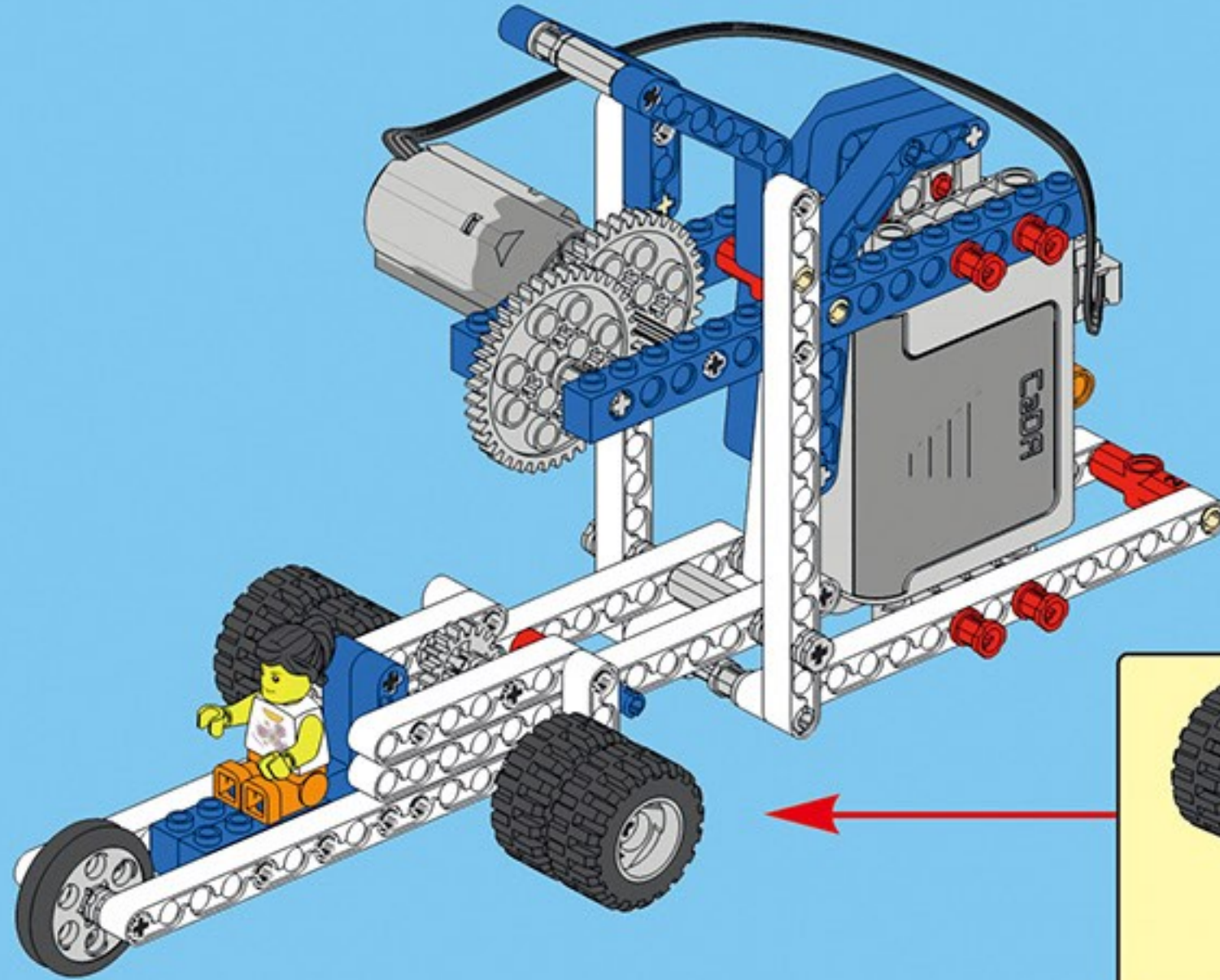


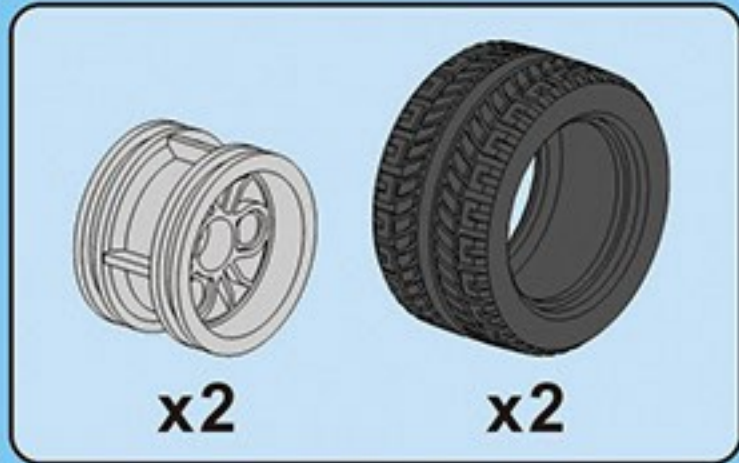
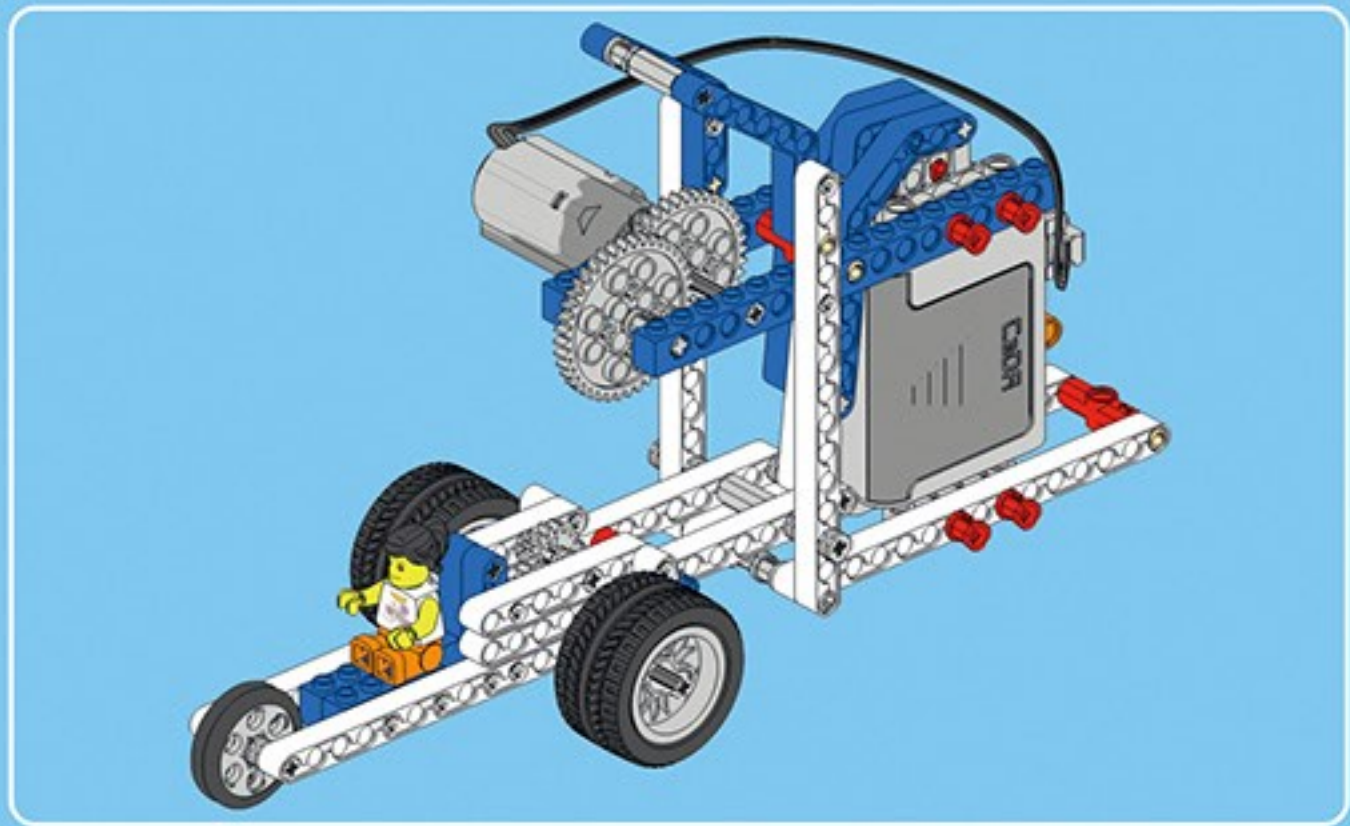
35



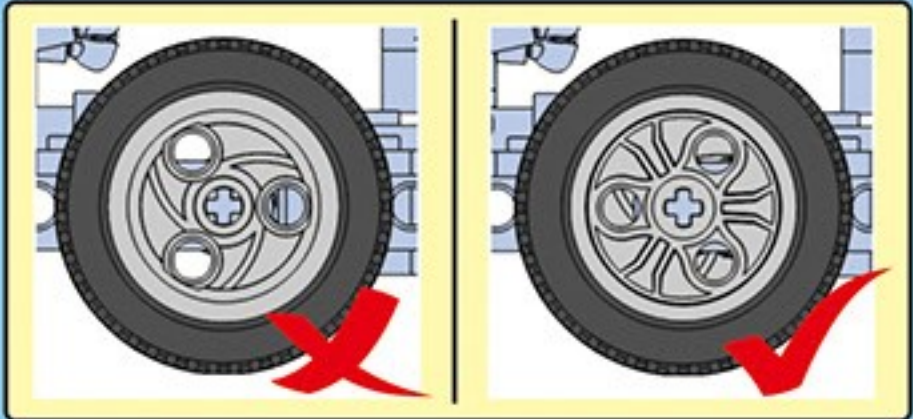
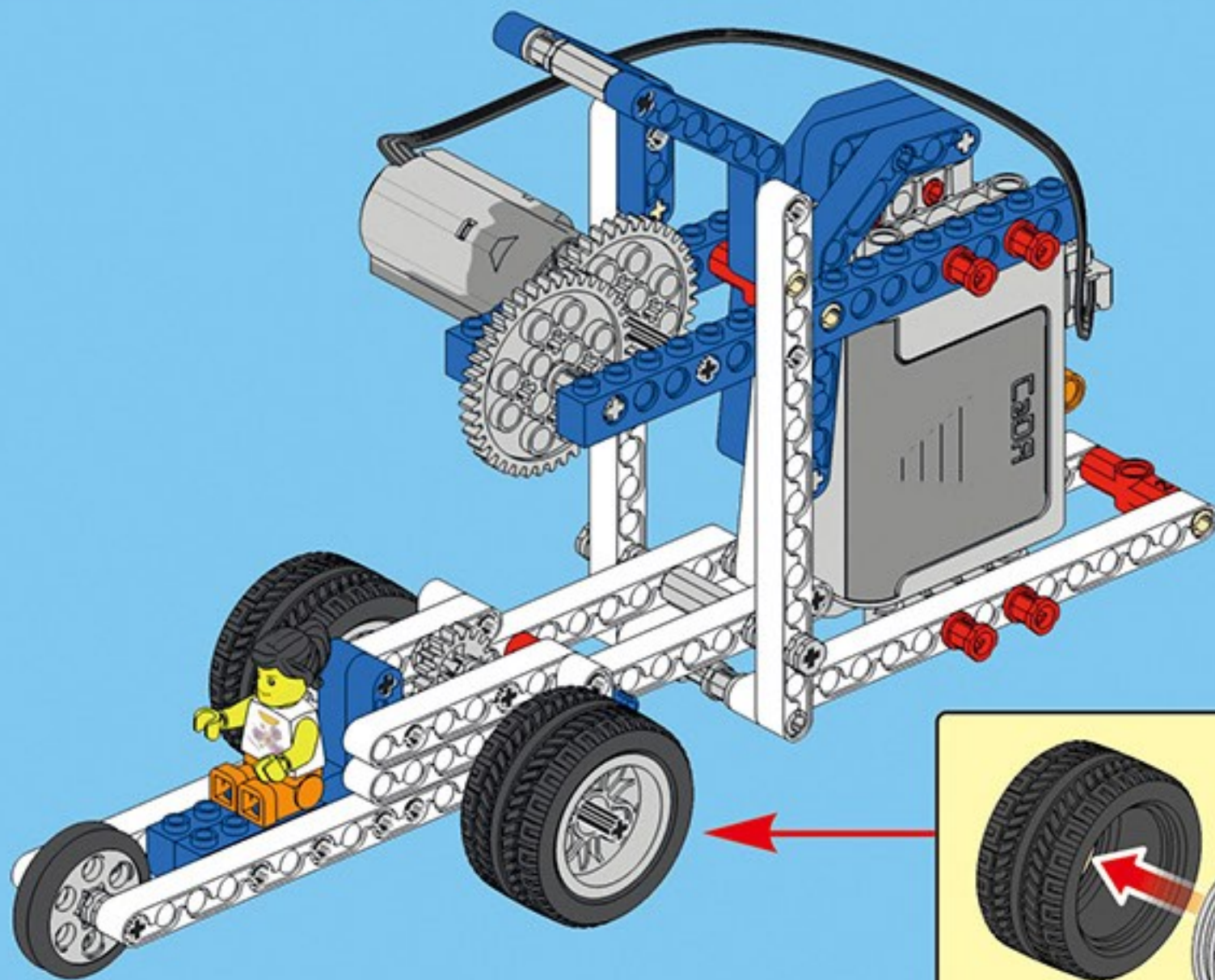


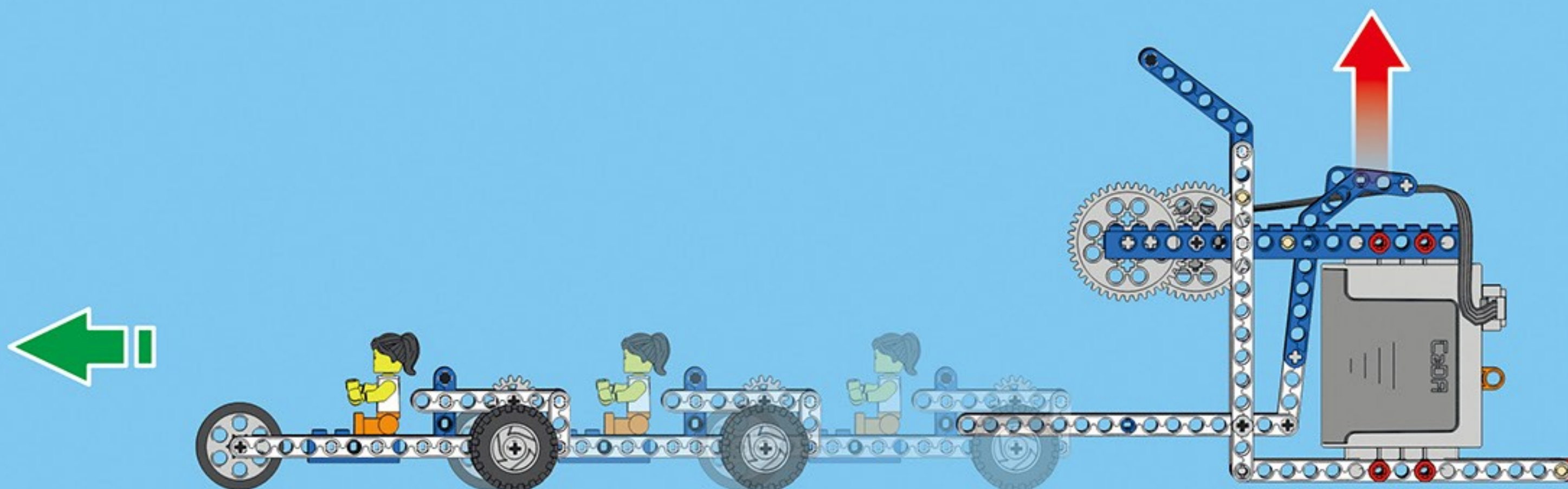
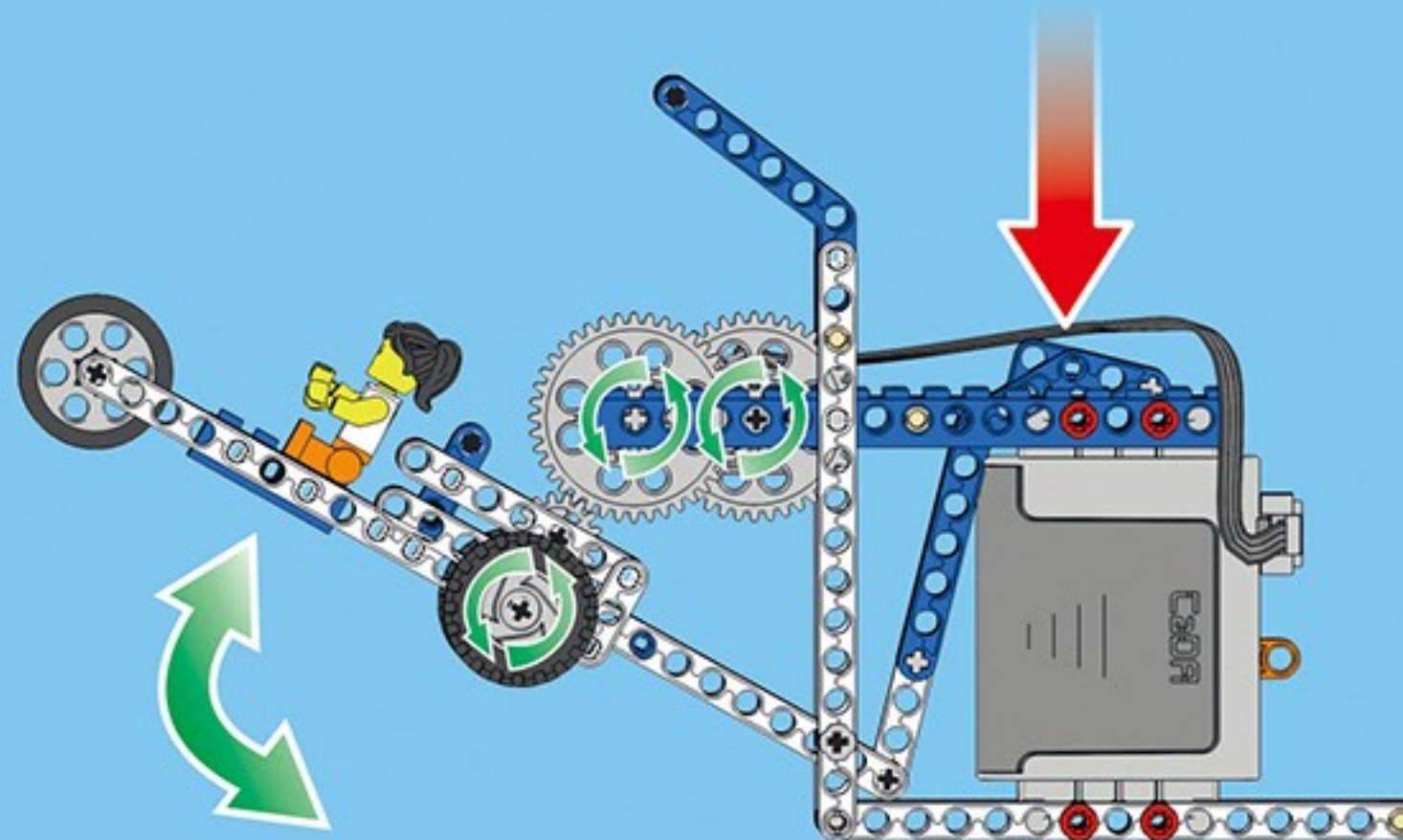
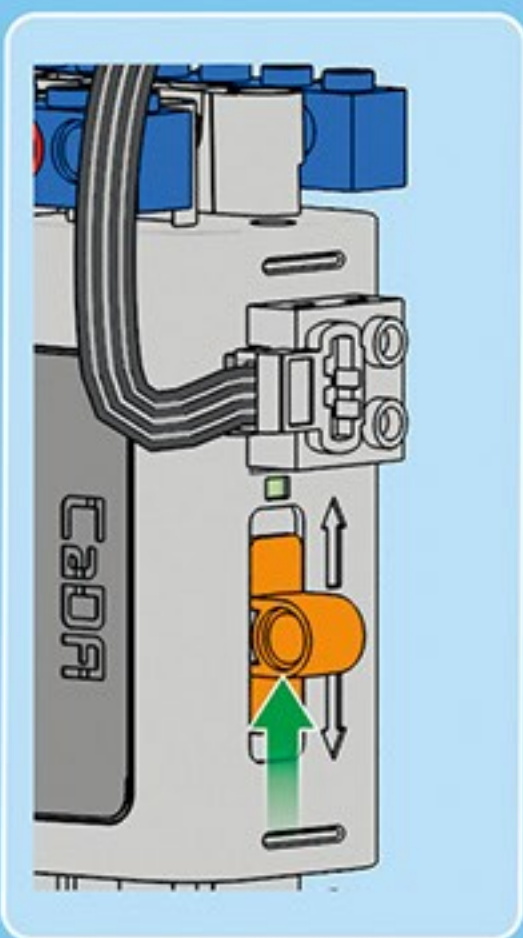
36

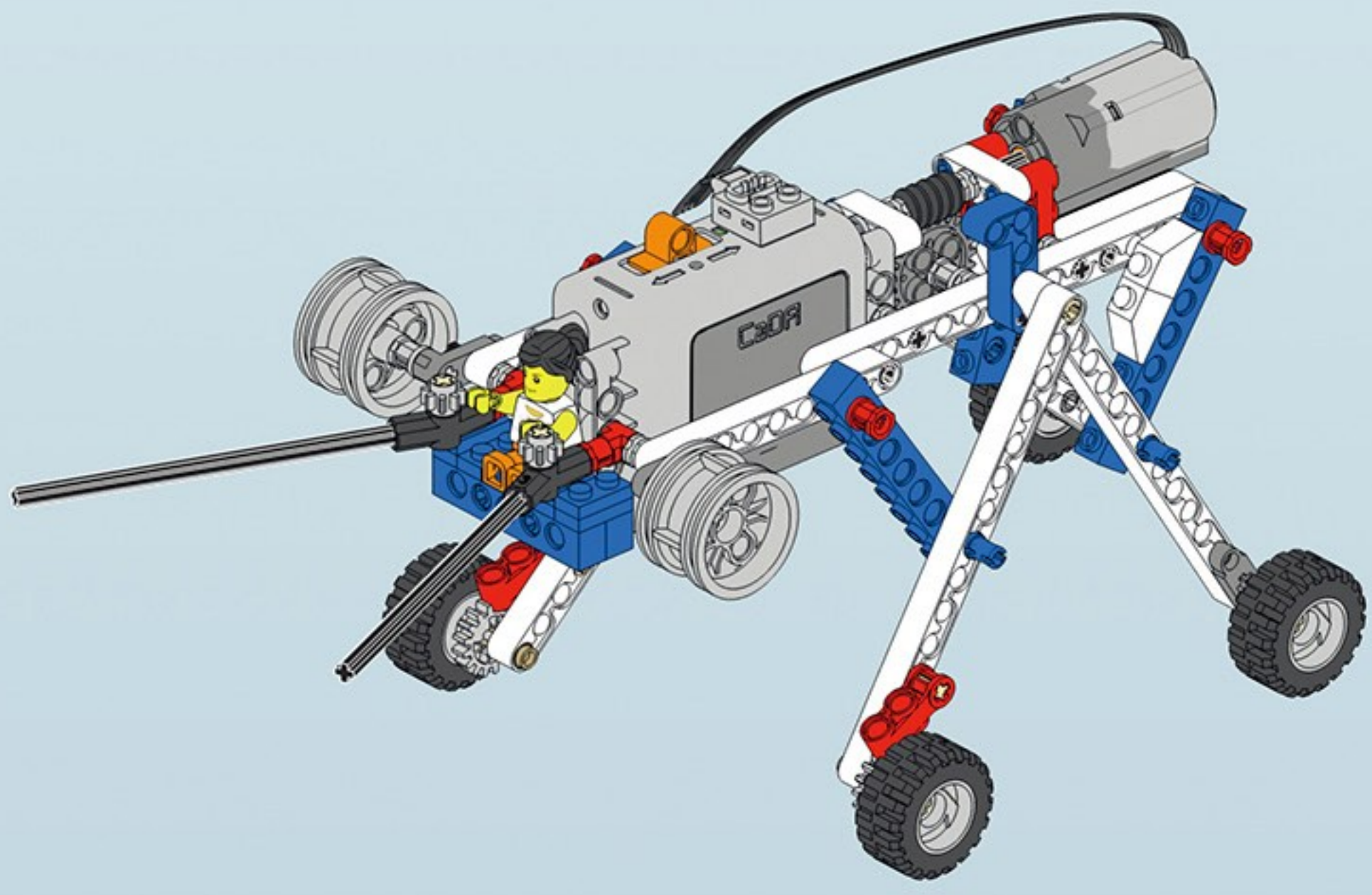


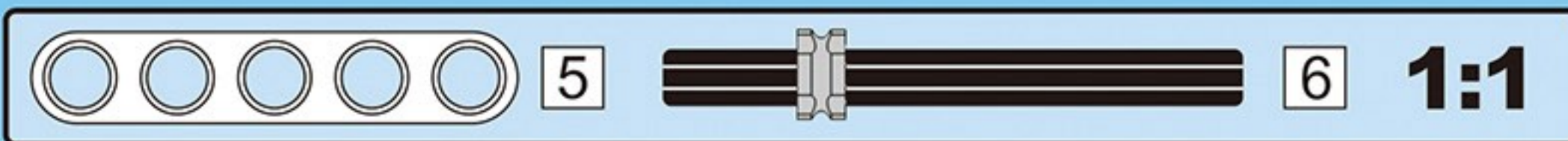
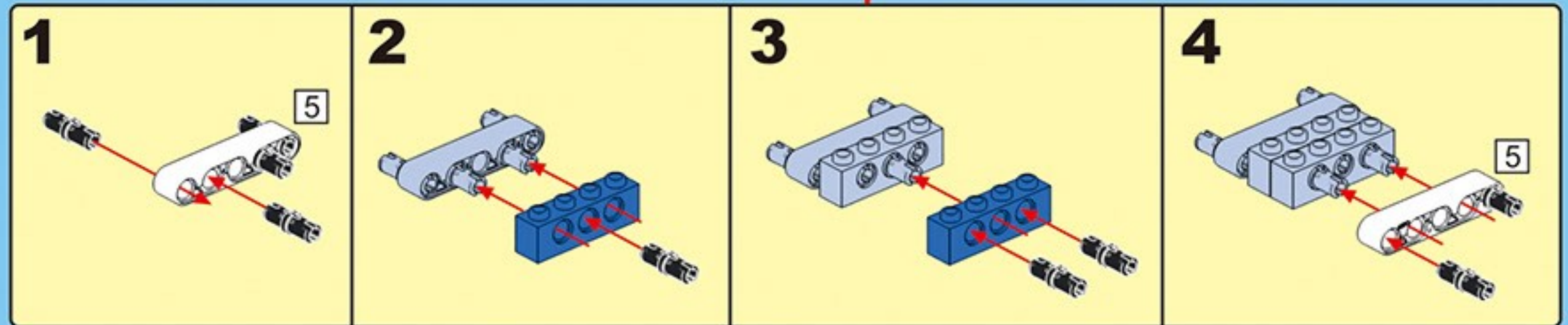
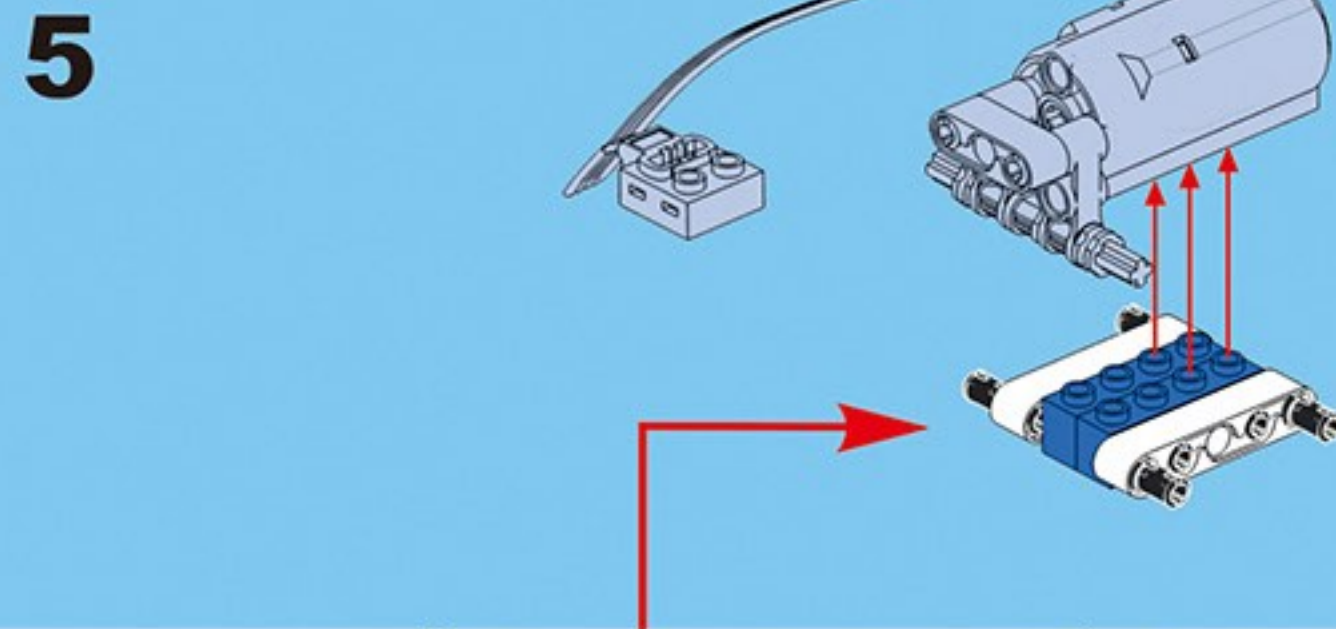
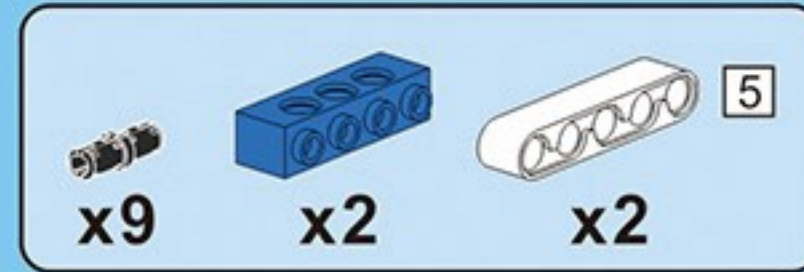
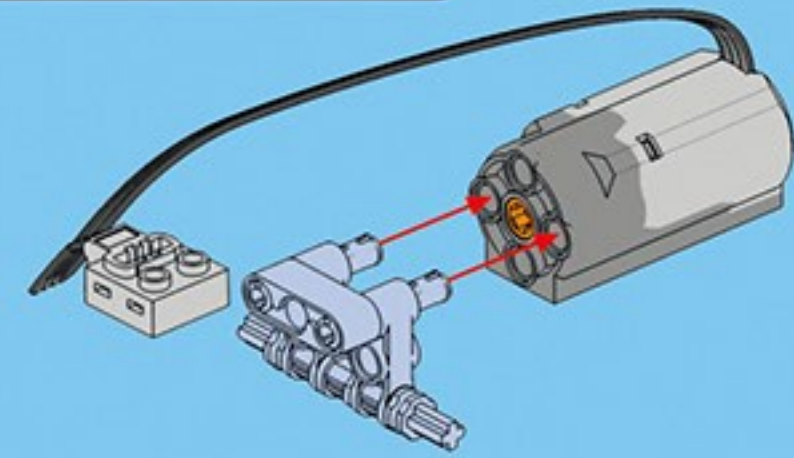
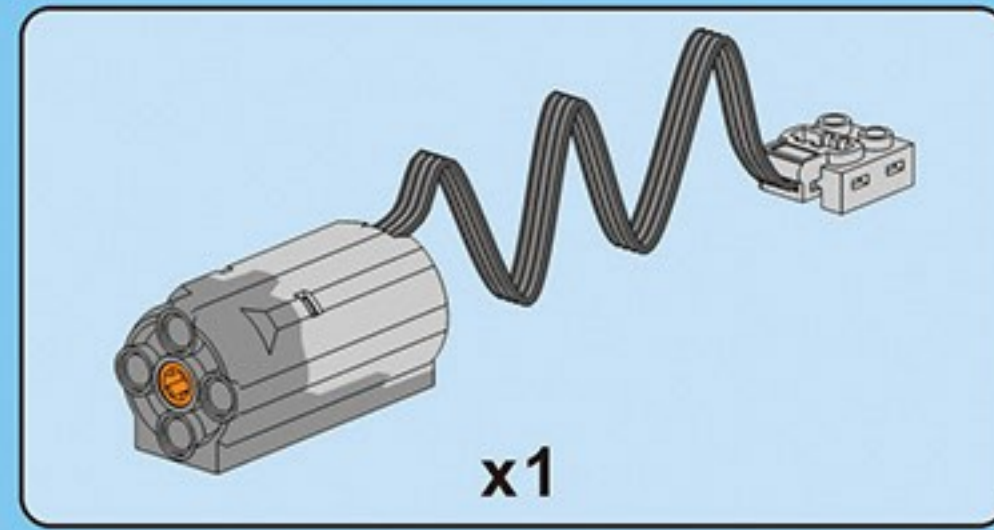
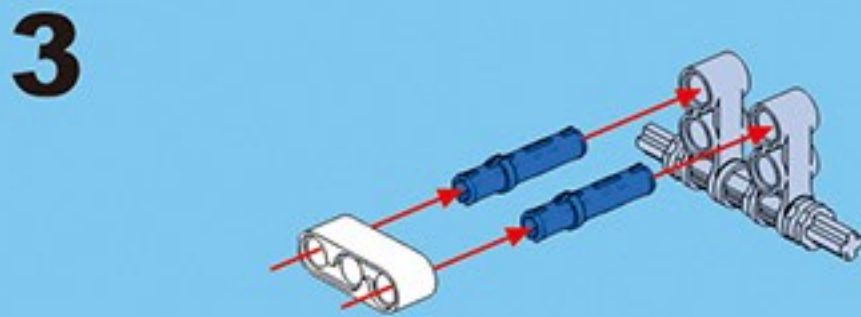
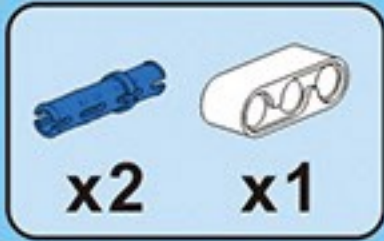
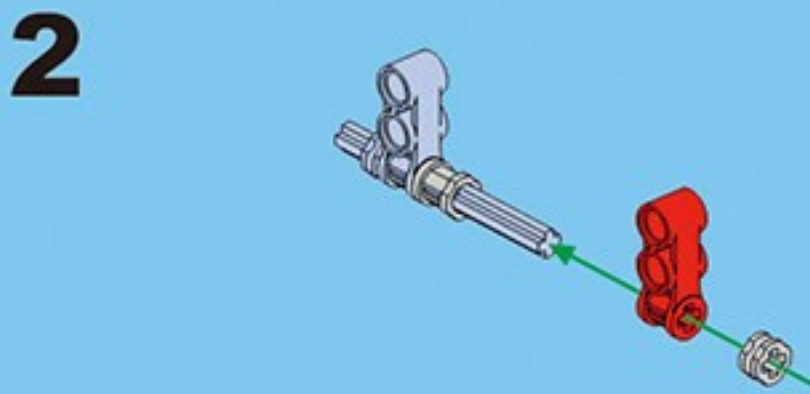
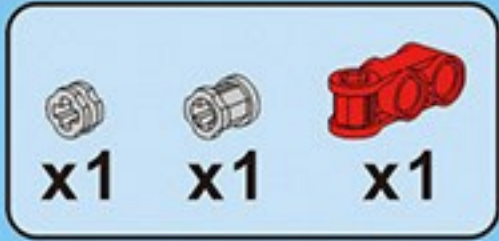
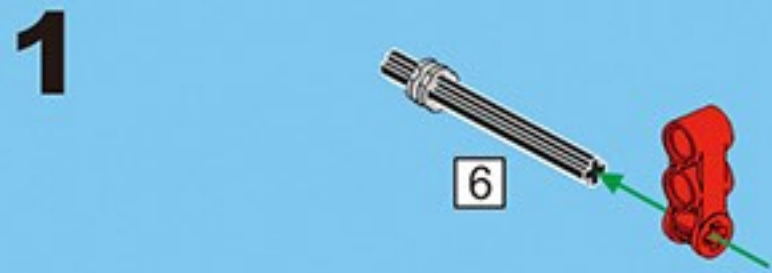
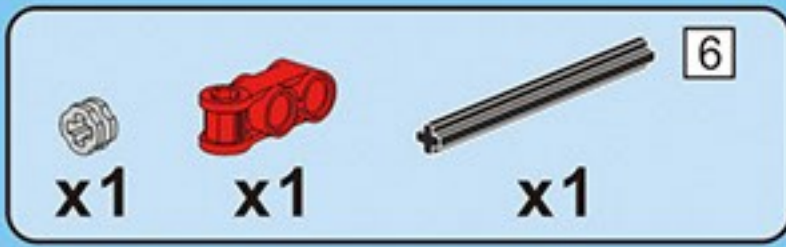


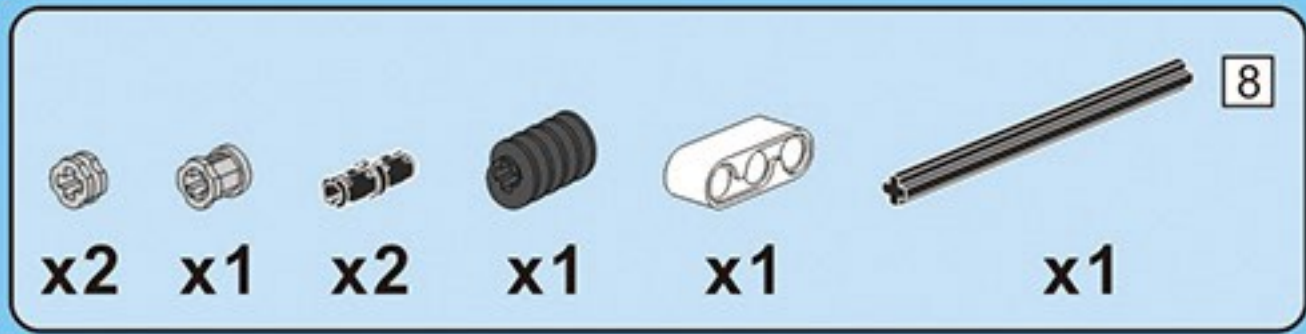
37



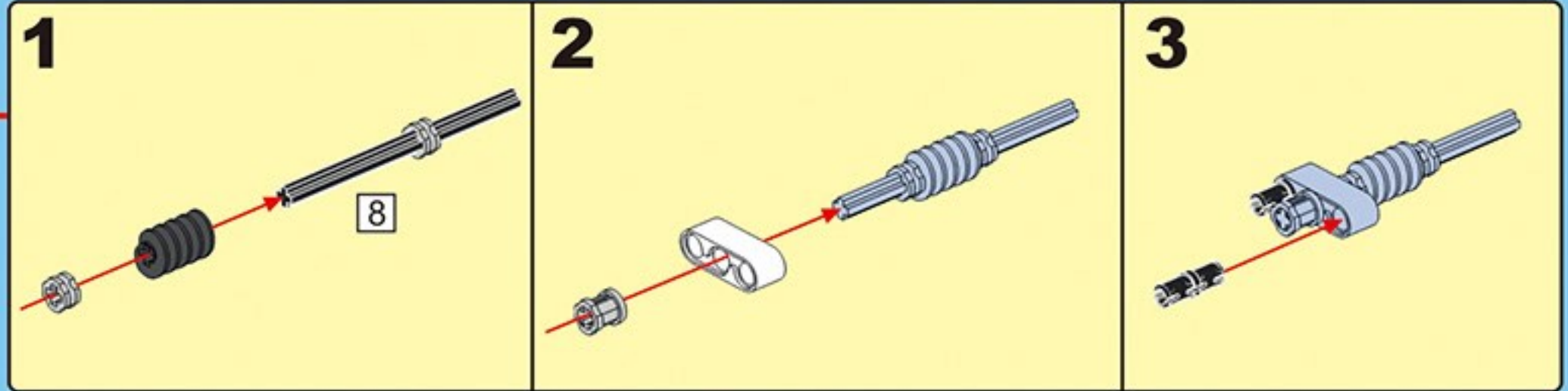
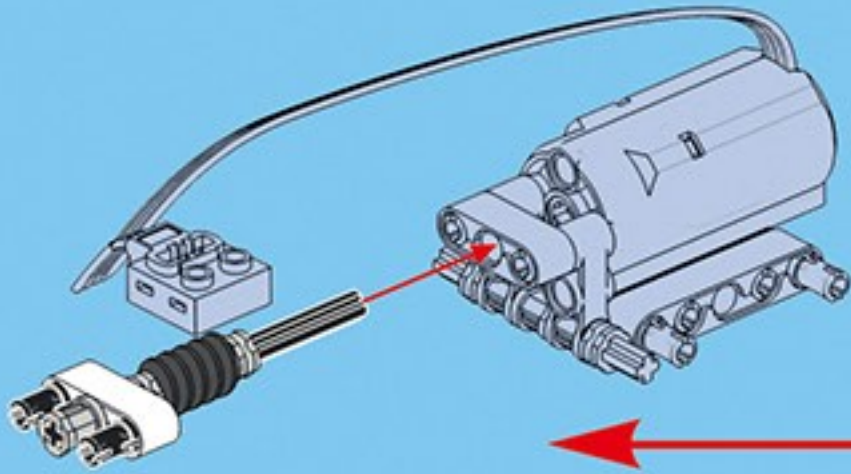




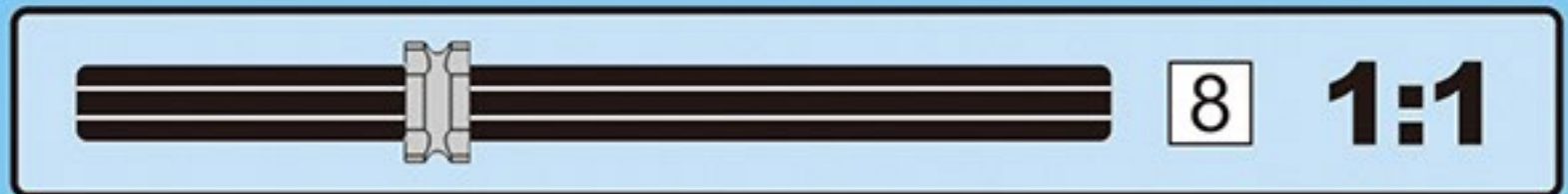
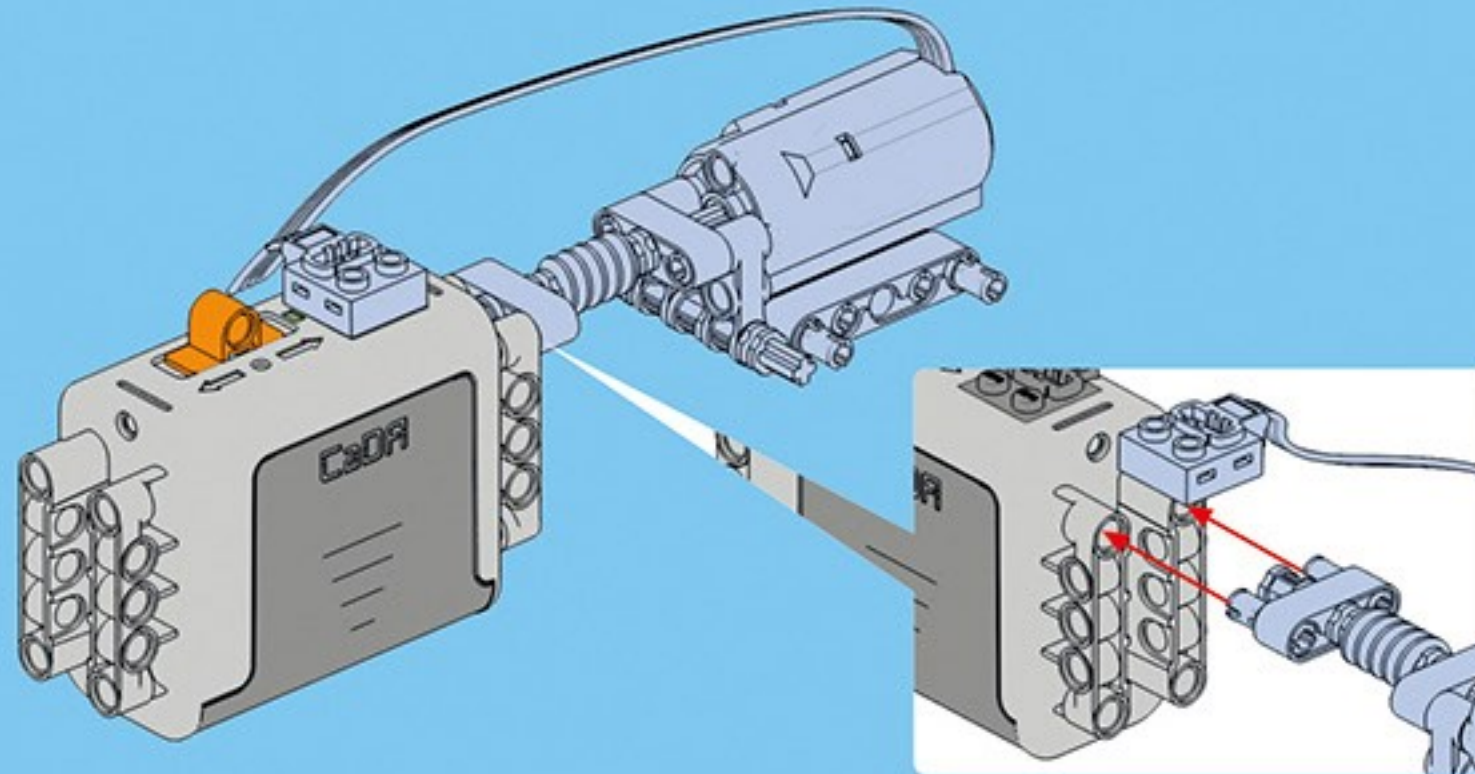




6

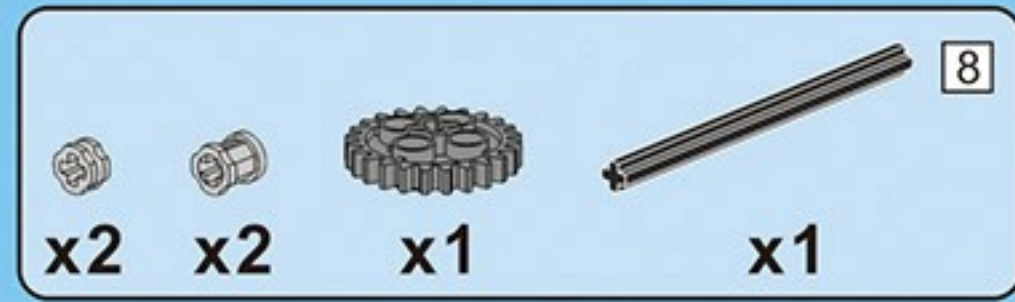
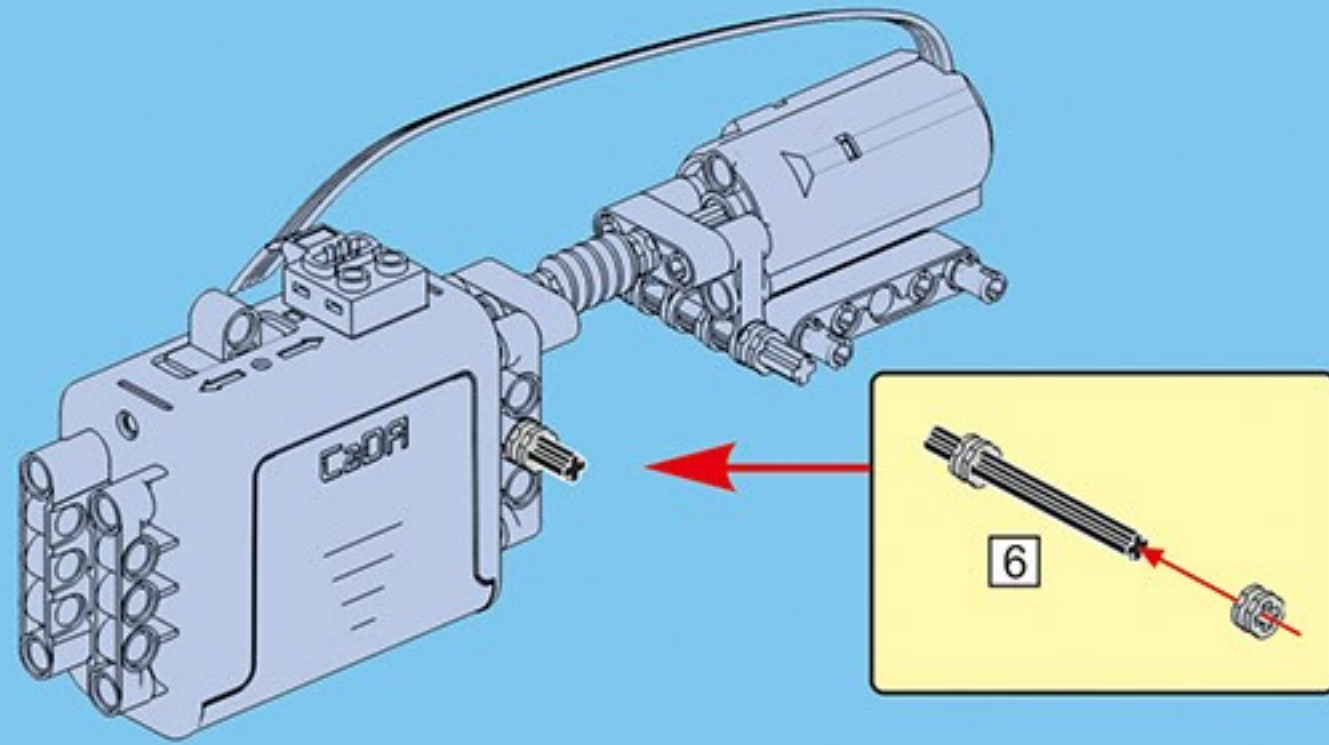


7

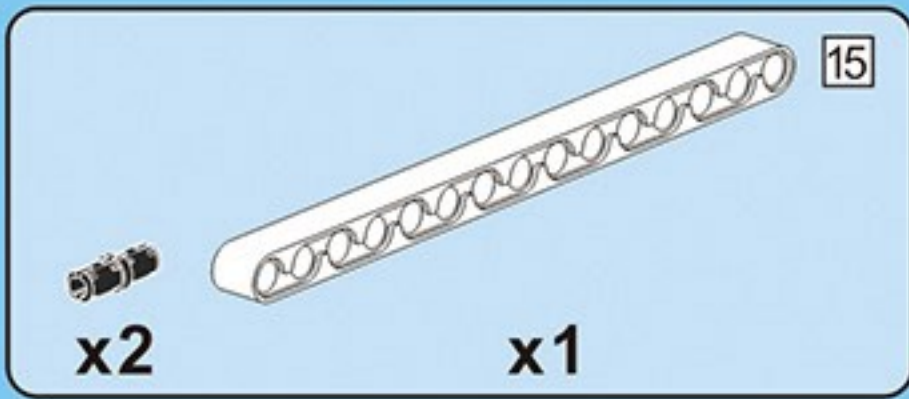
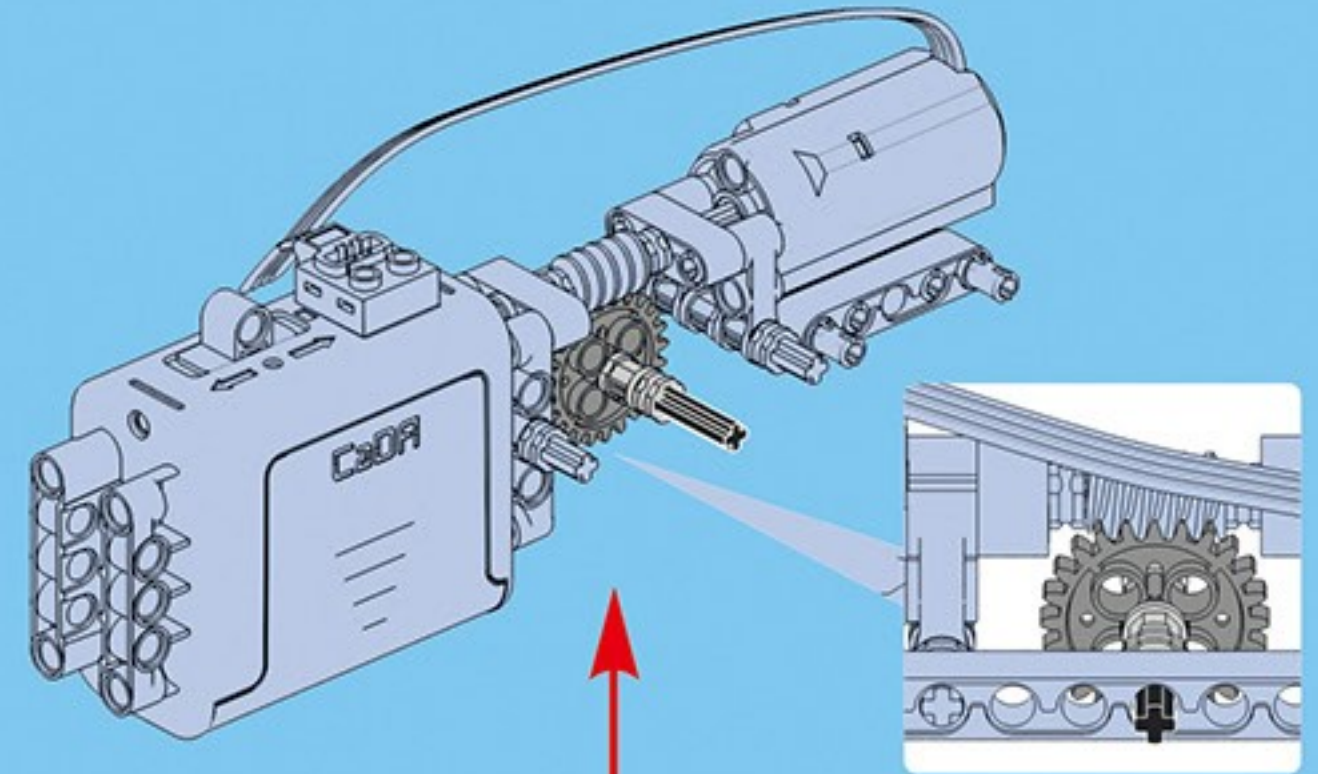




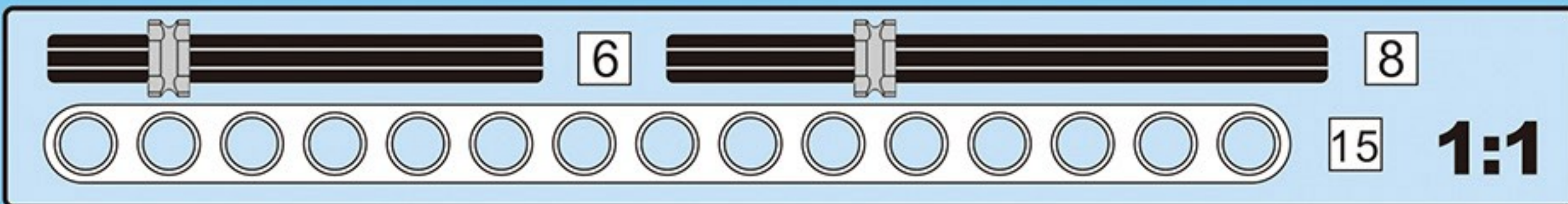
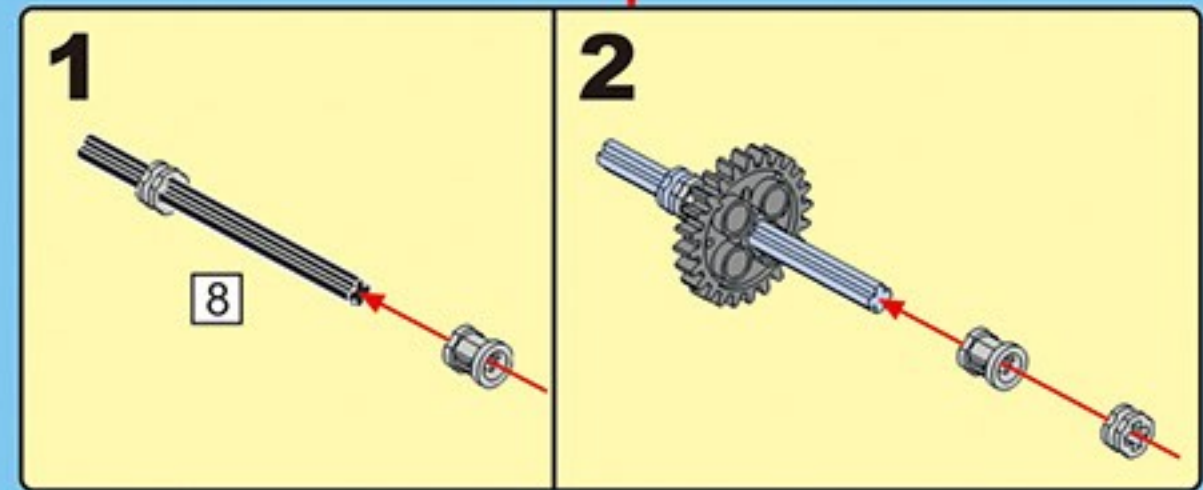
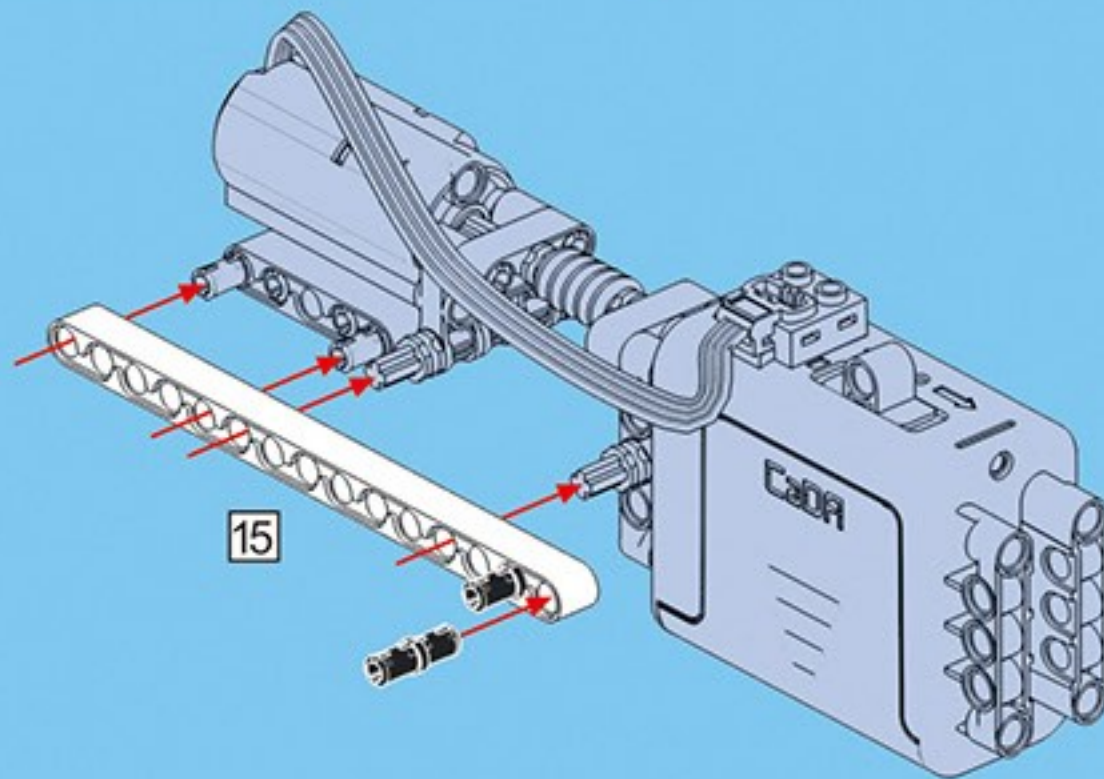
8

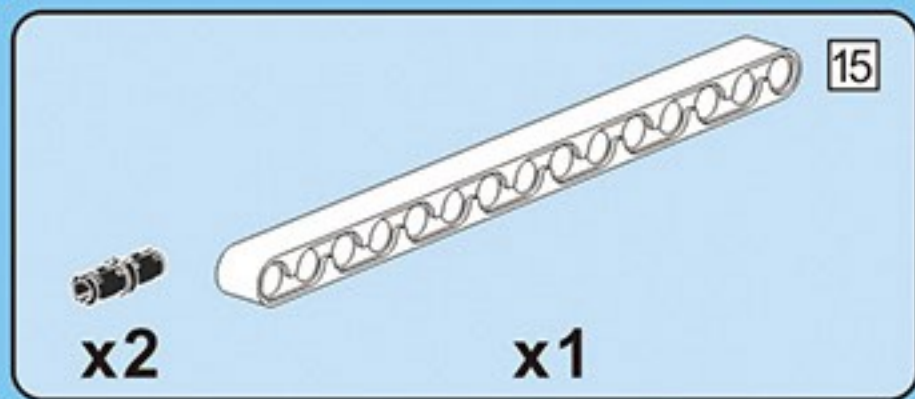


10

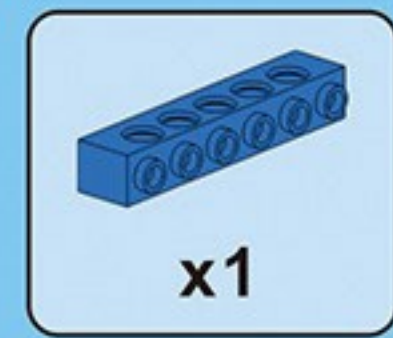
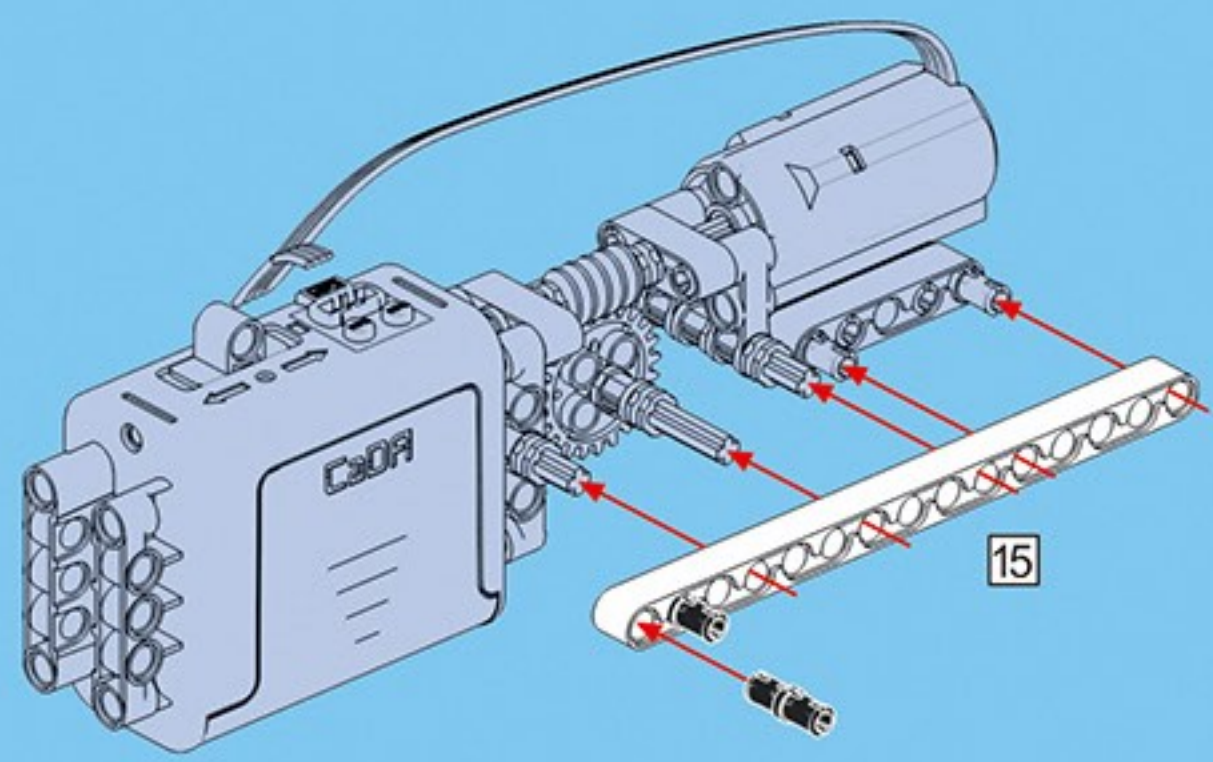


9

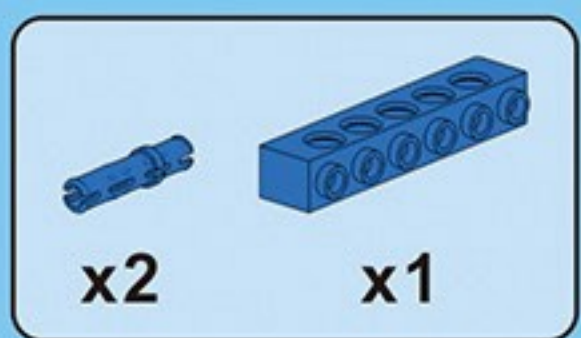
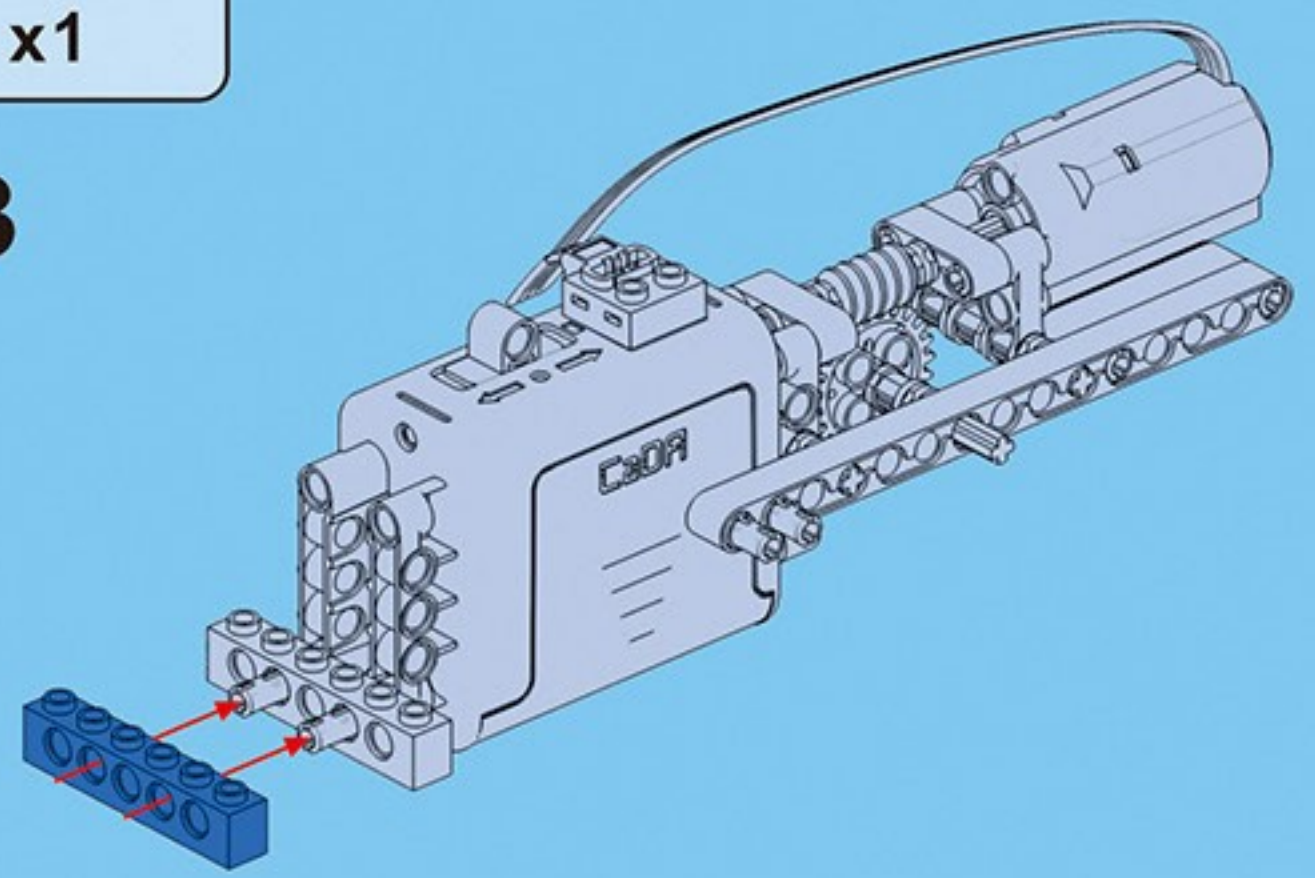




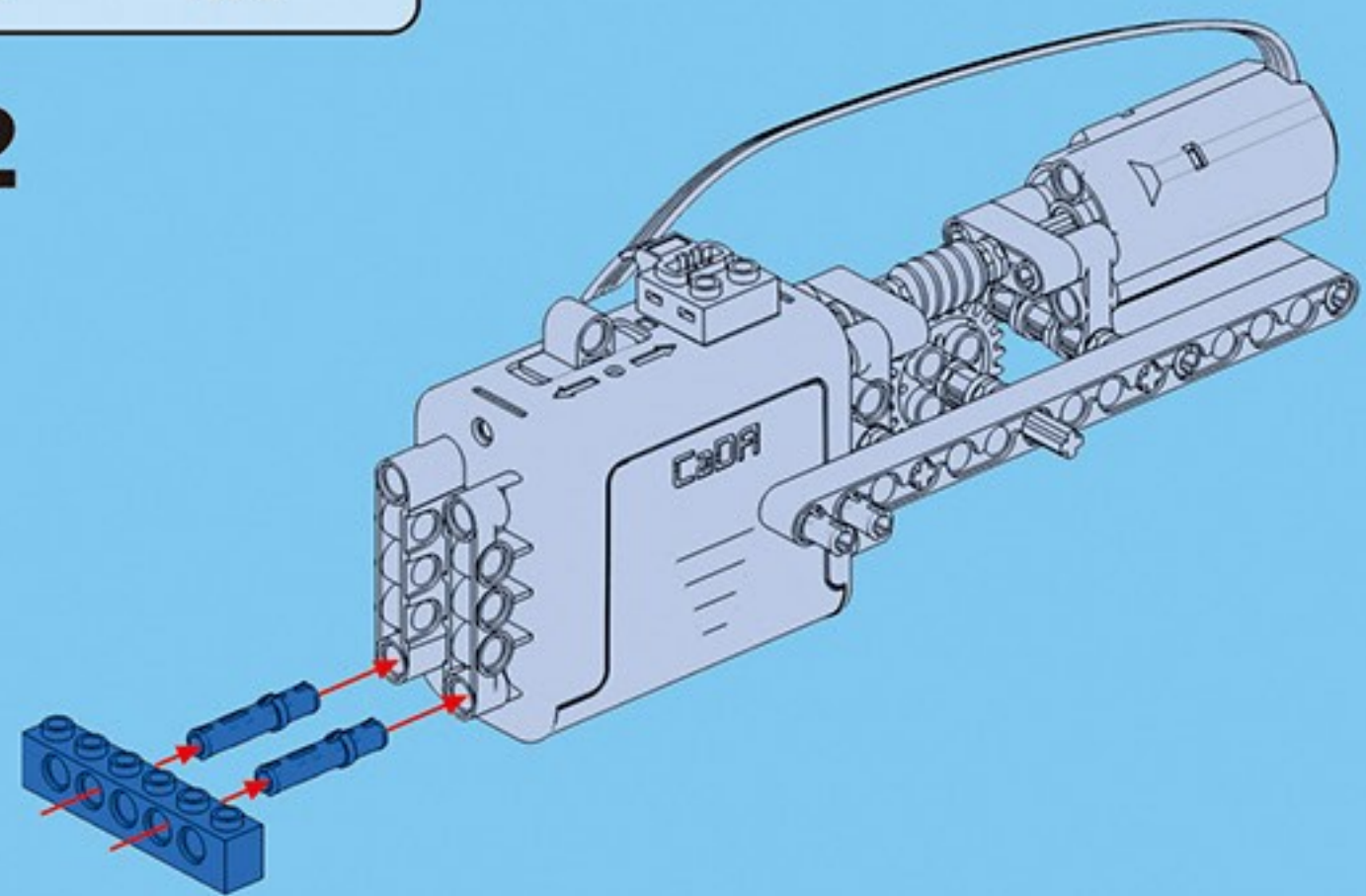
11



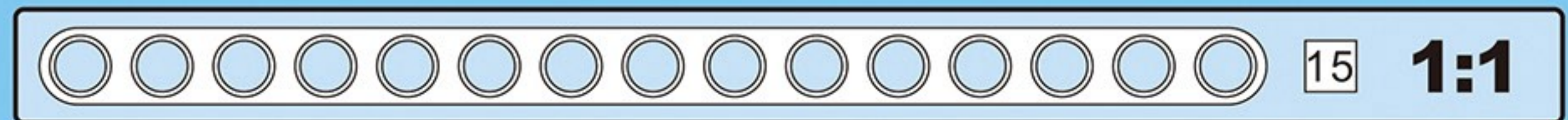
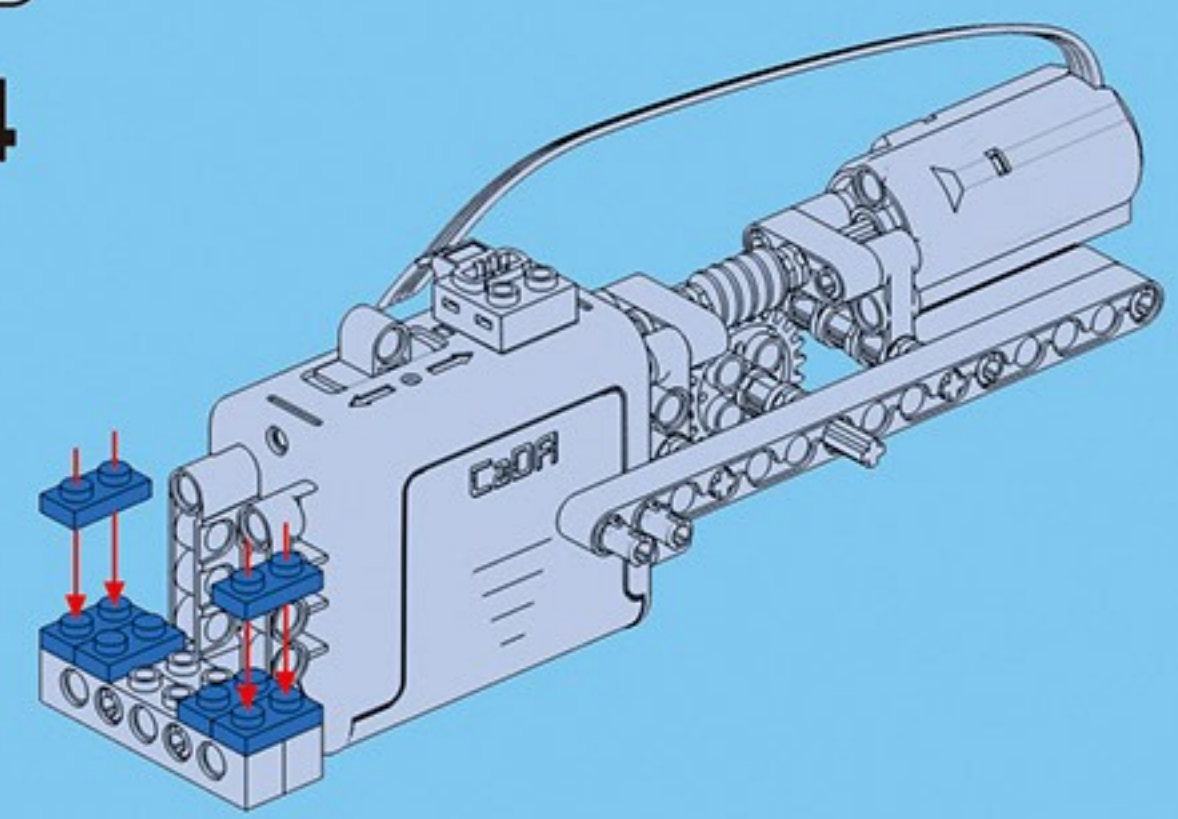
13

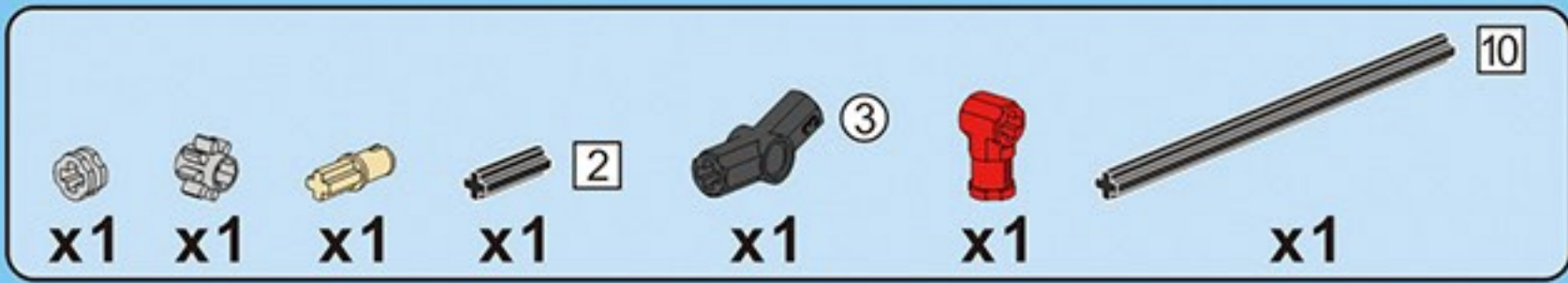


12

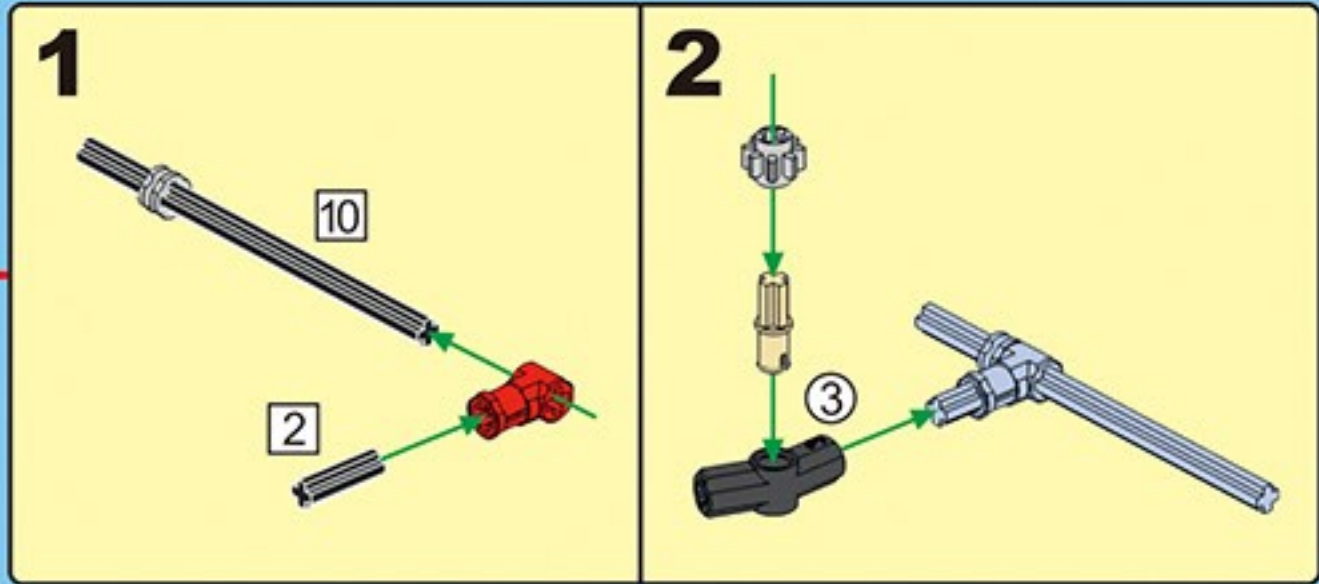
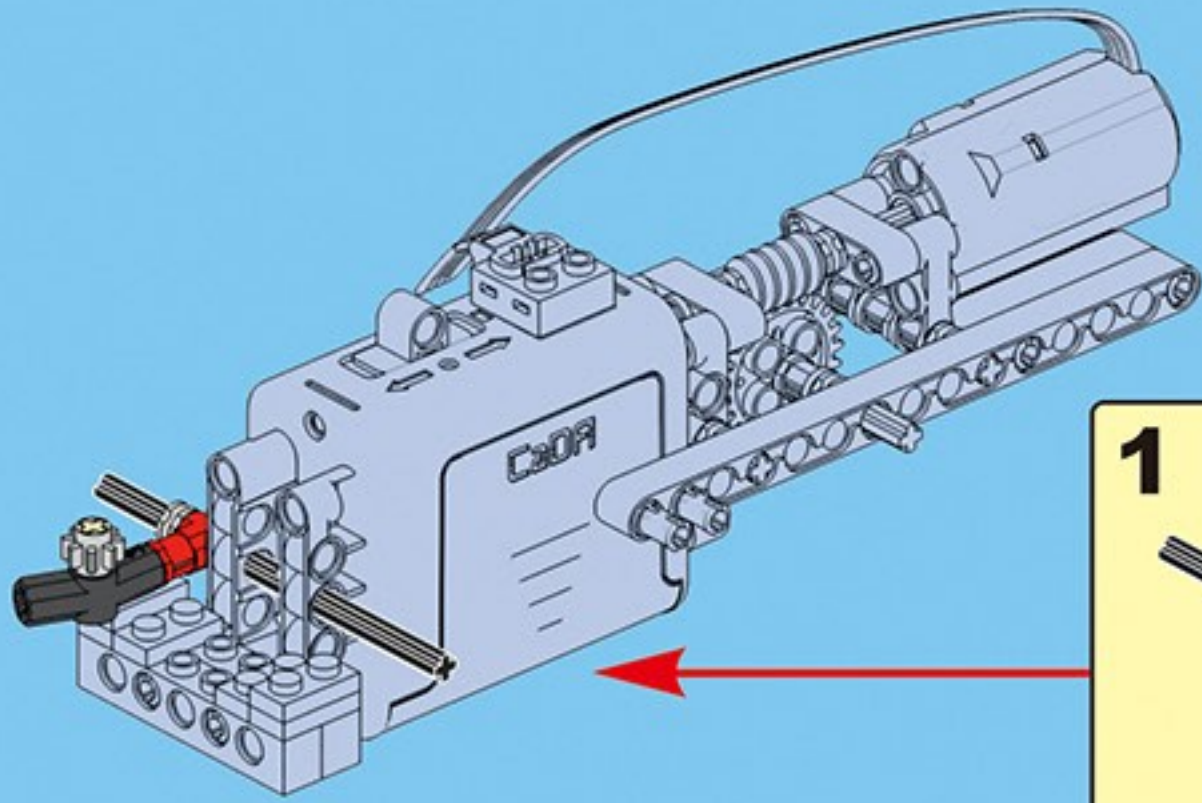


14

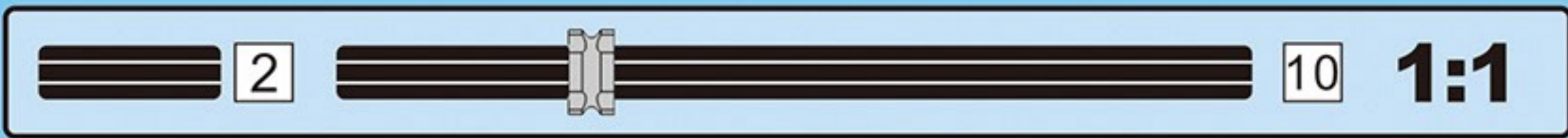
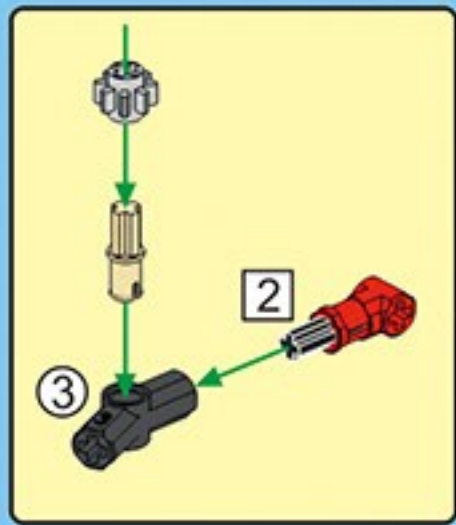
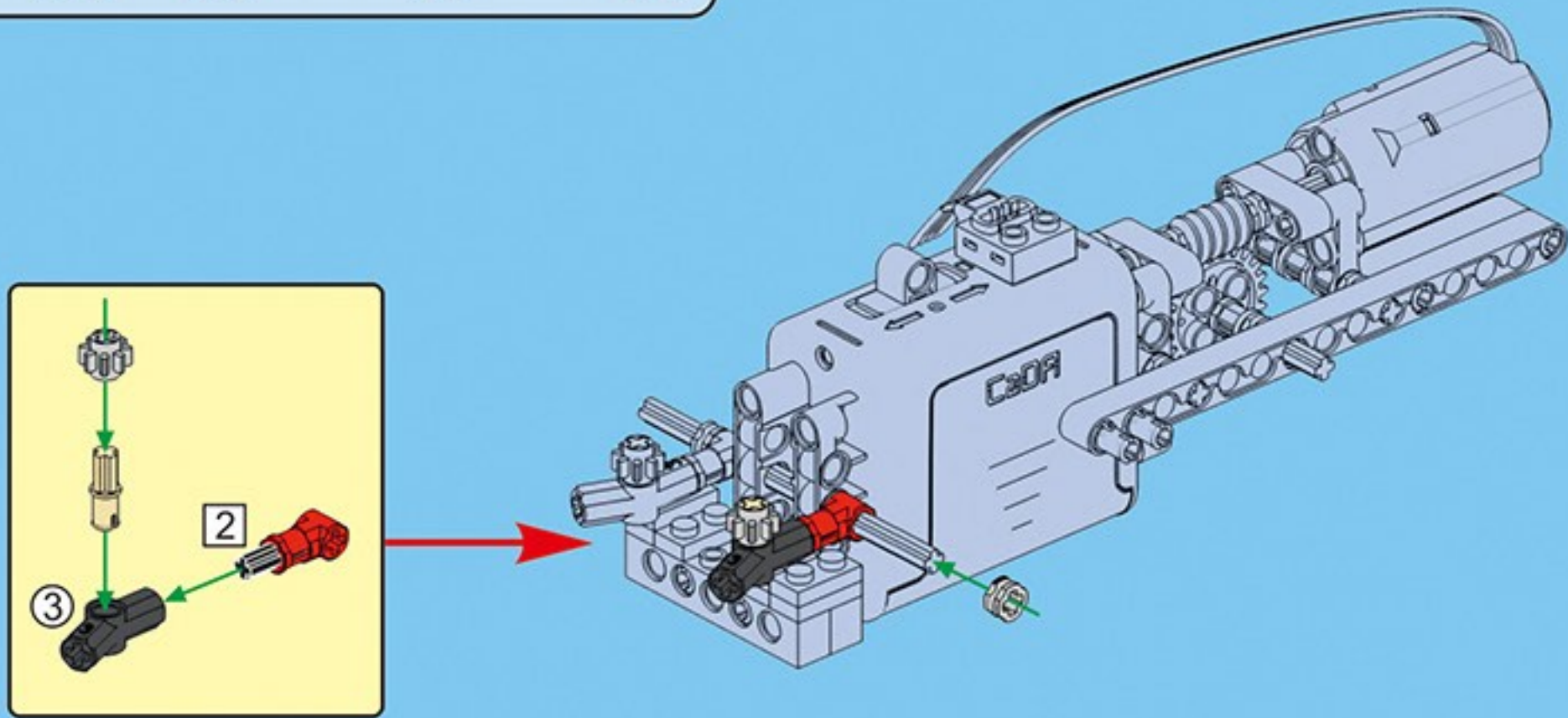


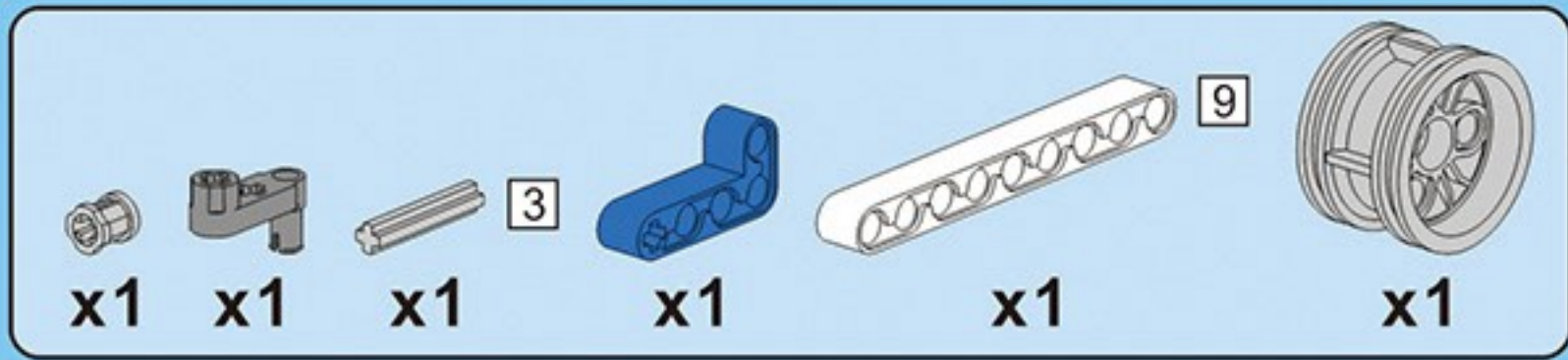


15

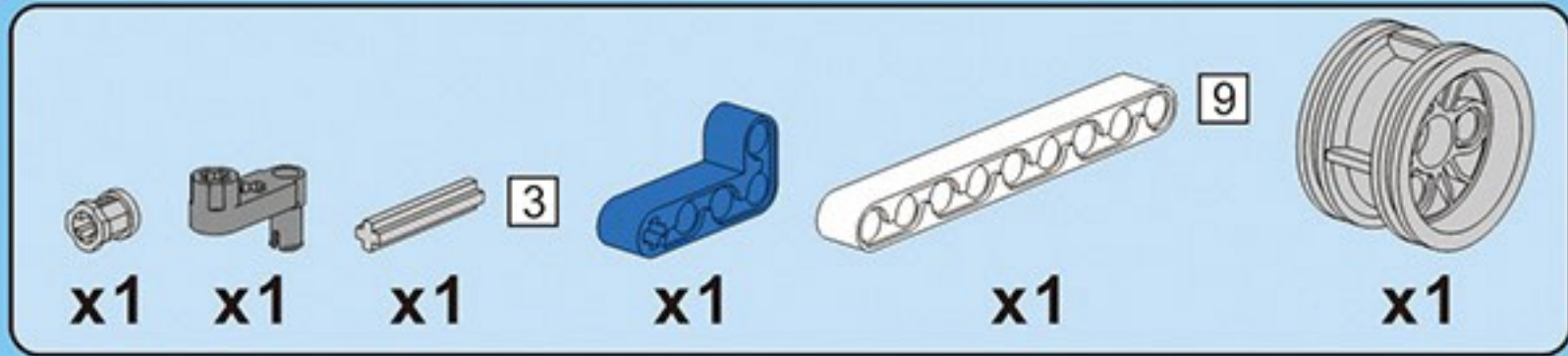
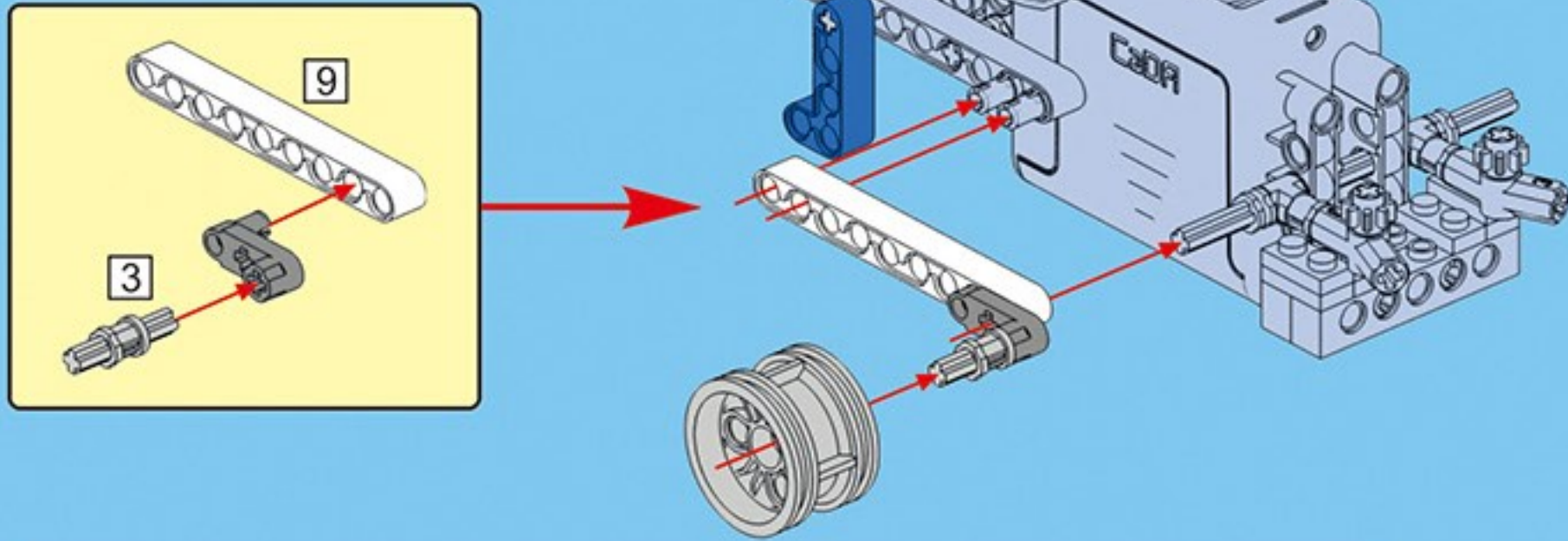


16

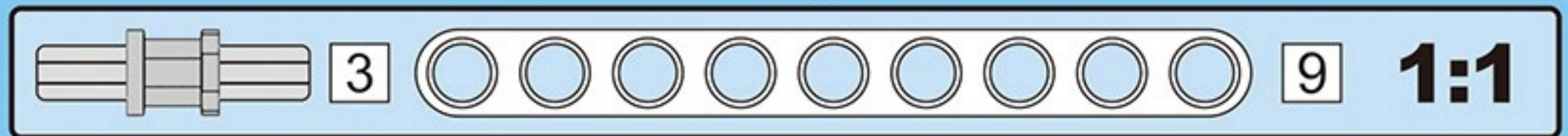
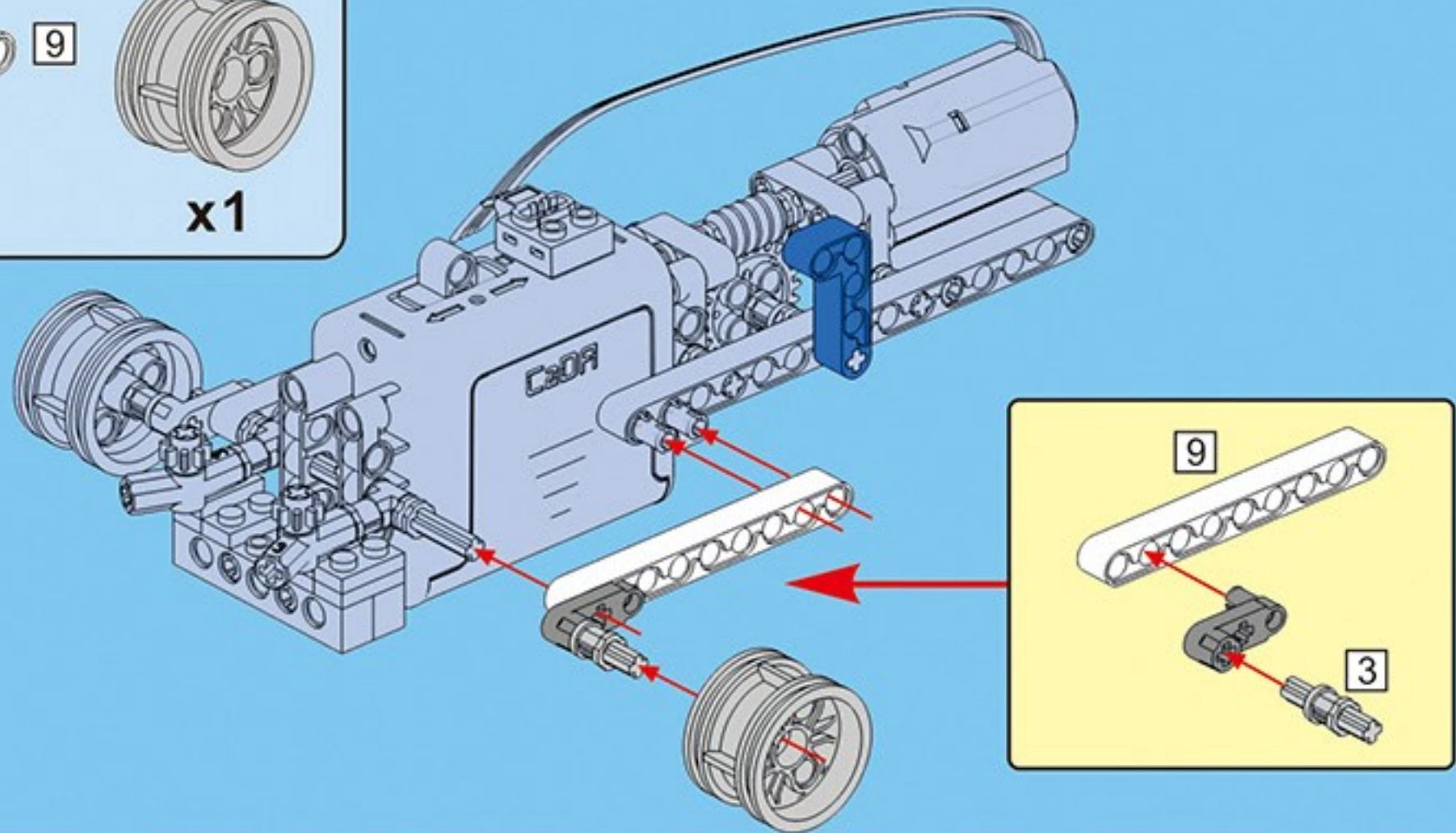


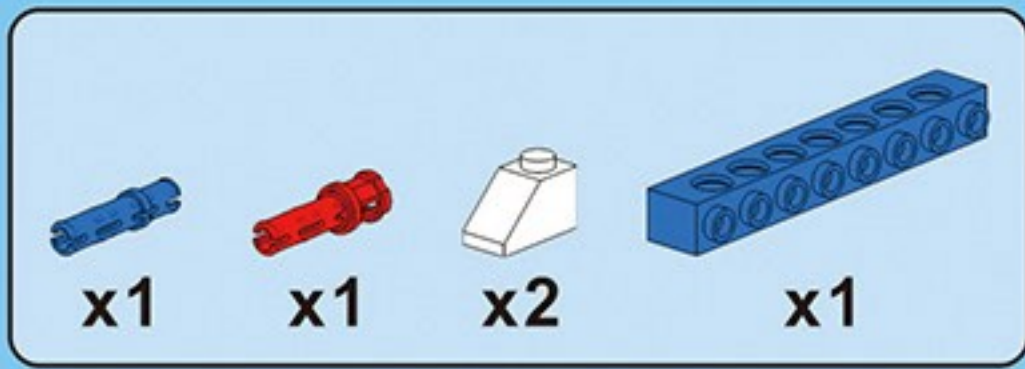


17

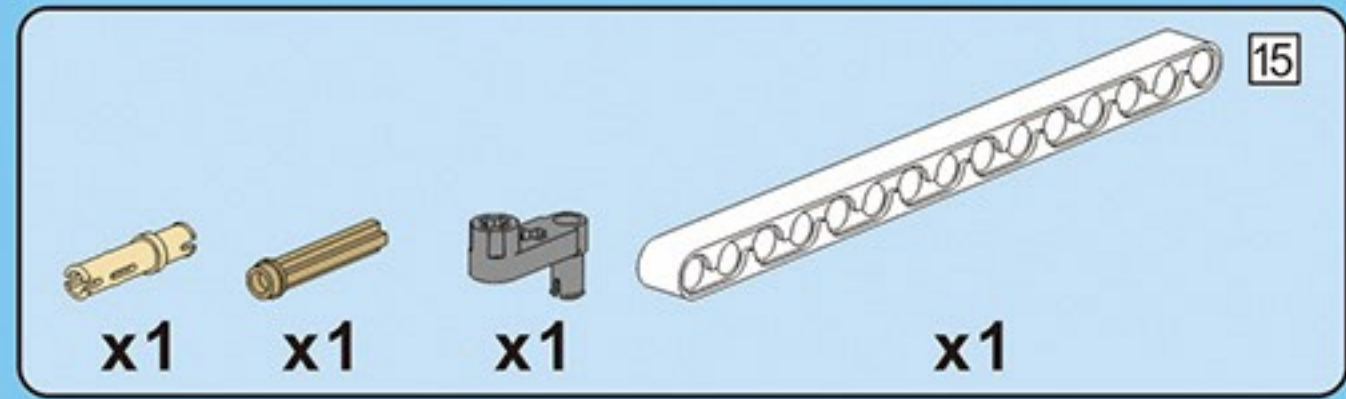
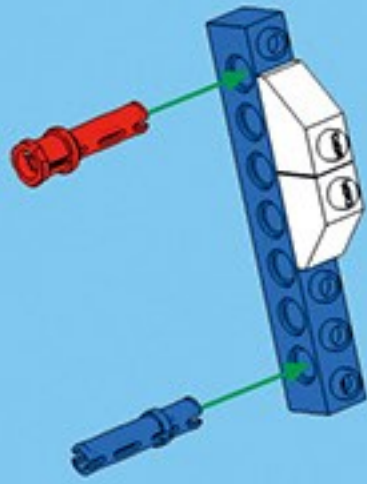


18

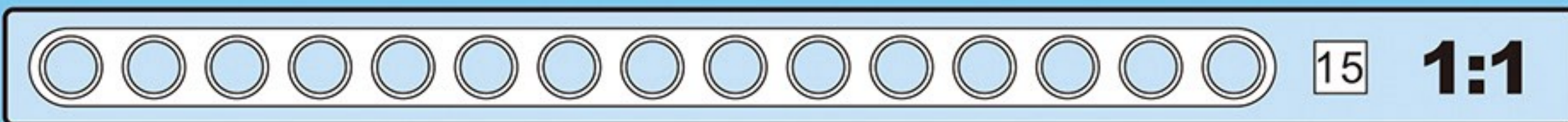
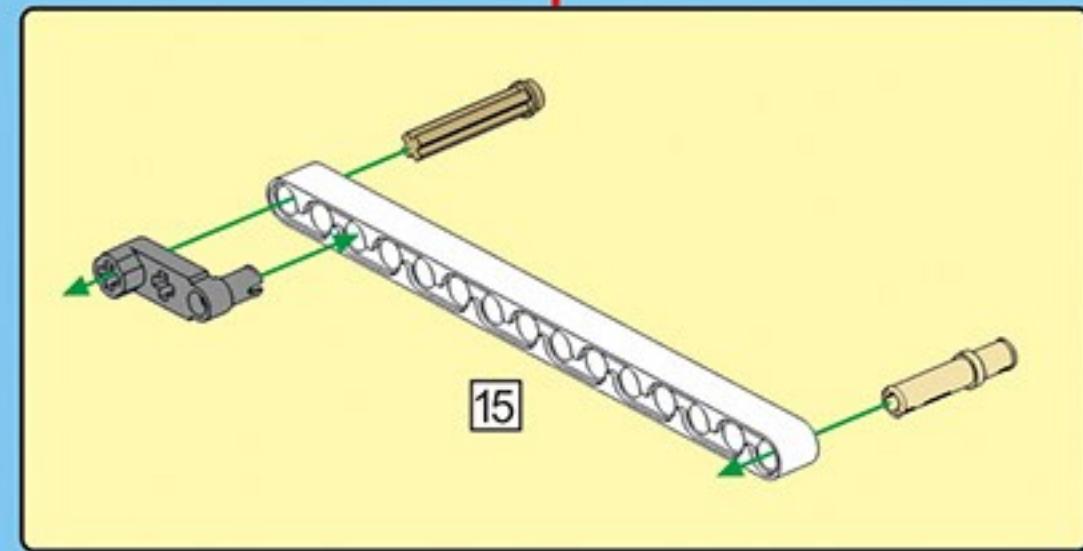
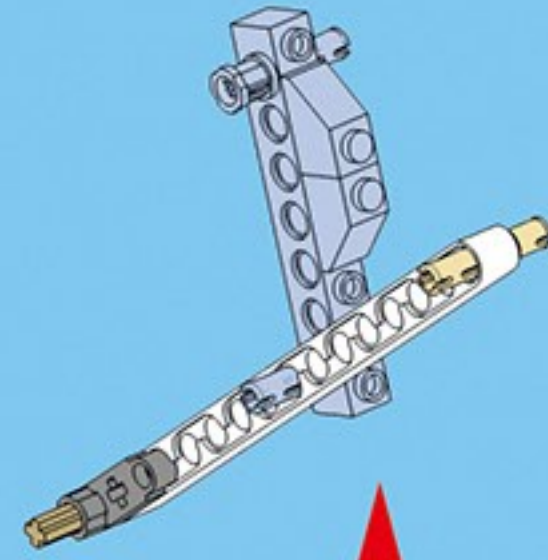


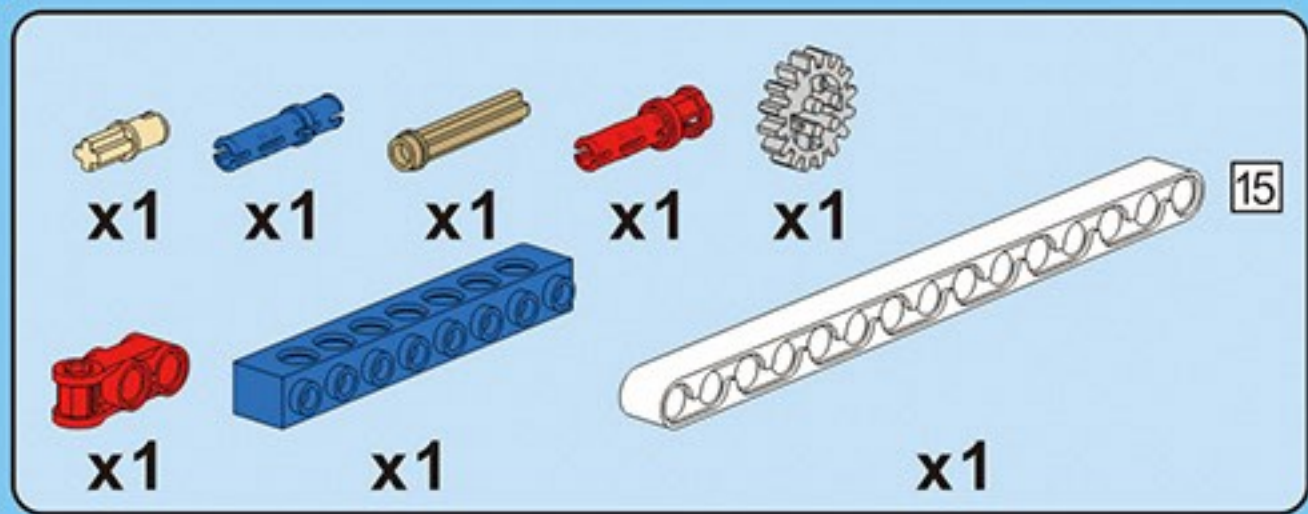


19

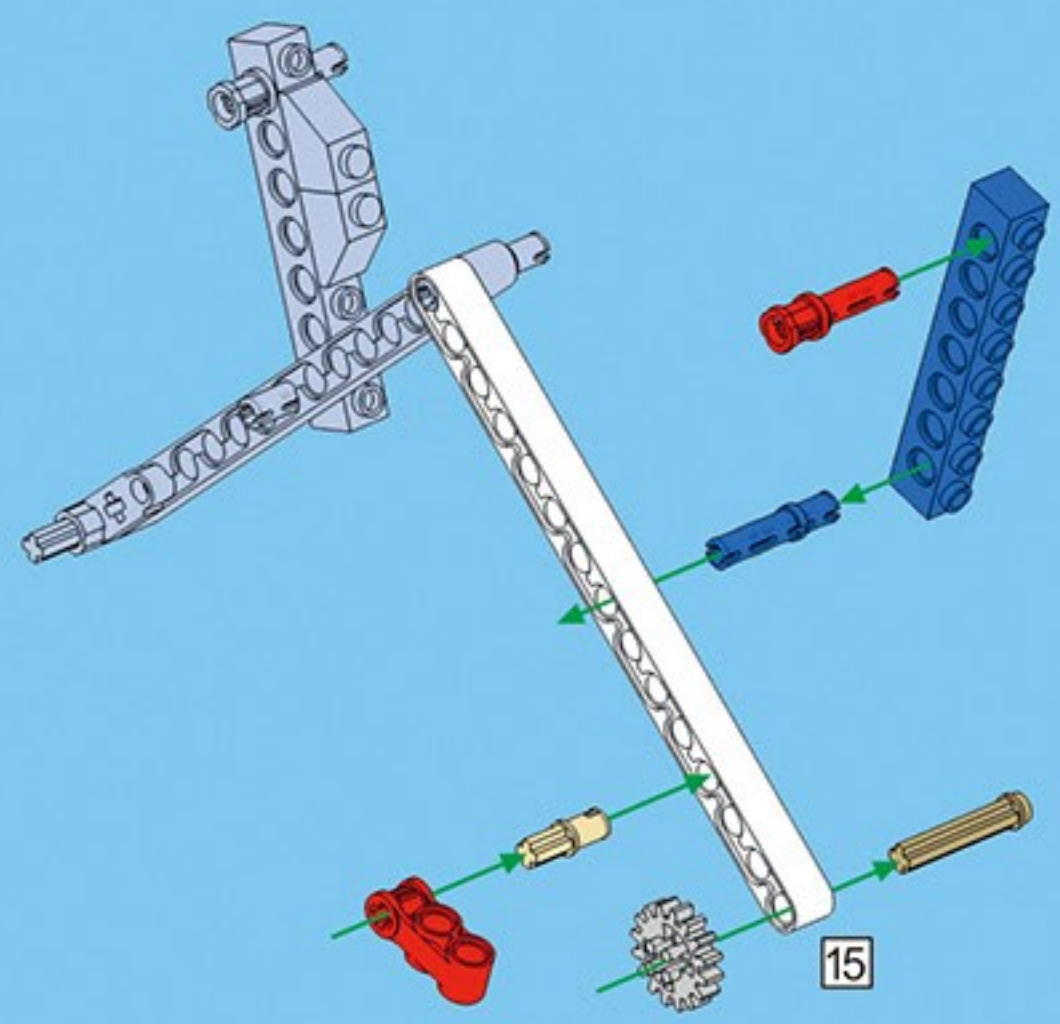


20

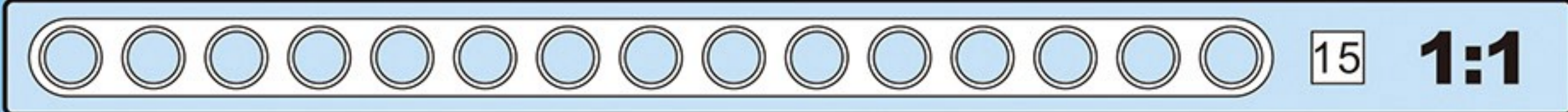
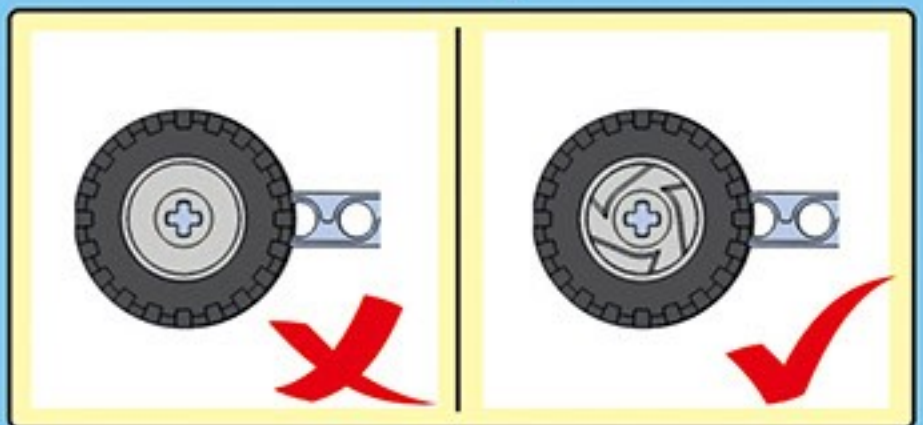
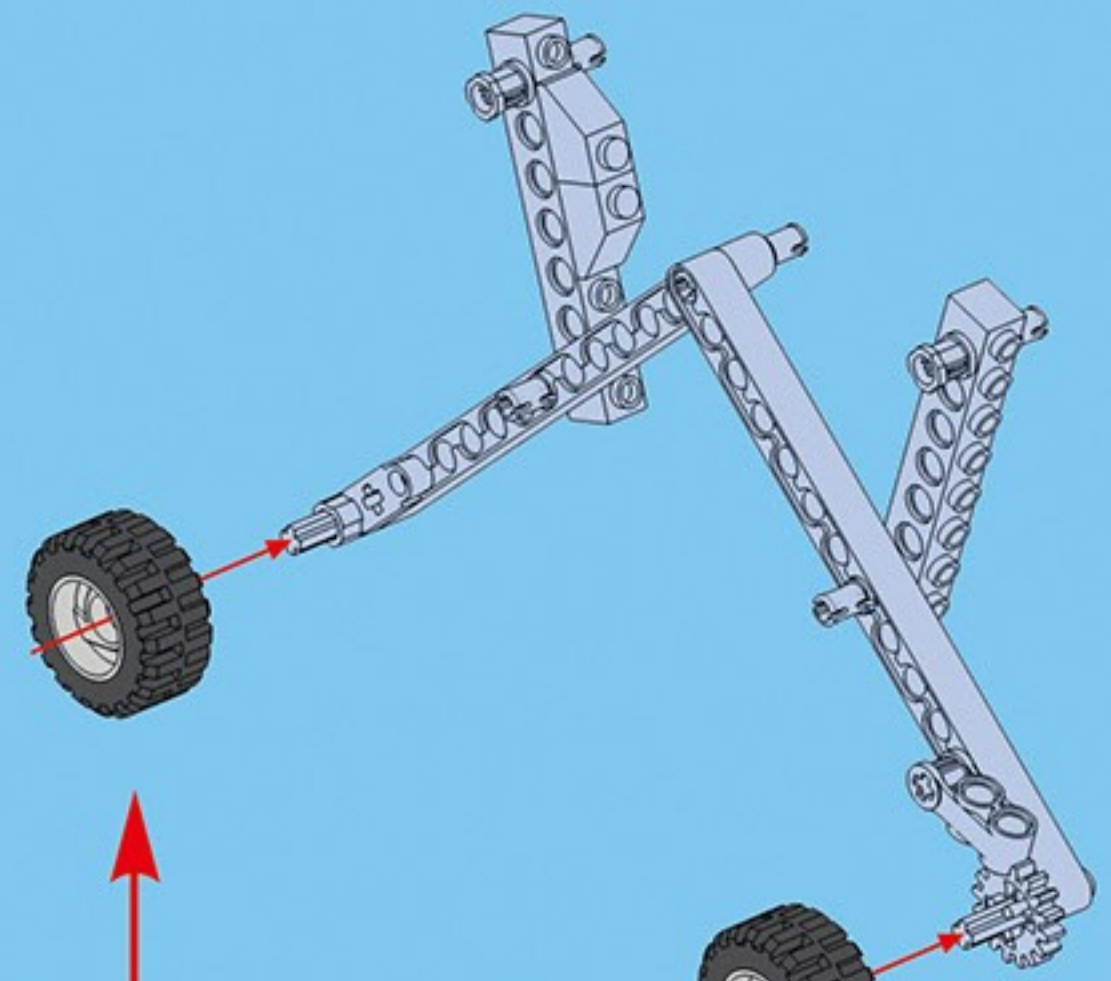


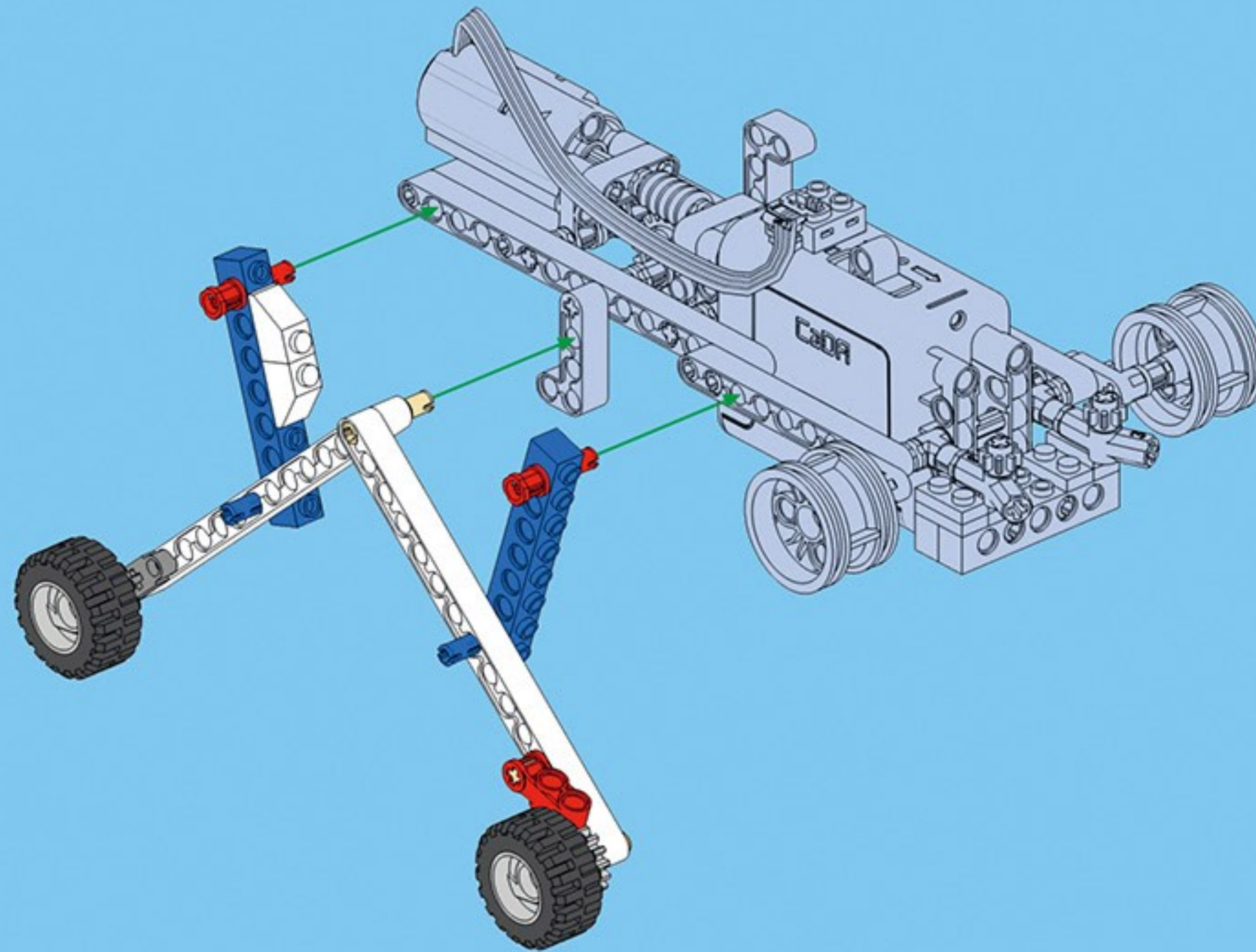


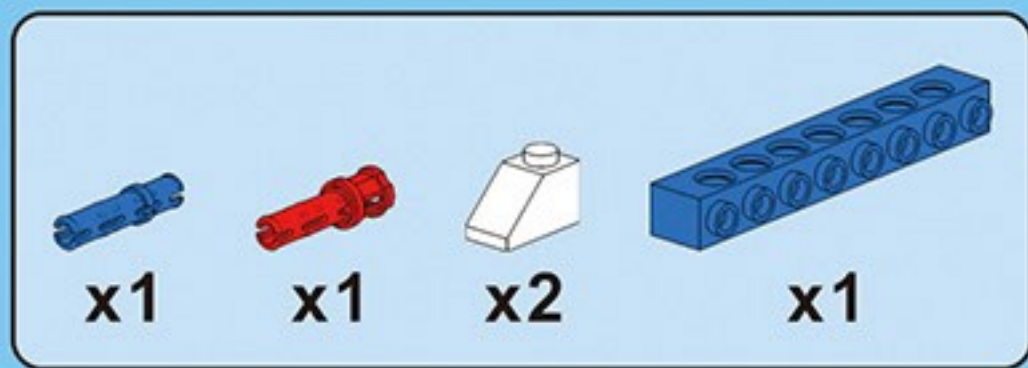
21



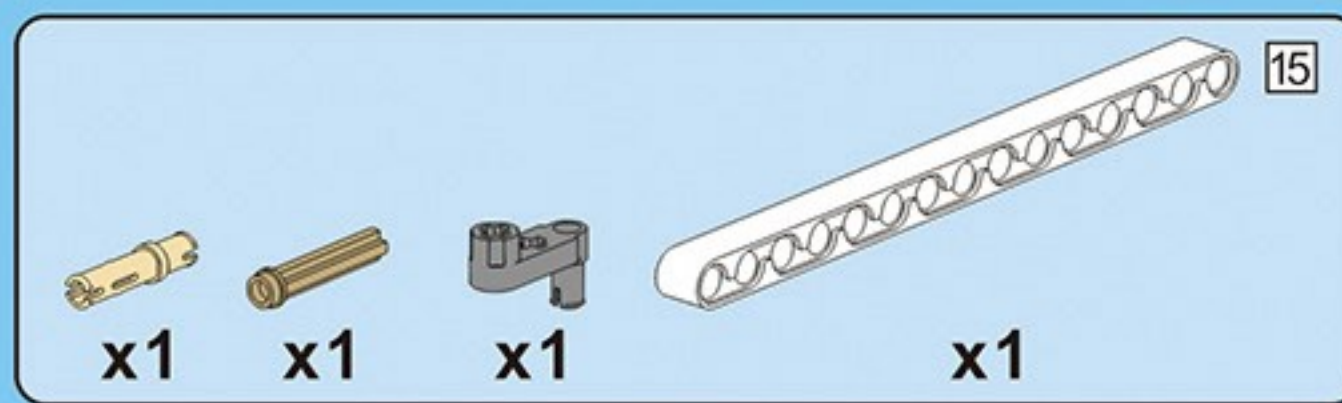
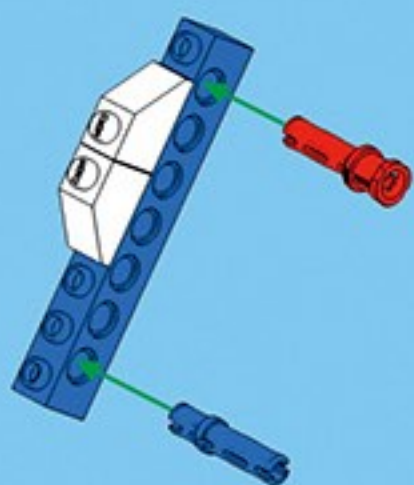
22



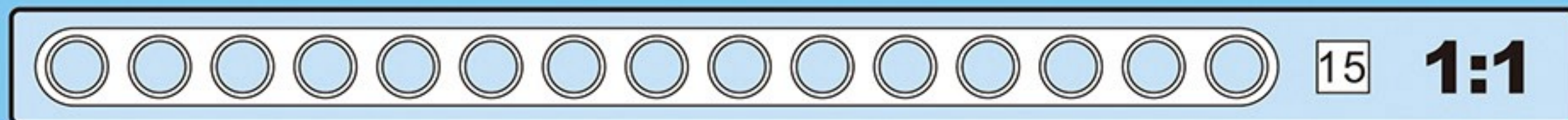
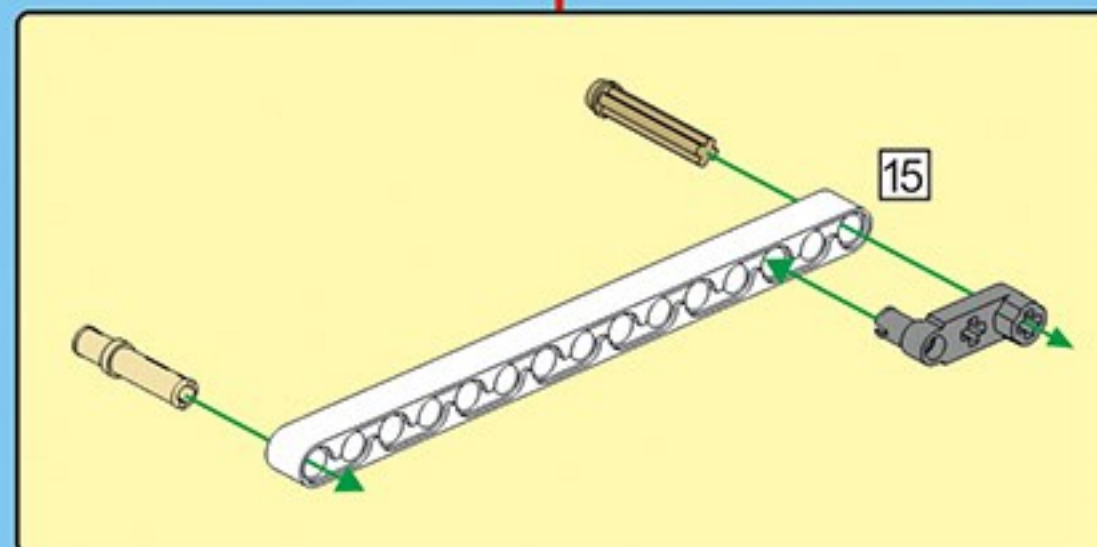
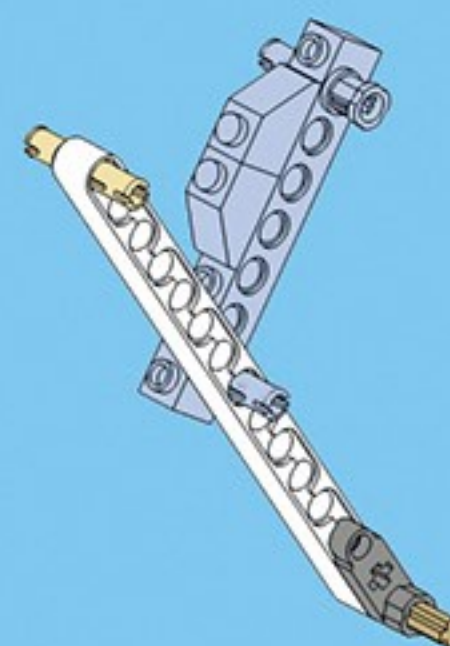


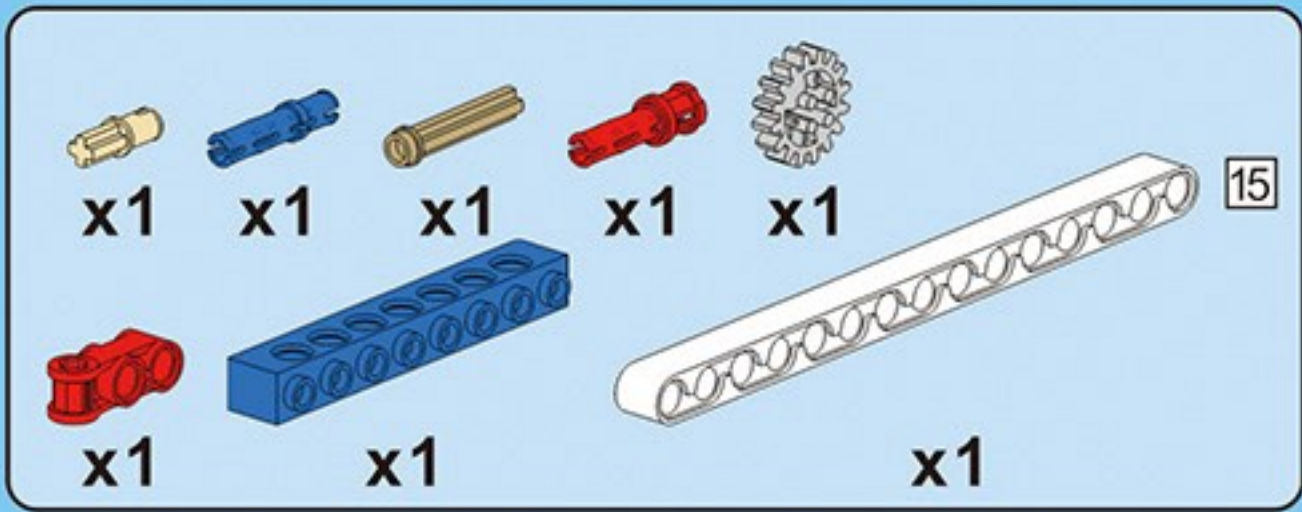


24

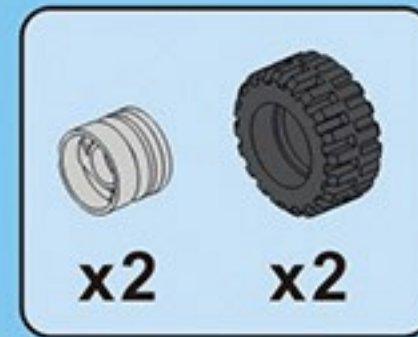
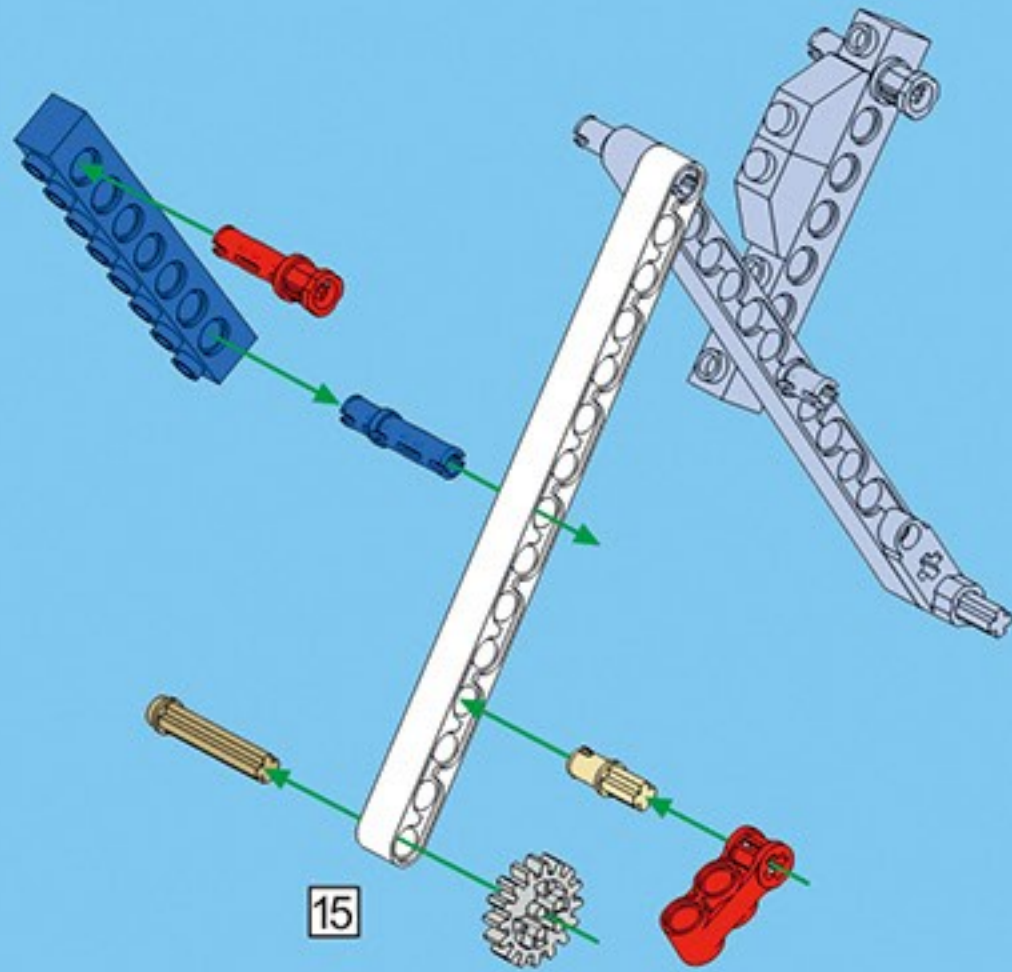


25

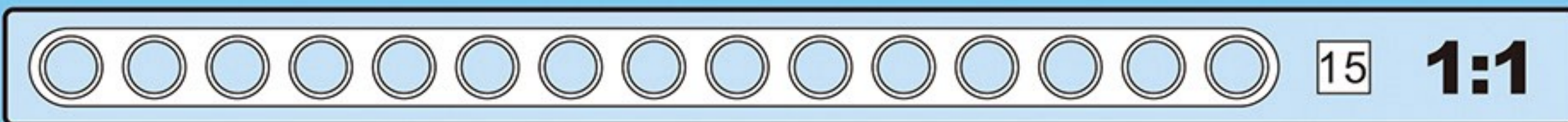
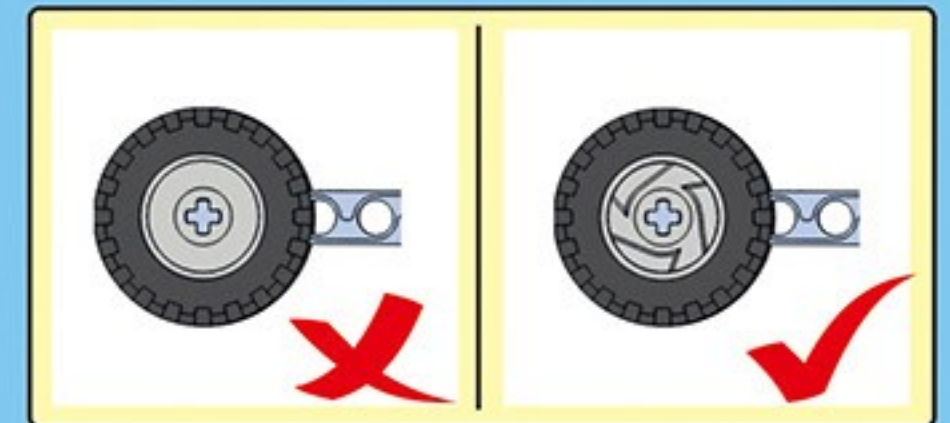
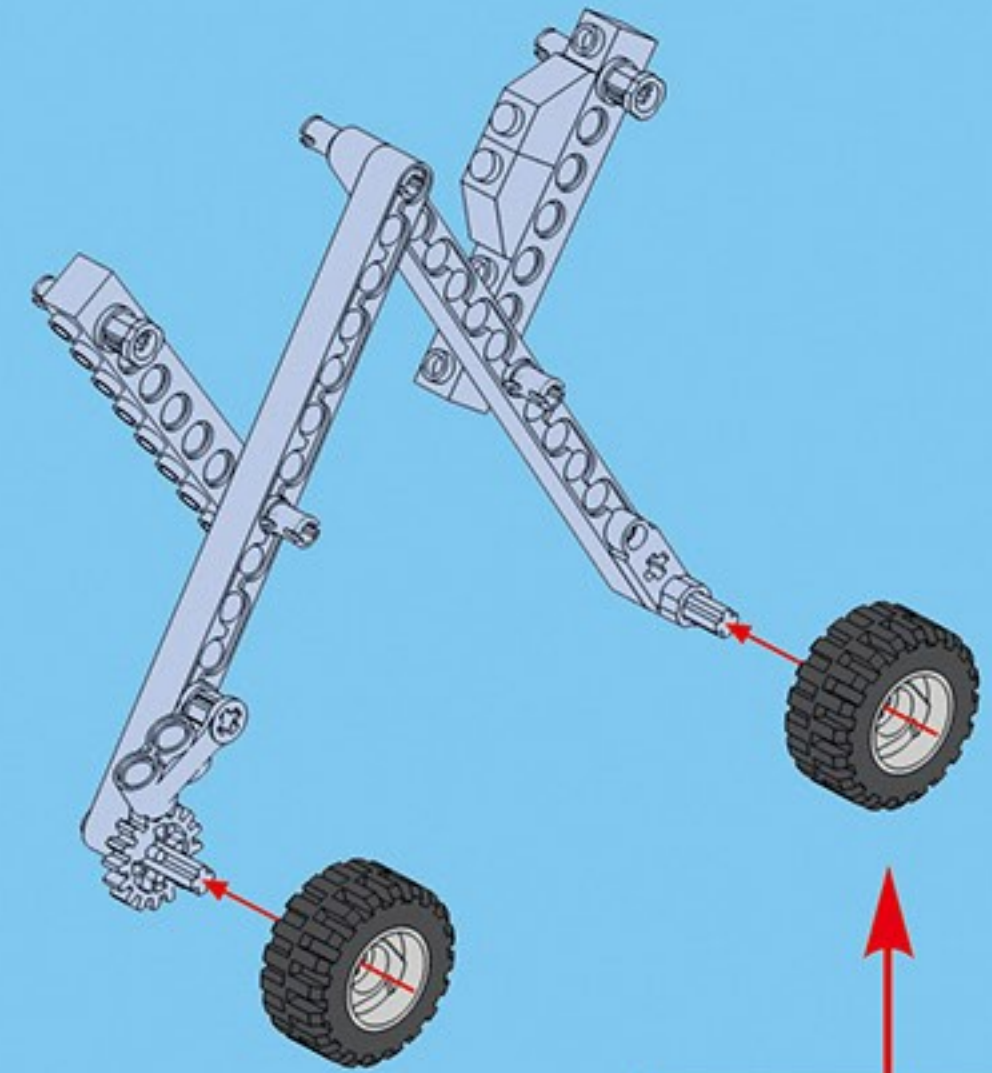


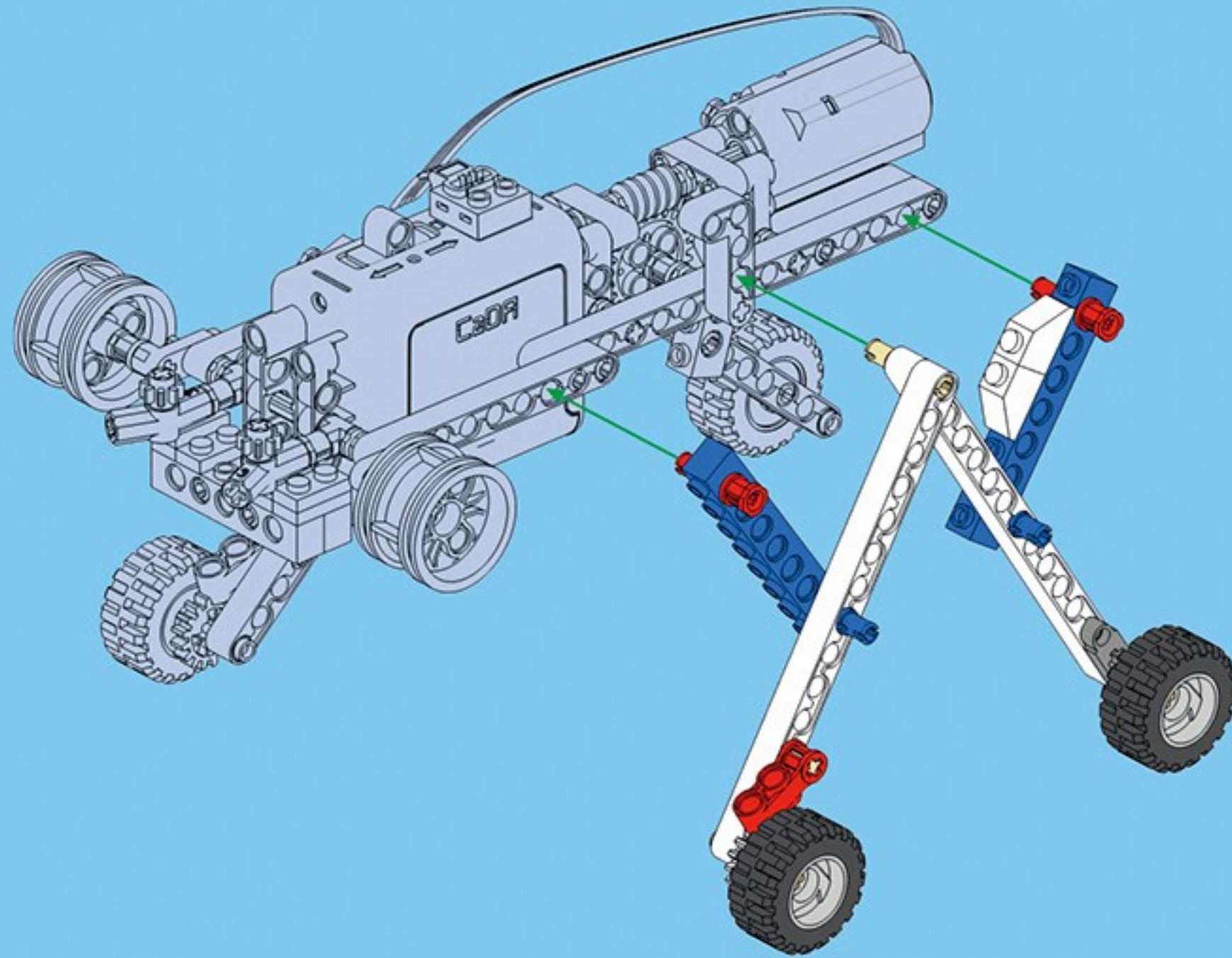


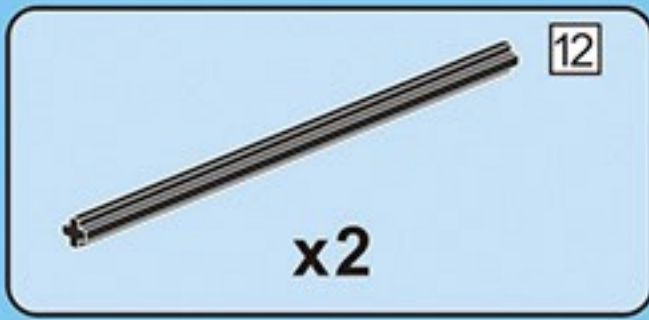
26



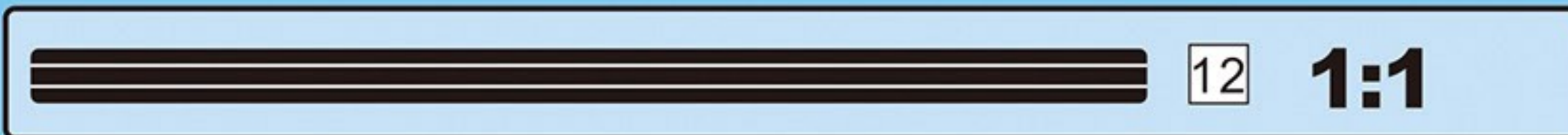
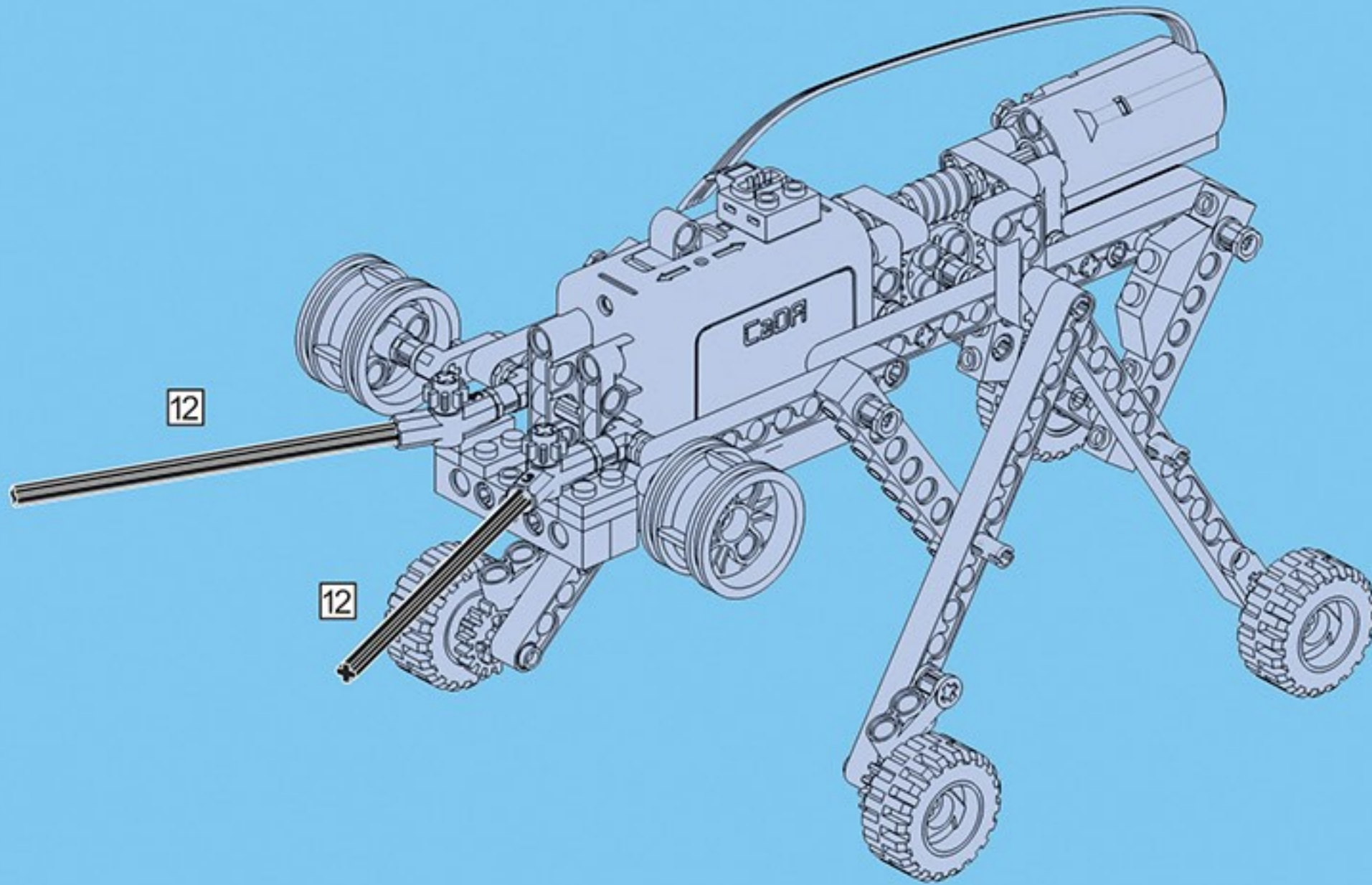
27















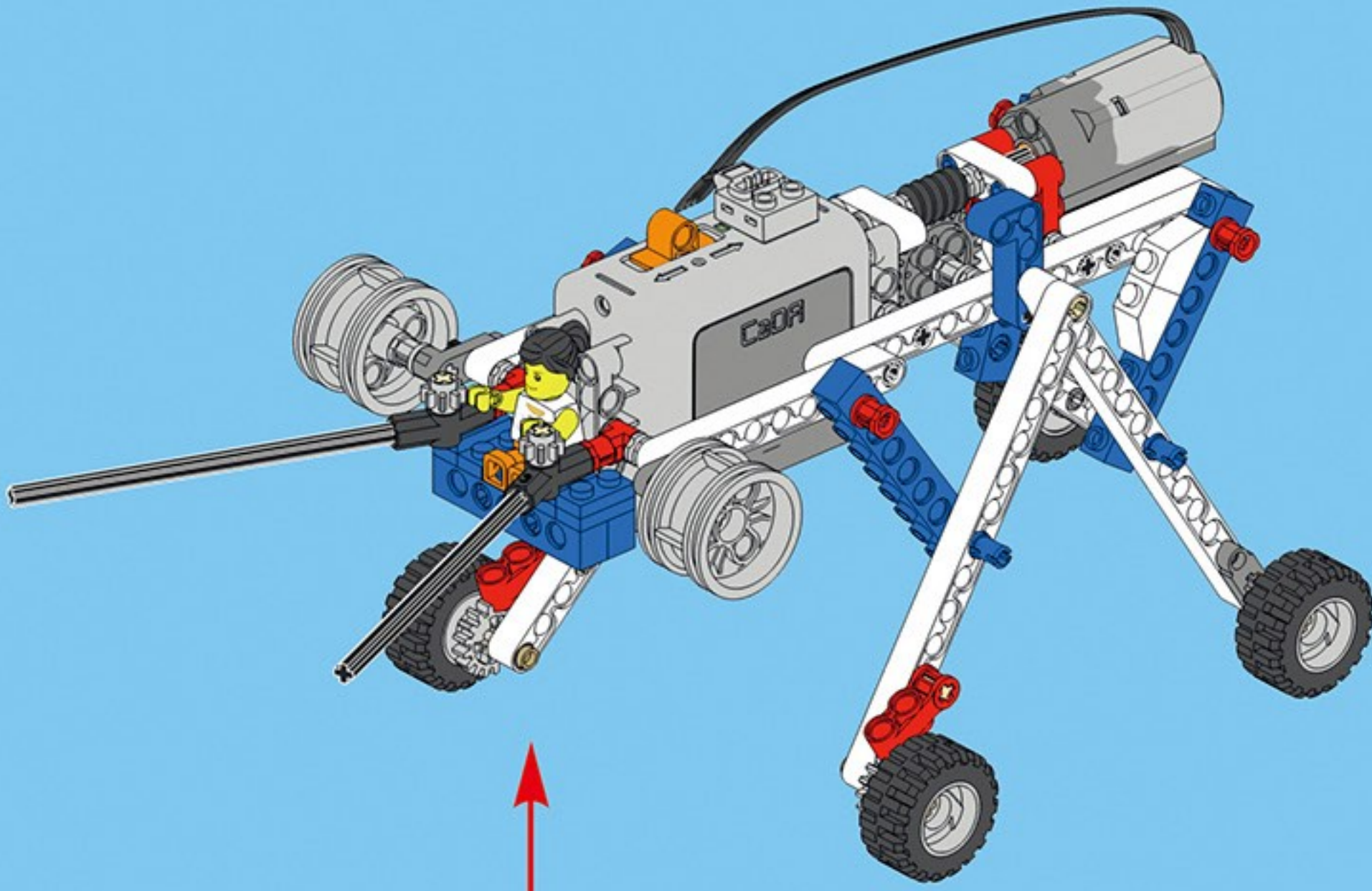


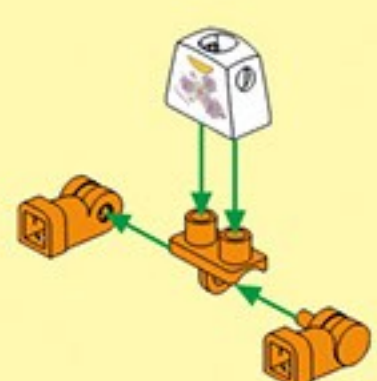
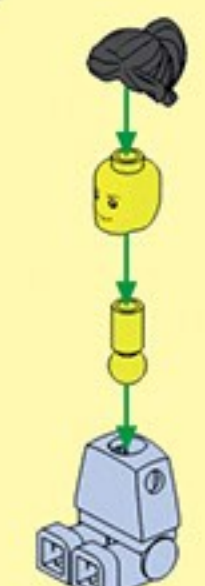

29



- 
x2
- 
x1
- 
x1
- 
x1
- 
x1
- 
x1
- 
x1
- 
x1
- 
x1
- 
x1

30



<p>1</p> 	<p>2</p> 	<p>3</p> 
--	---	---

