

咔搭

CaDA

结构与工程科技电动套装



双鹰

教育套装

一款通过齿轮与杠杆的趣味应用

使小朋友了解“机械原理”的积木套装

43+造型

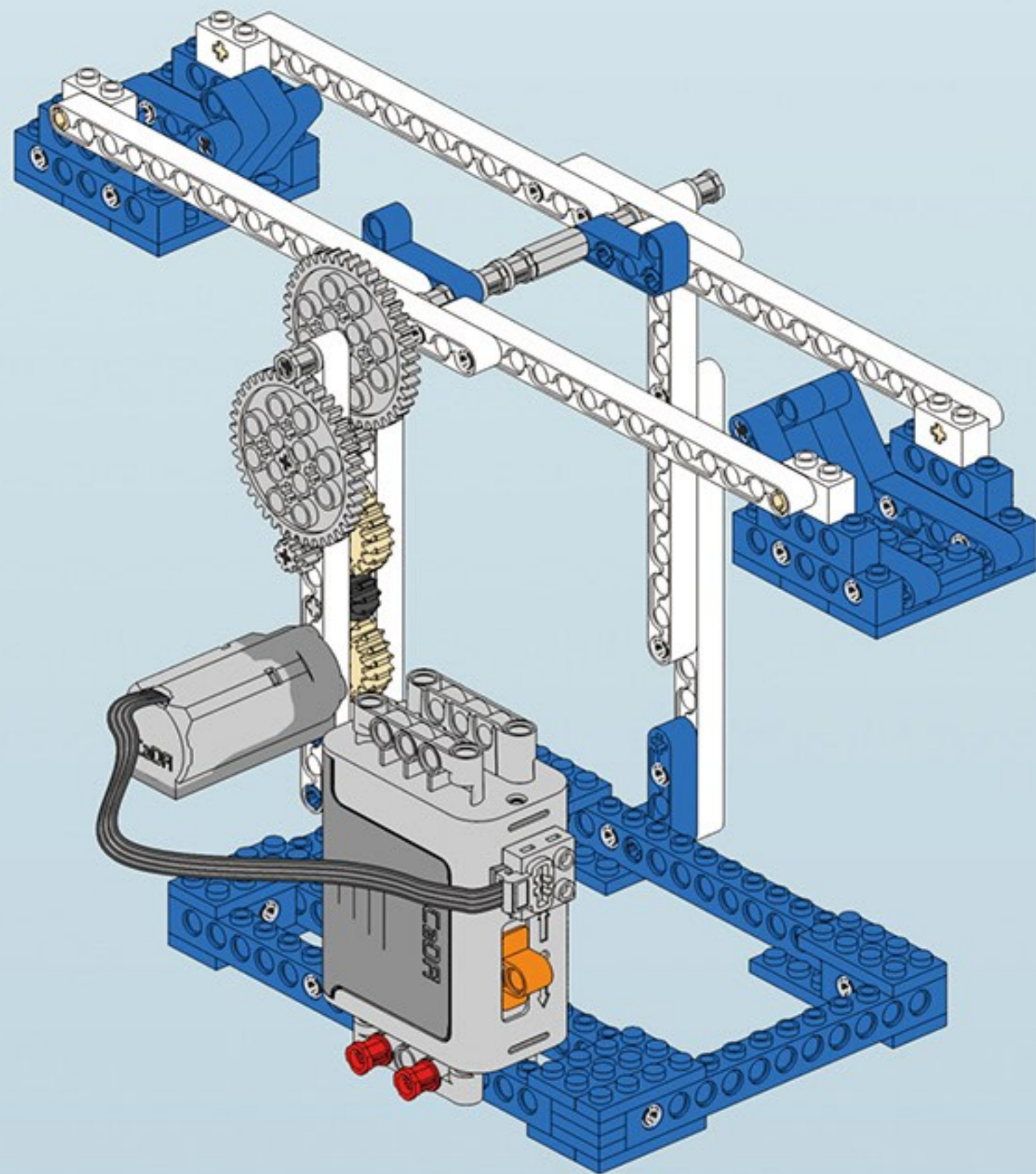
C71001

400 PCS

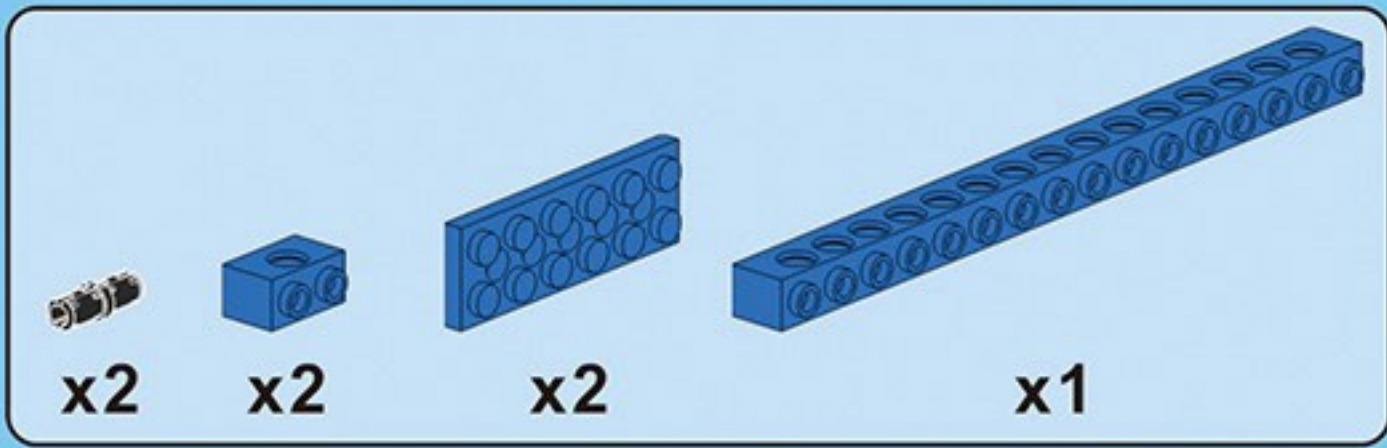
6+ AGES



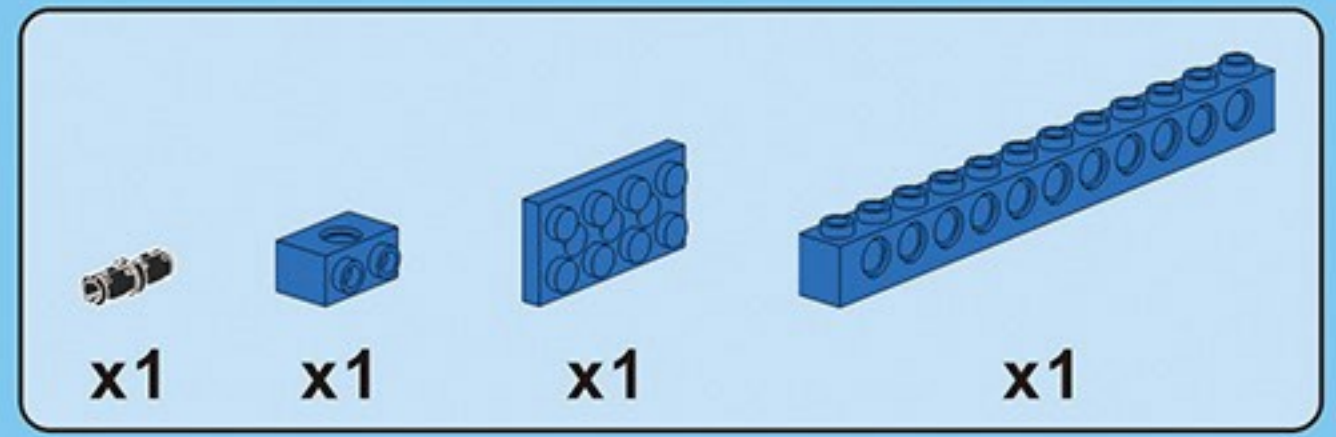
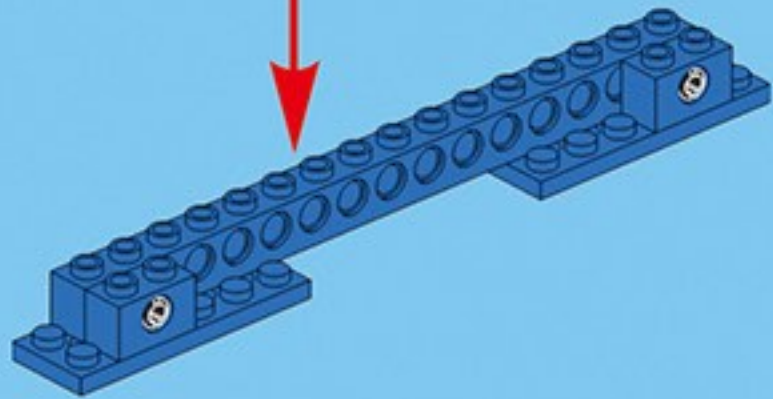
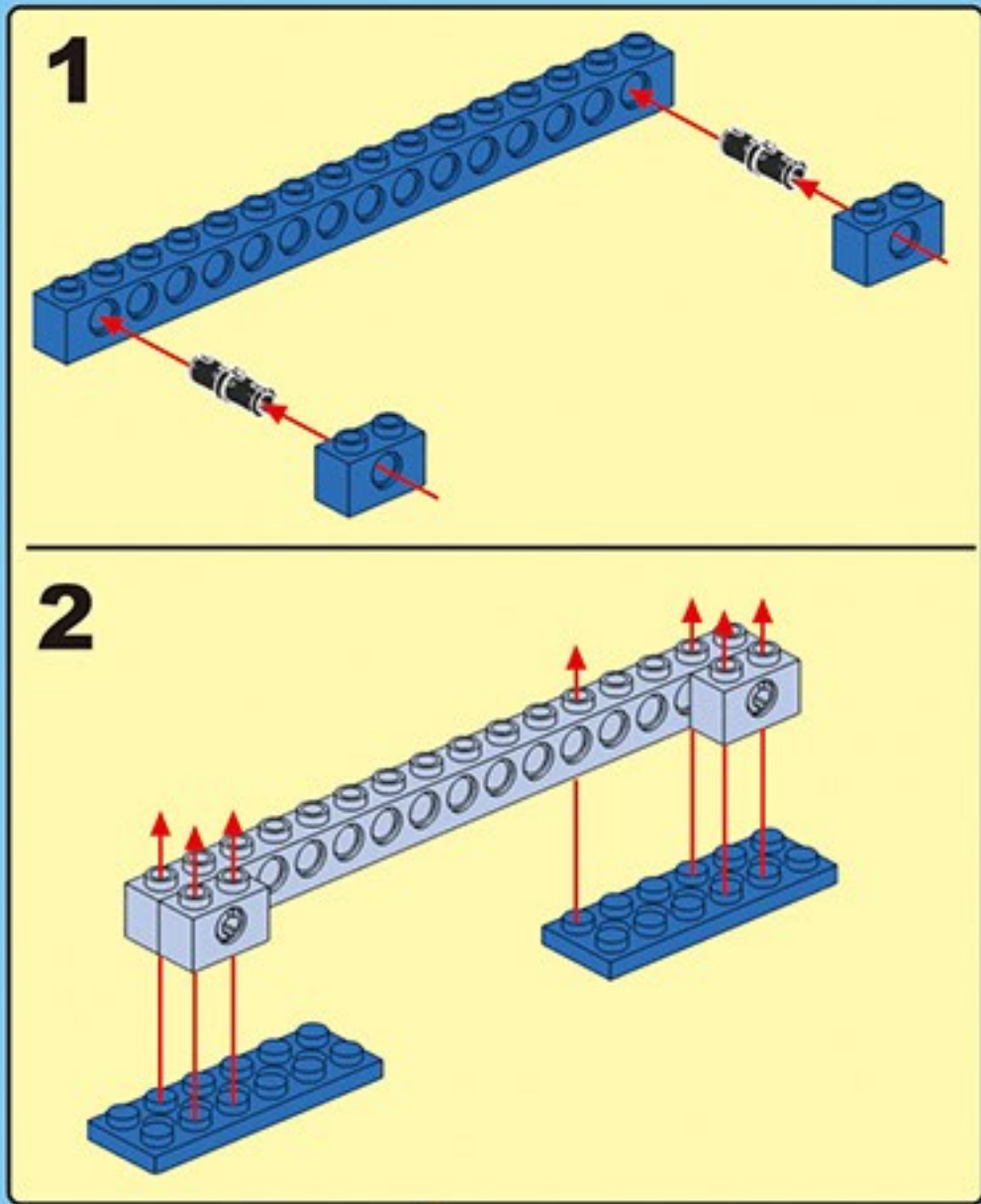




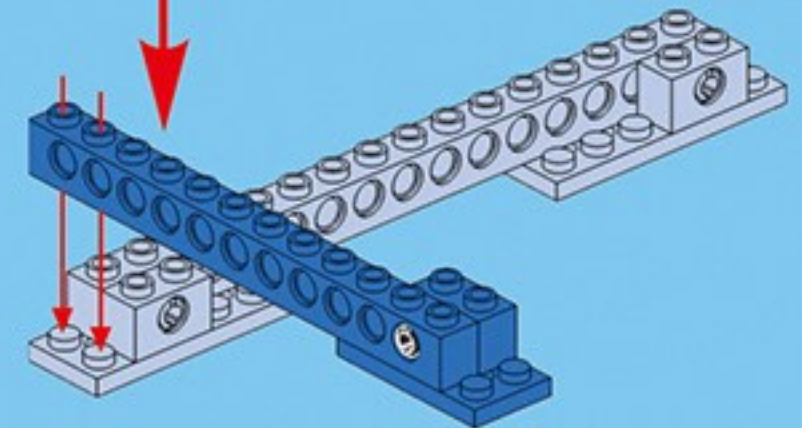
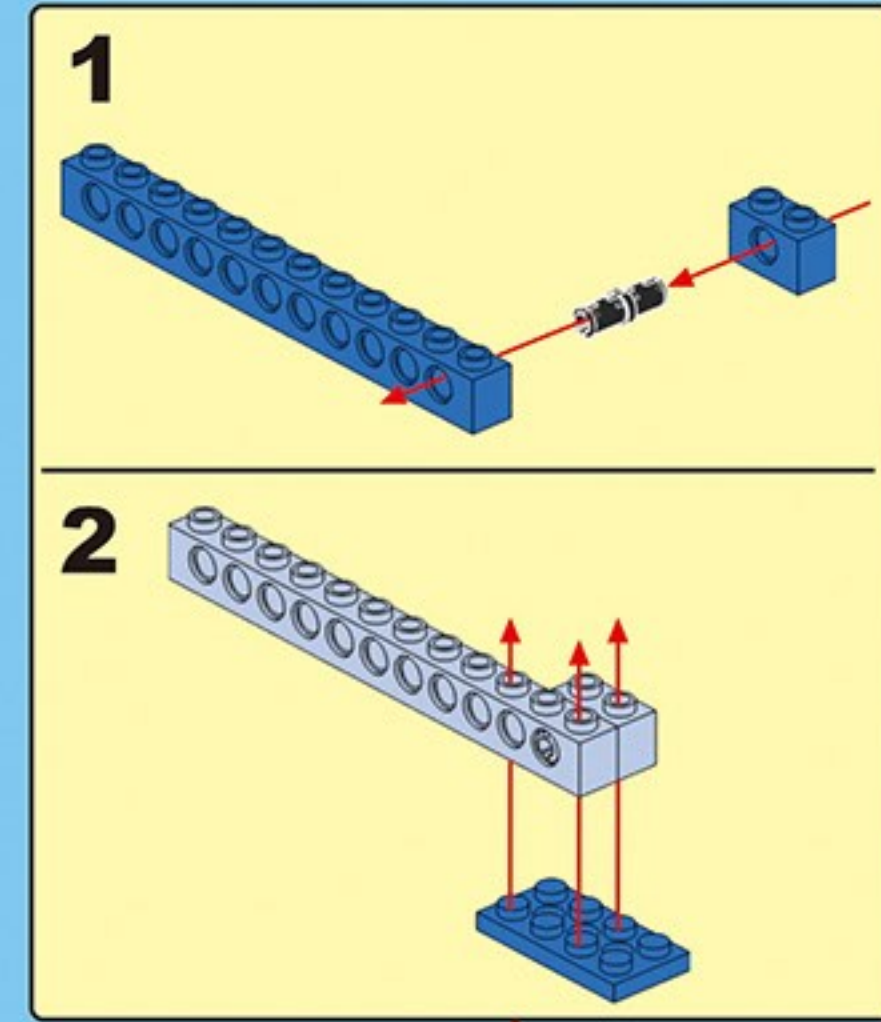




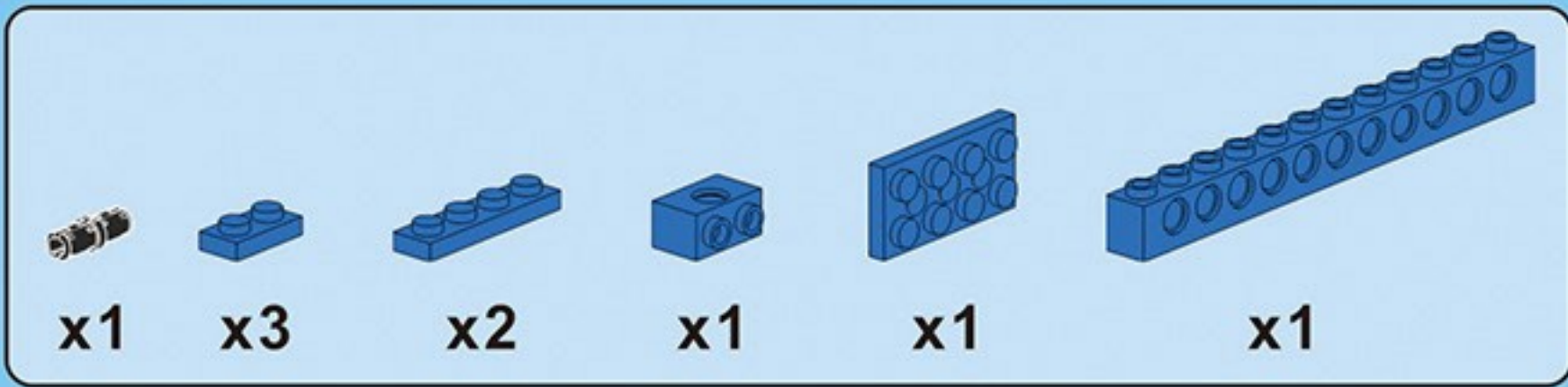
**1**



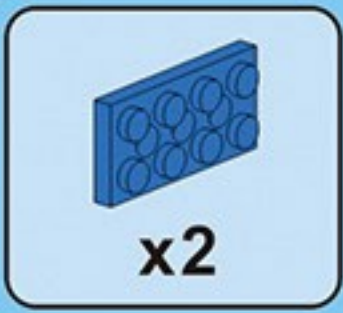
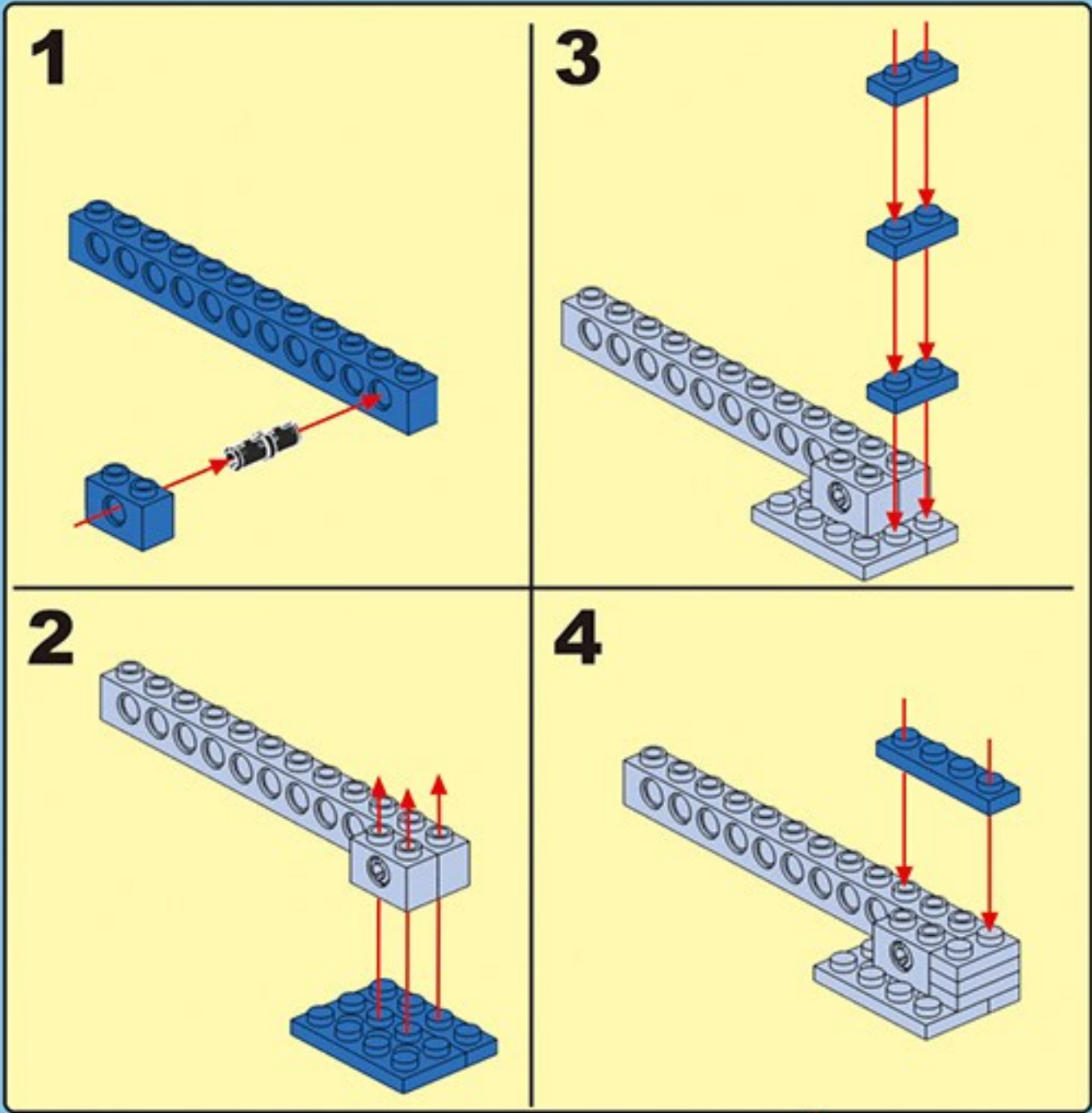
**2**



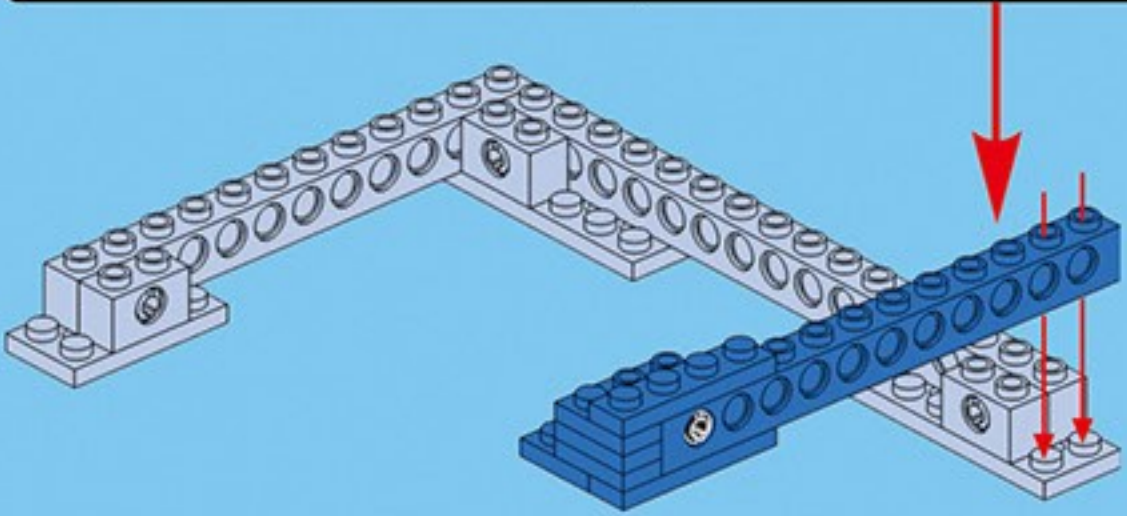
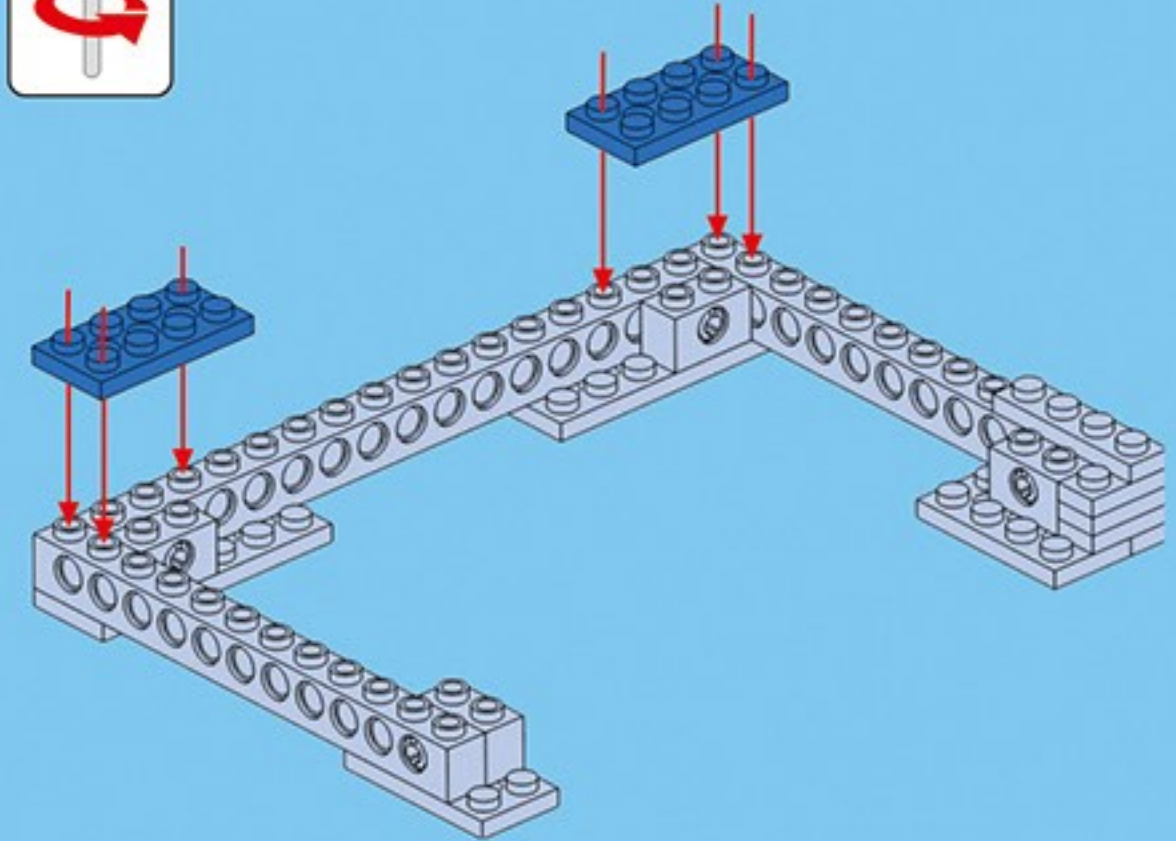




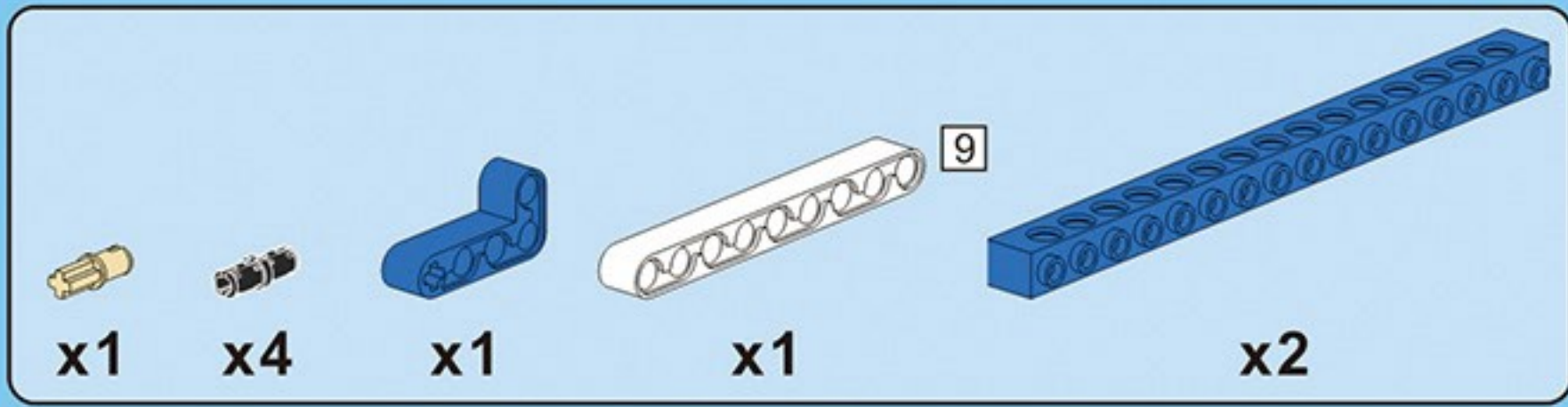
3



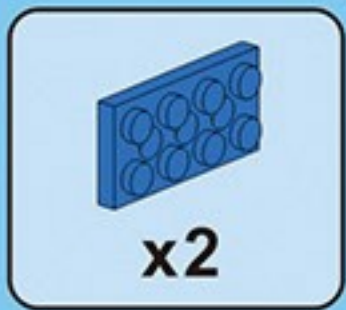
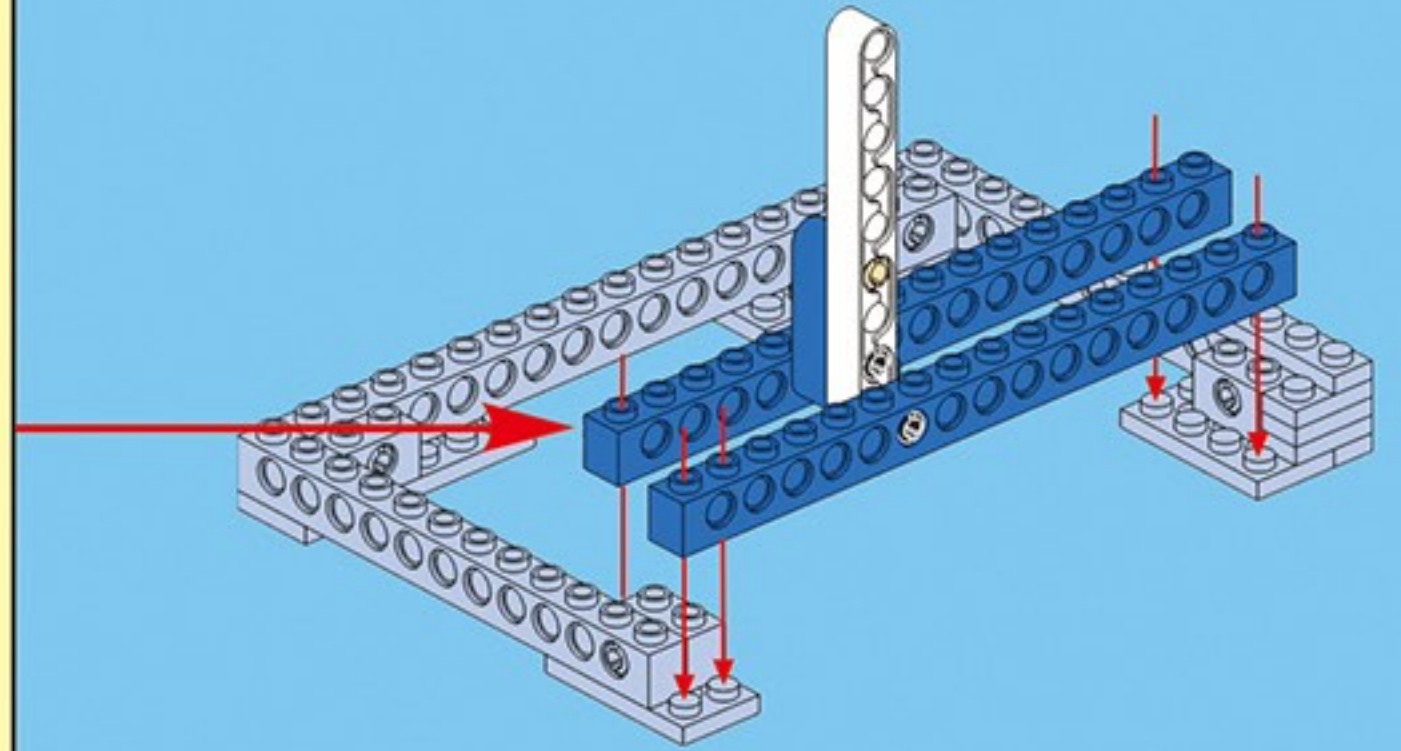
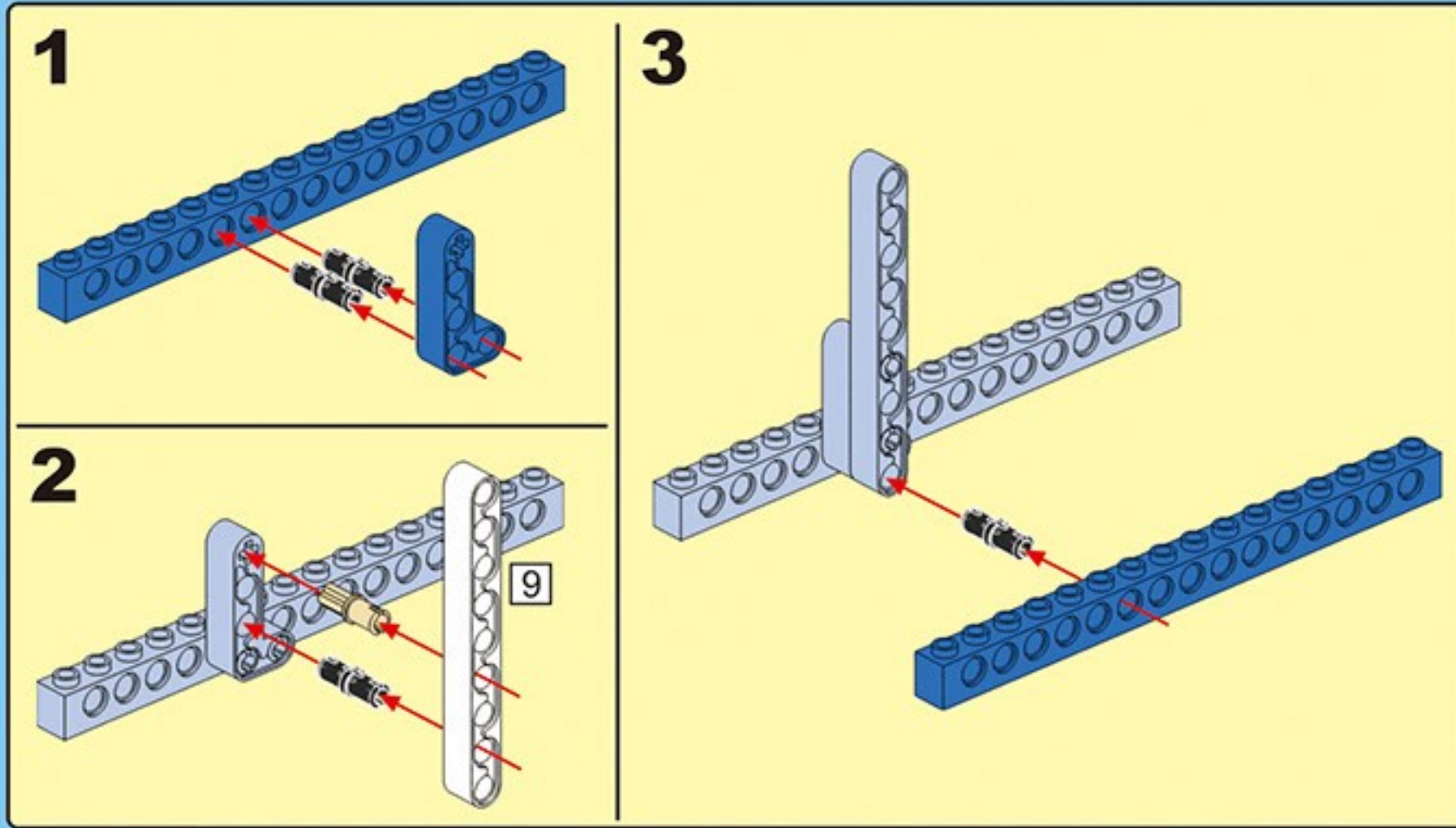
4



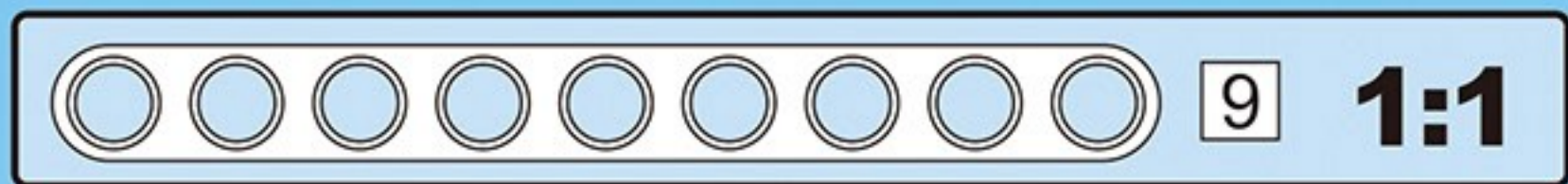
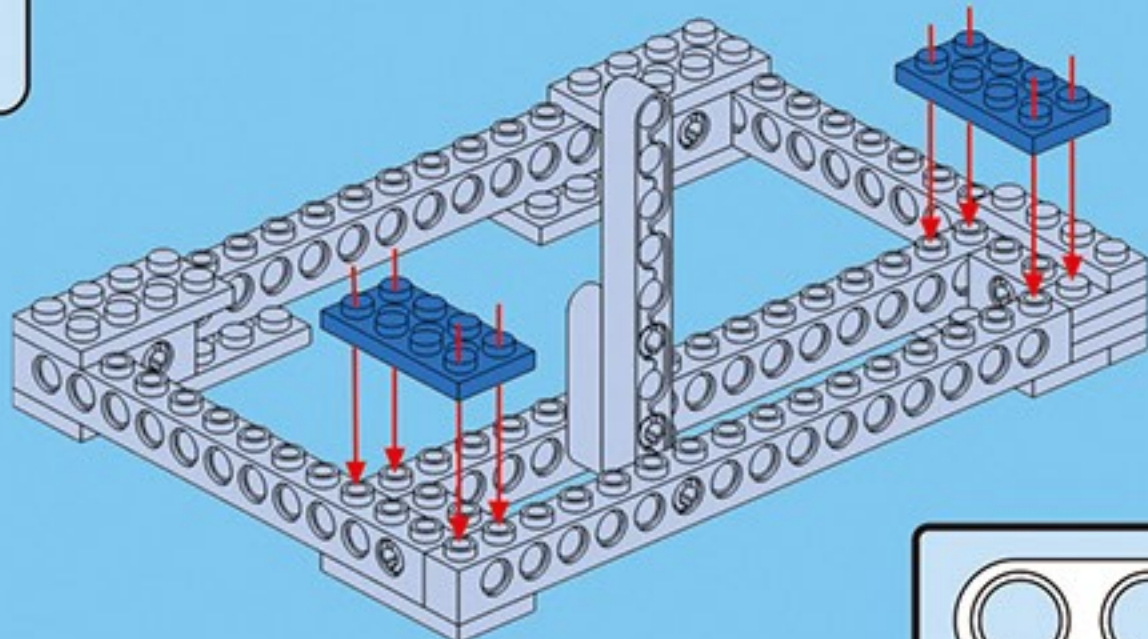




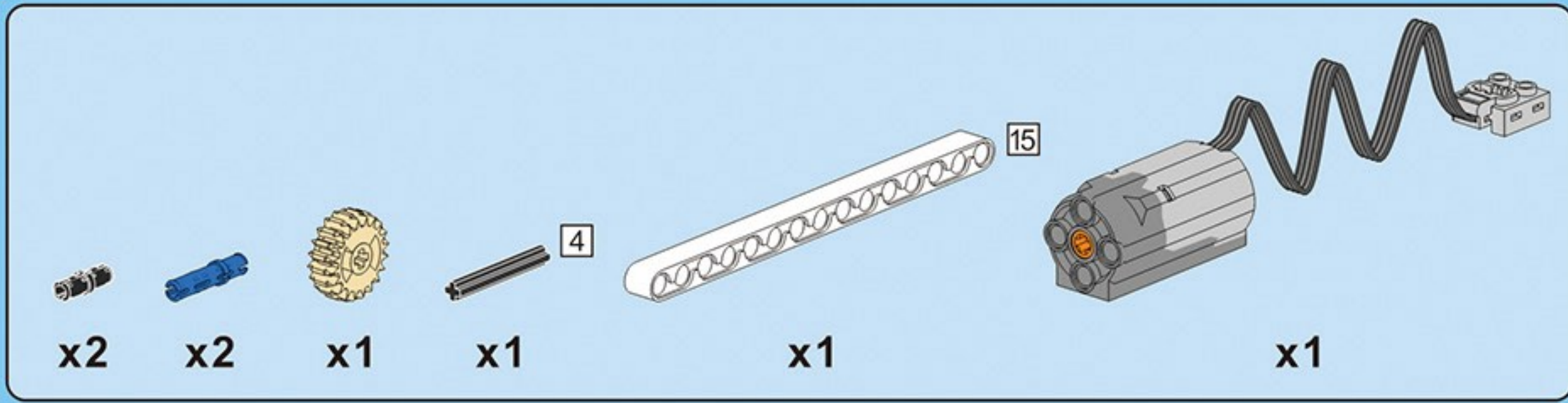
# 5



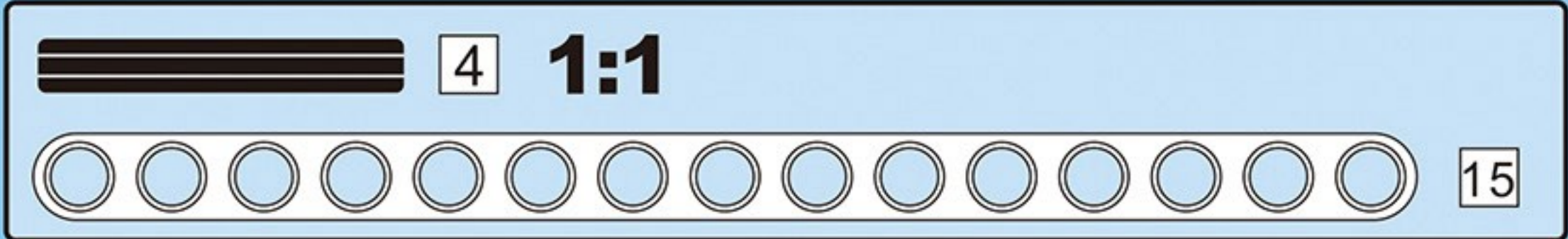
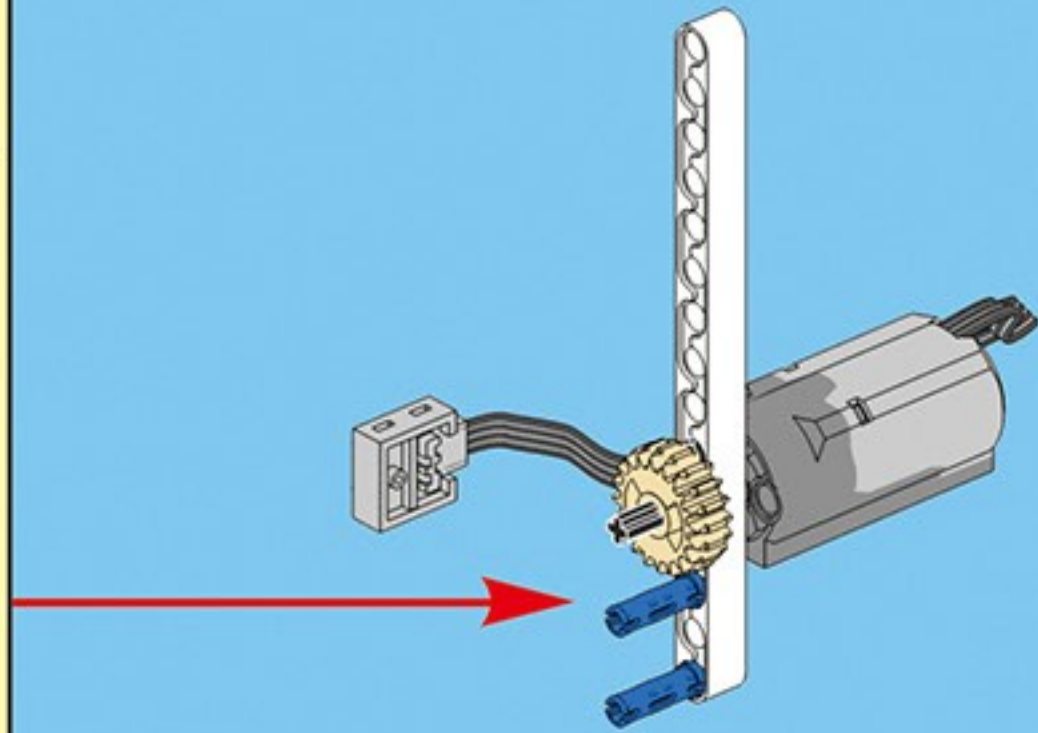
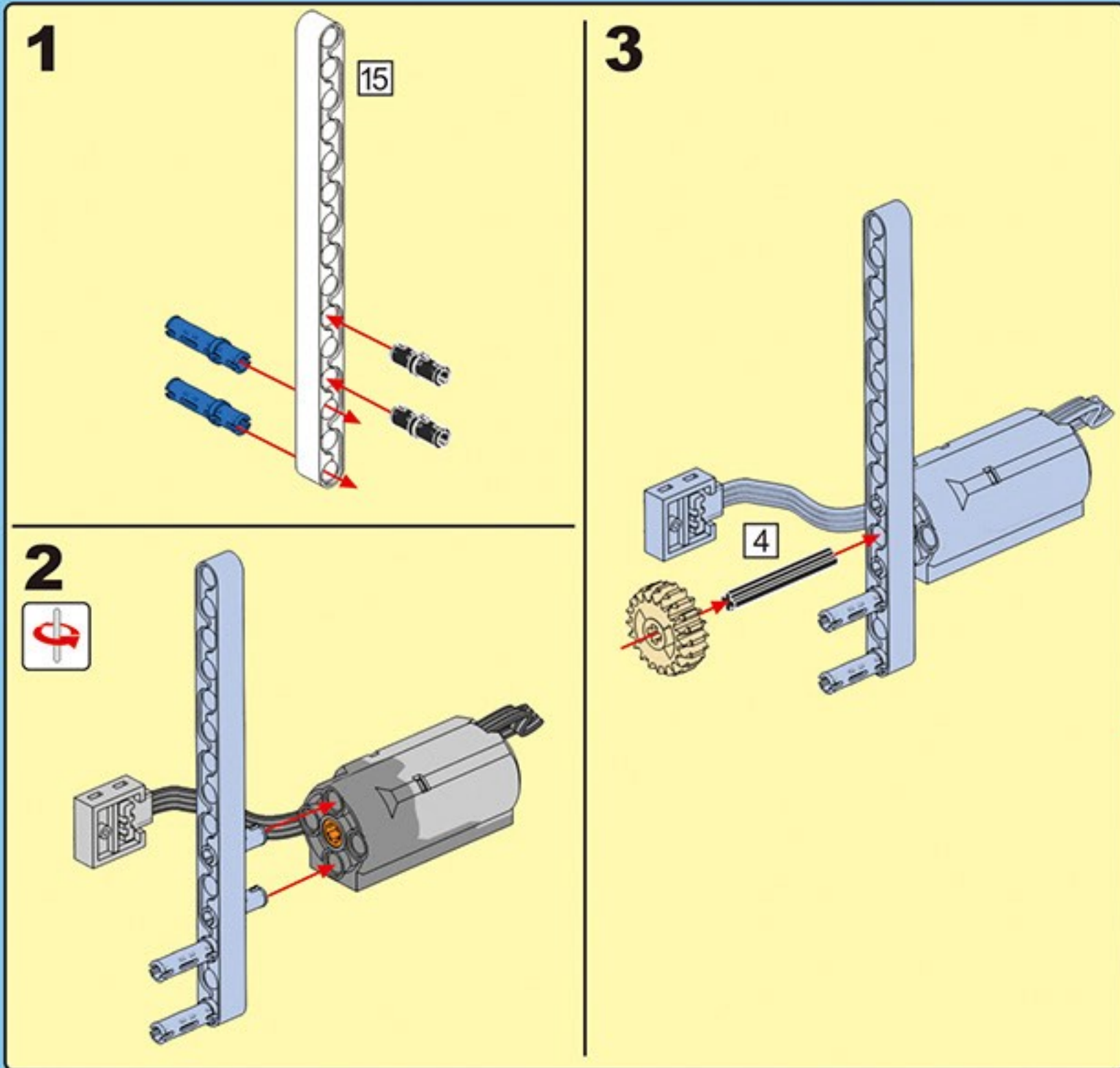
# 6



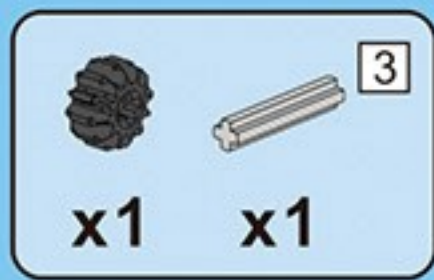




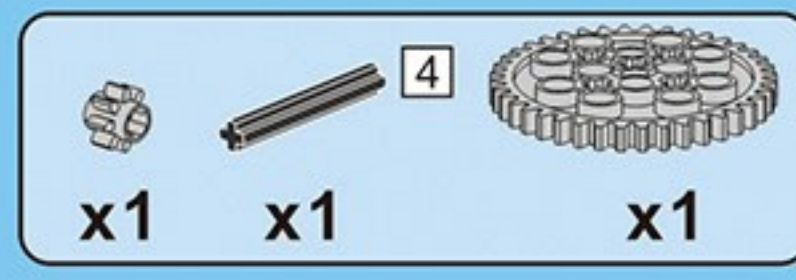
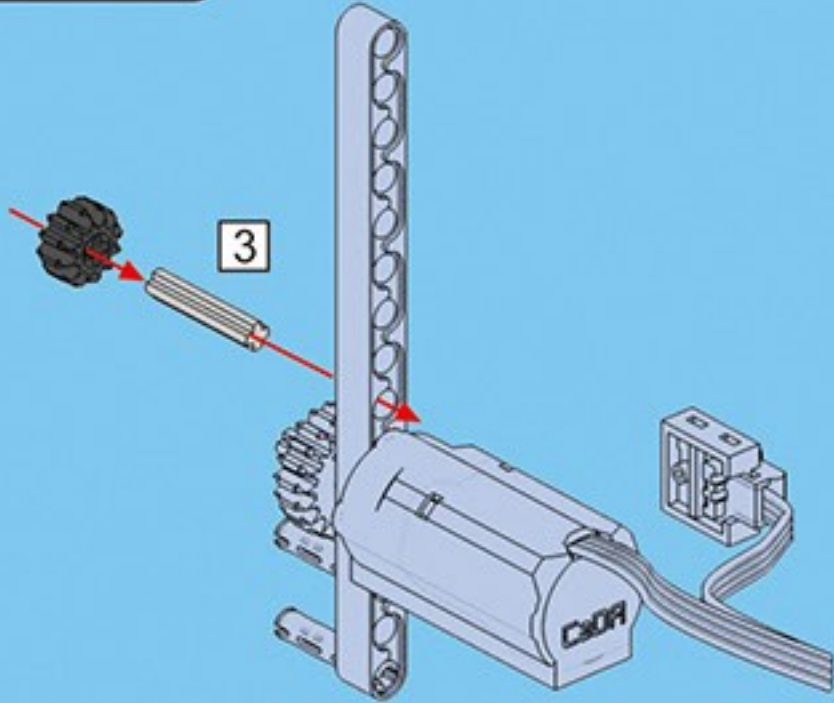
7



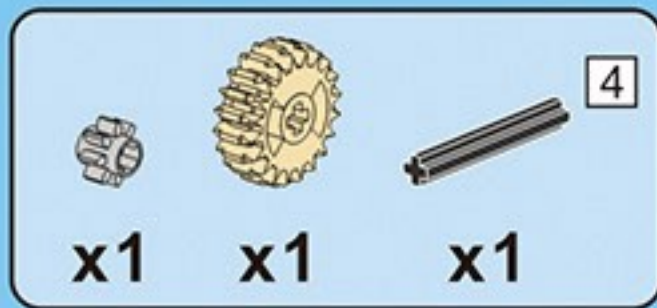
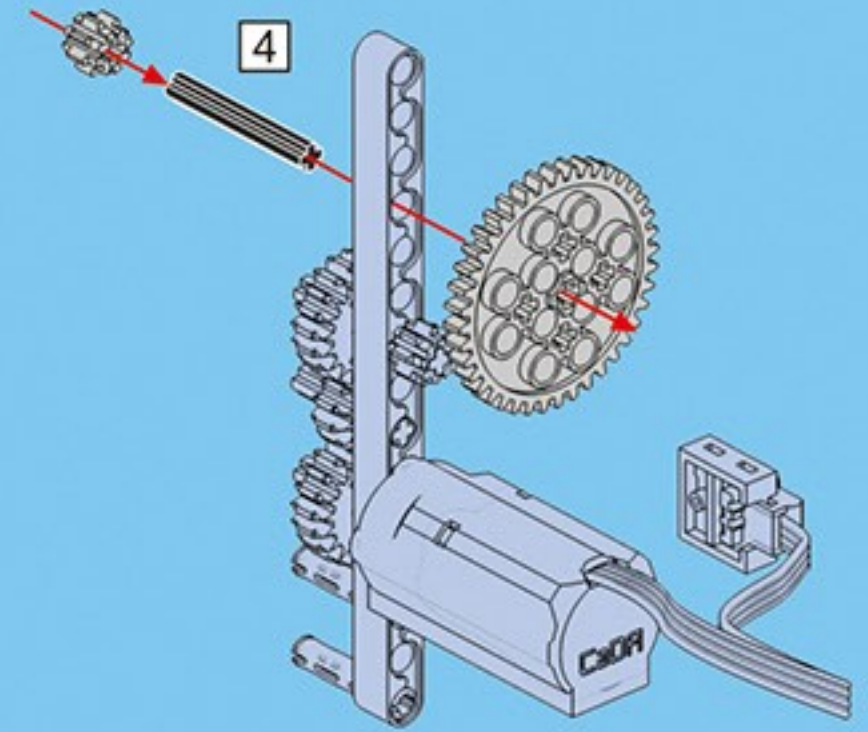




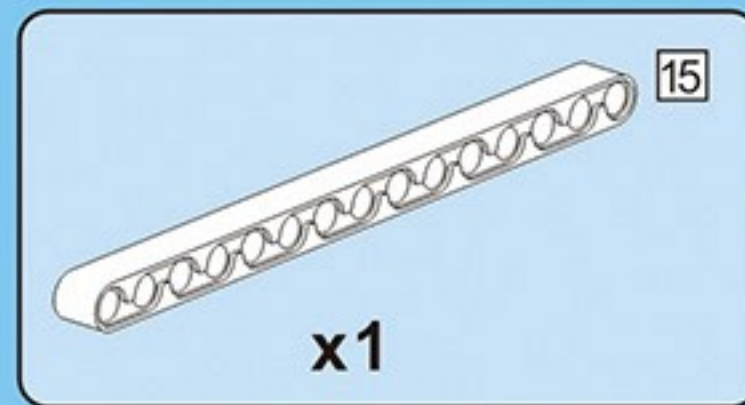
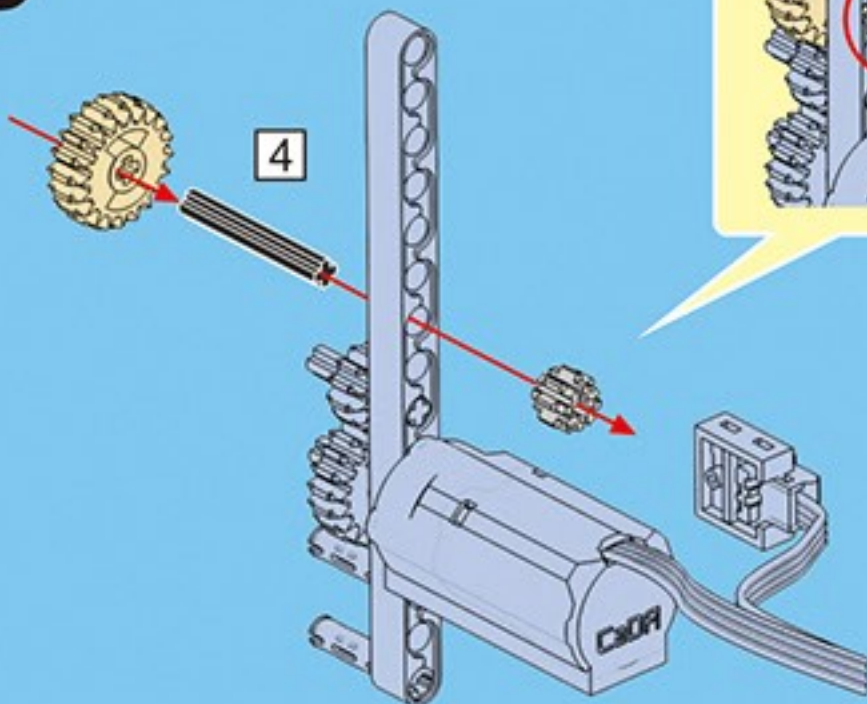
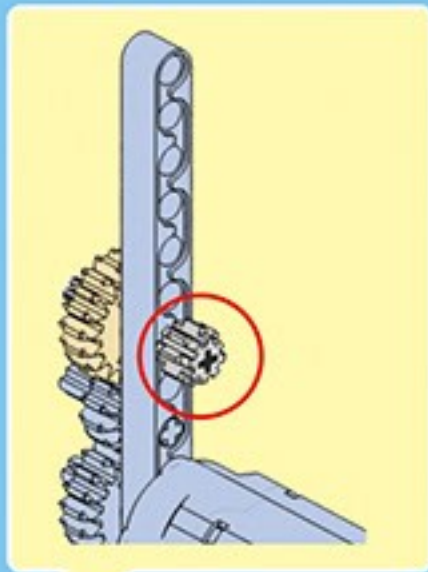
8



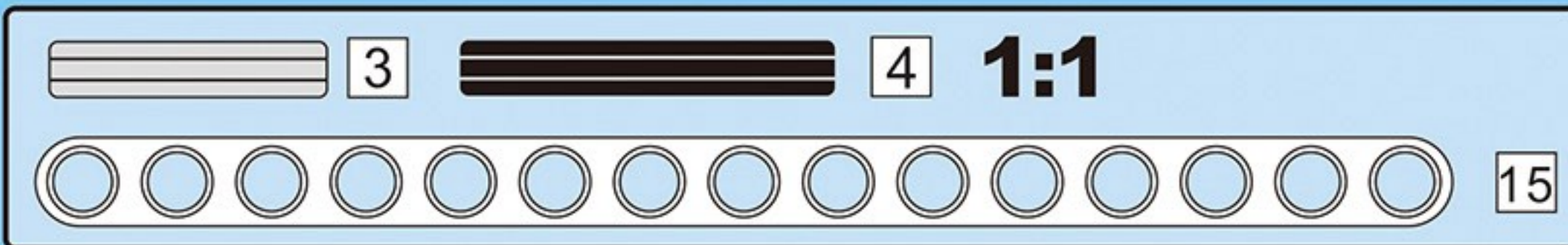
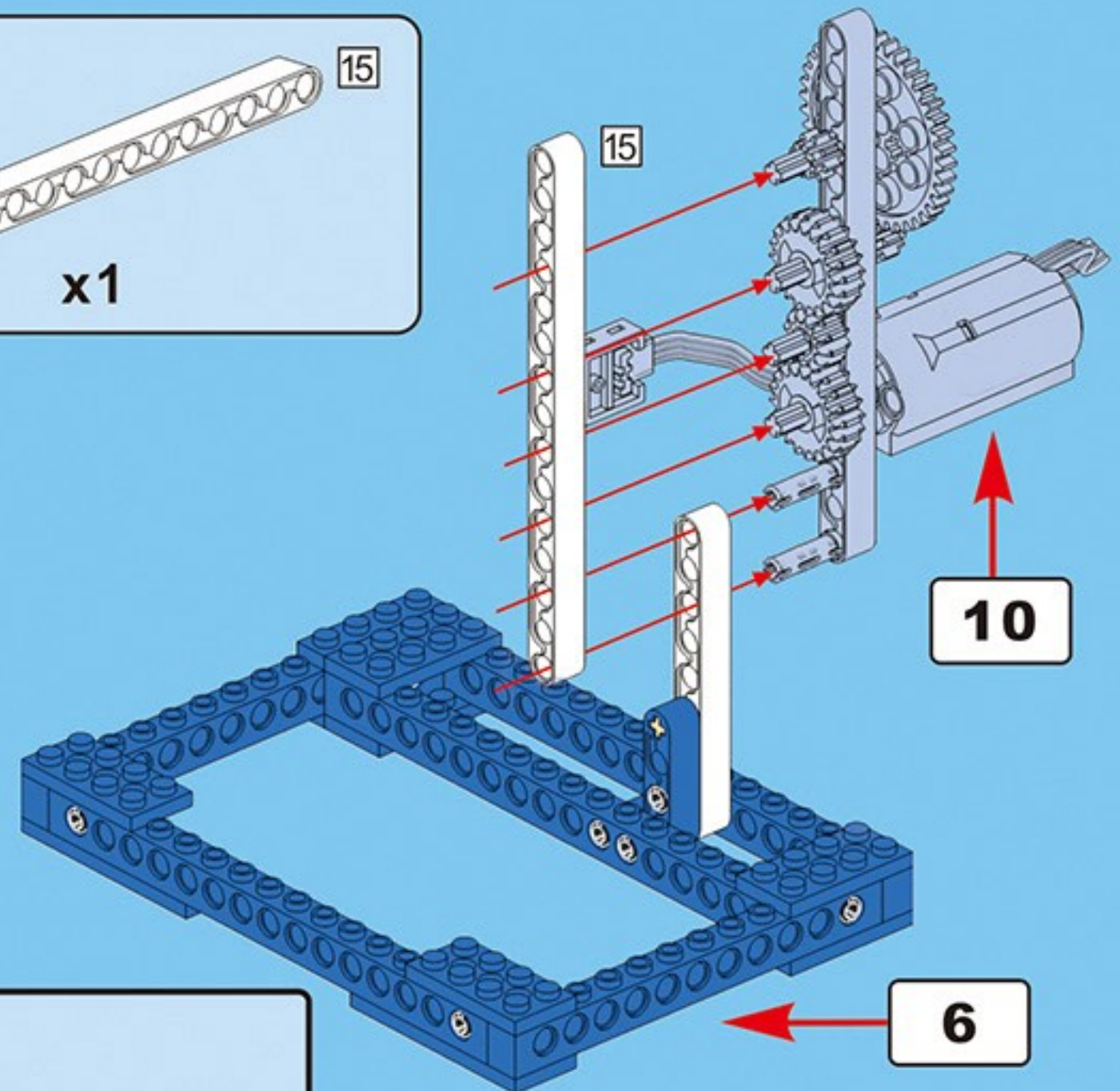
10



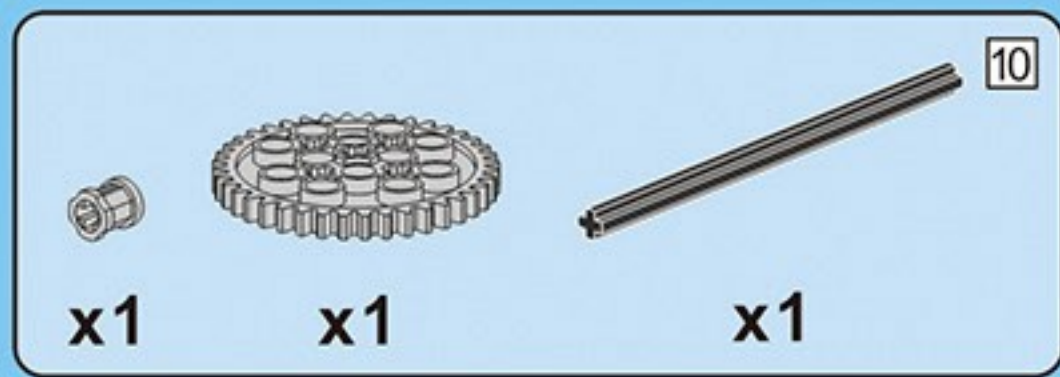
9



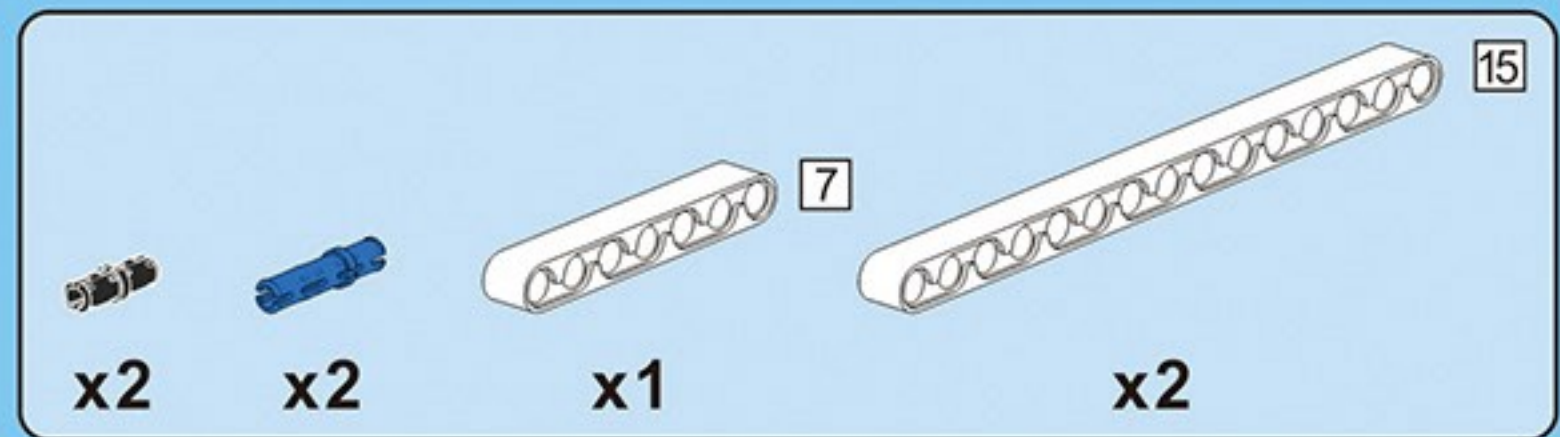
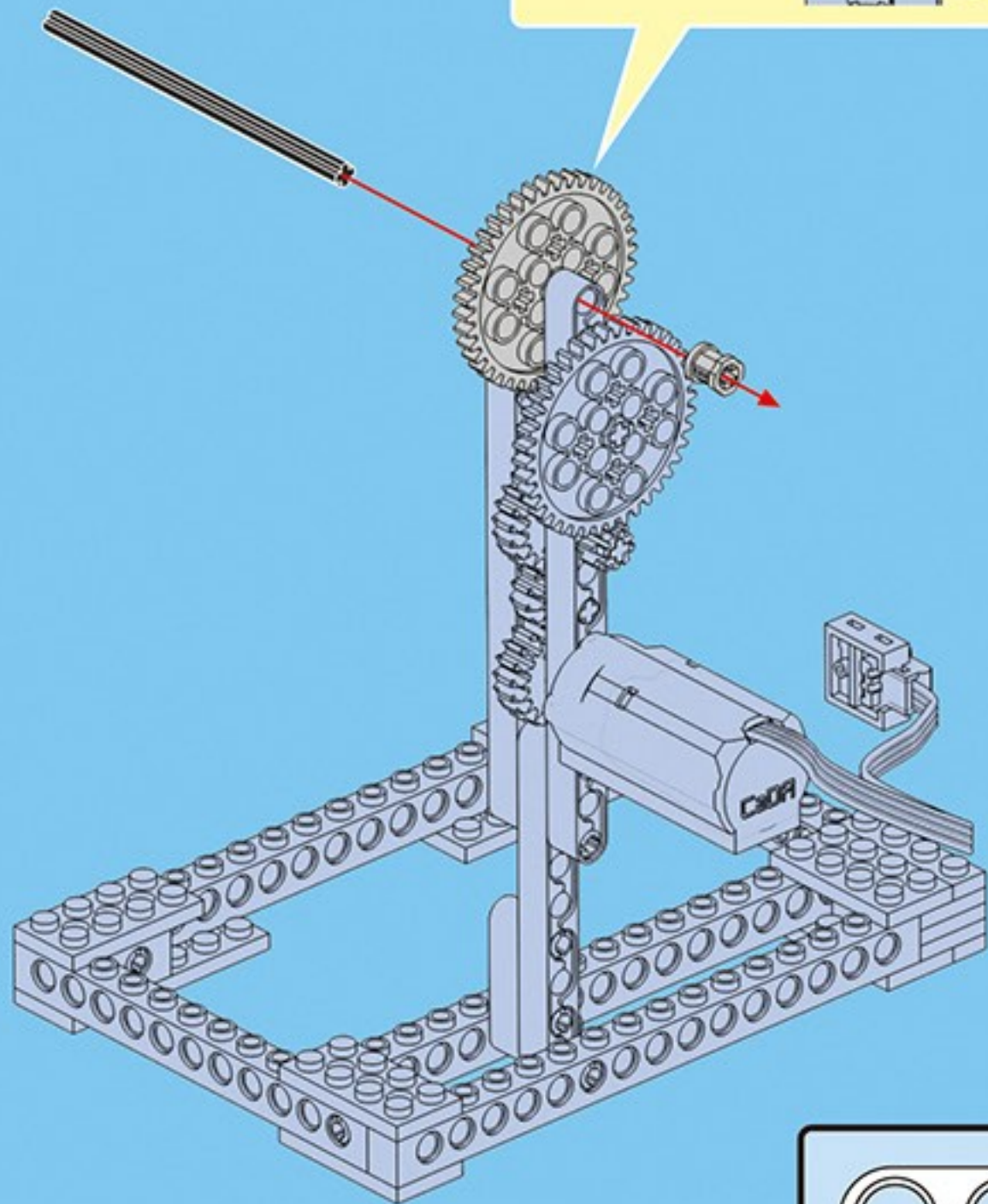
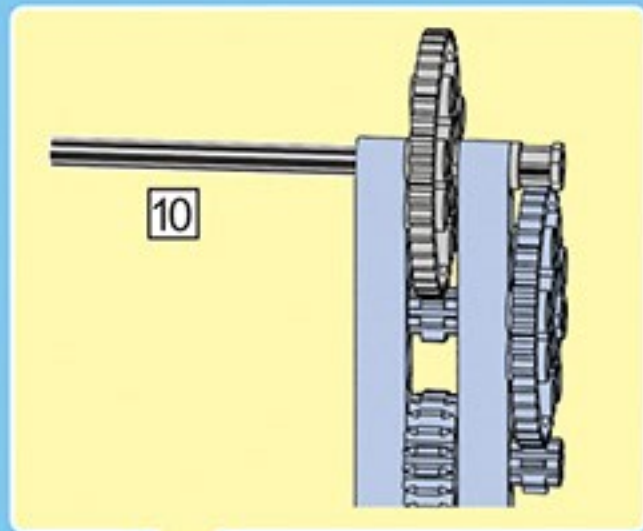
11



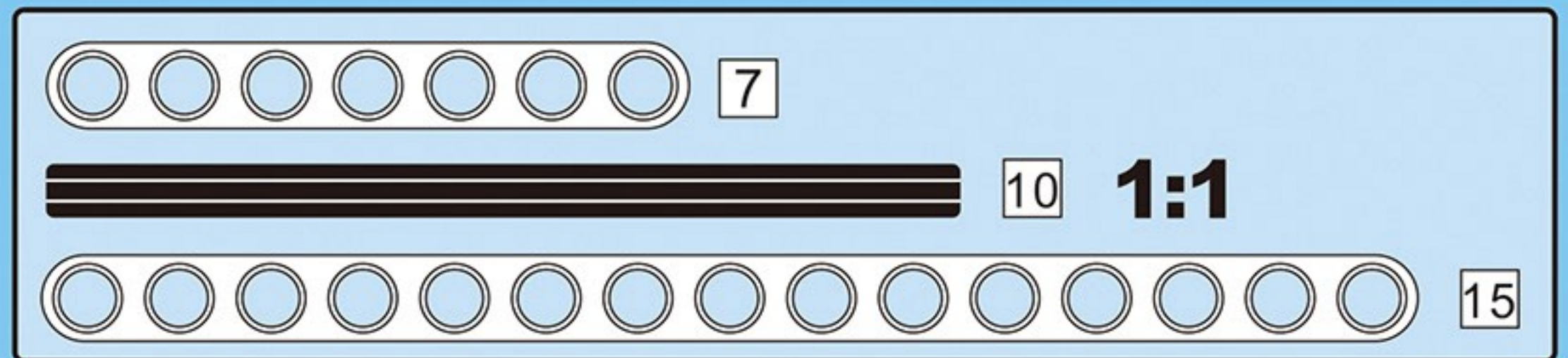
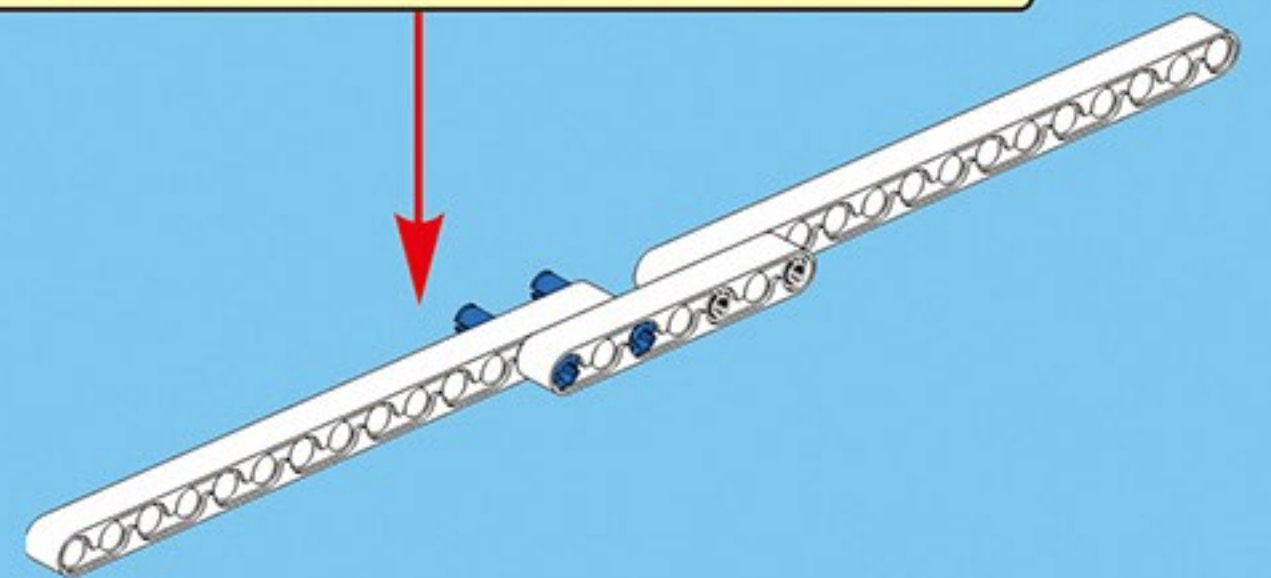
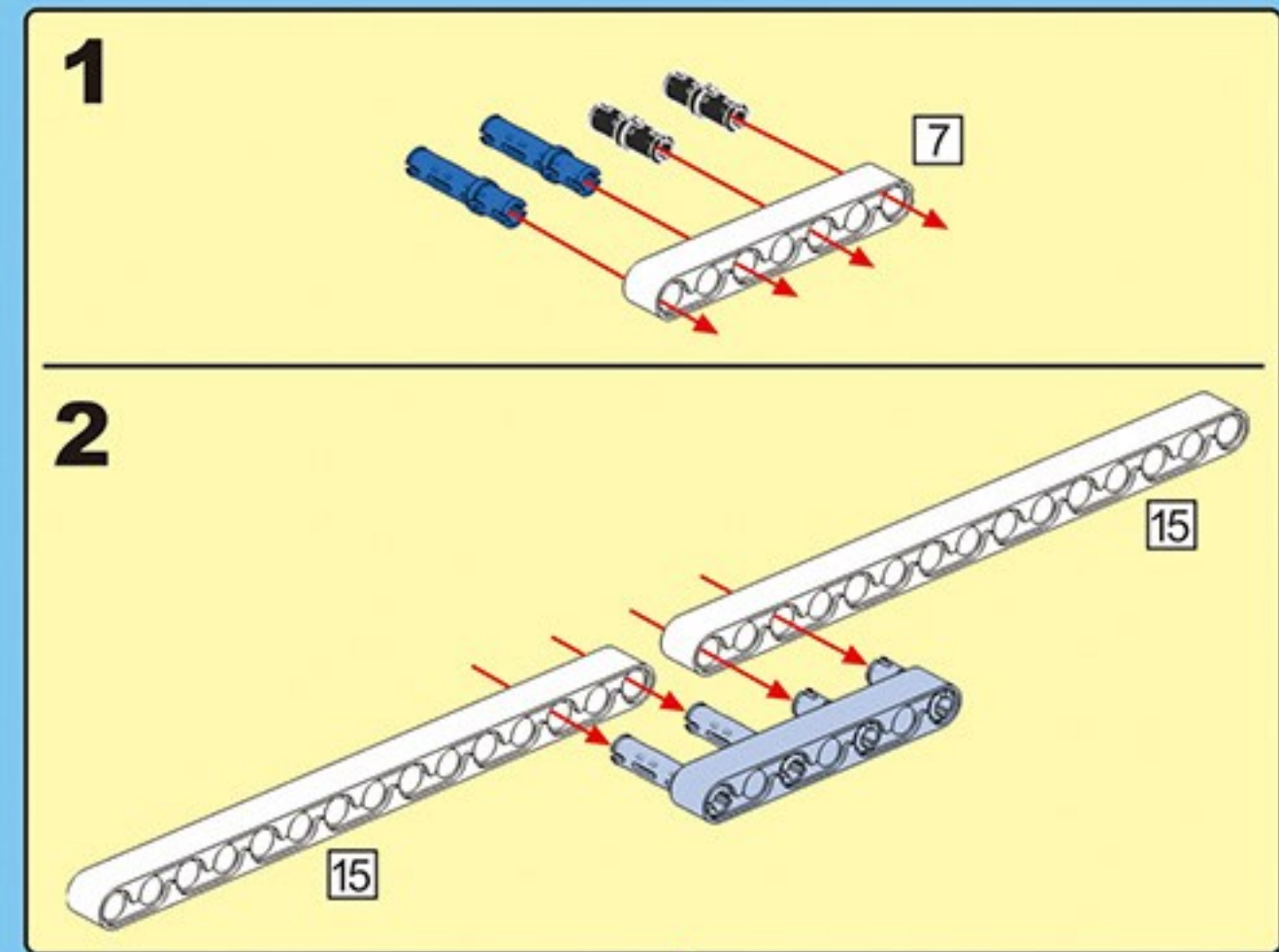




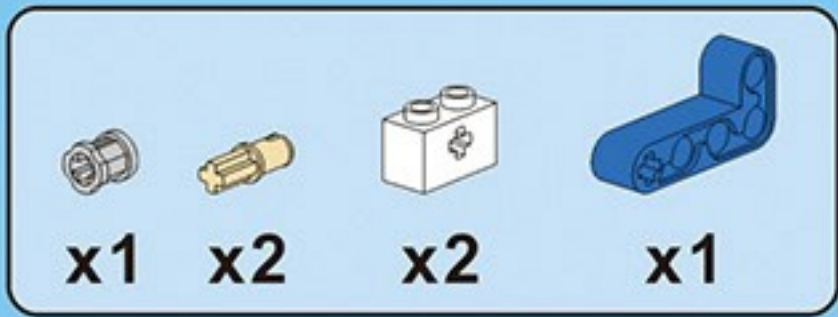
**12**



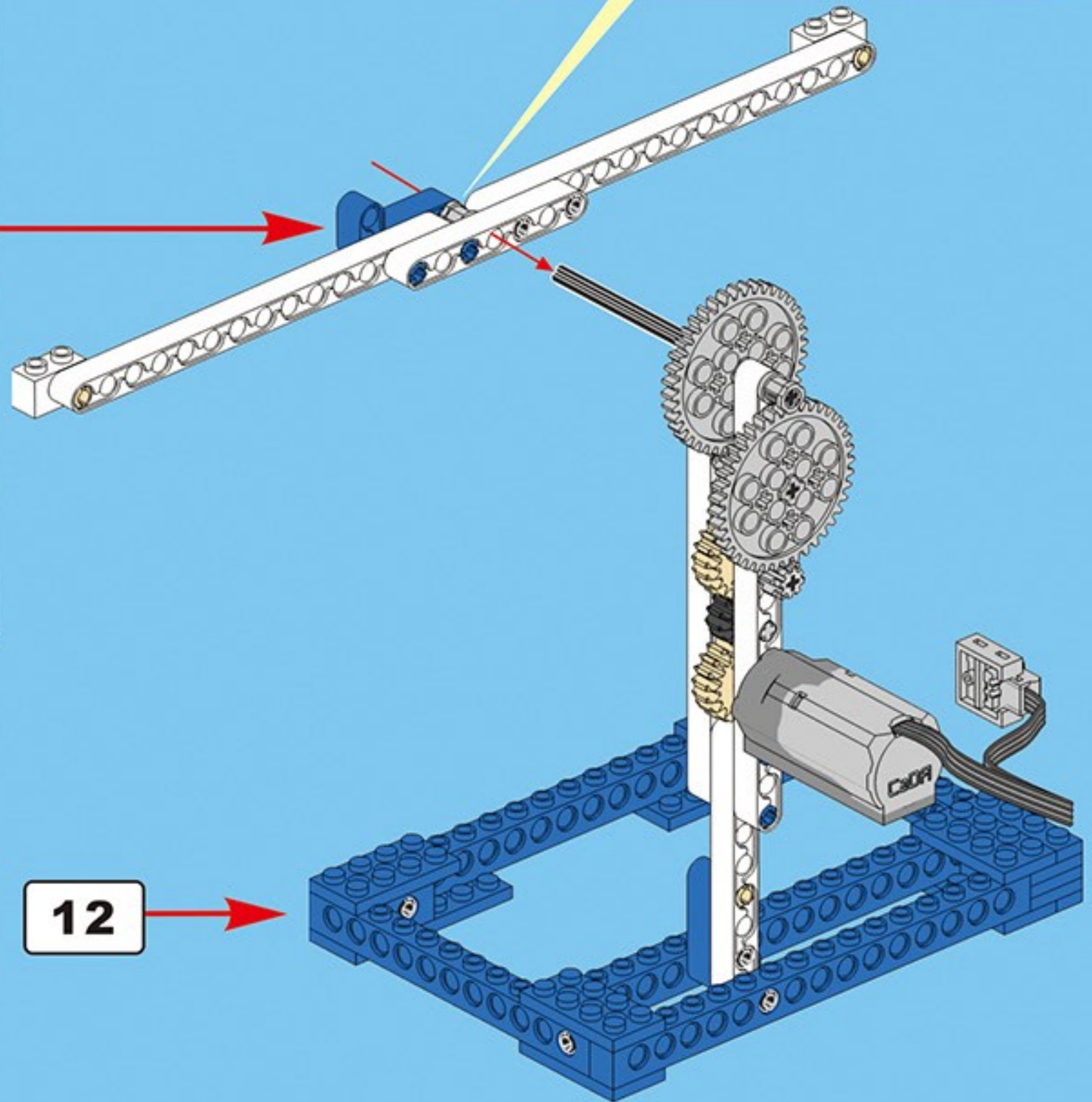
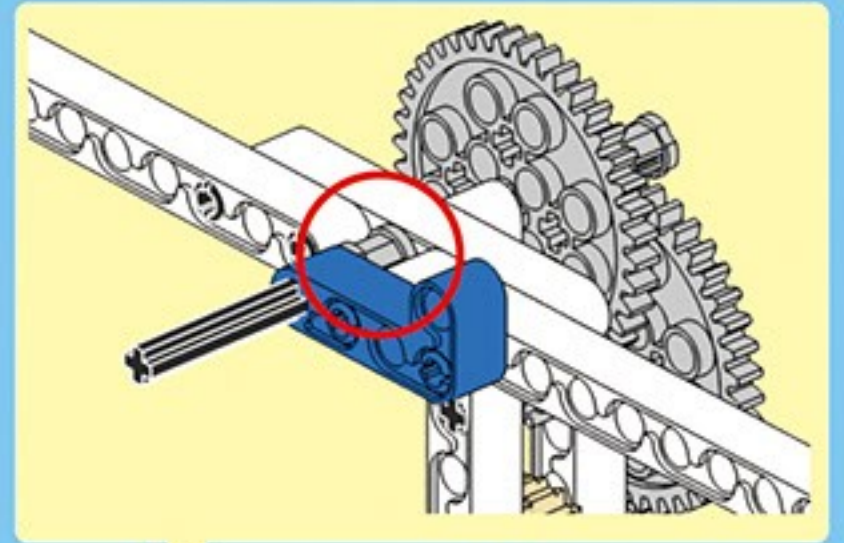
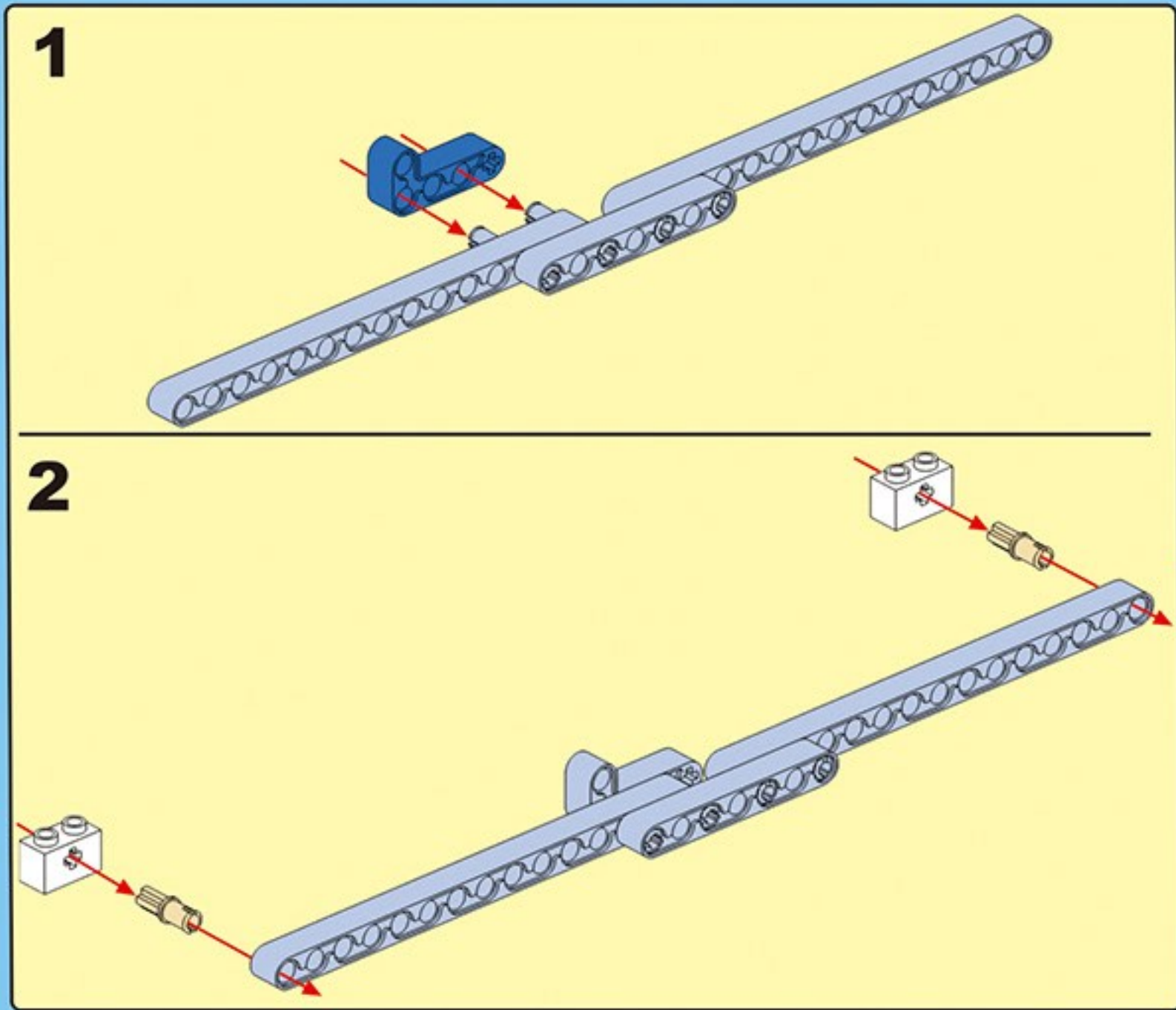
**13**







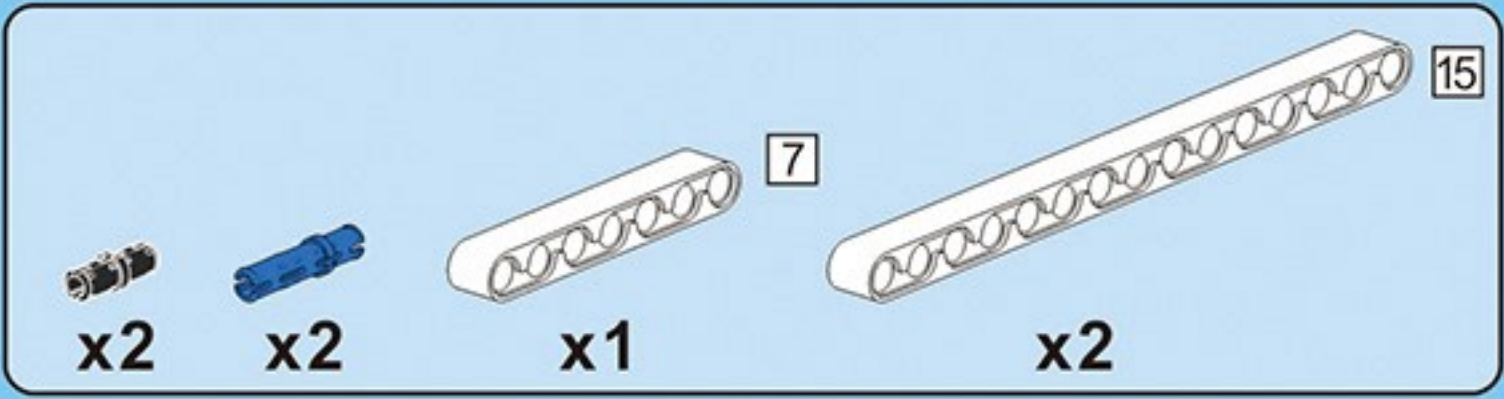
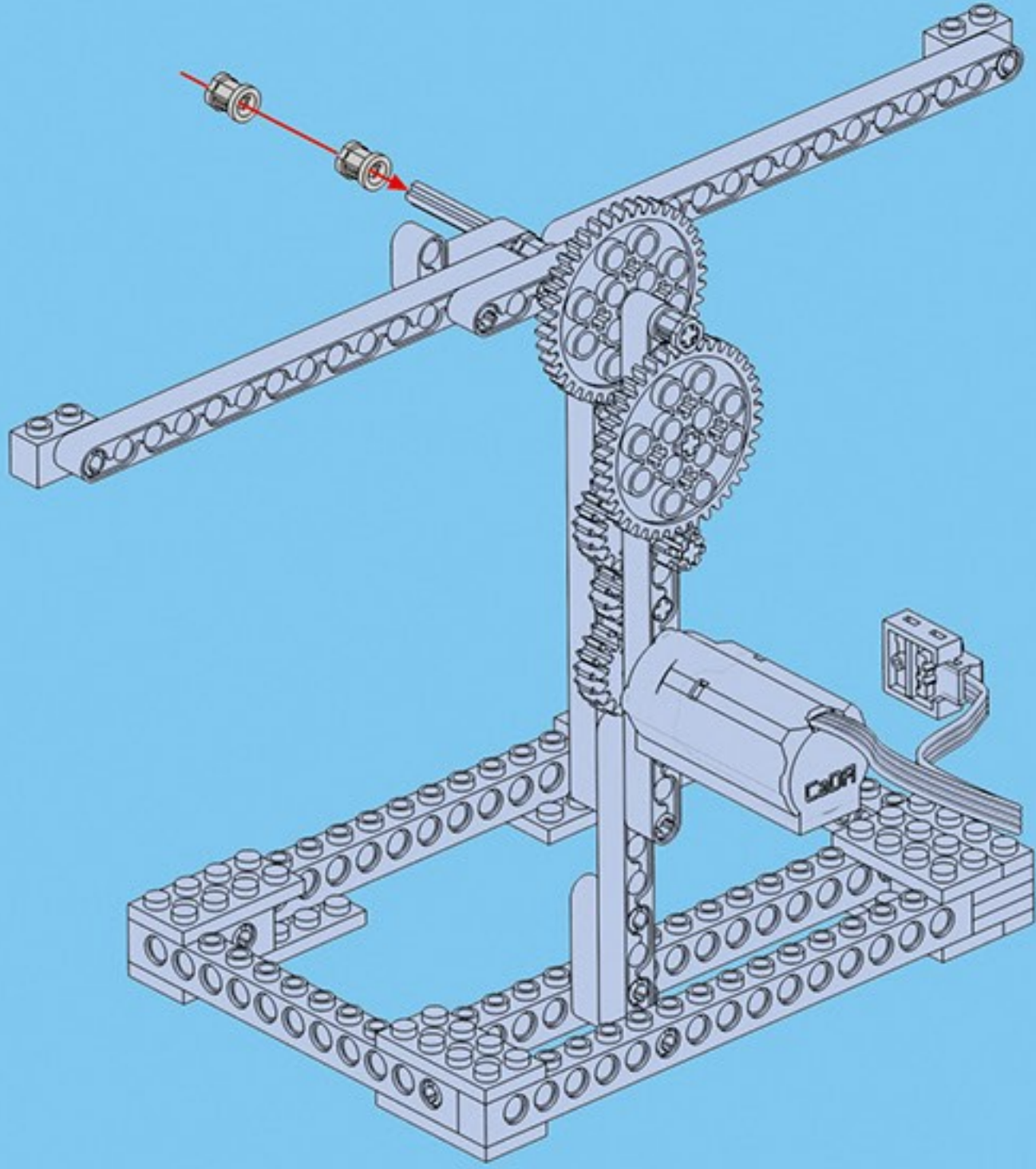
# 14



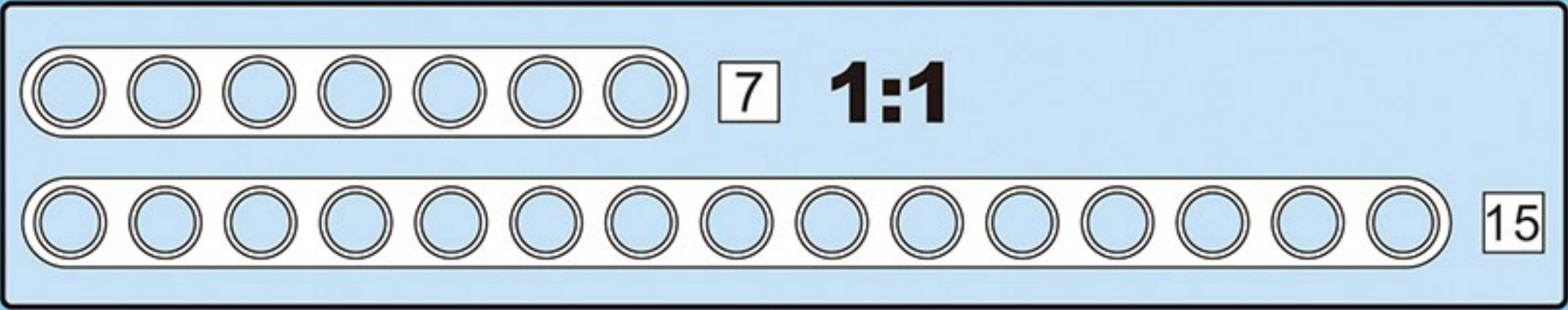
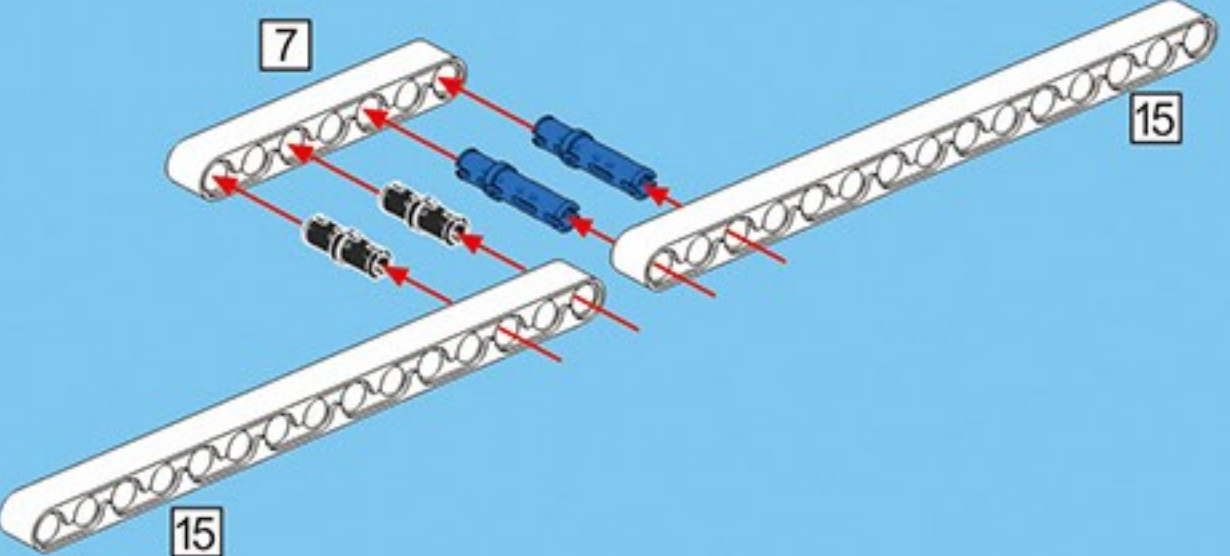




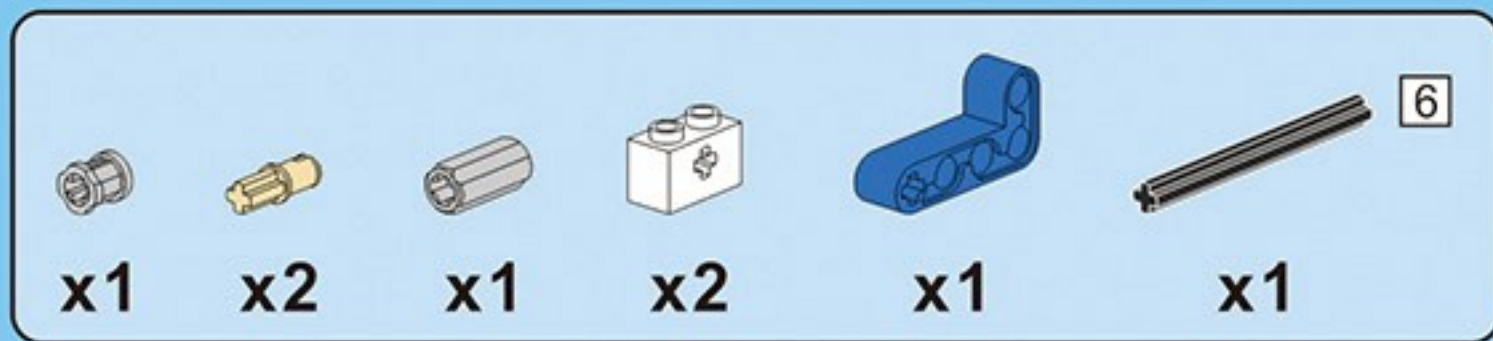
**15**



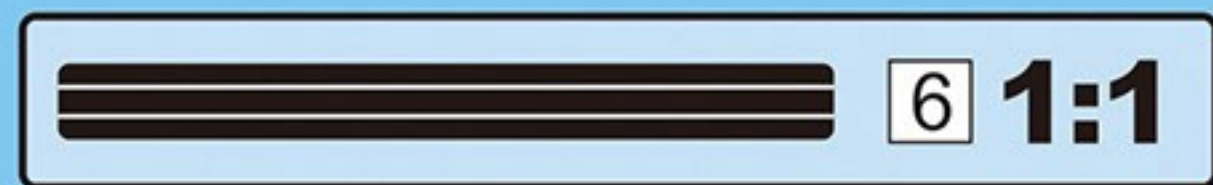
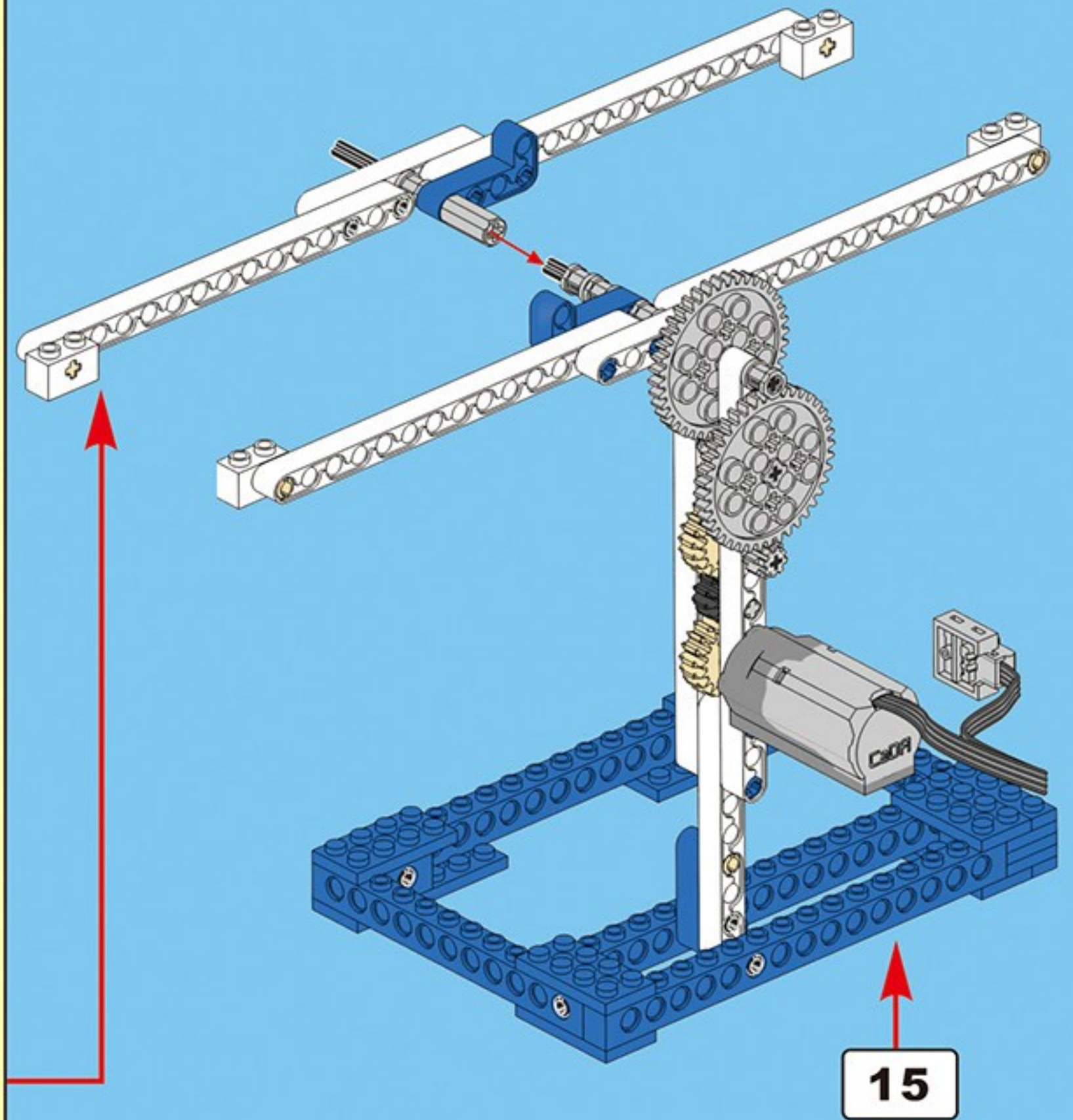
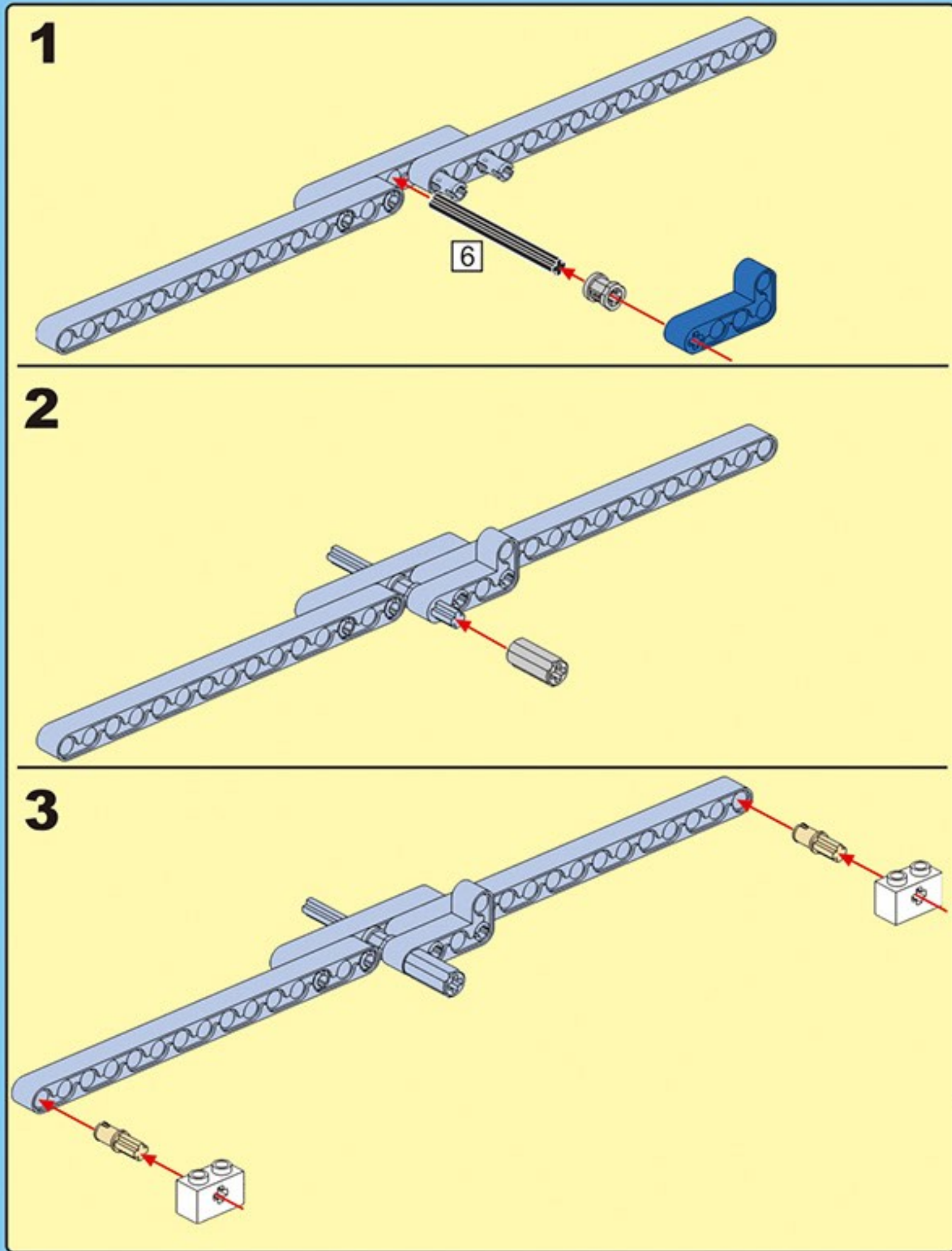
**16**



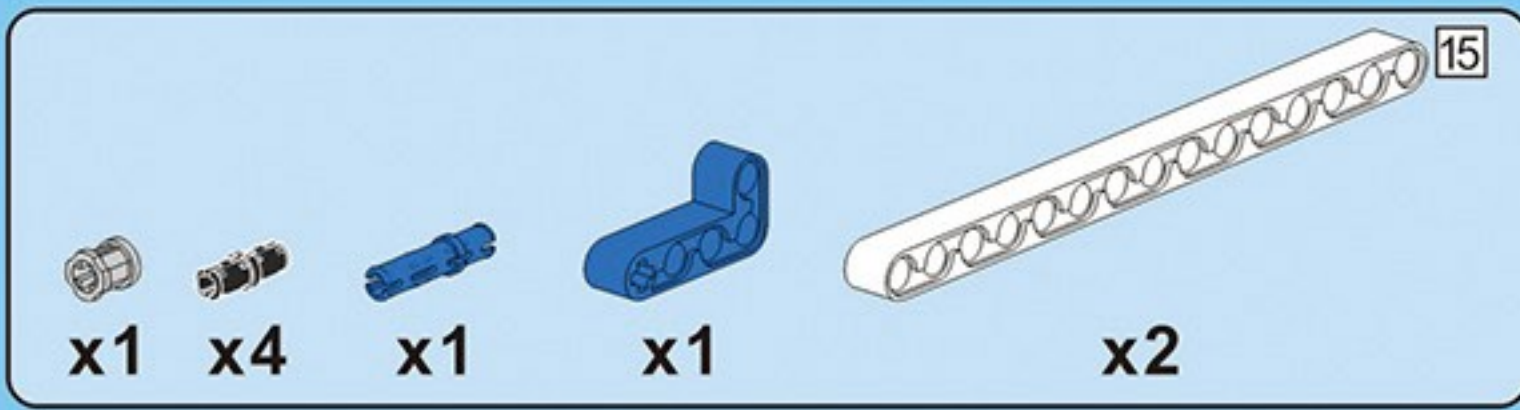




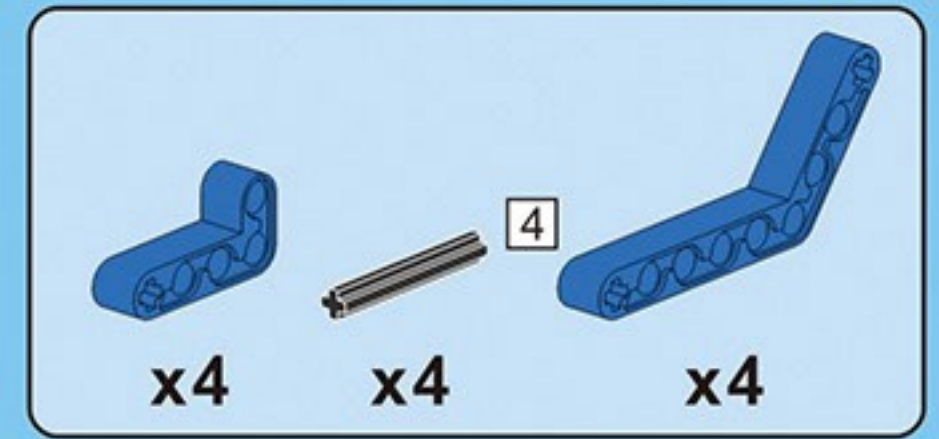
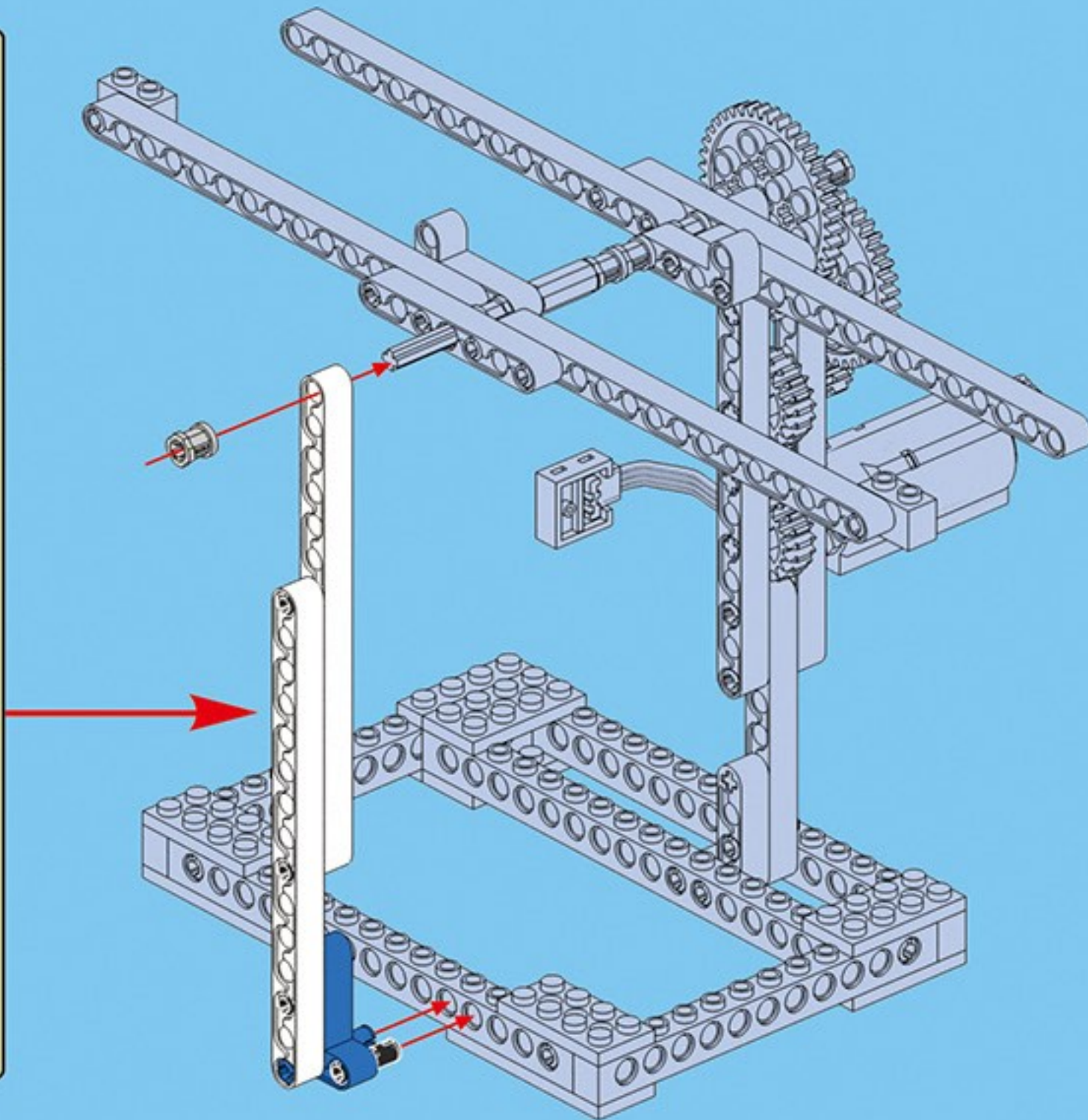
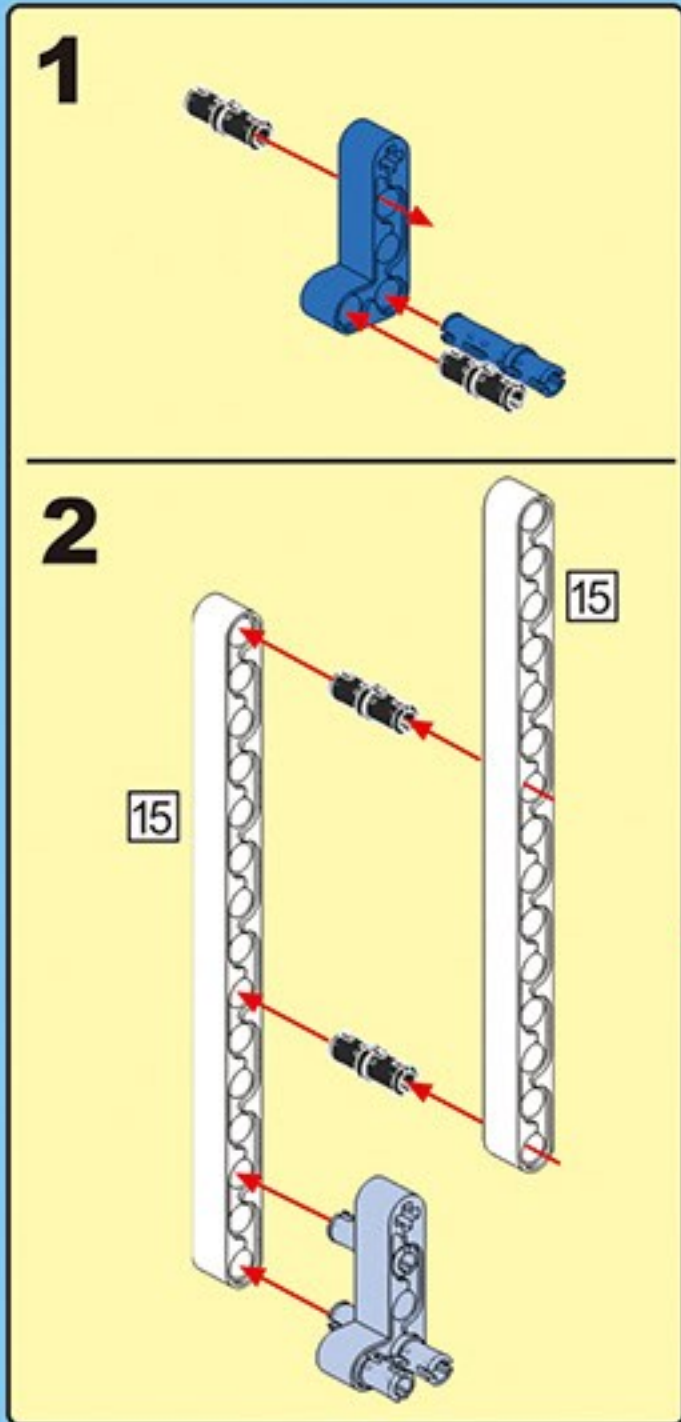
# 17



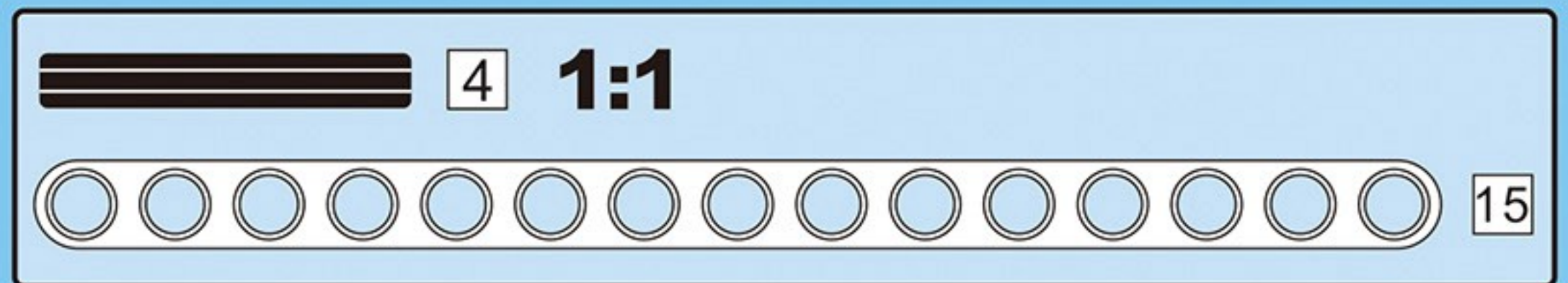
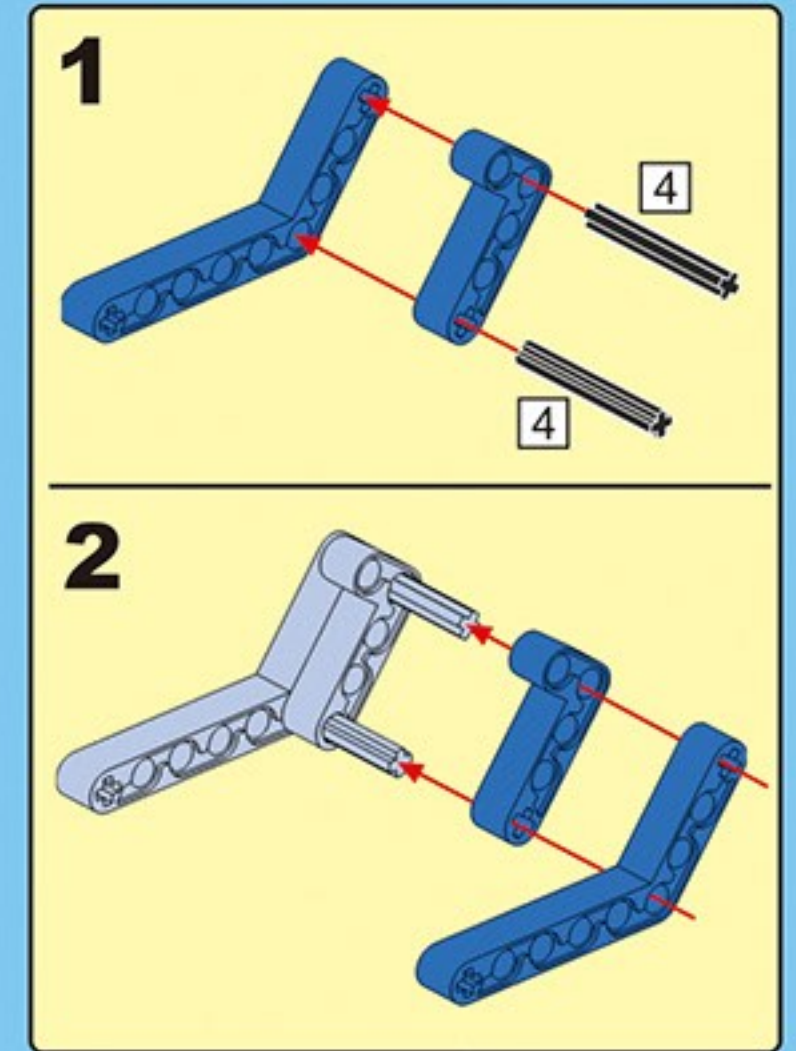




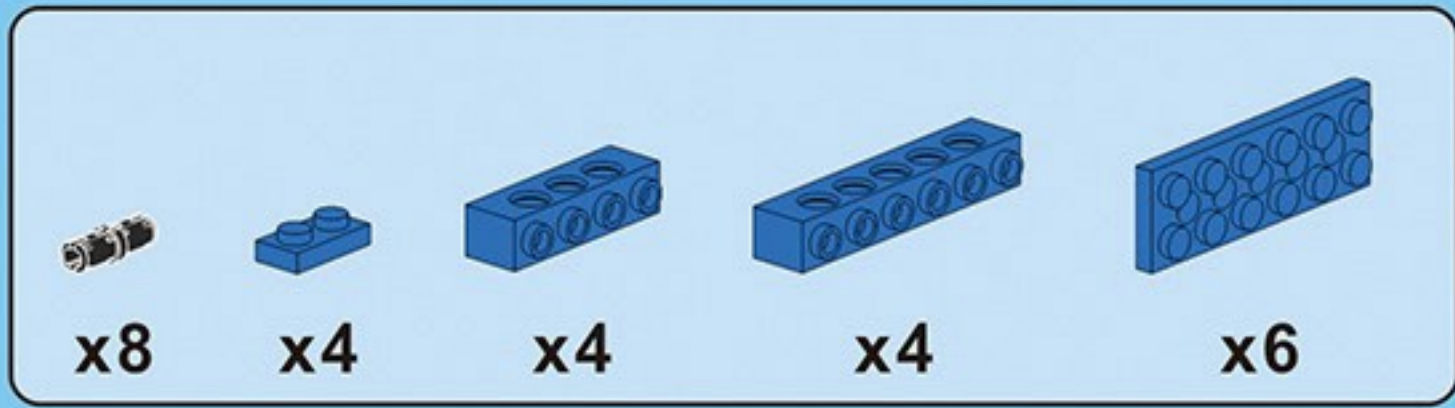
18



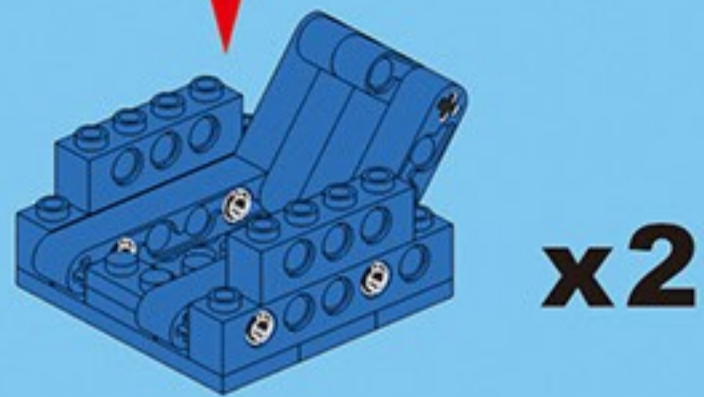
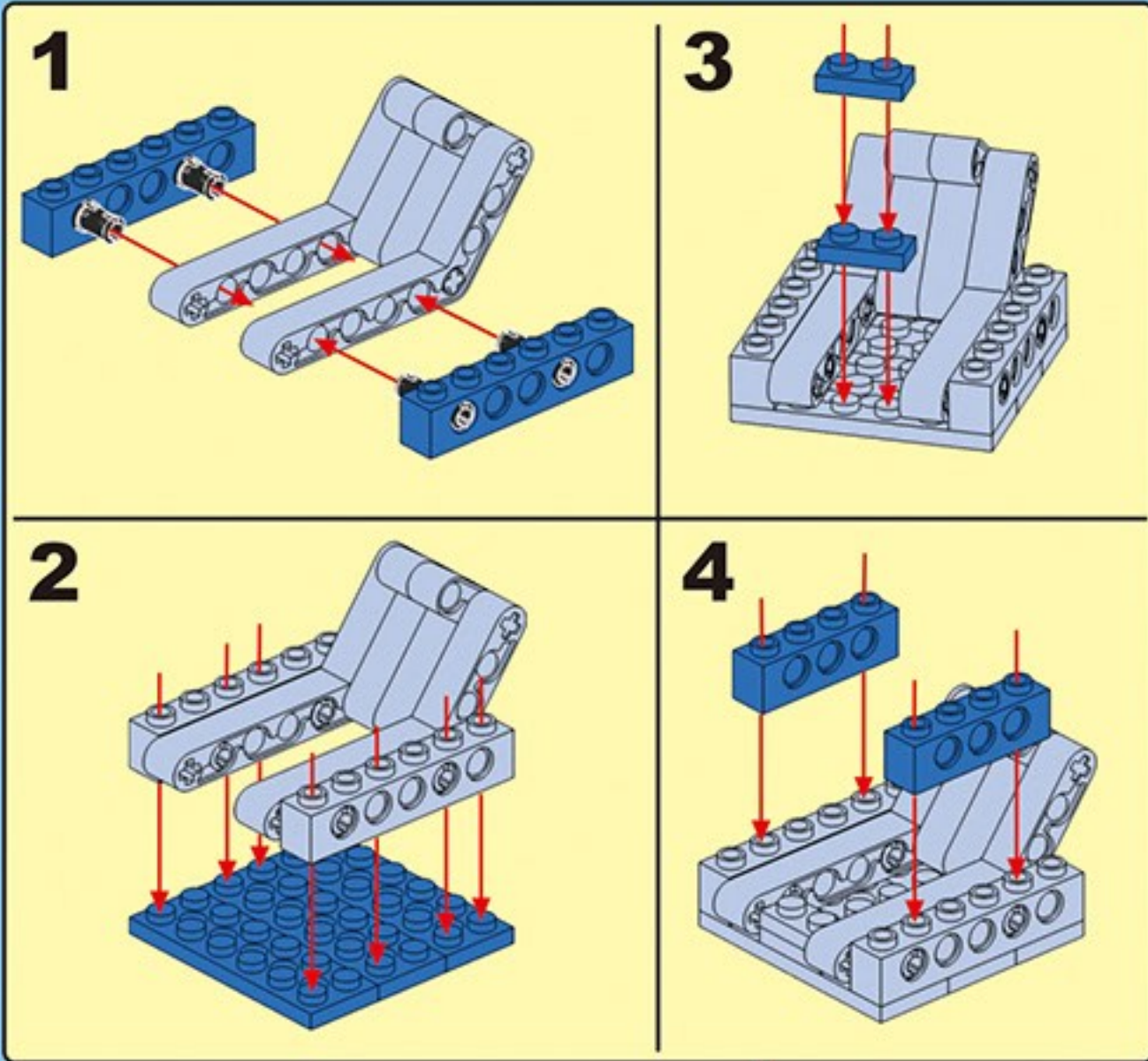
19



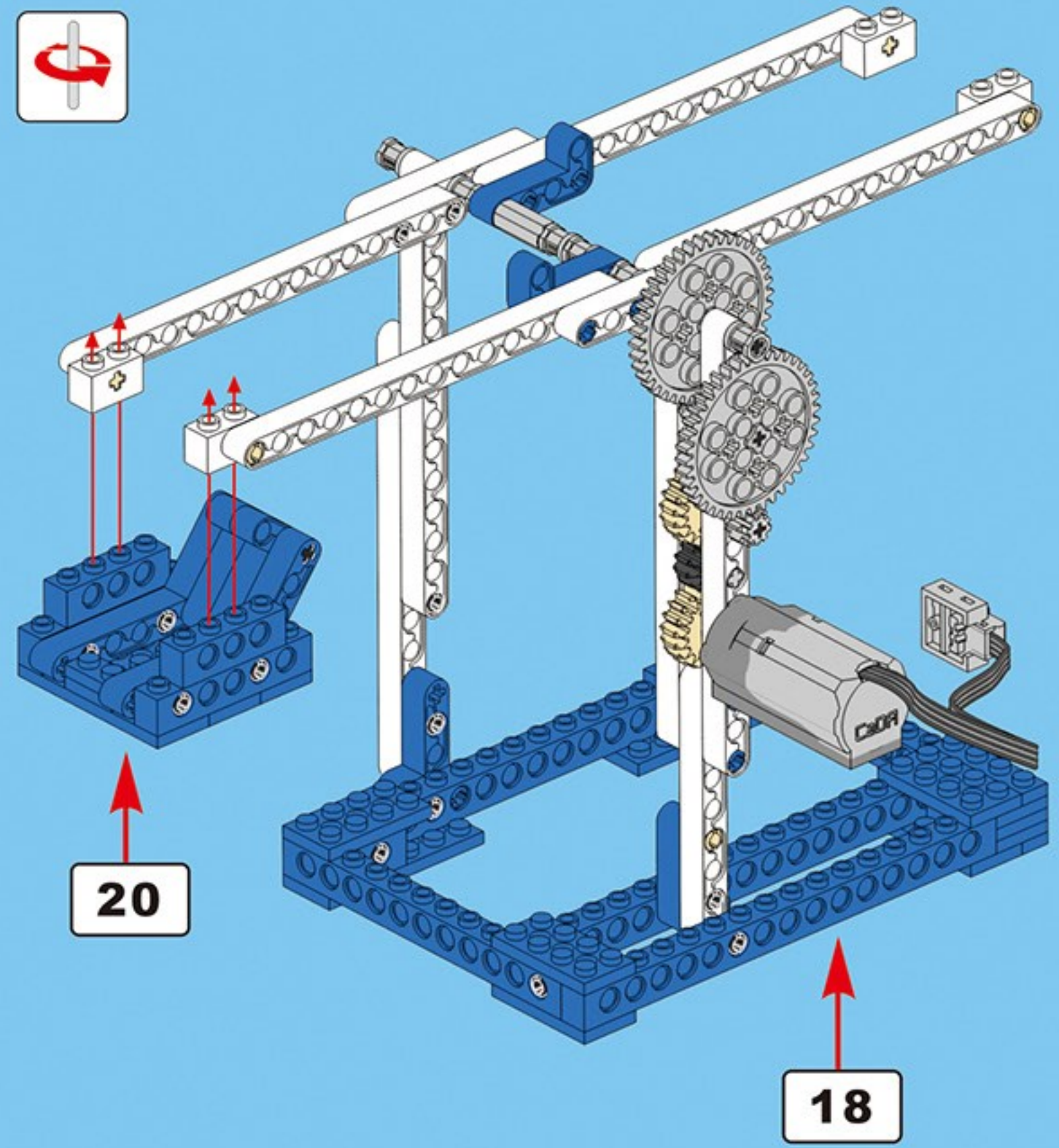




# 20

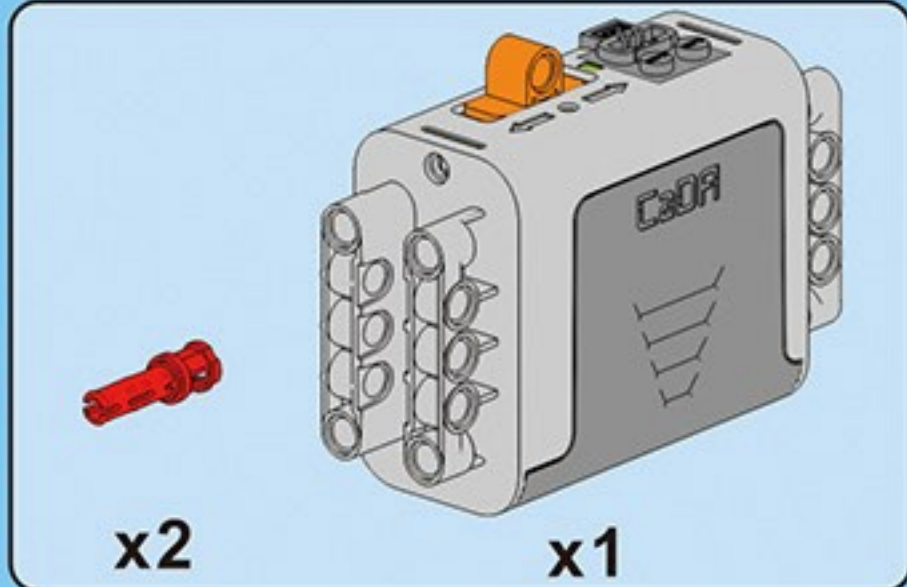
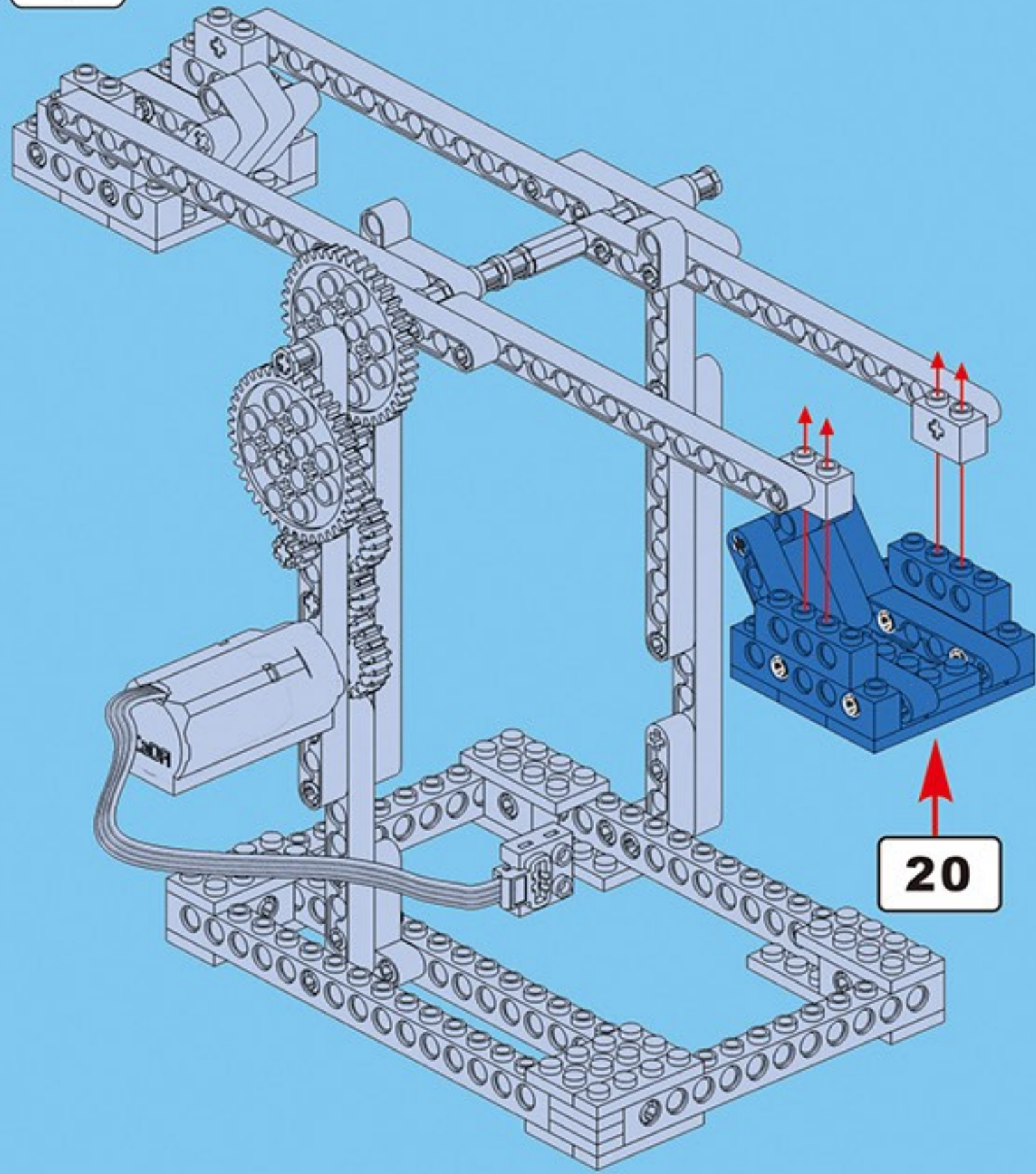


# 21

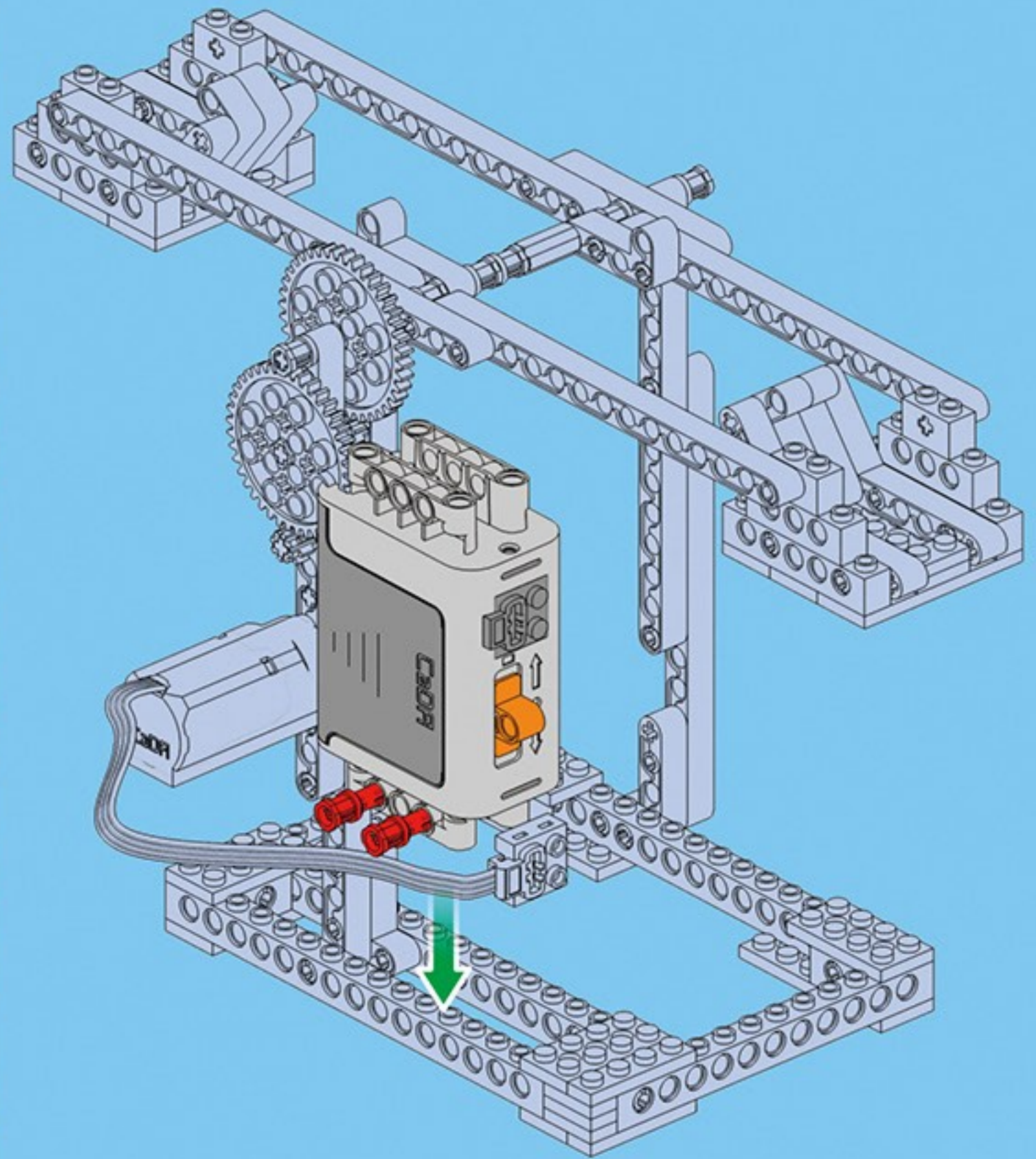




22

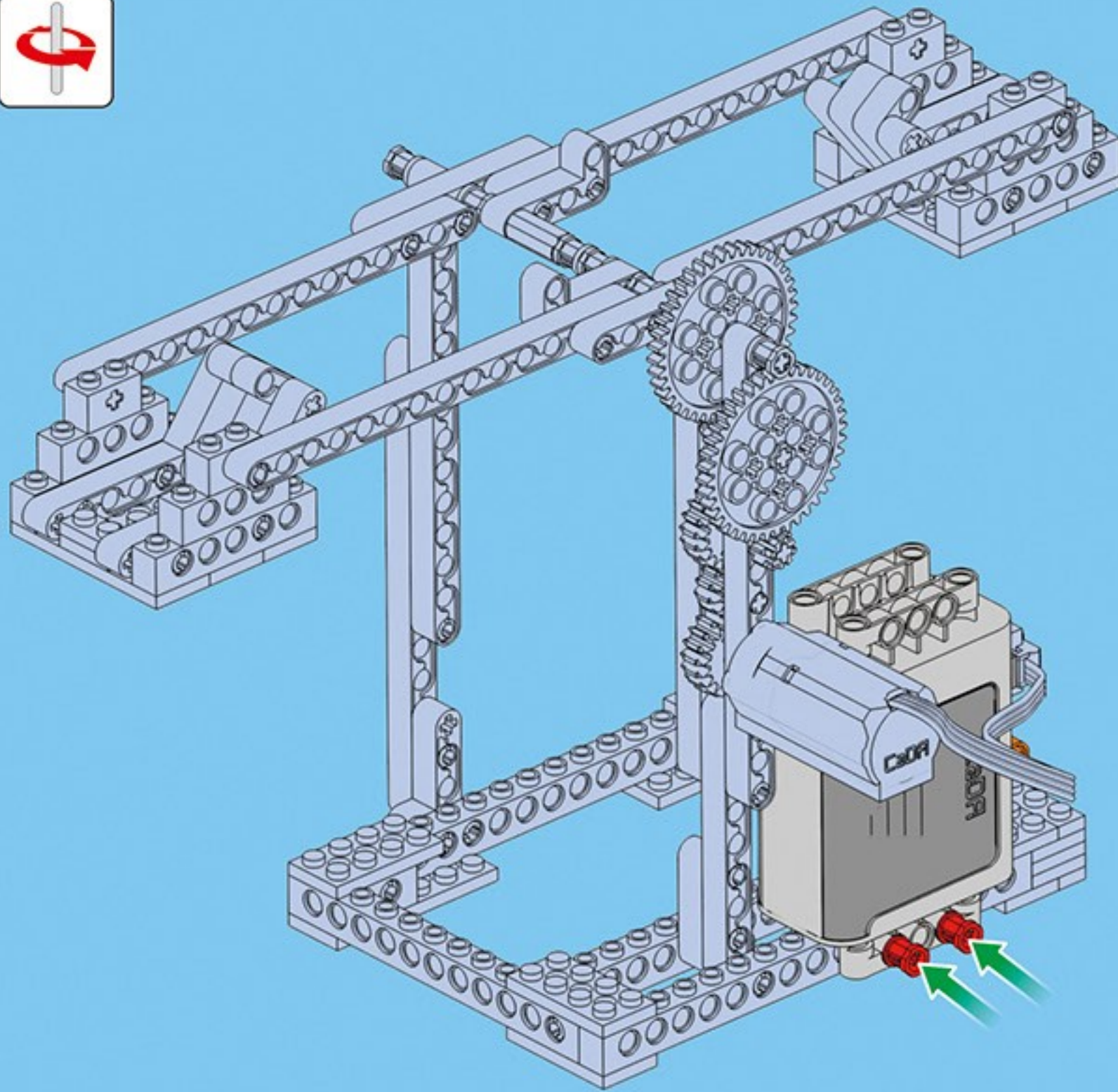


23

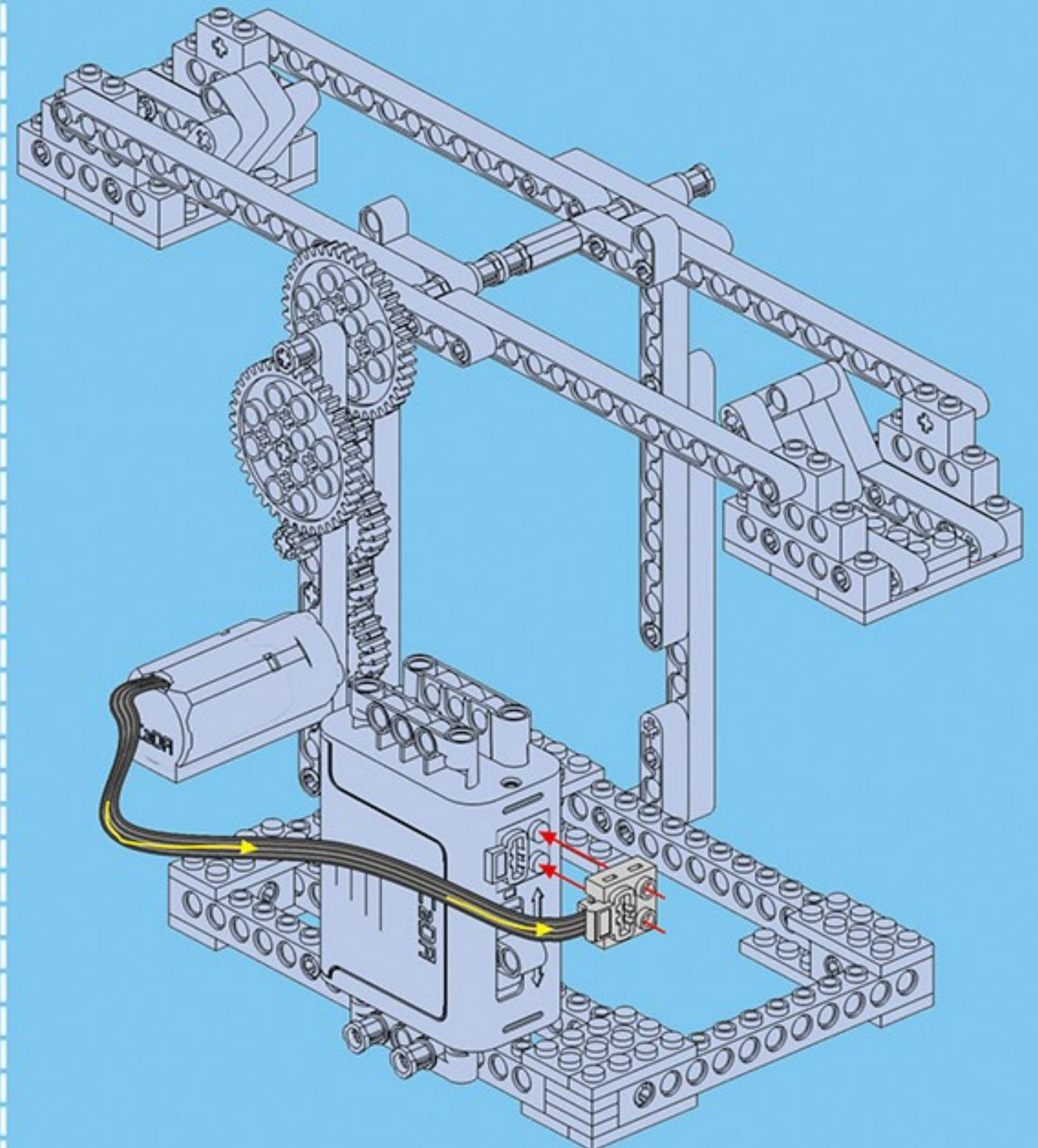




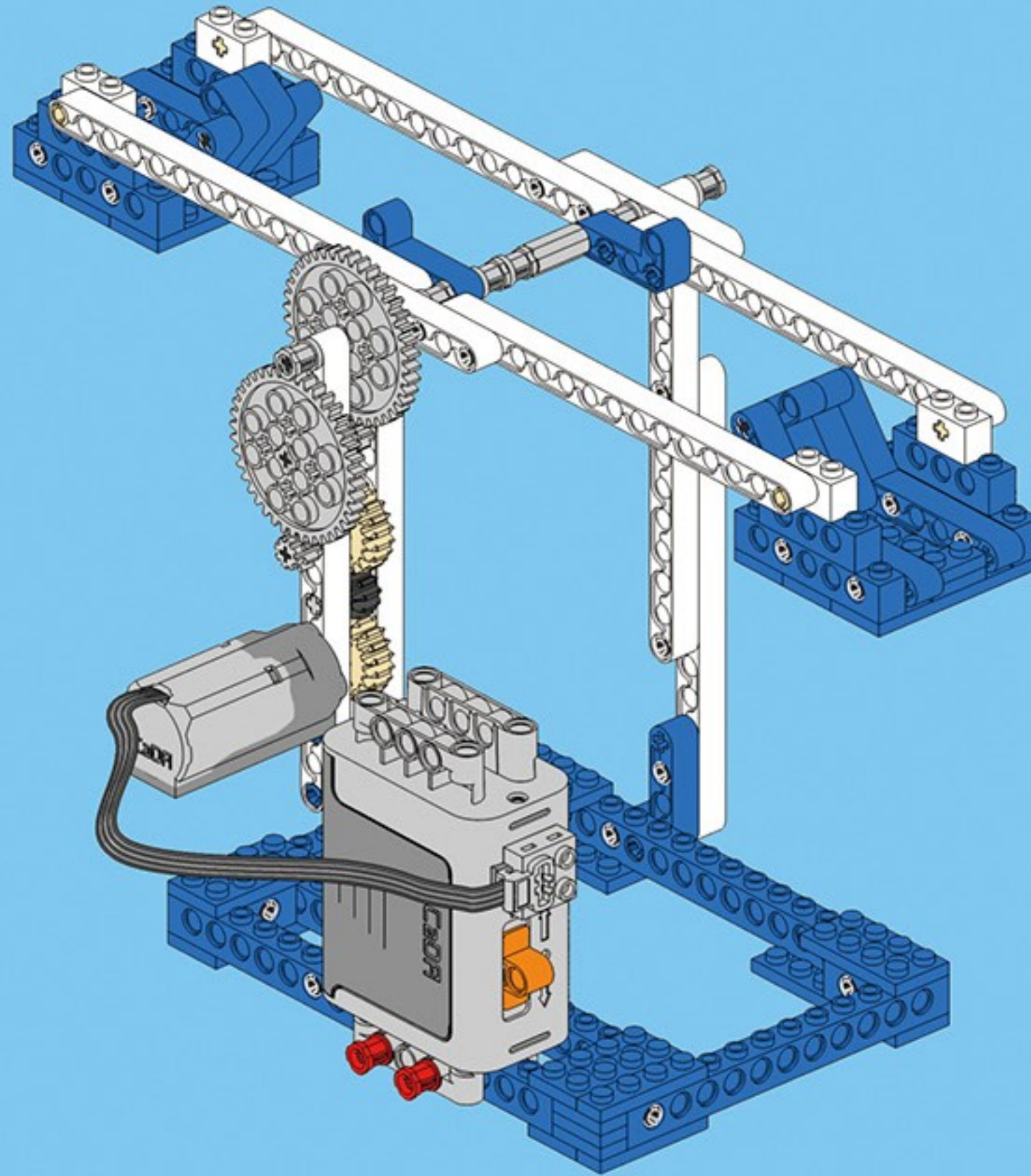
# 24



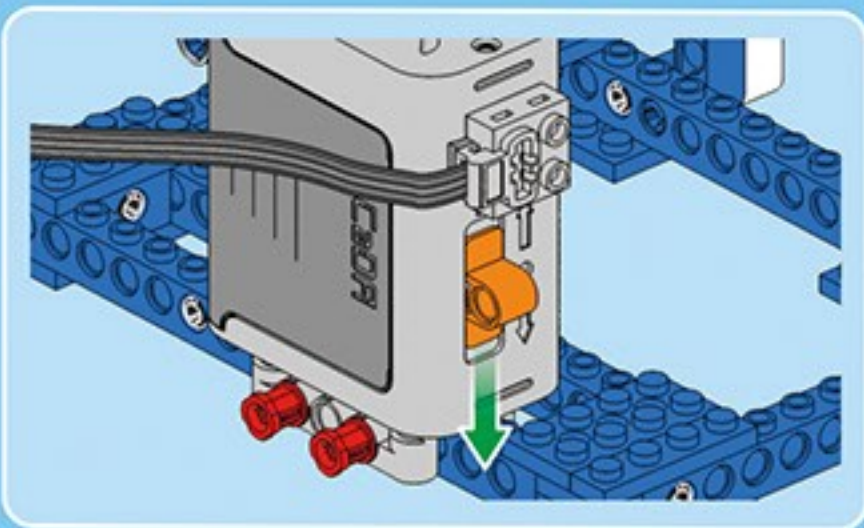
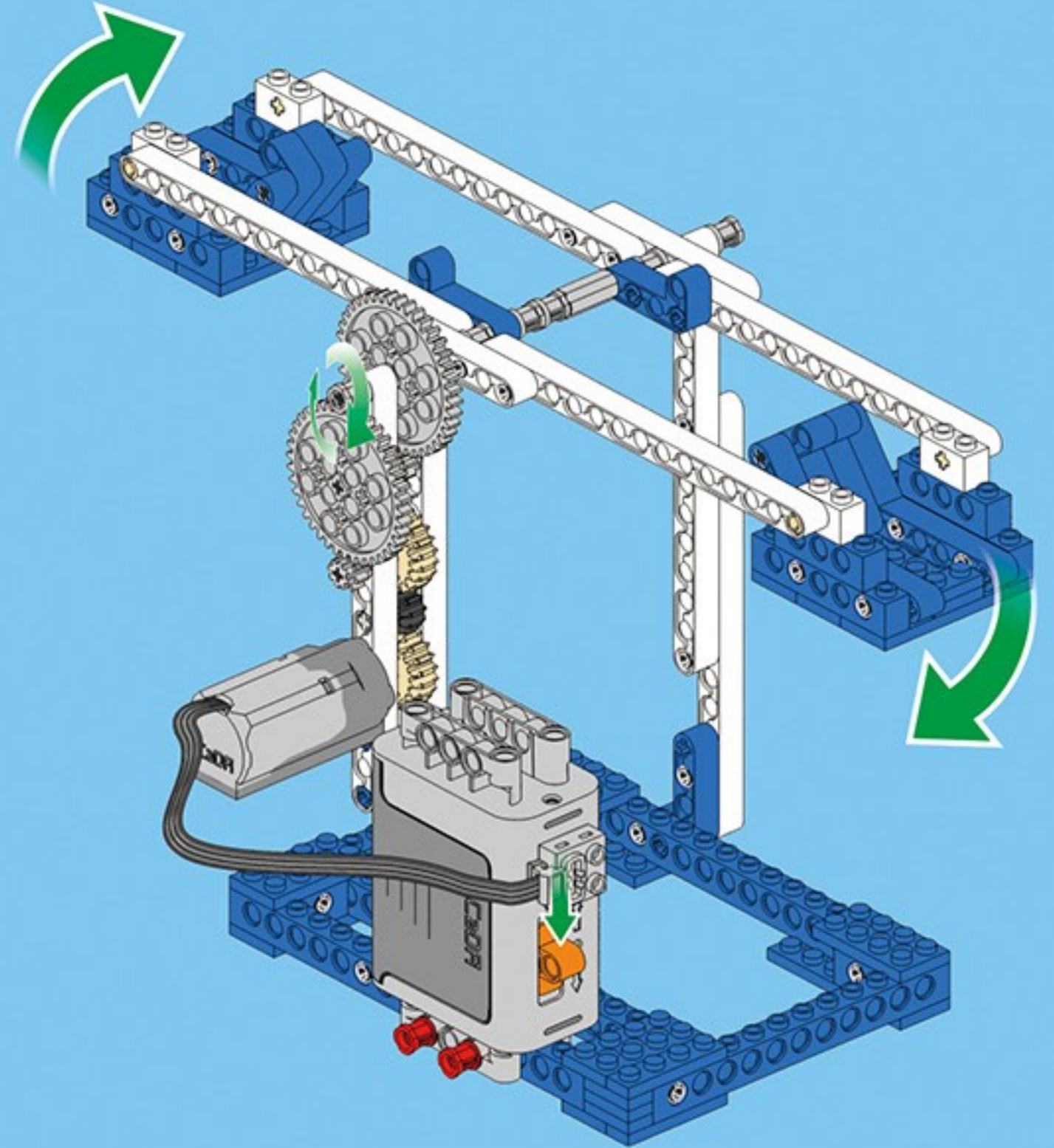
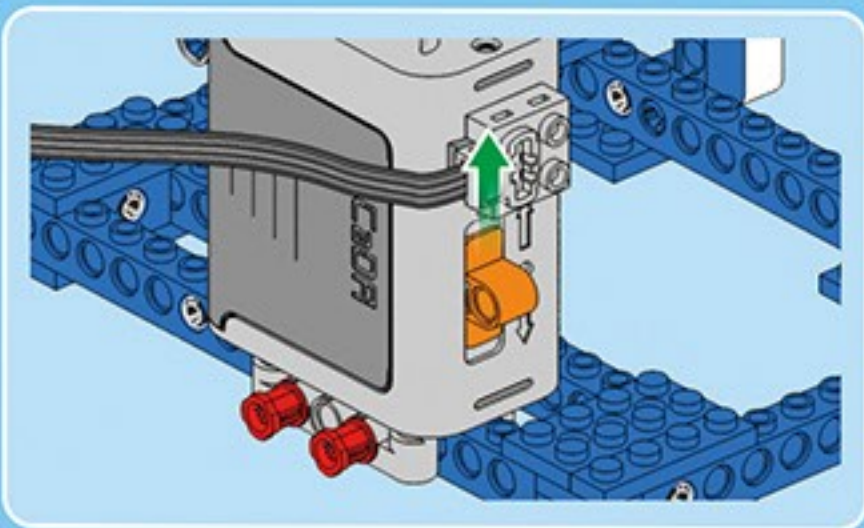
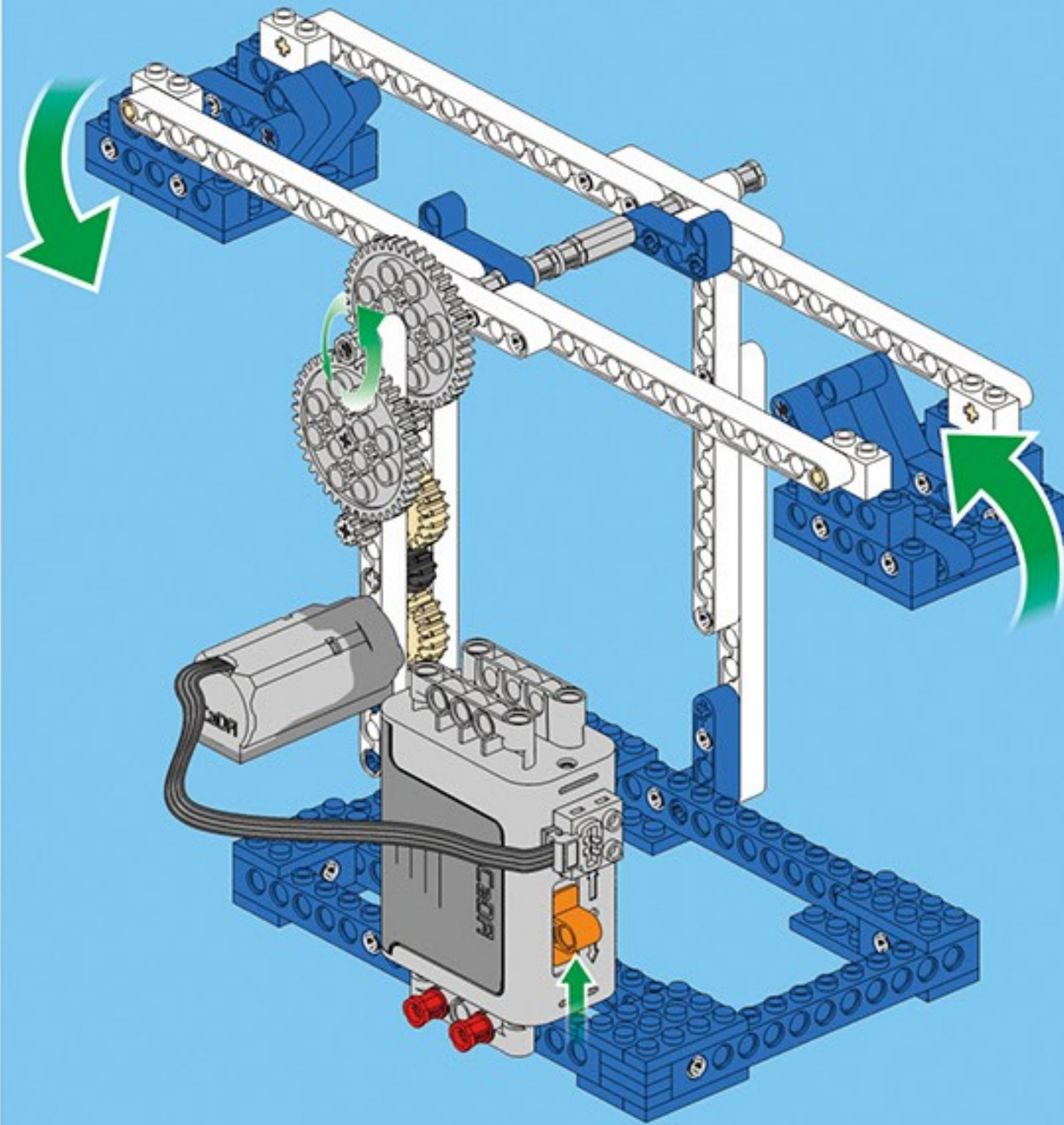
# 25



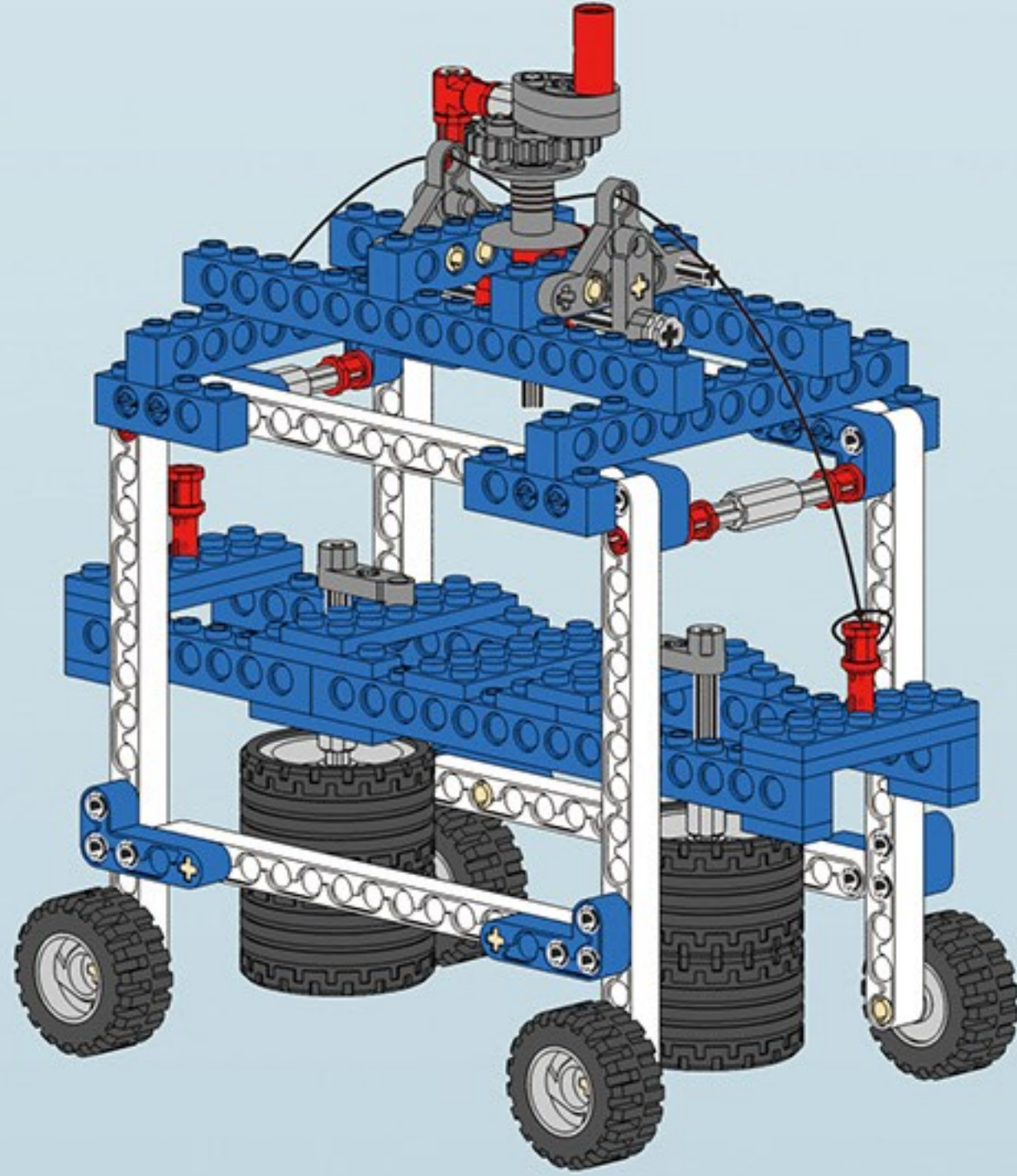




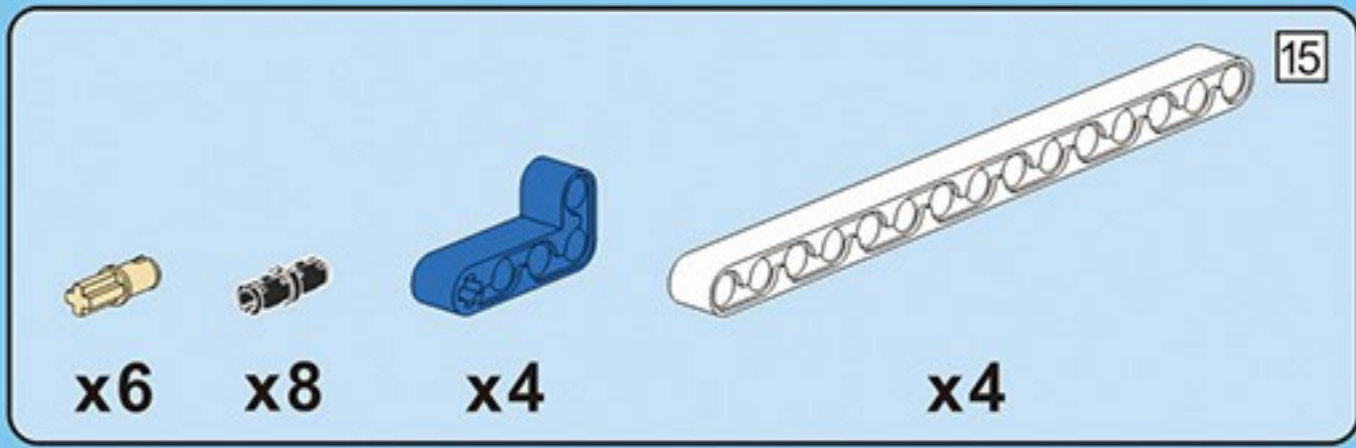




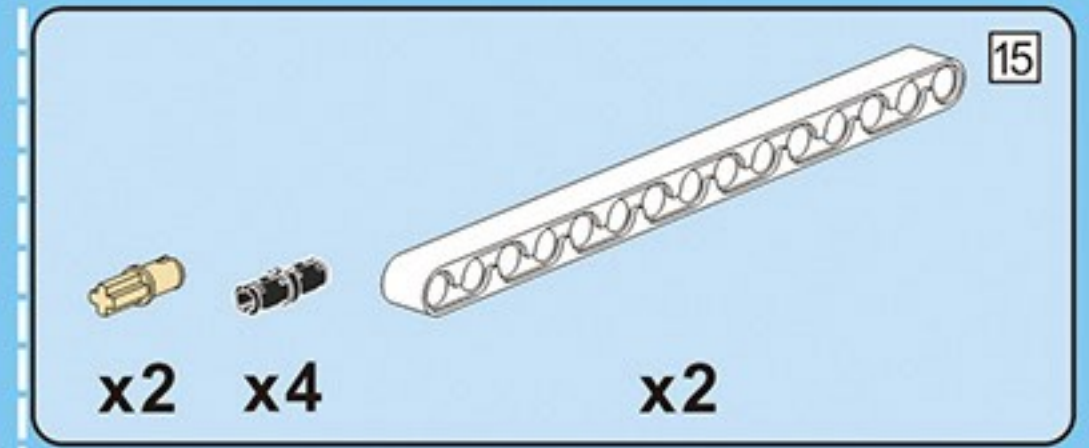
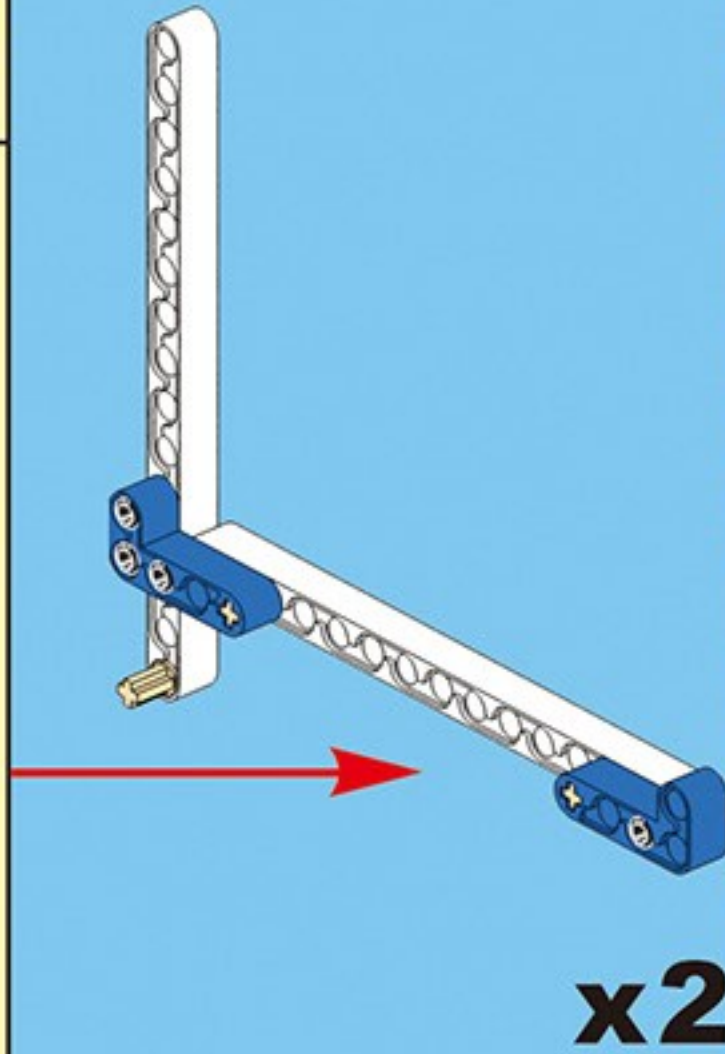
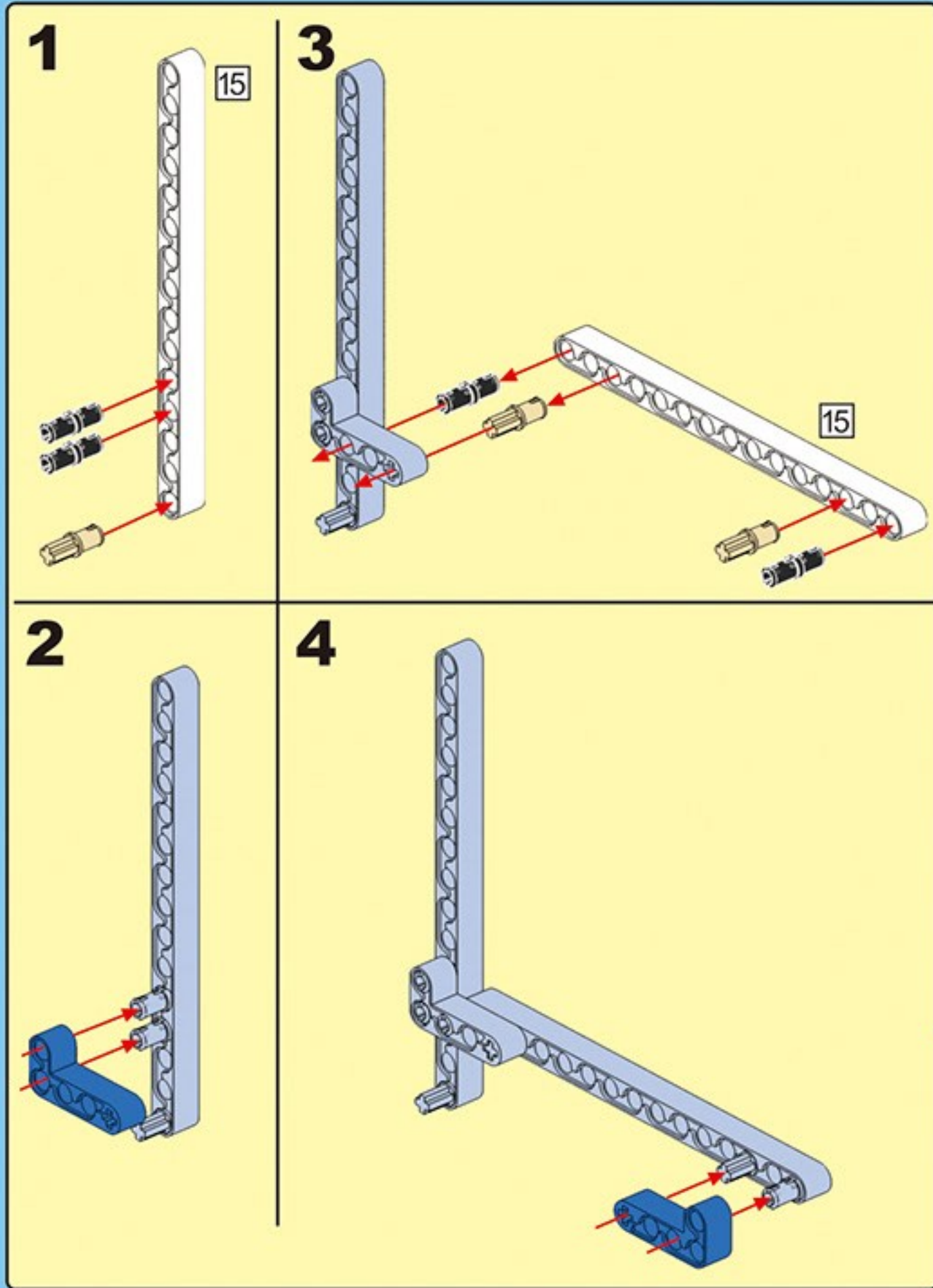




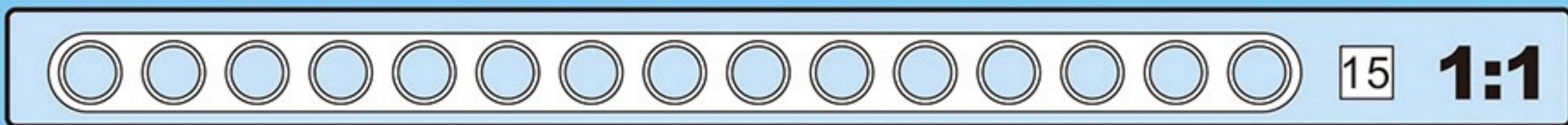
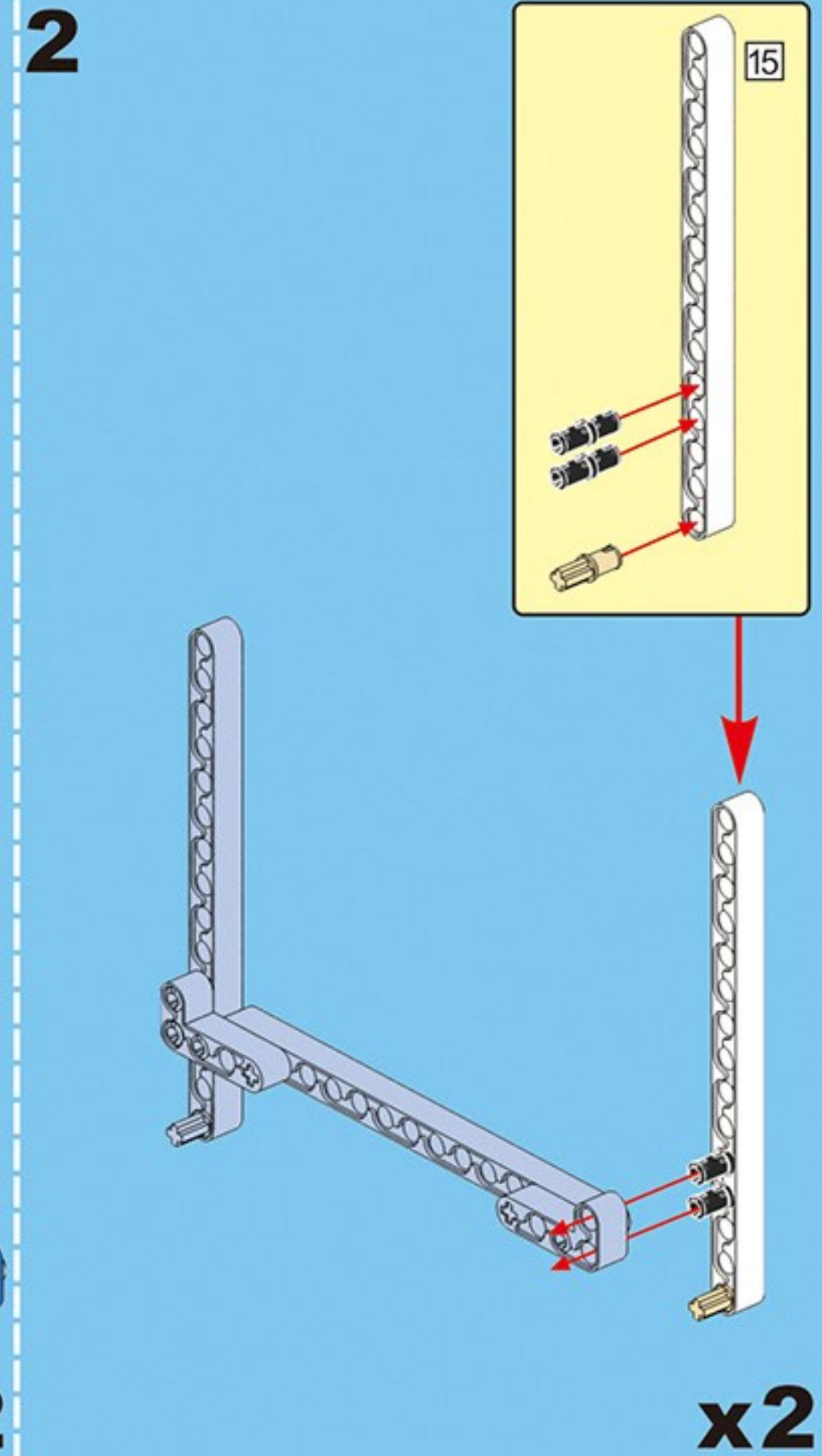




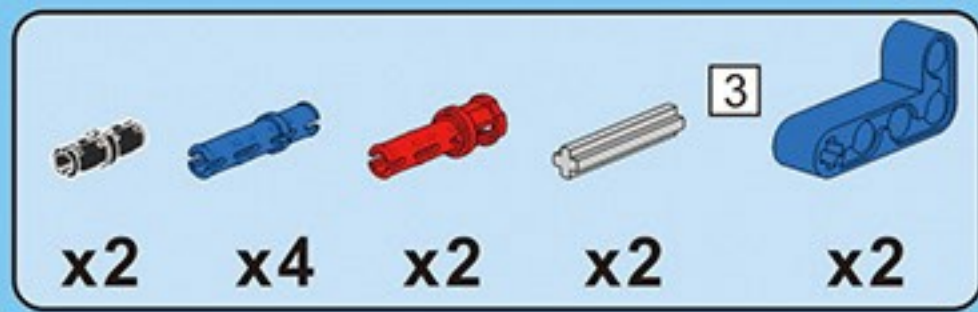
**1**



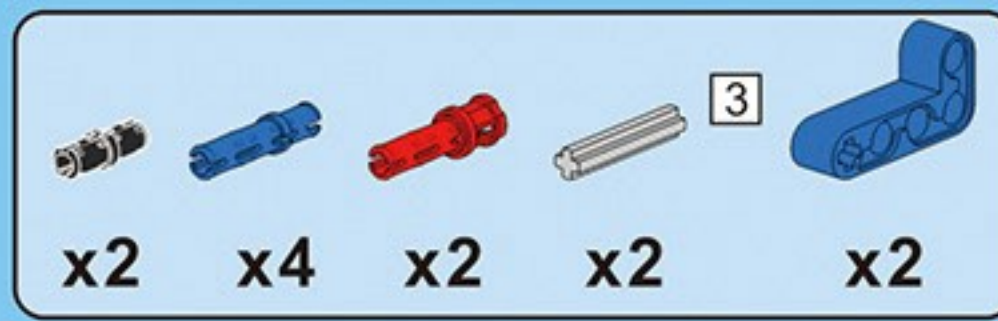
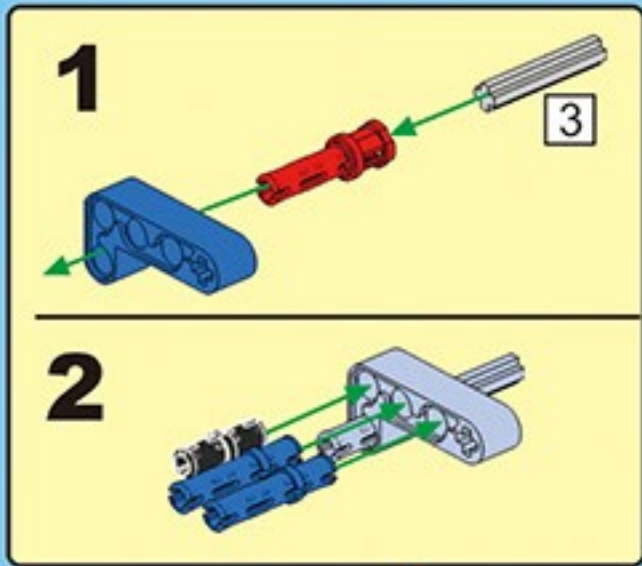
**2**



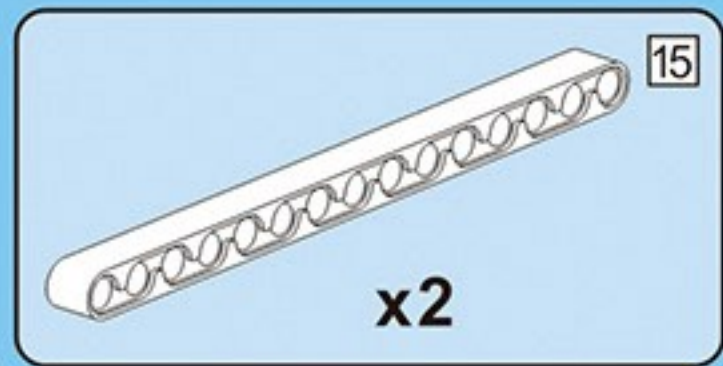
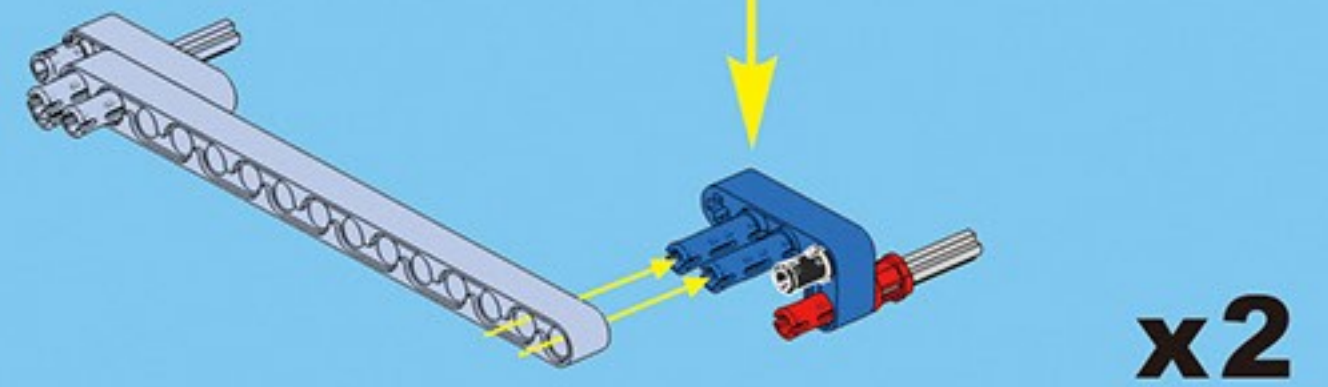
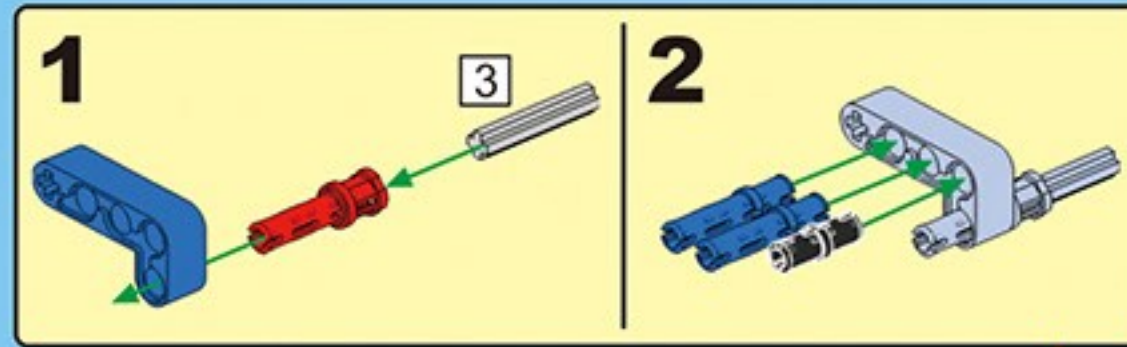




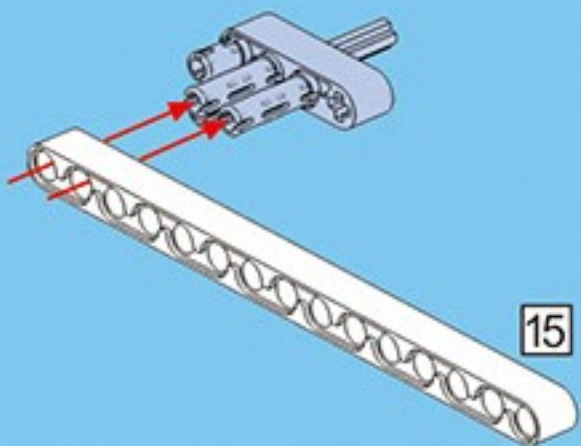
3



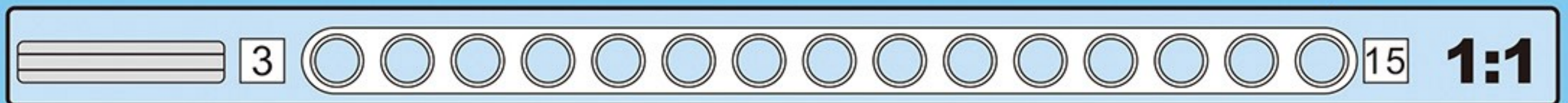
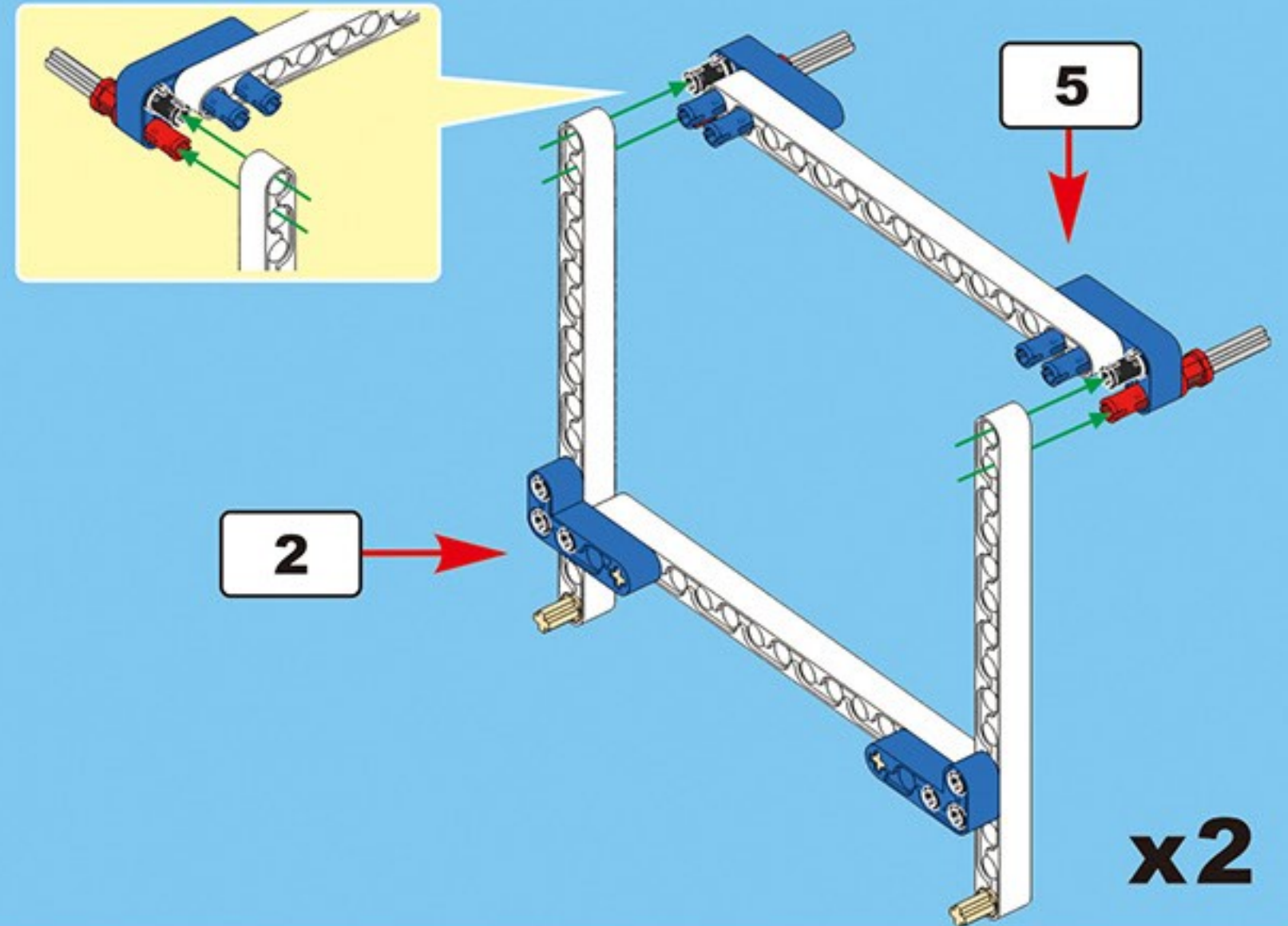
5



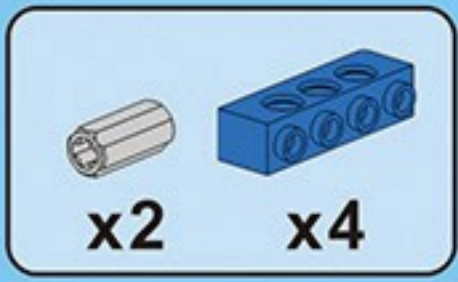
4



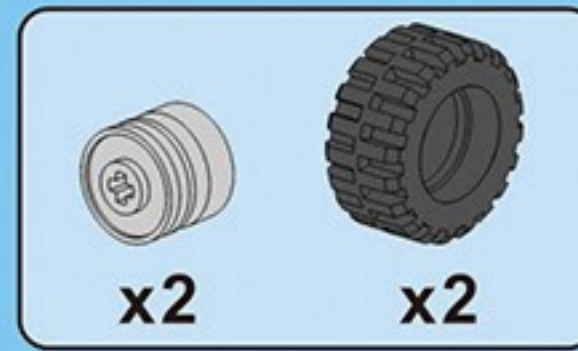
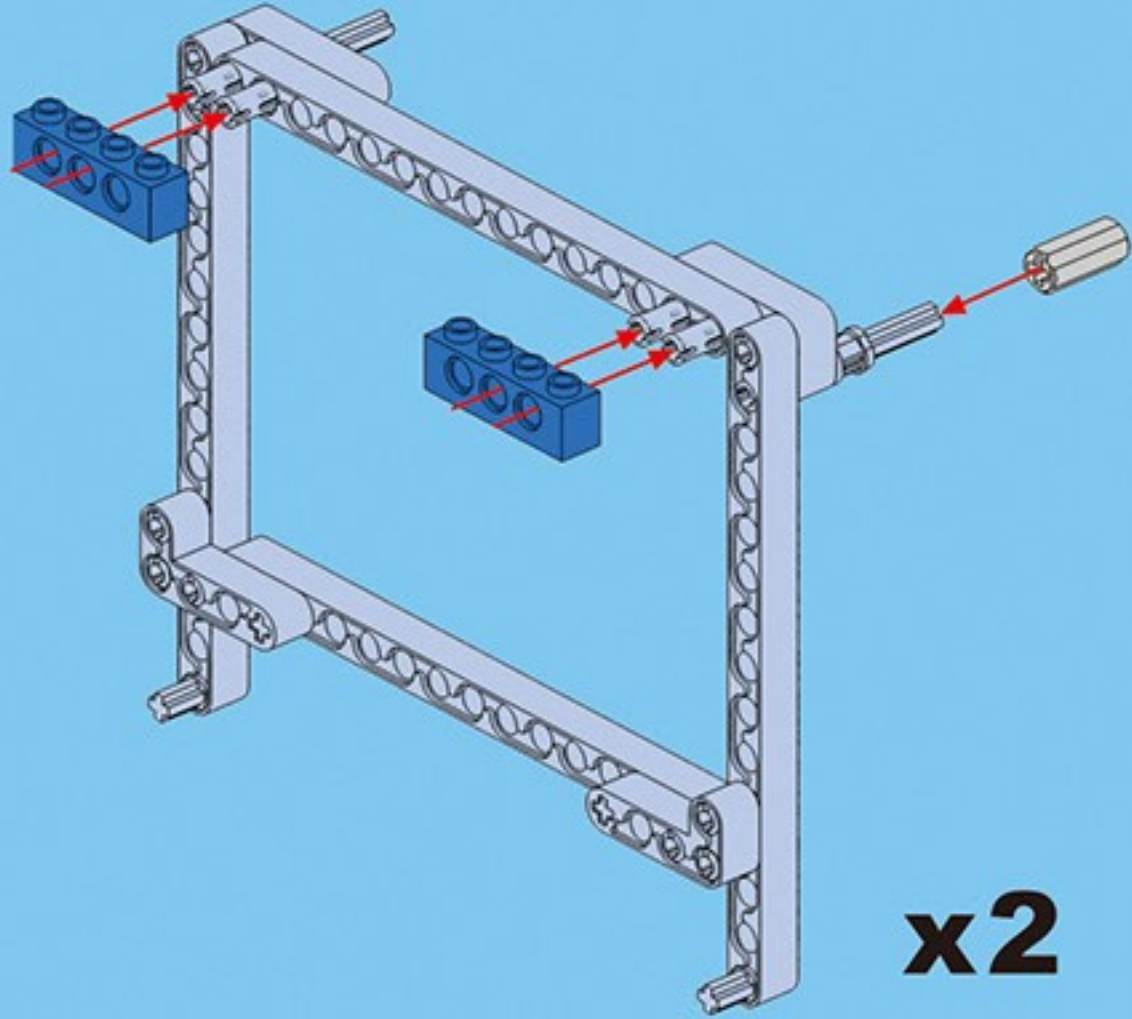
6







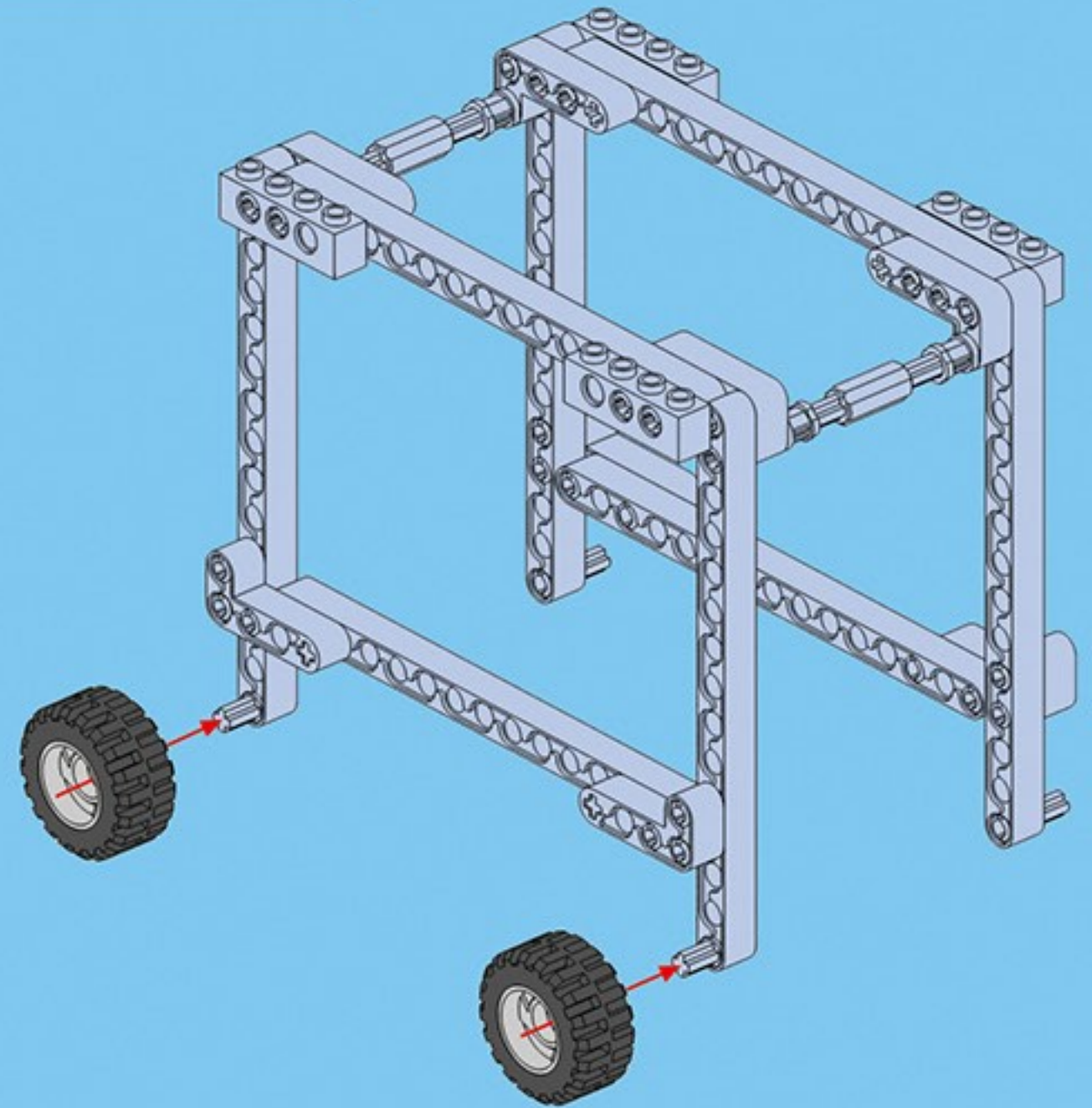
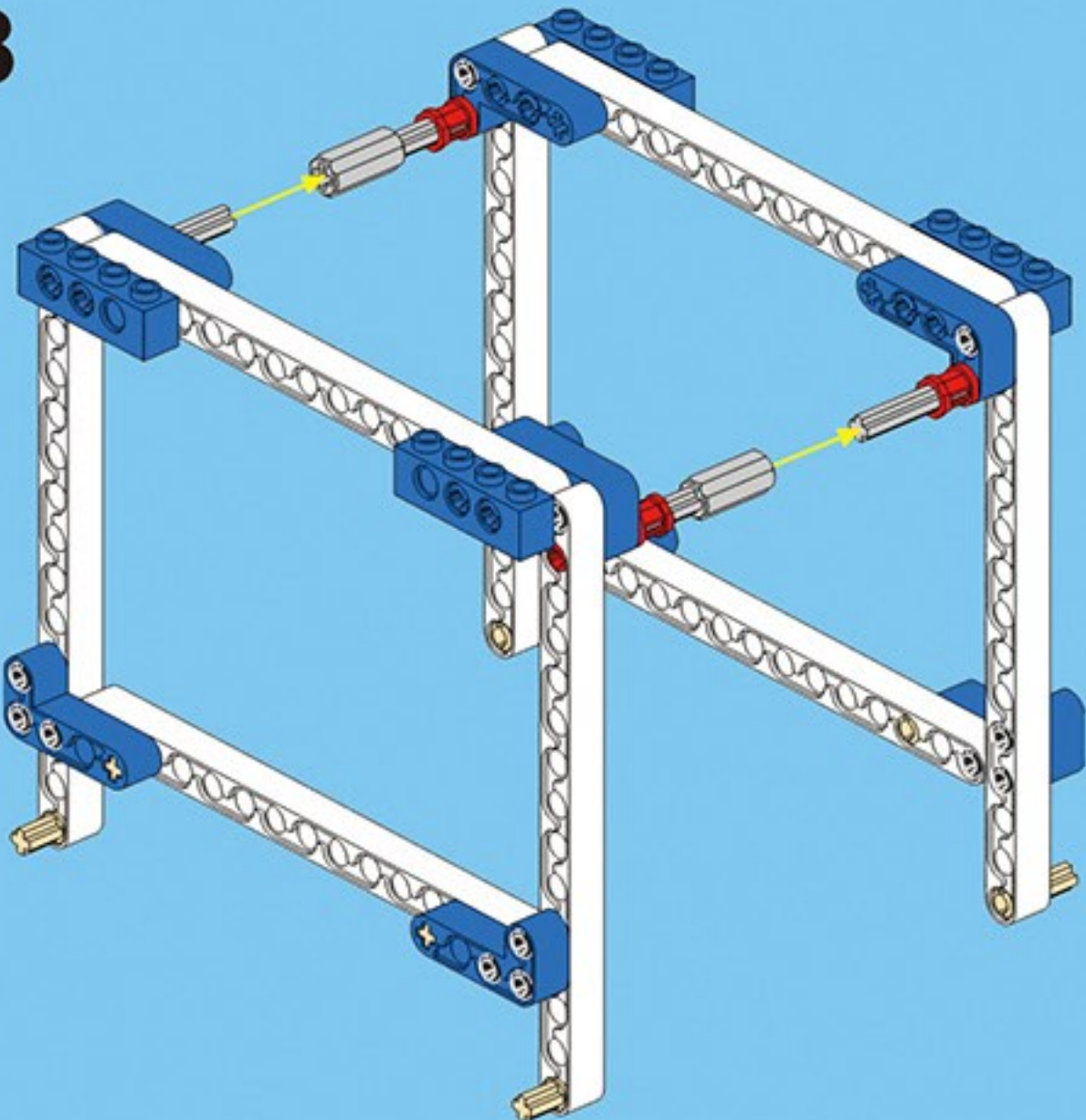
7



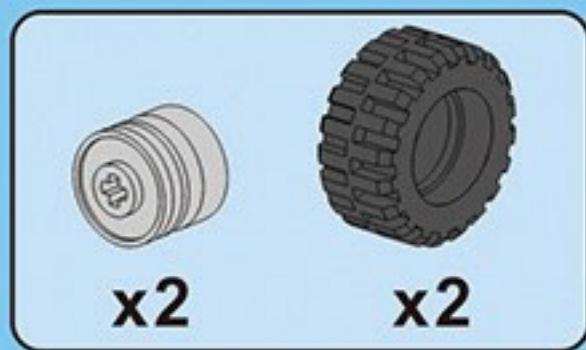
9



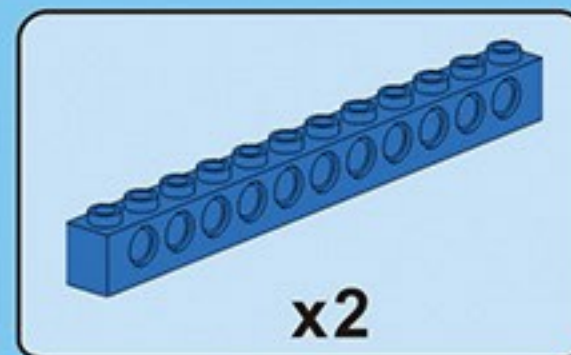
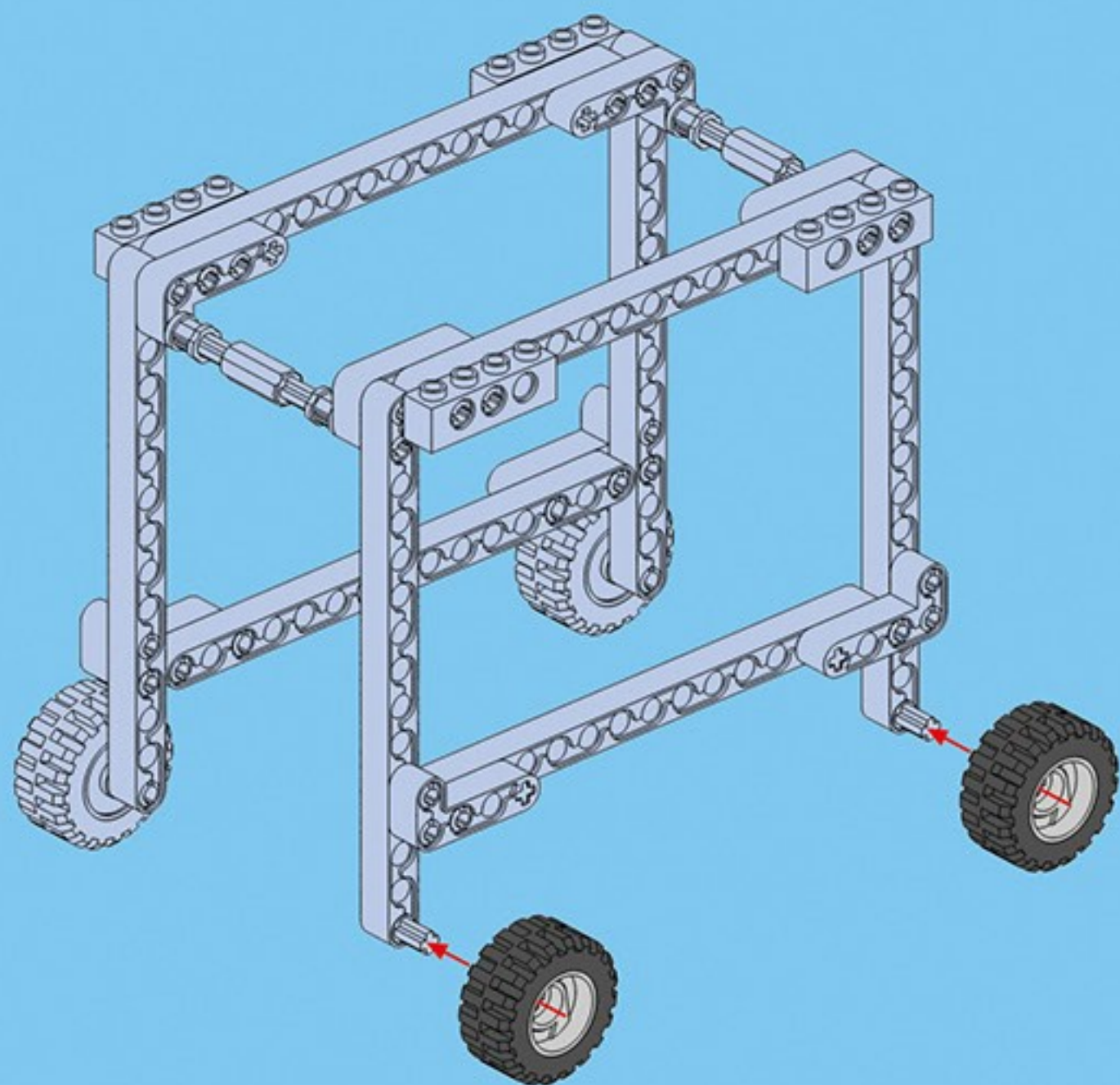
8



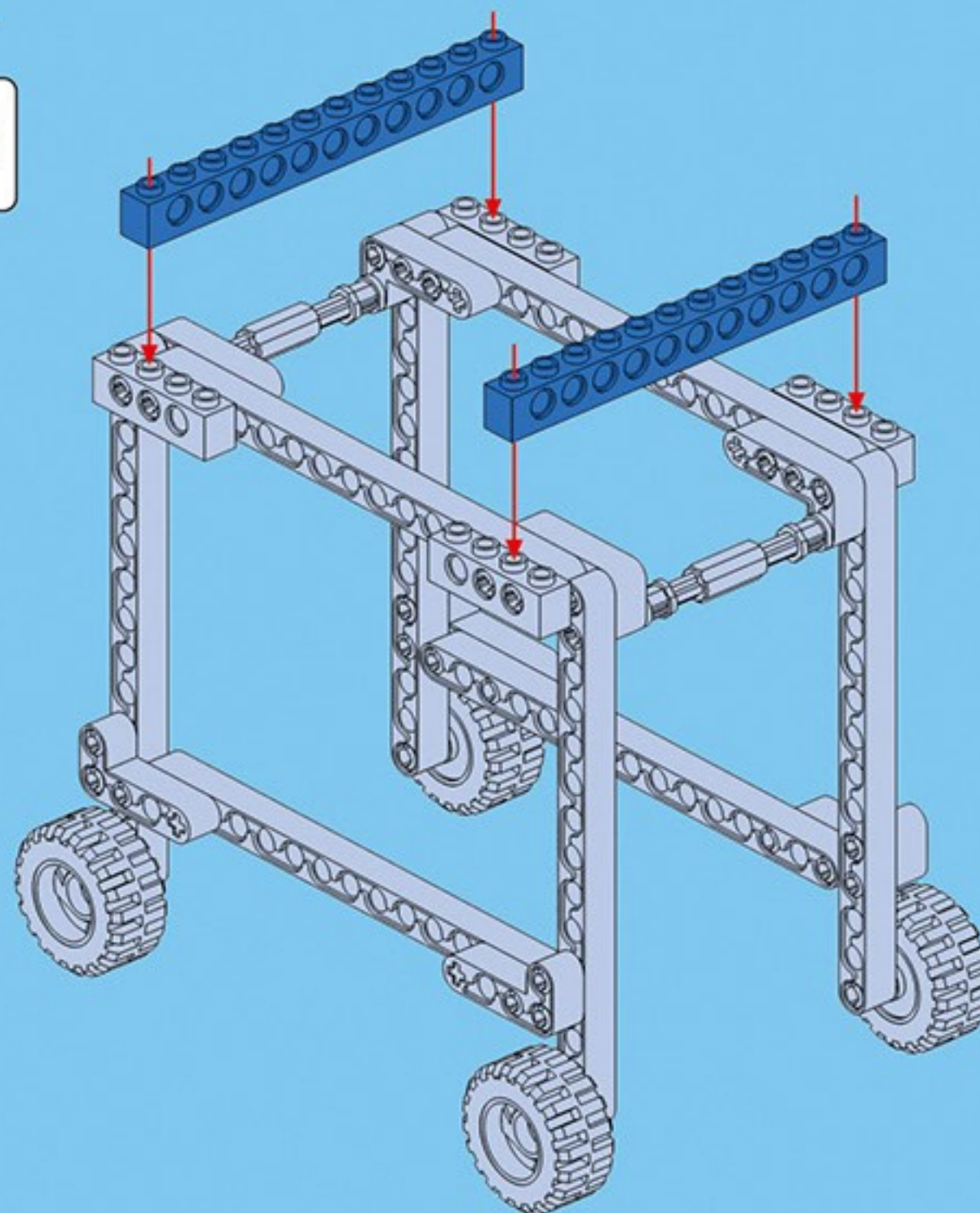




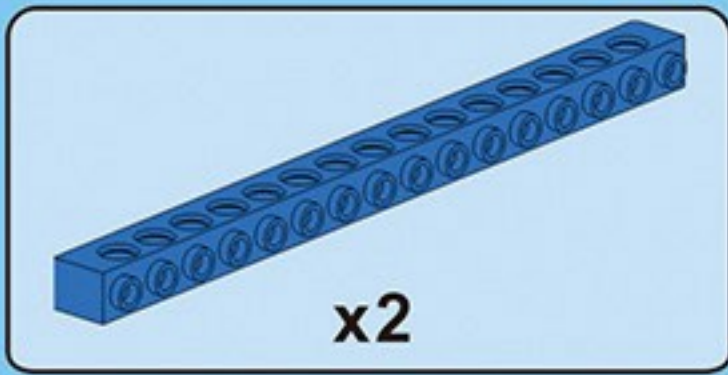
10



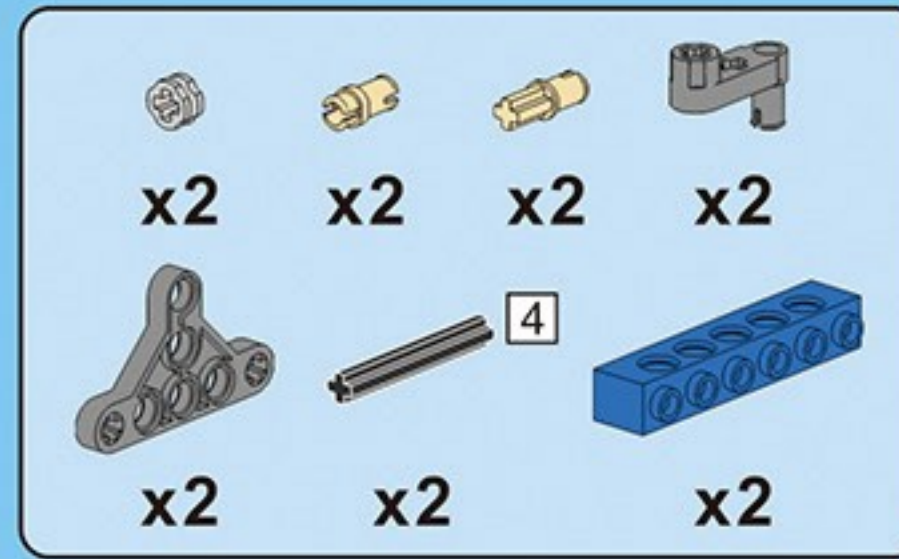
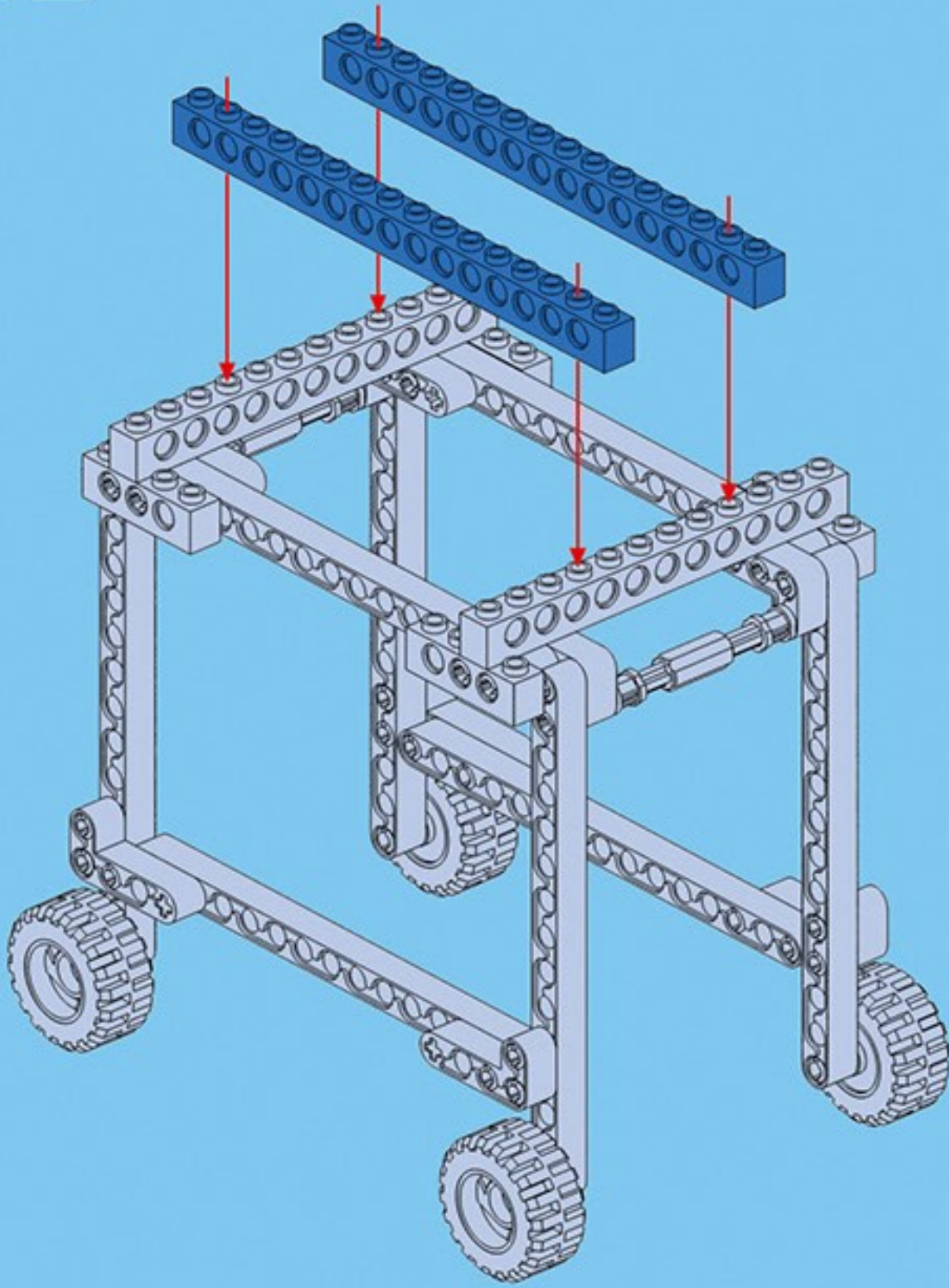
11



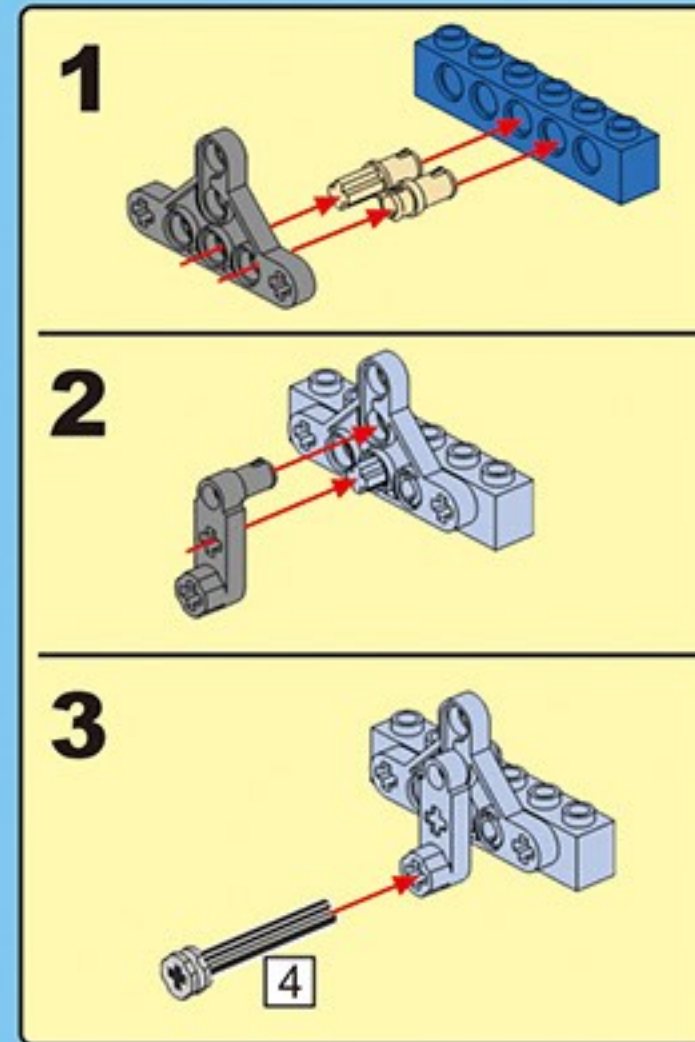




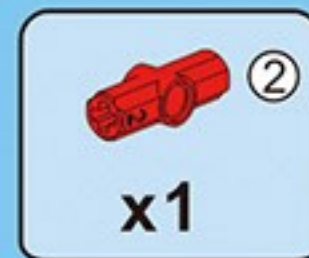
**12**



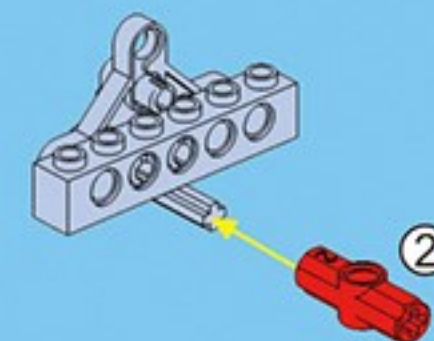
**13**



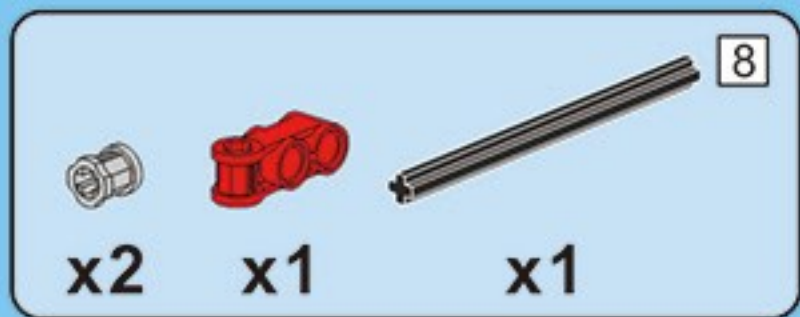
**x2**



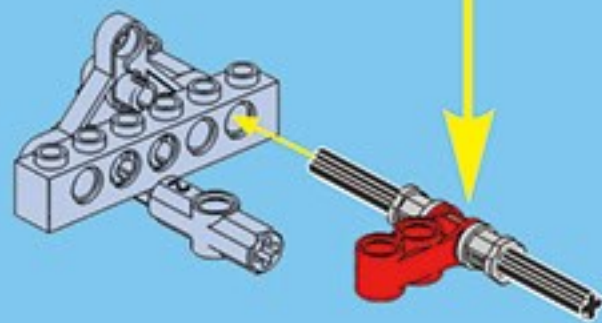
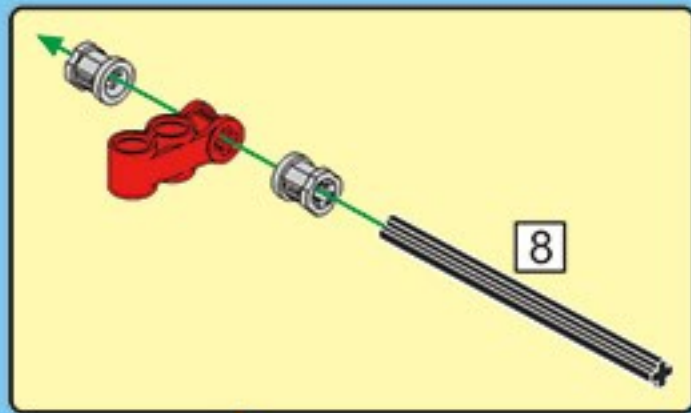
**14**



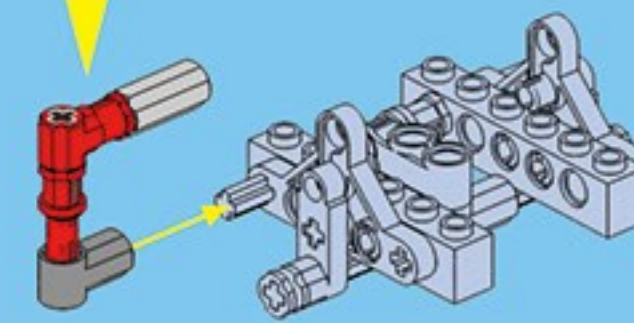
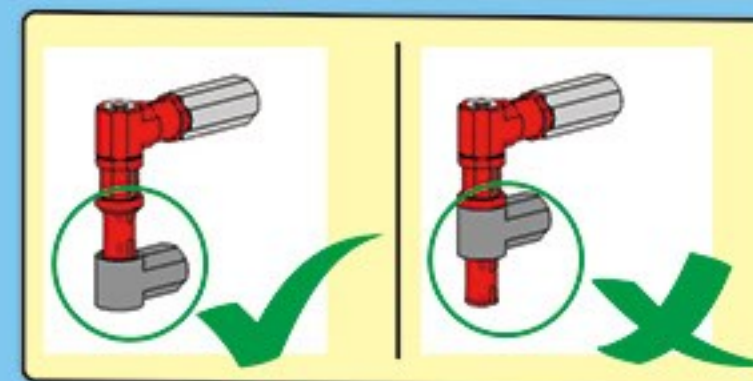
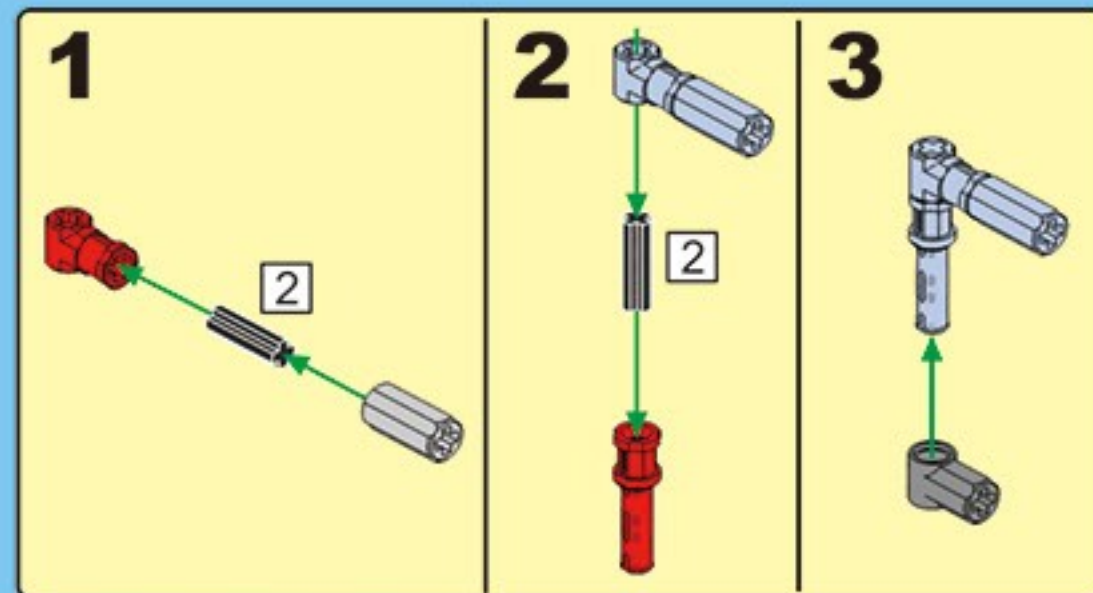




15



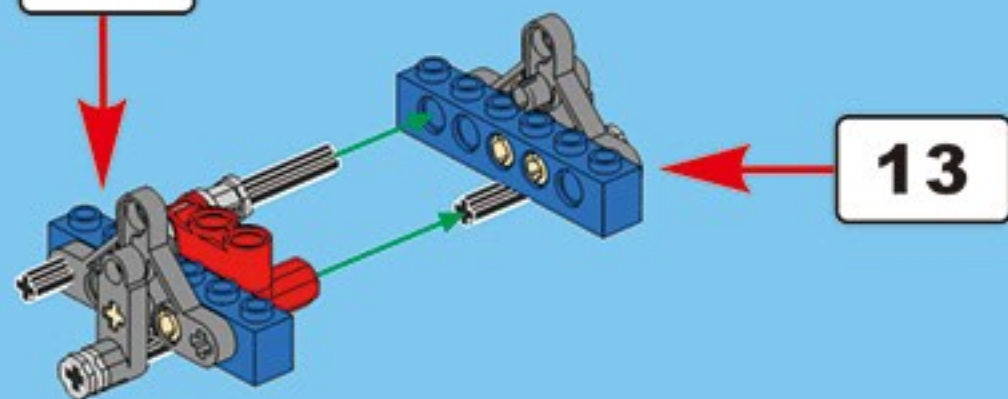
17



16



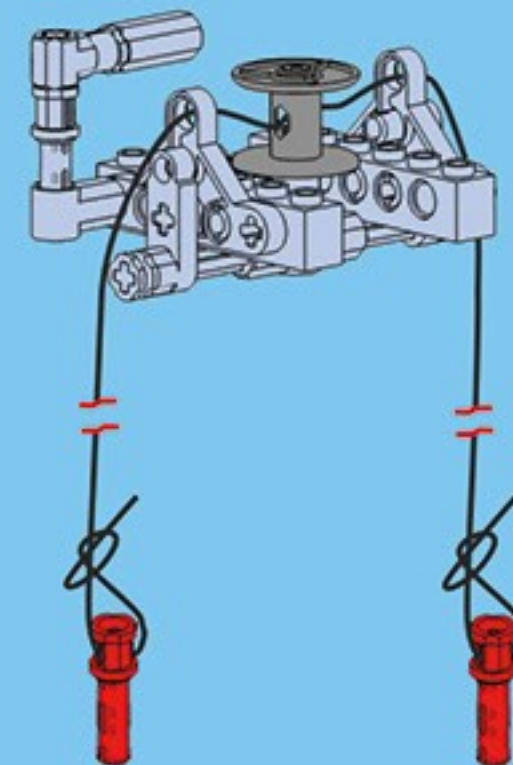
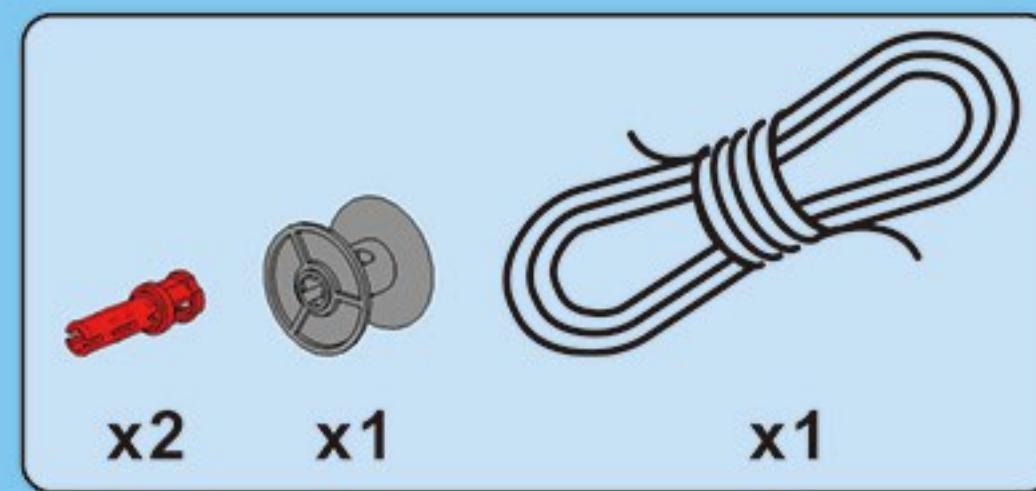
15



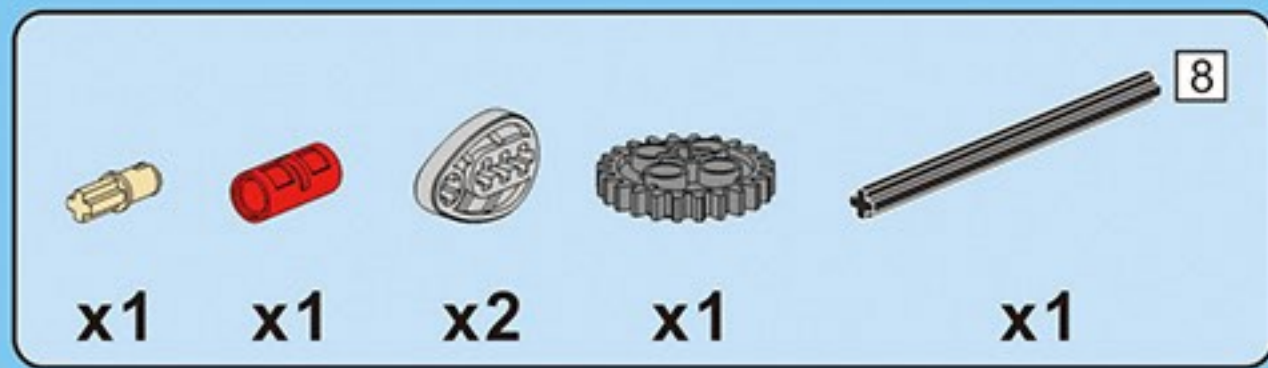
13



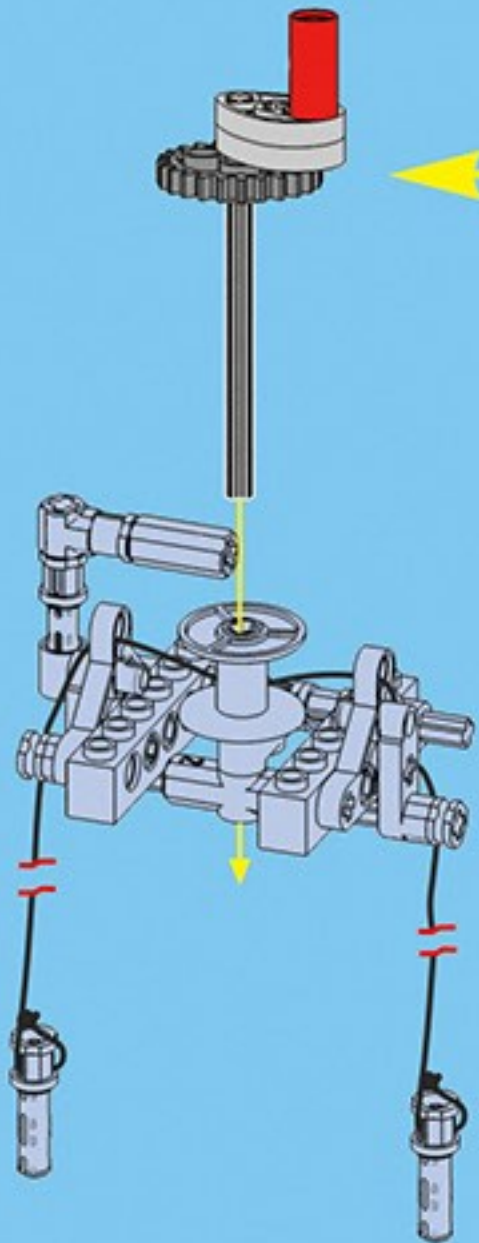
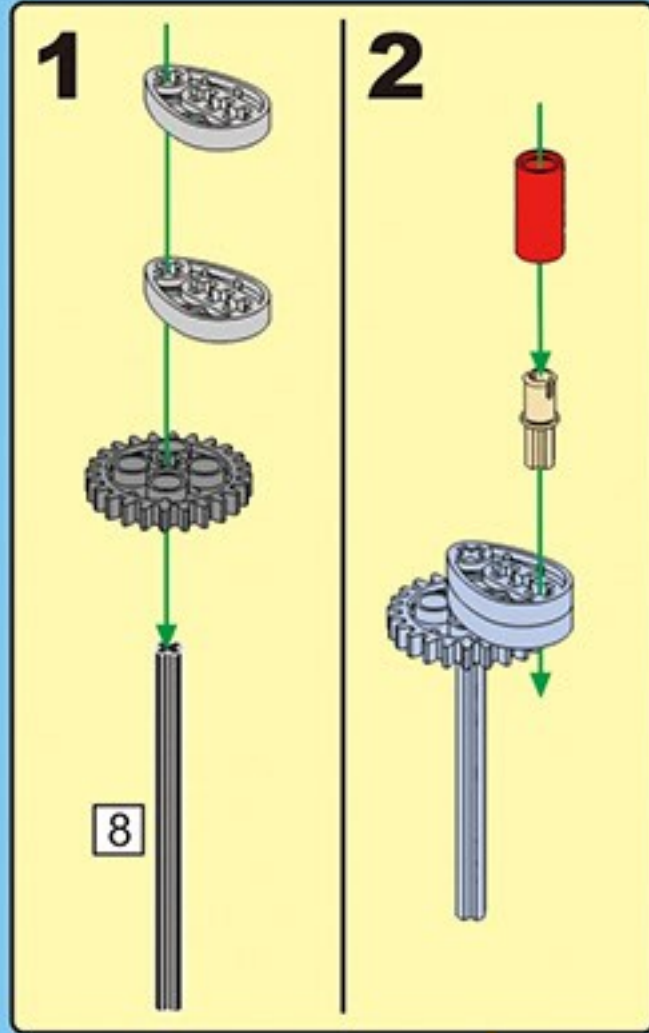
18



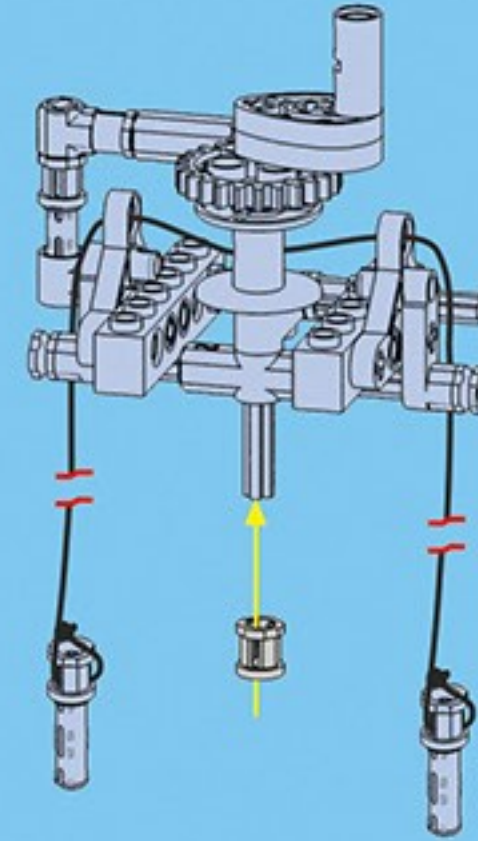




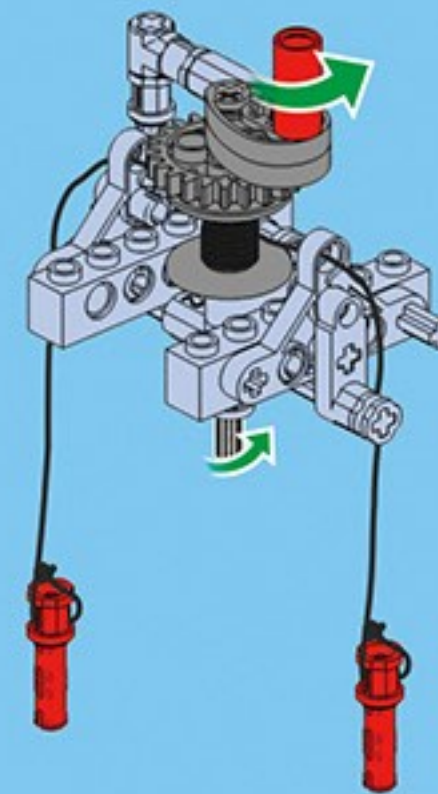
19



20

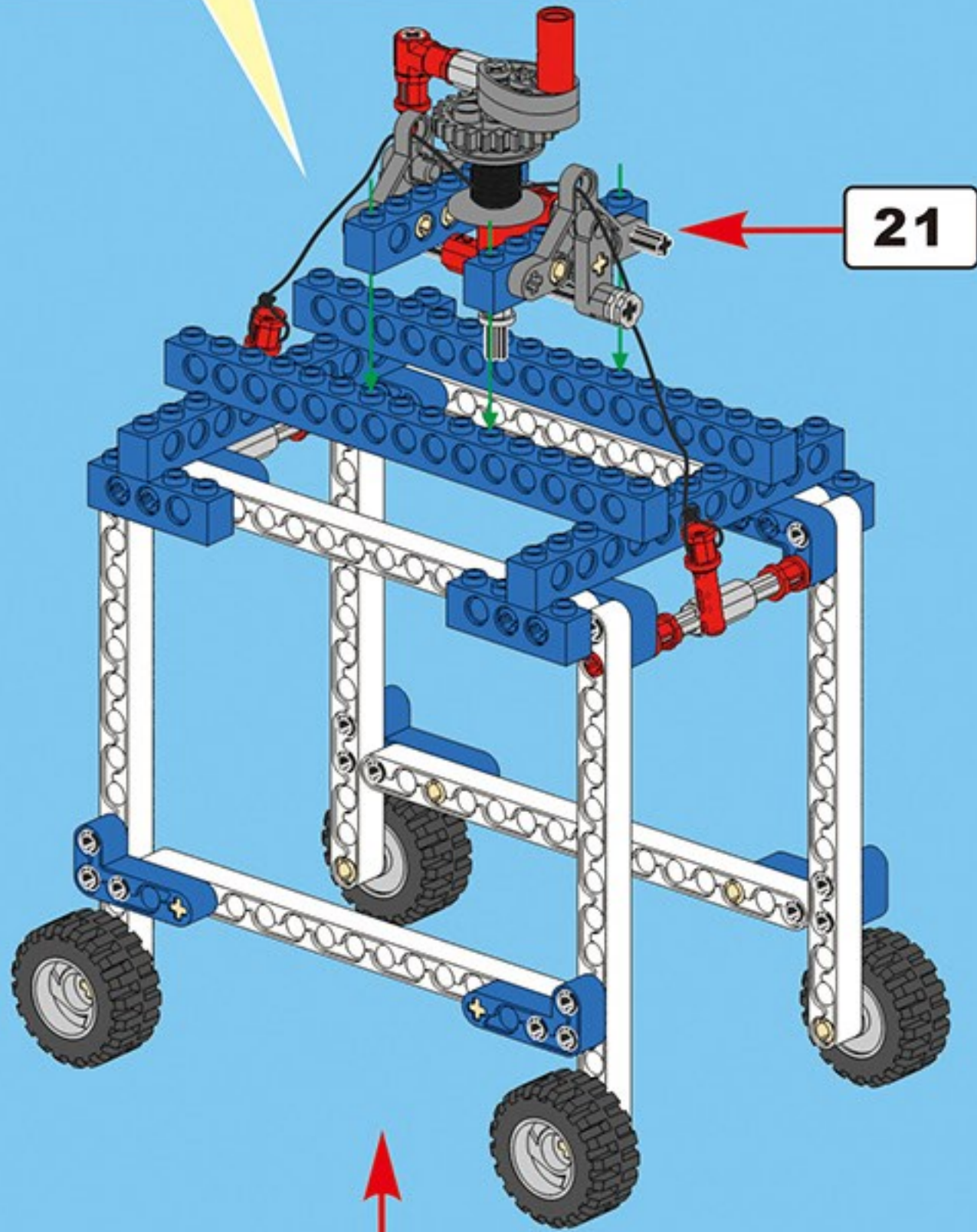
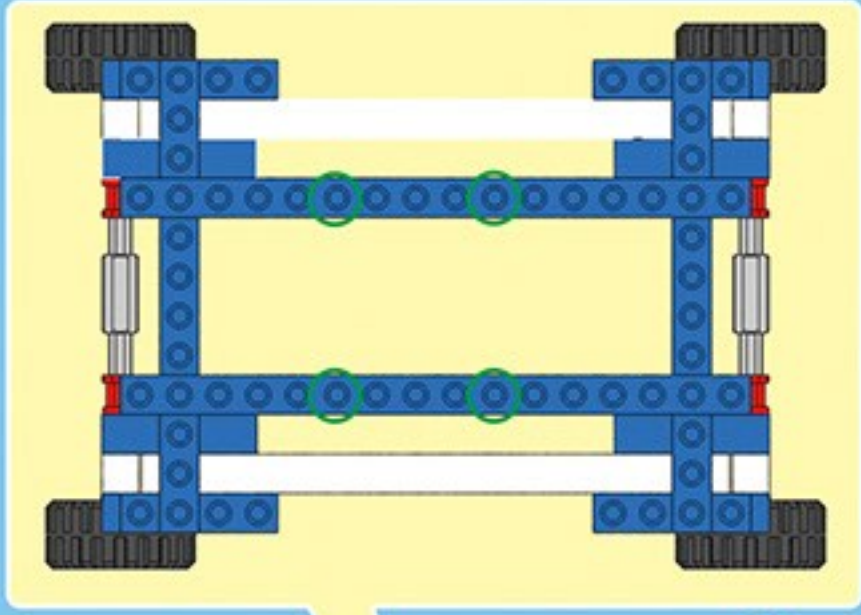


21



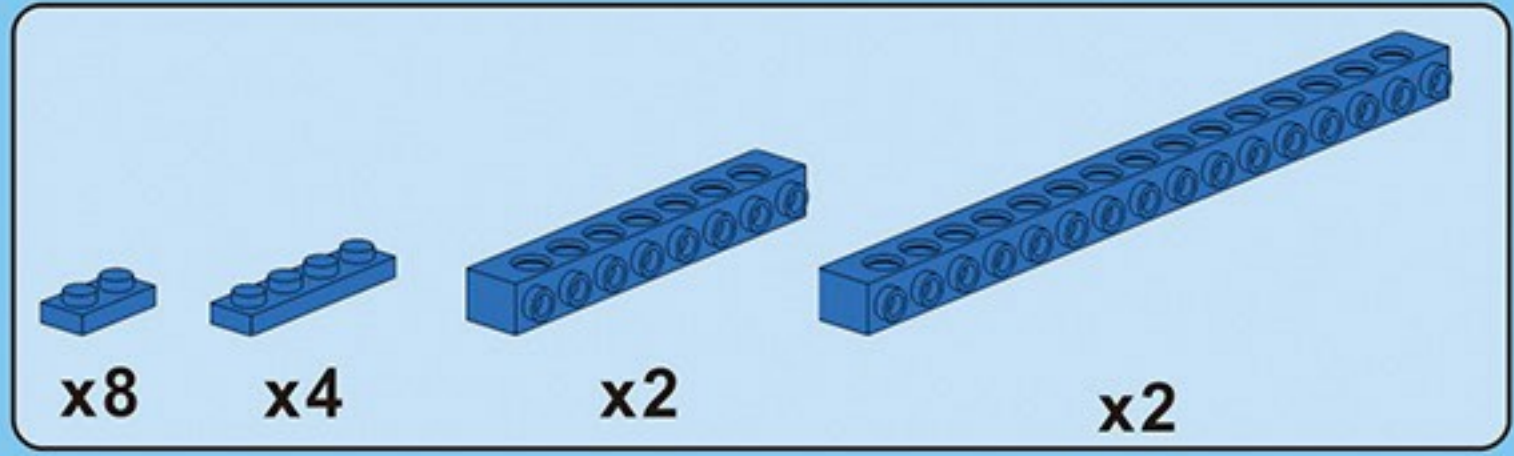


22

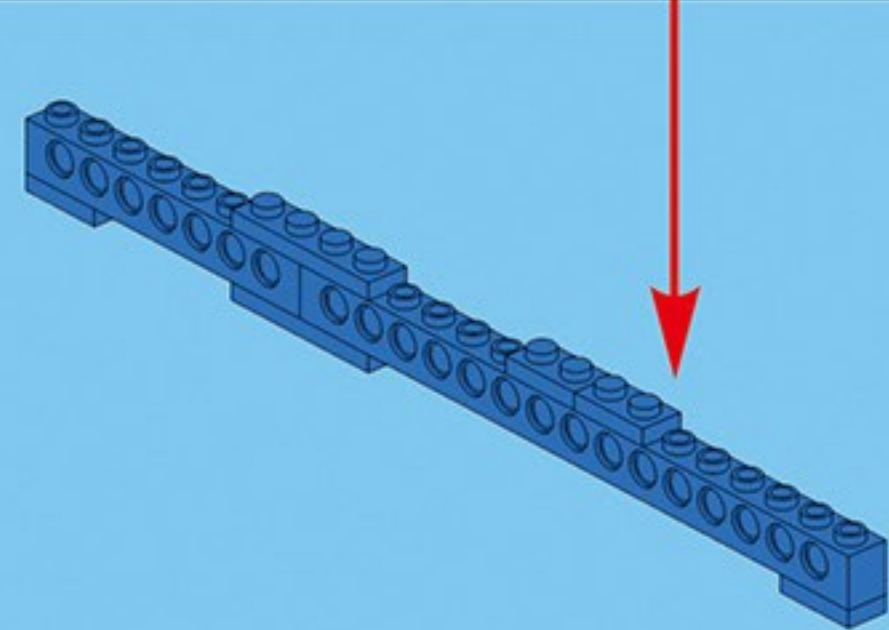
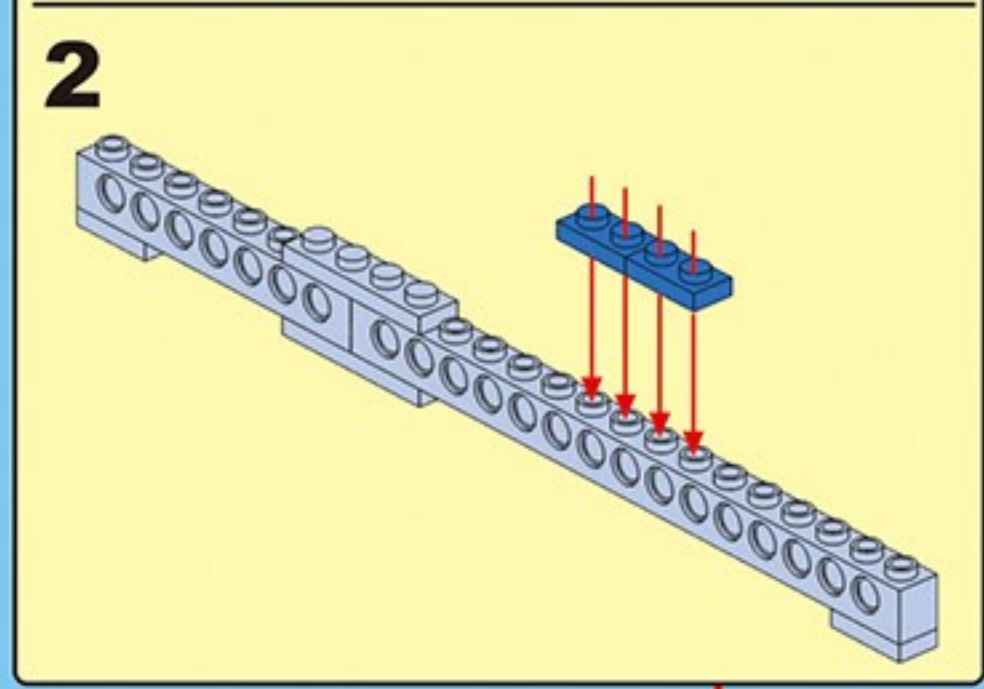
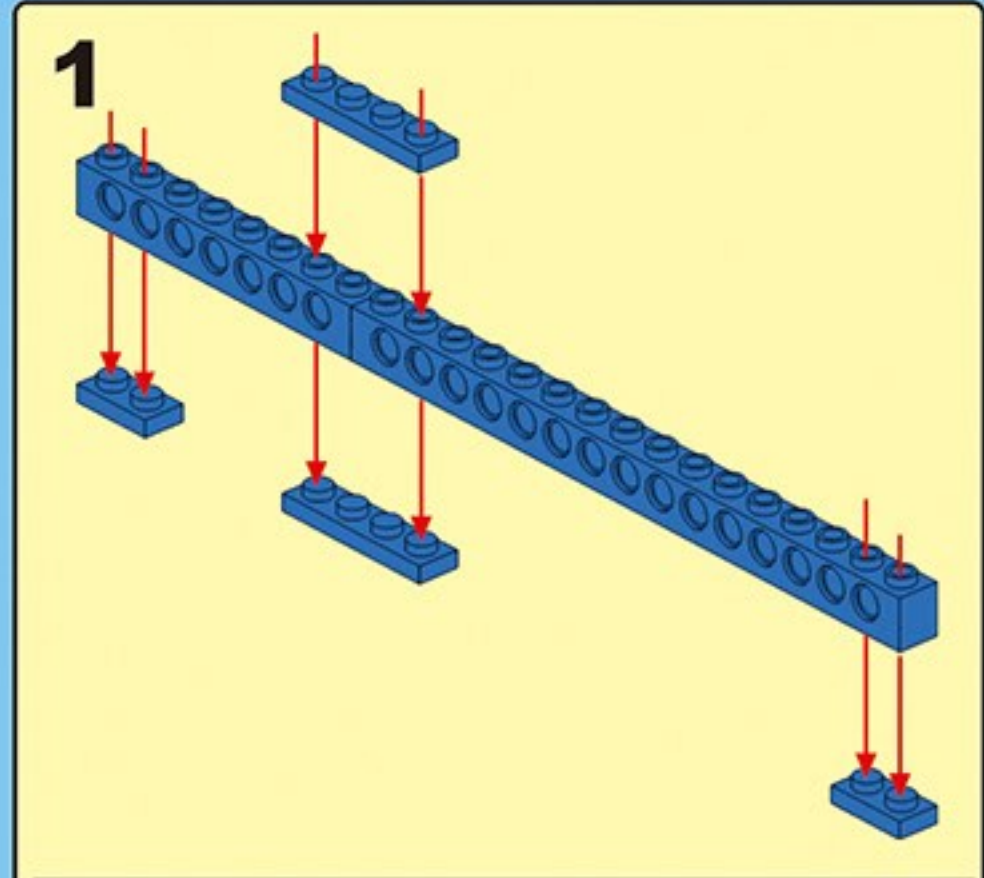


12

21

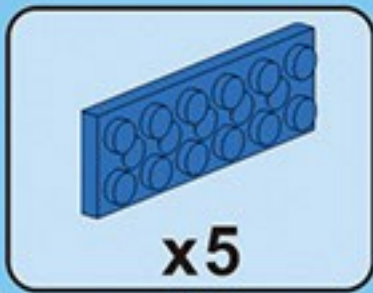


23

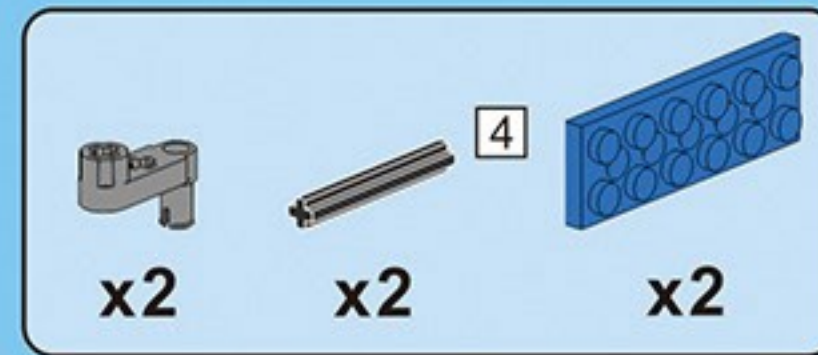
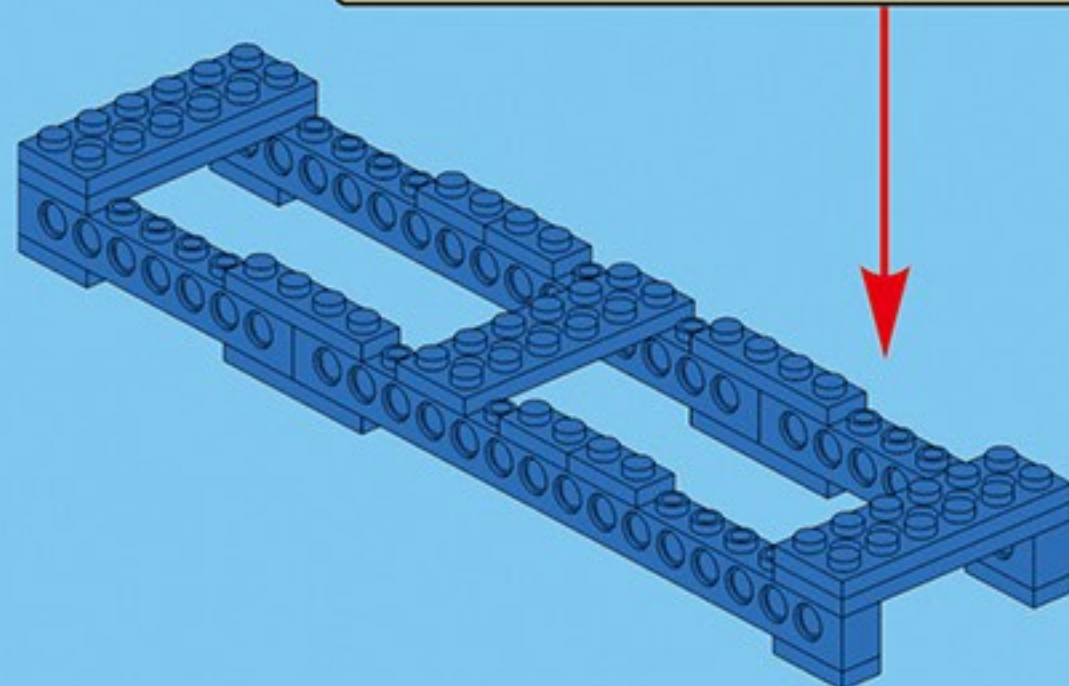
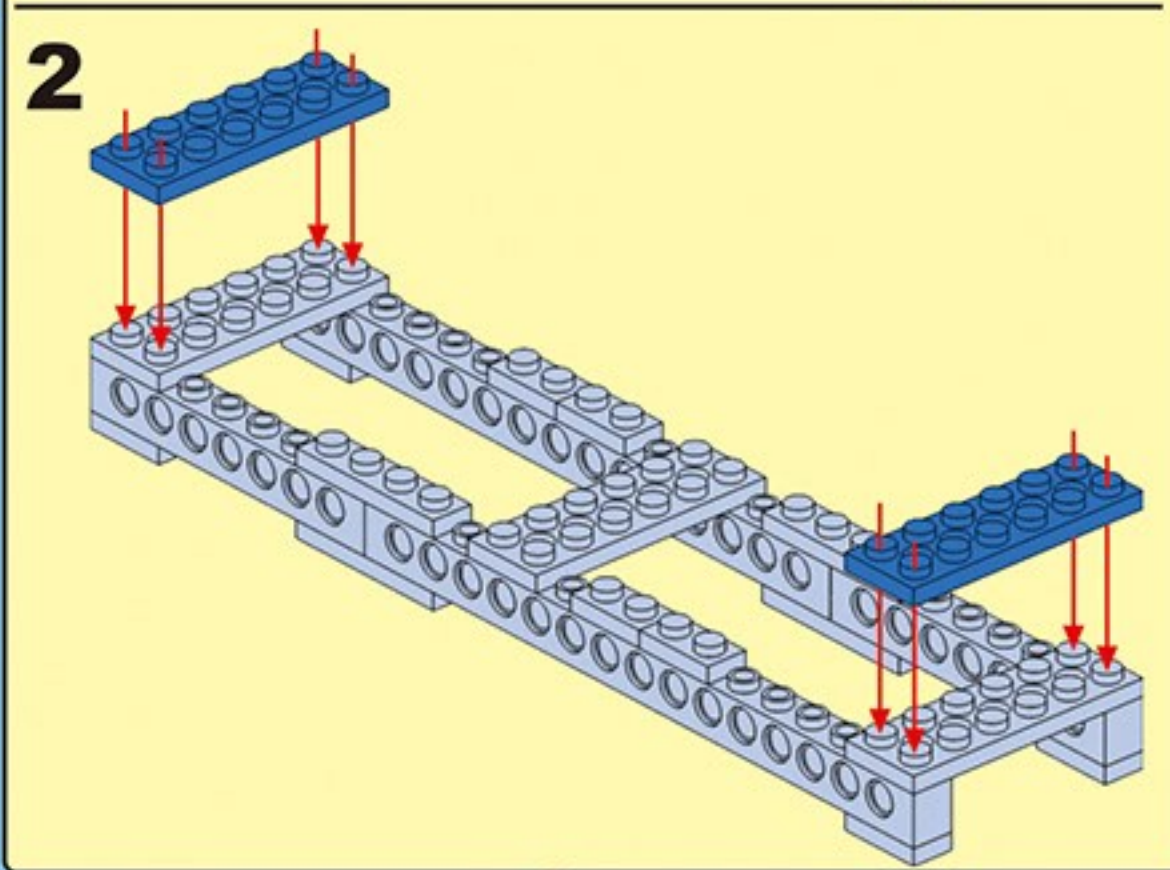
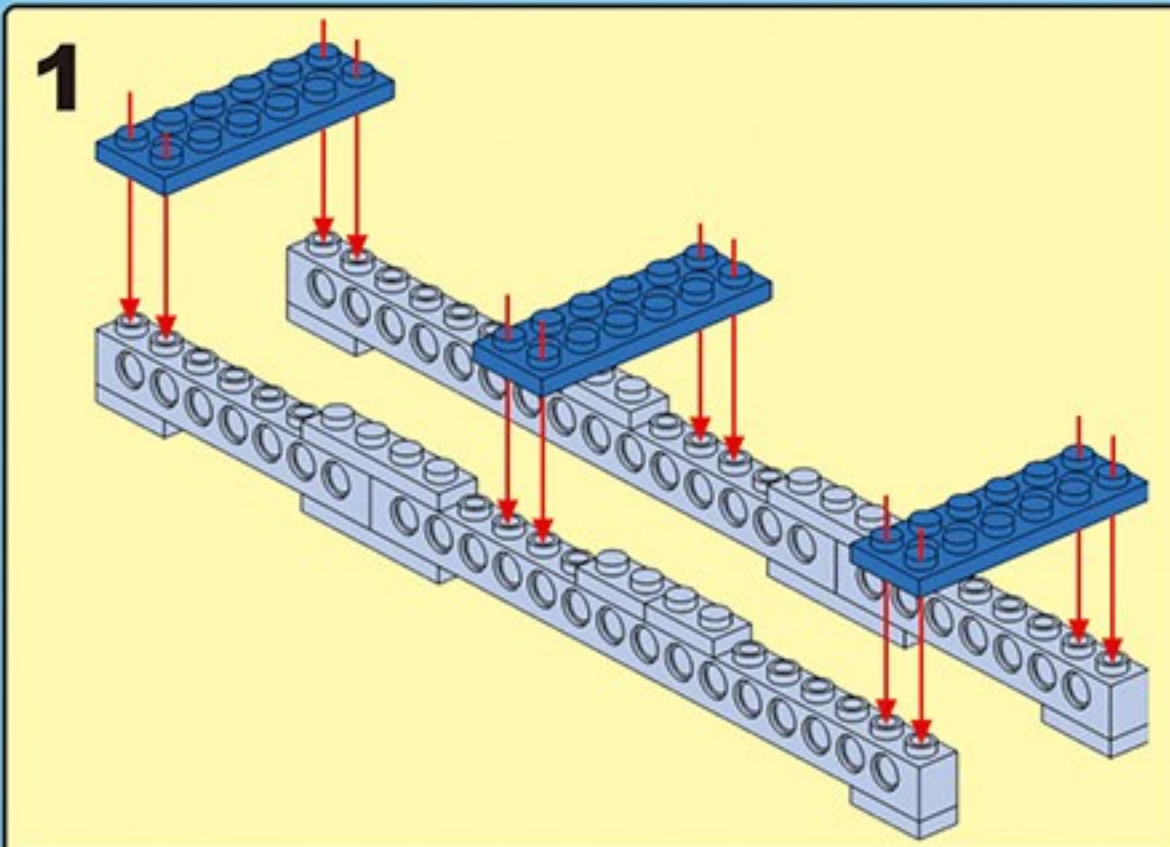


x2

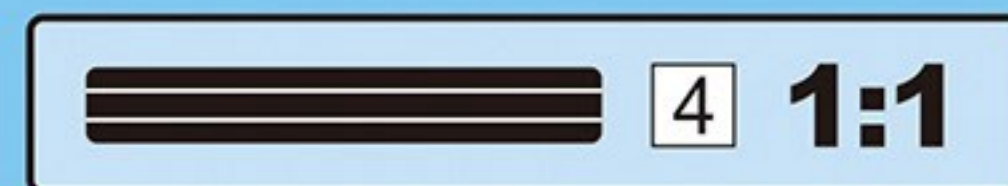
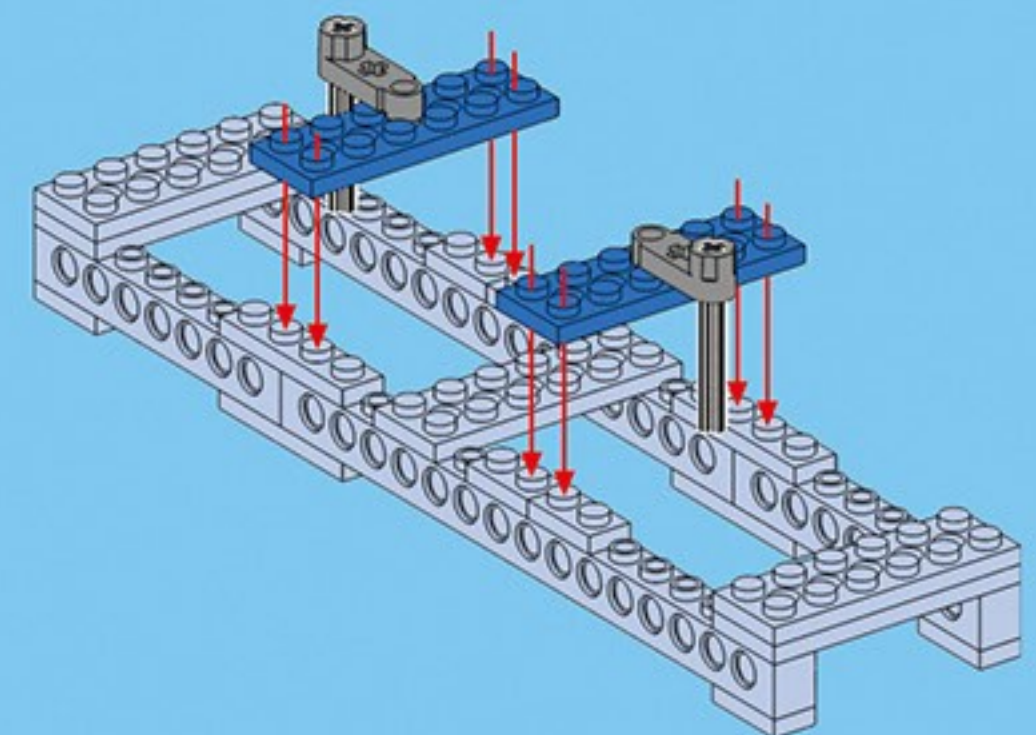
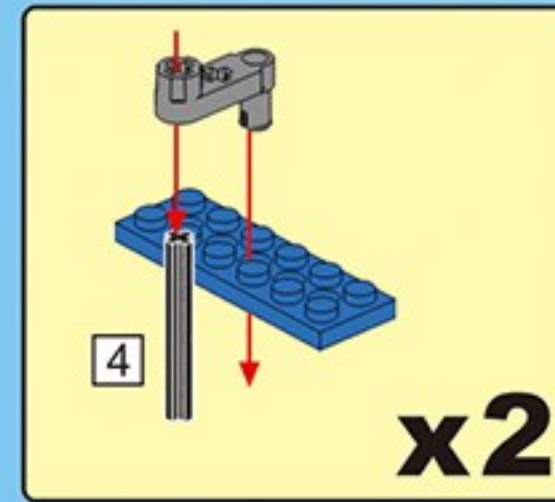




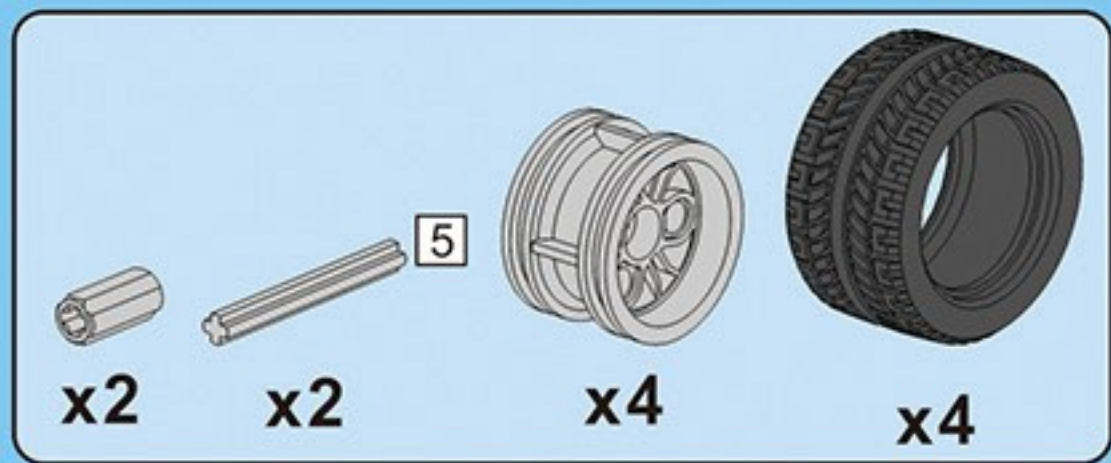
24



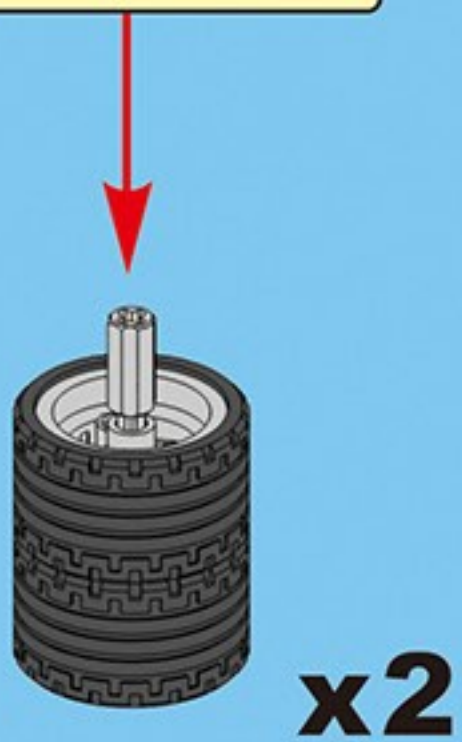
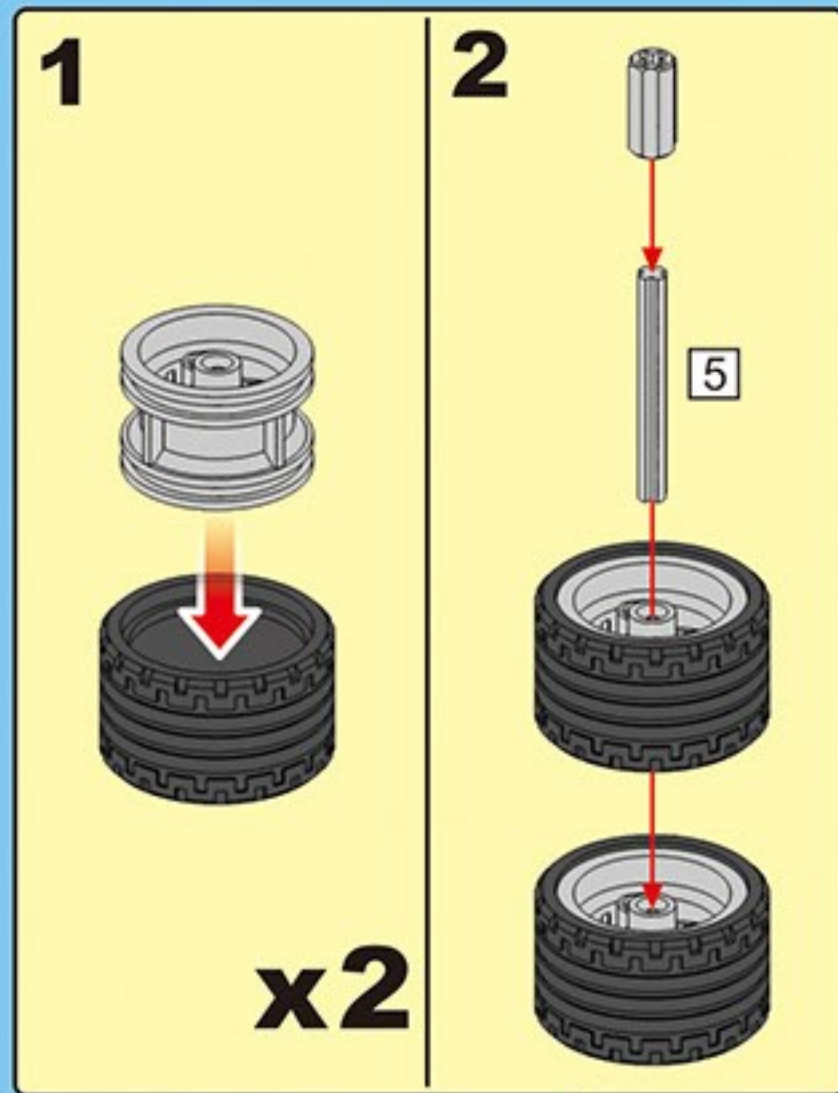
25



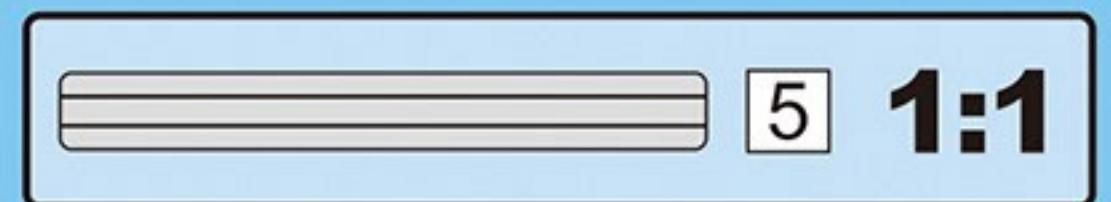
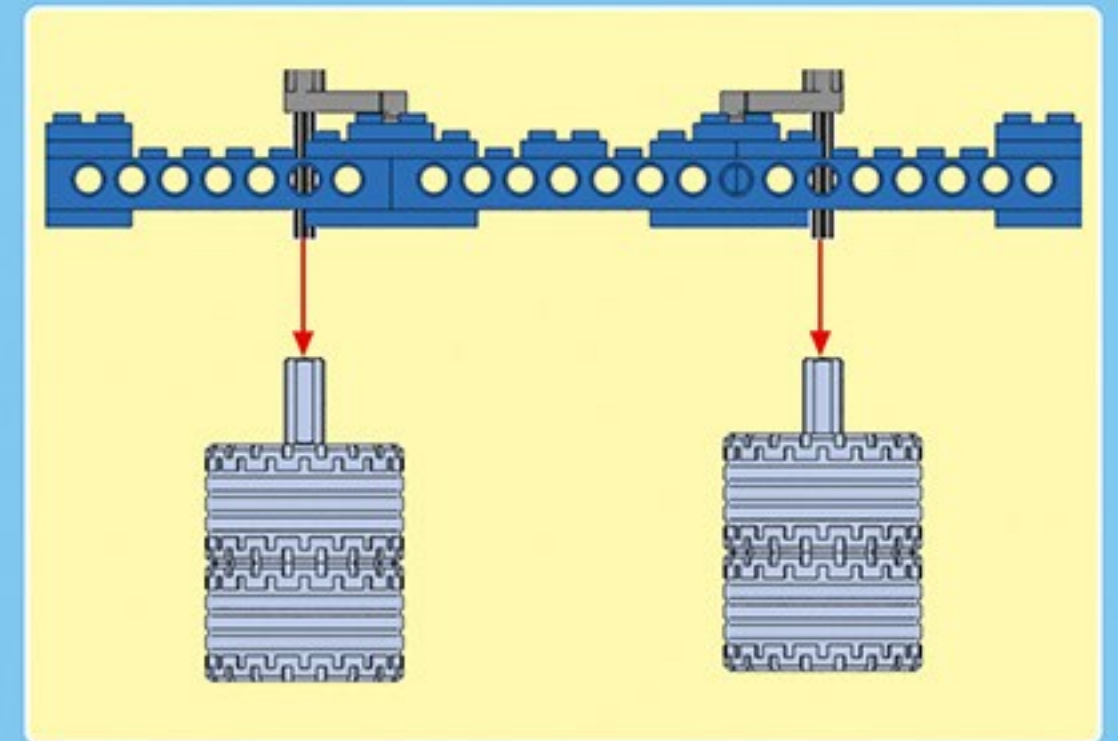
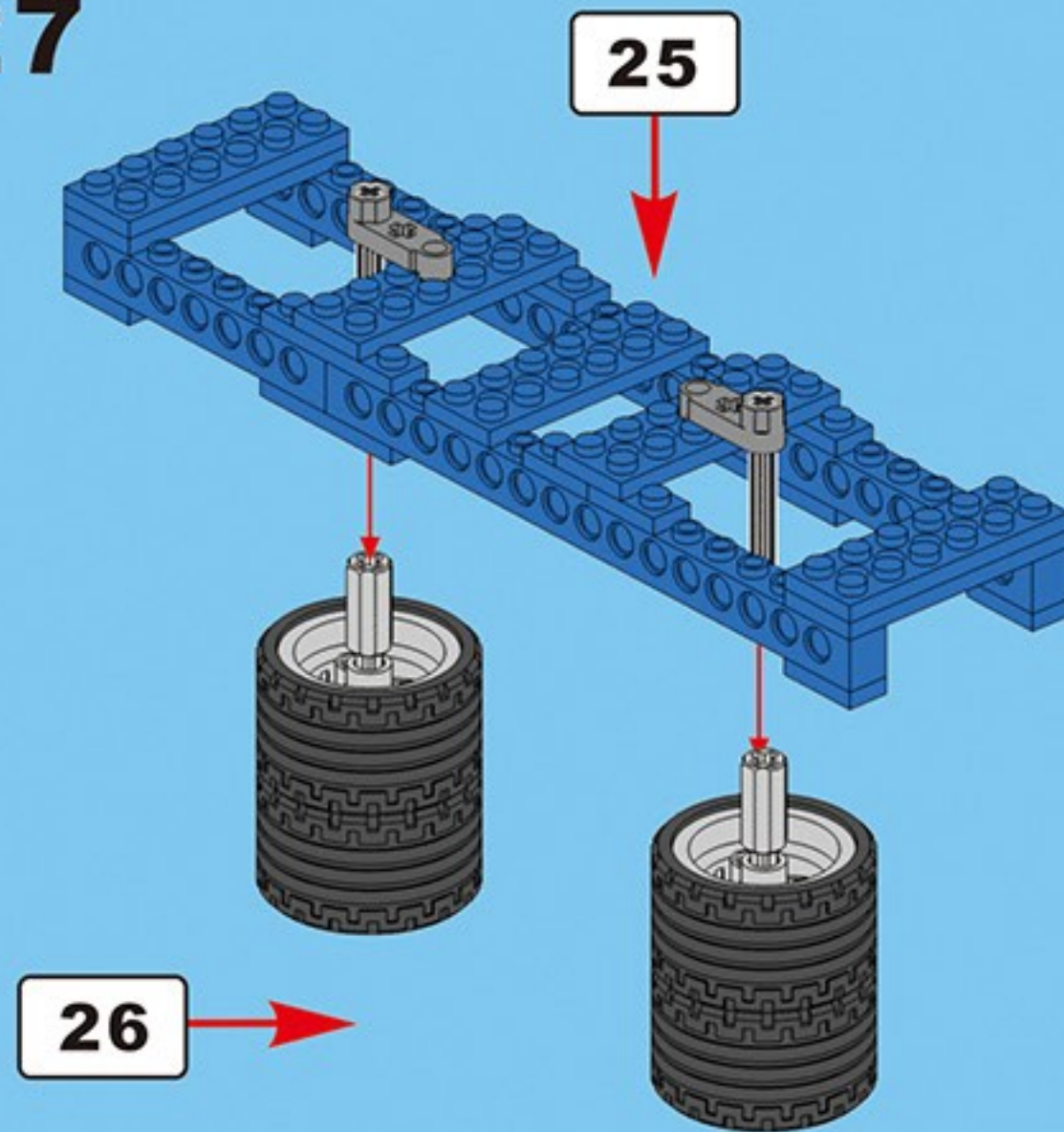




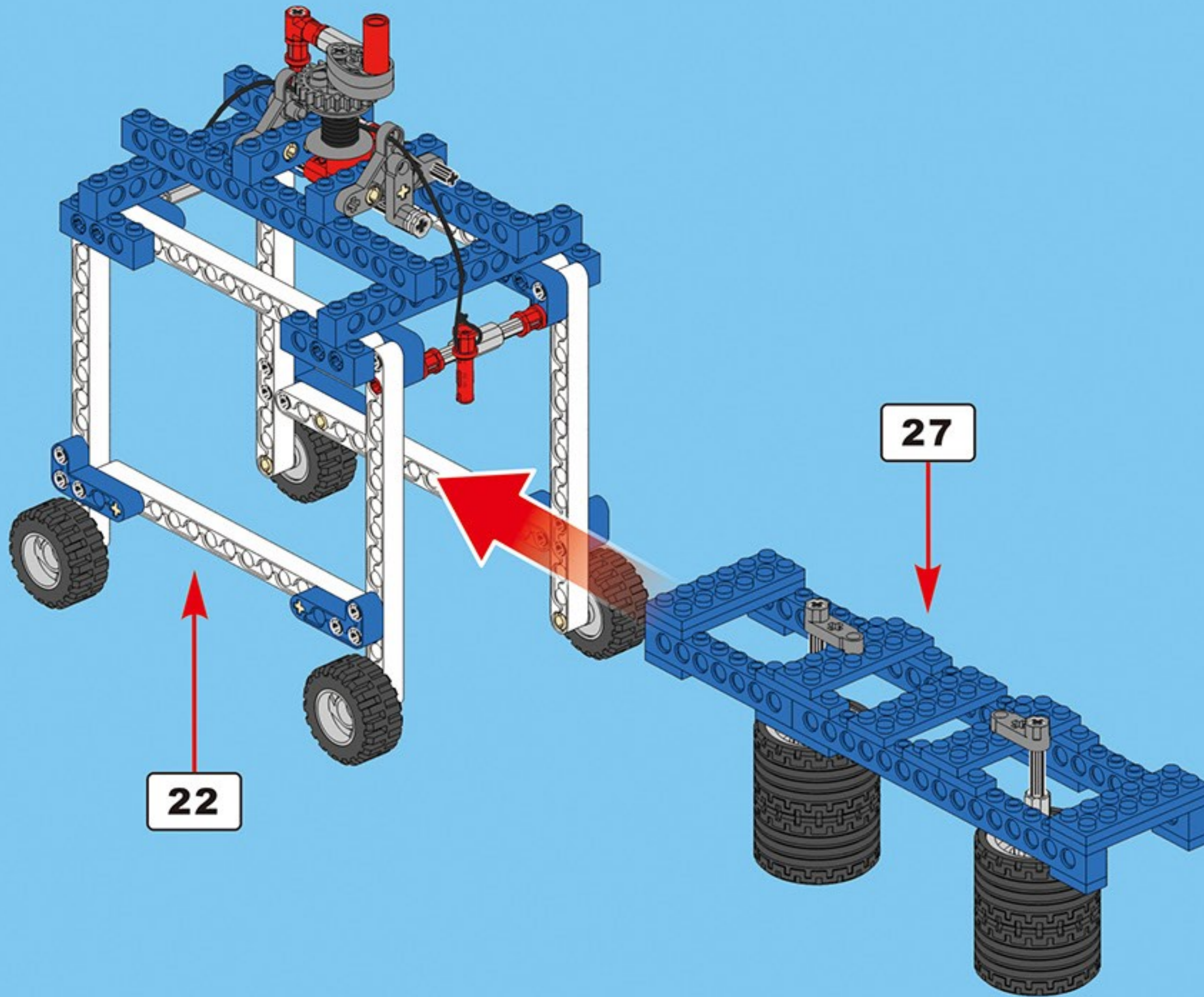
# 26



# 27



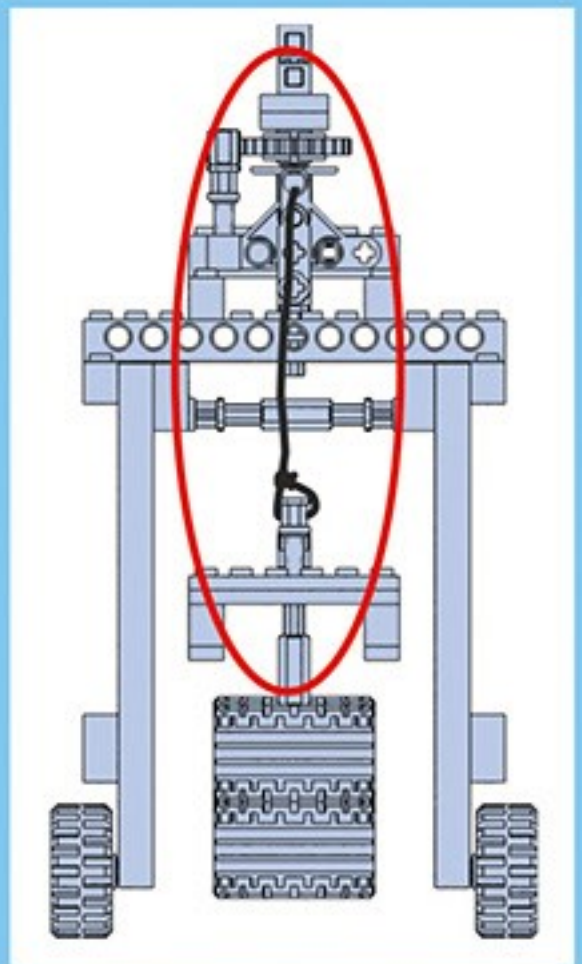
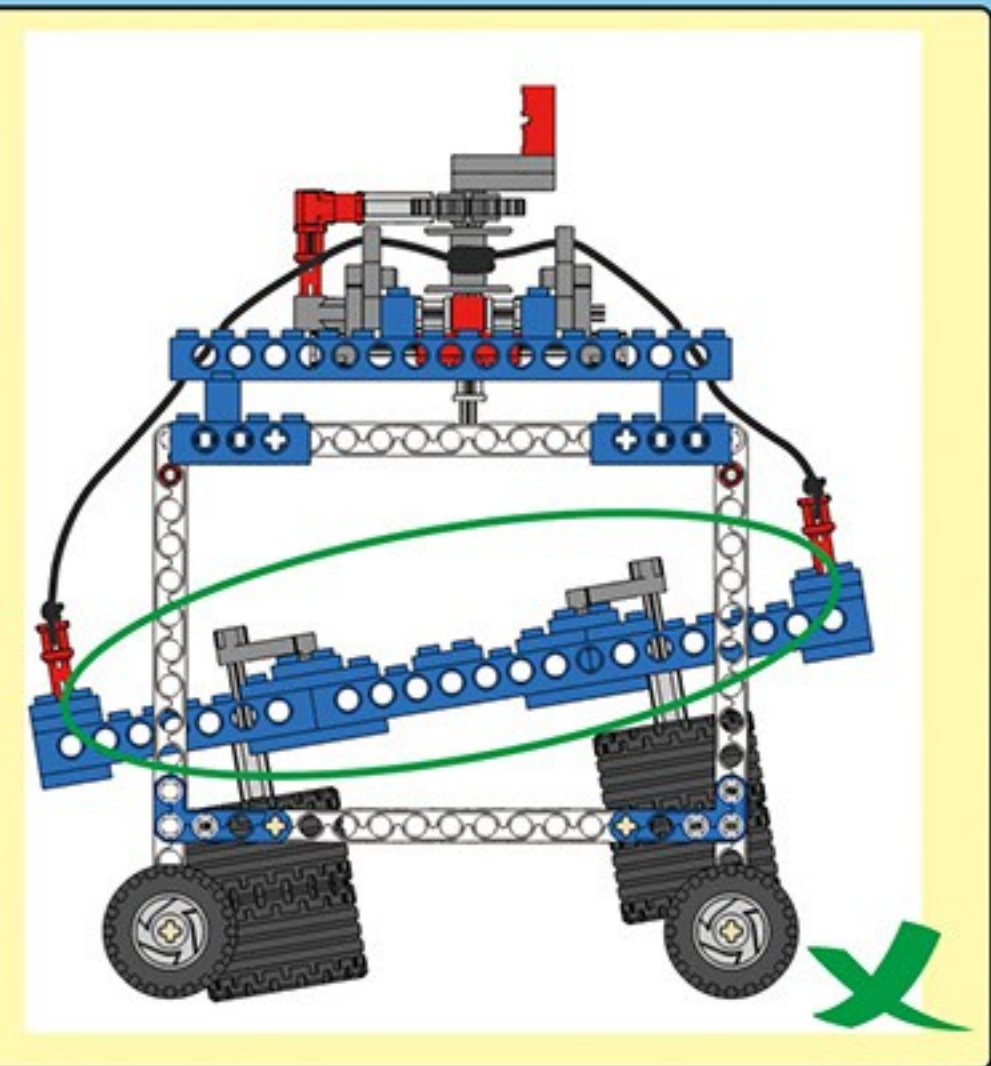
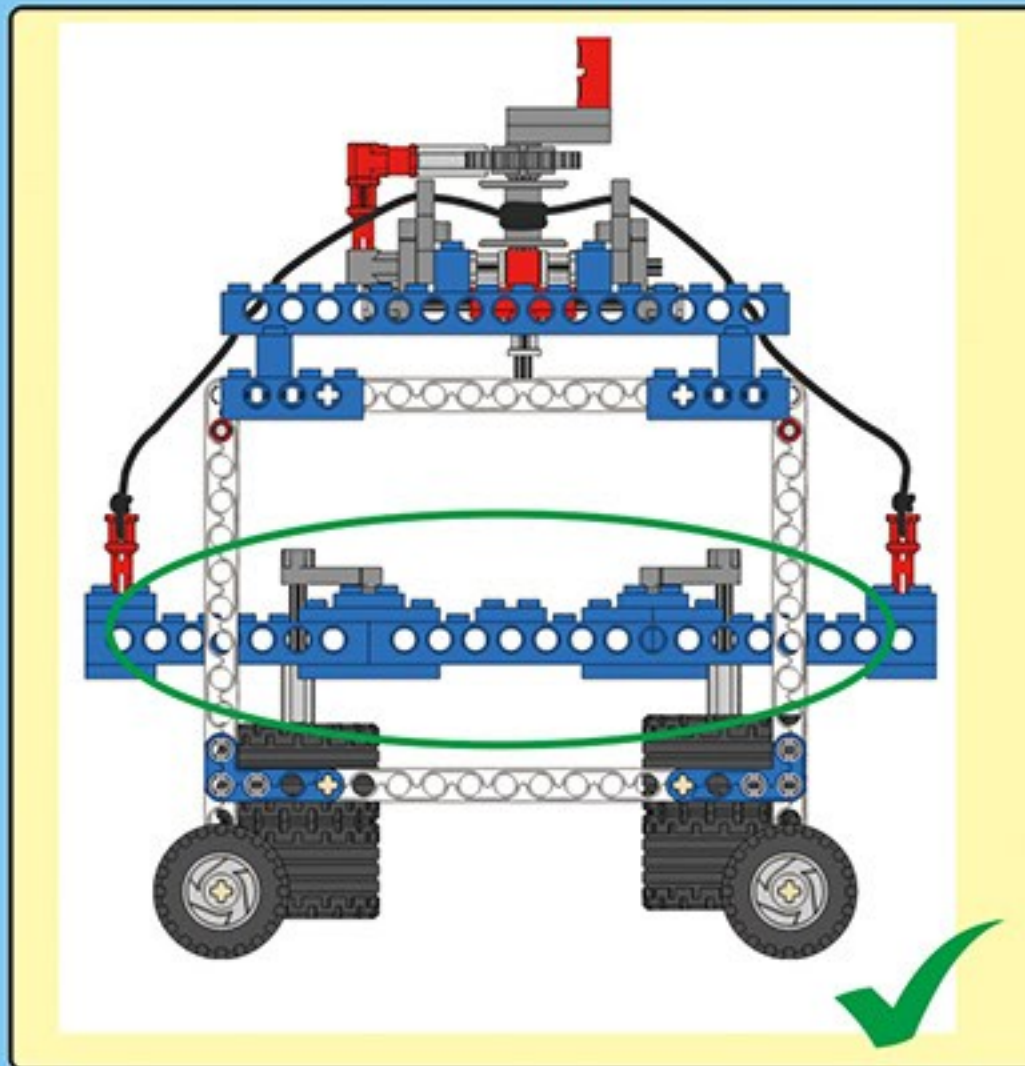
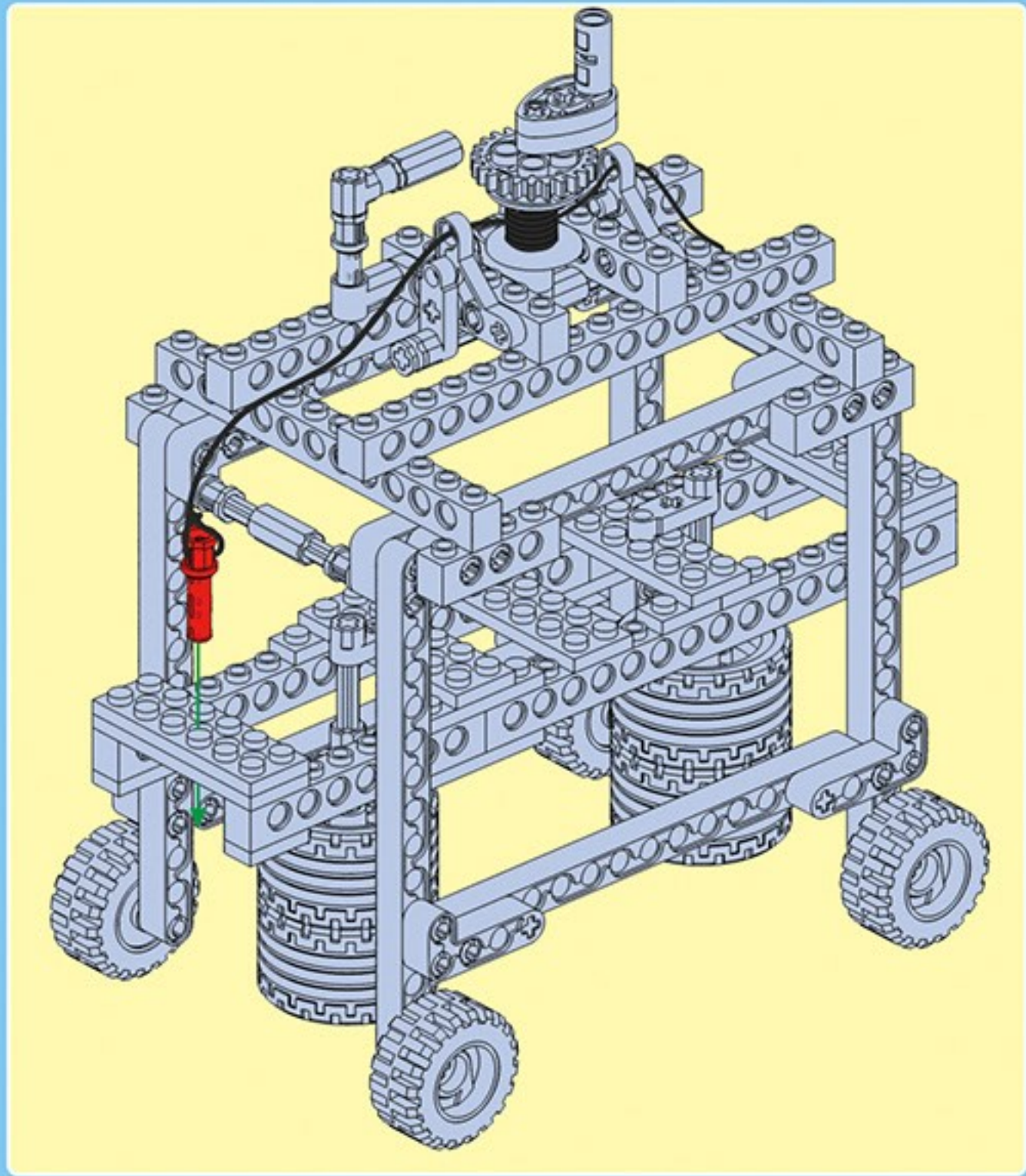
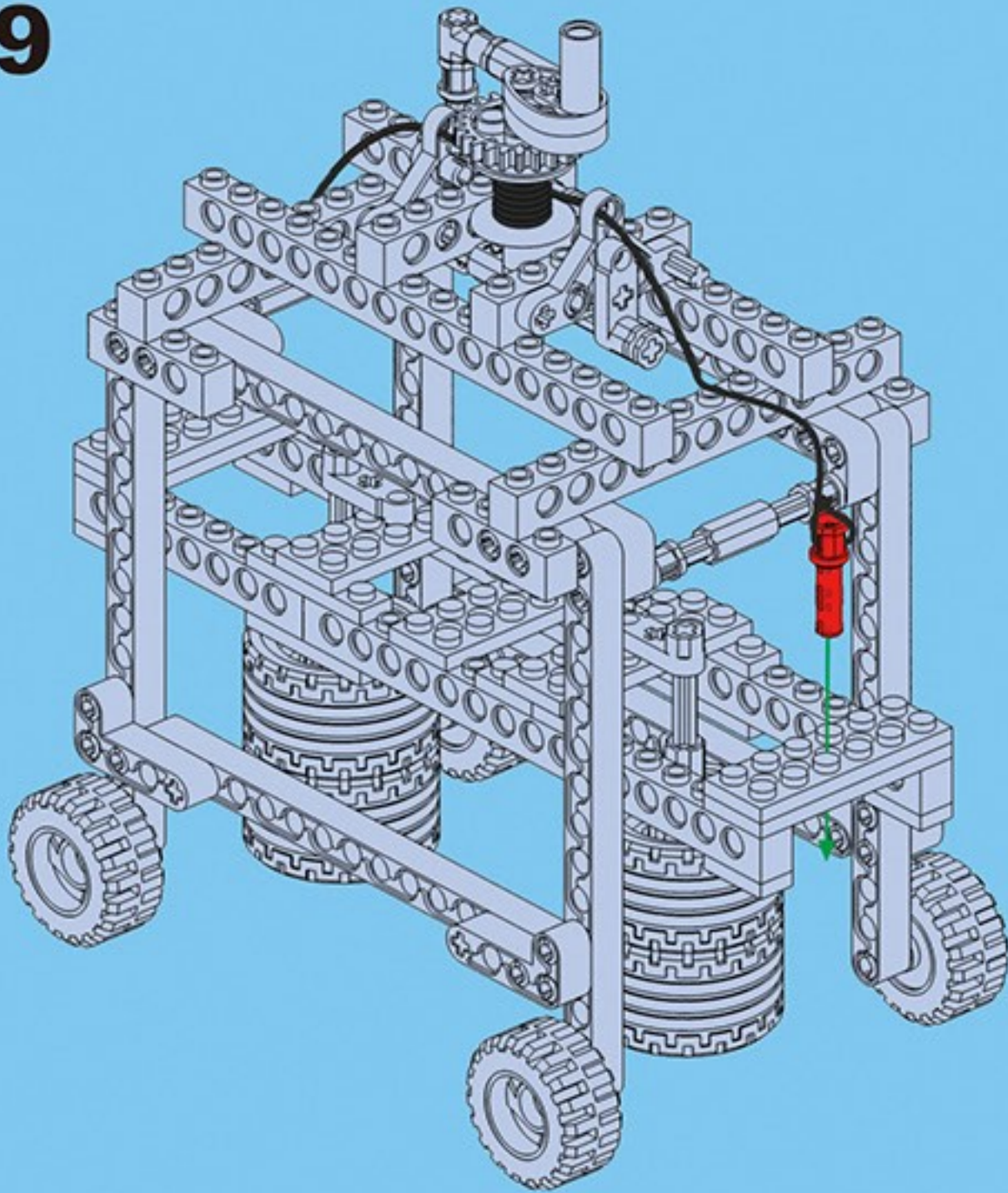




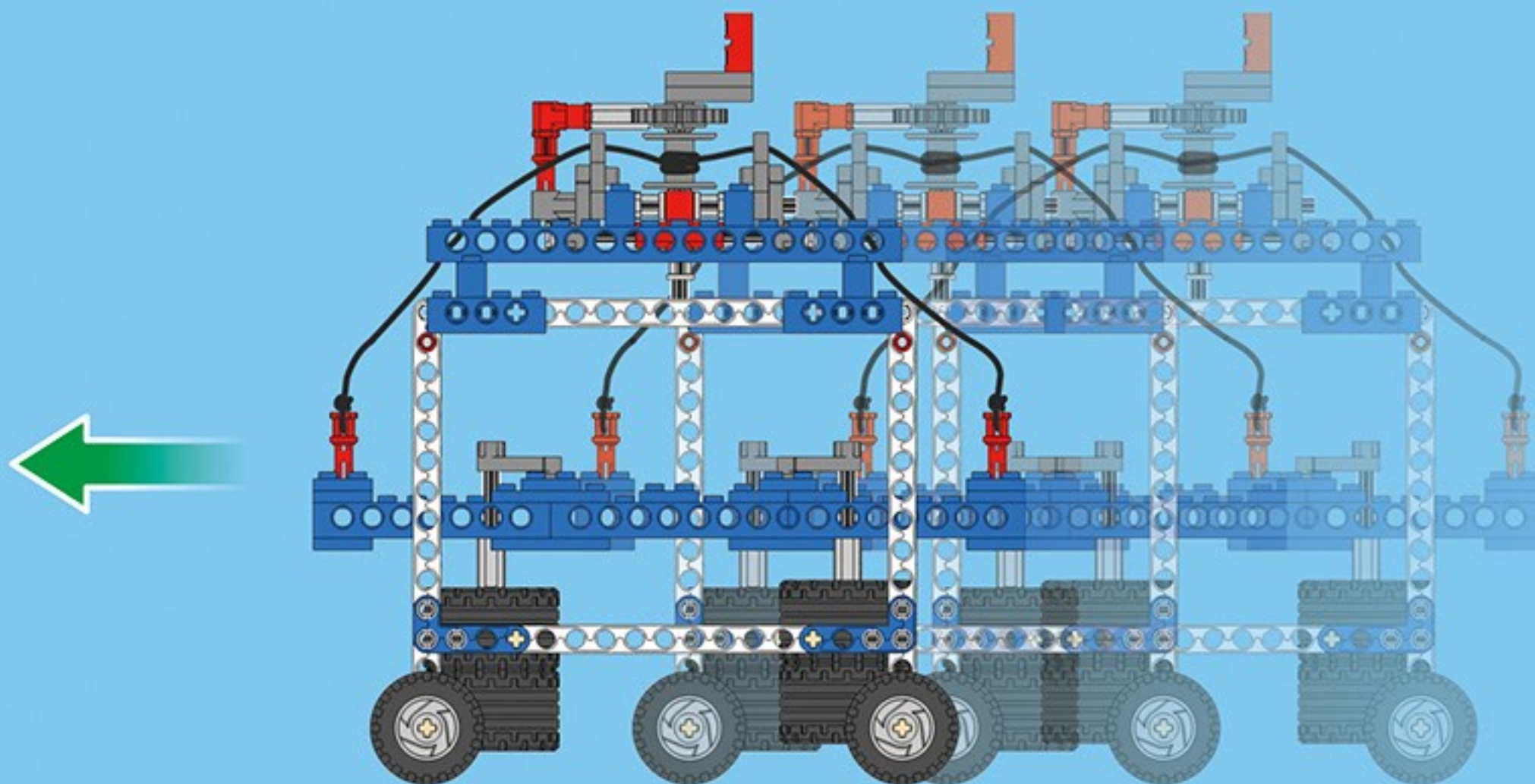
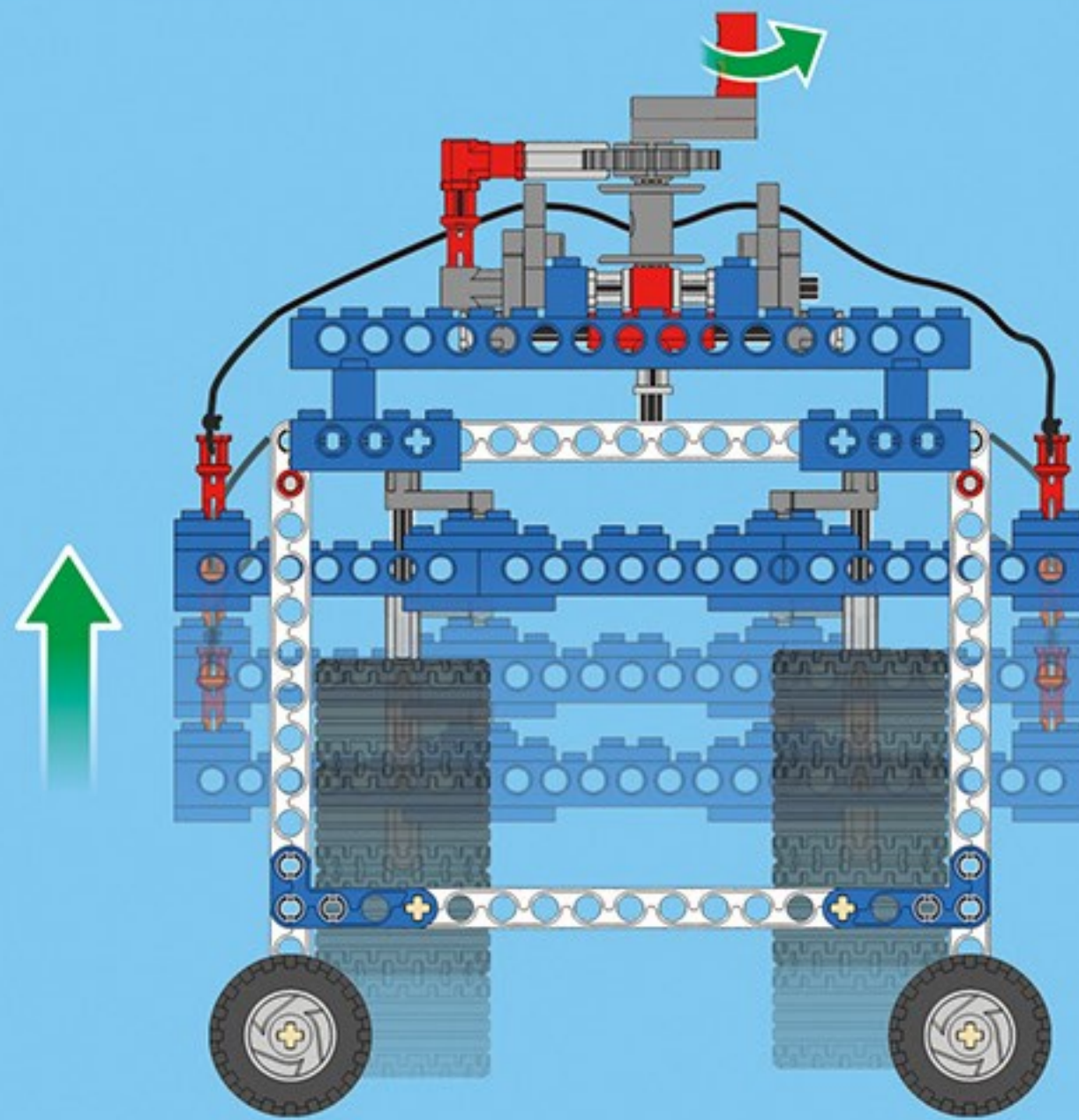
22

27

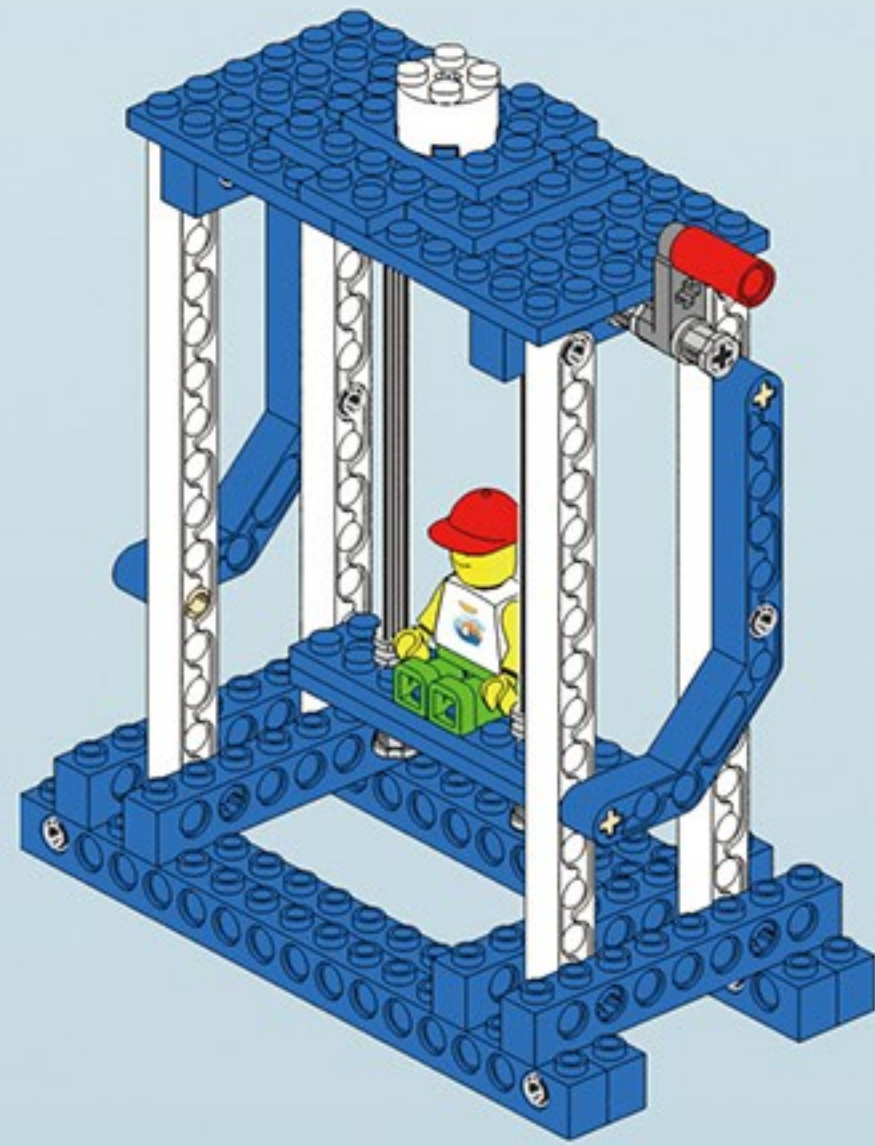




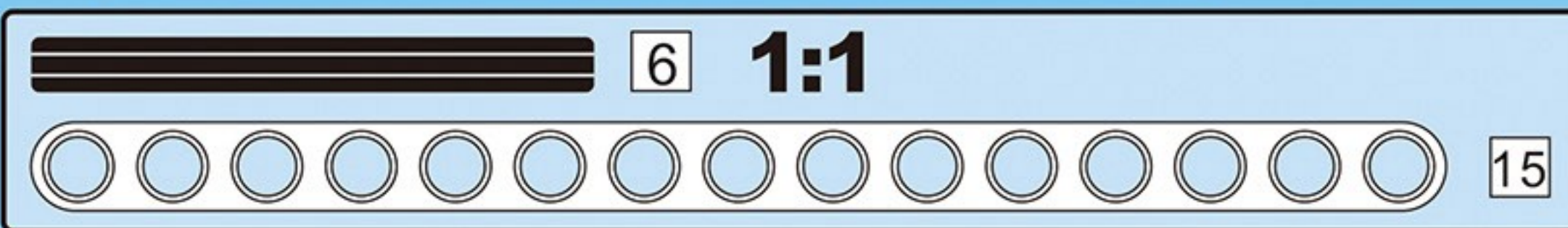
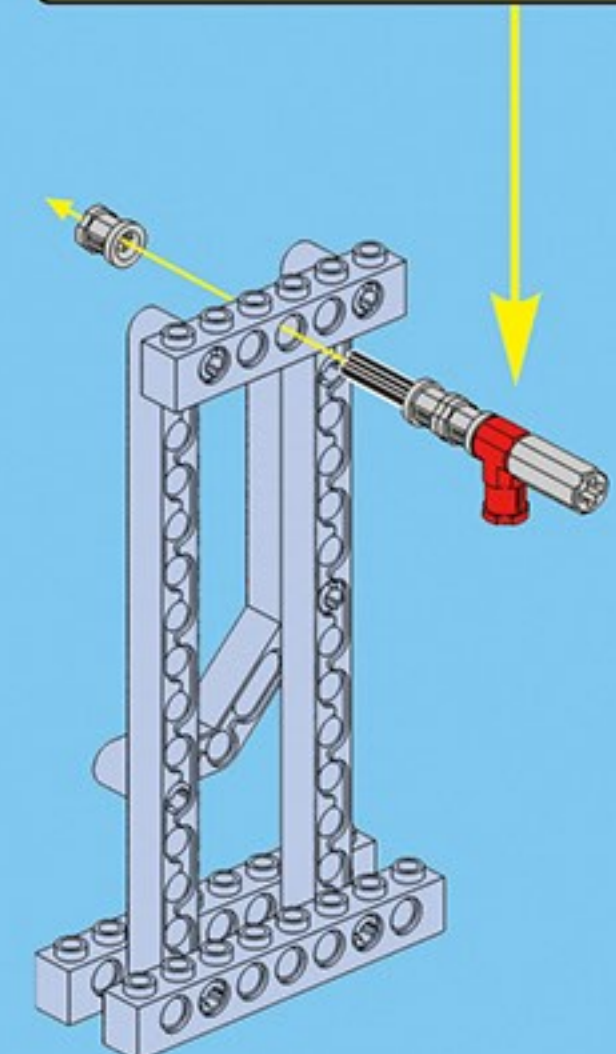
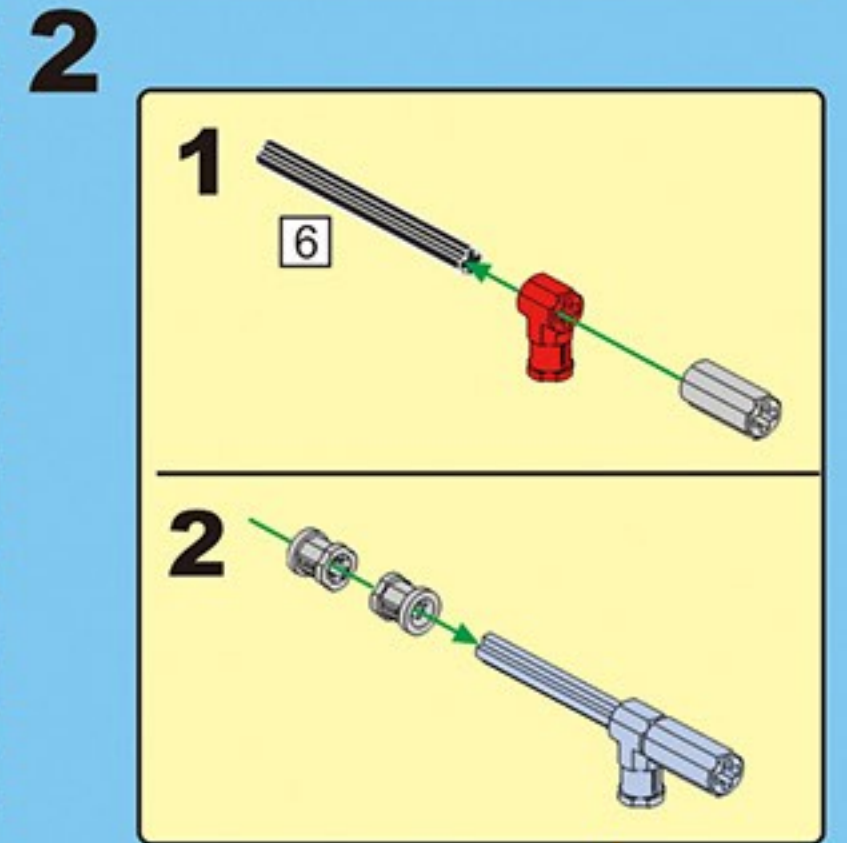
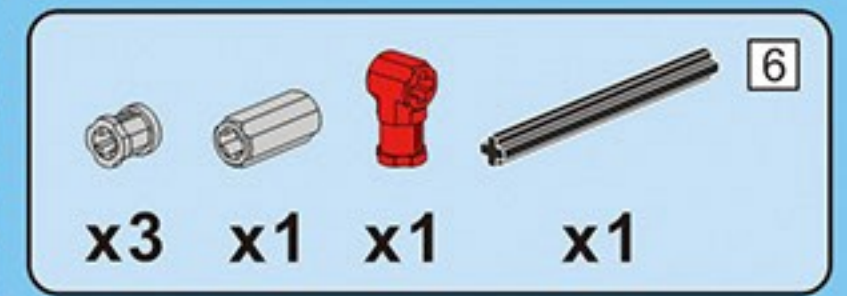
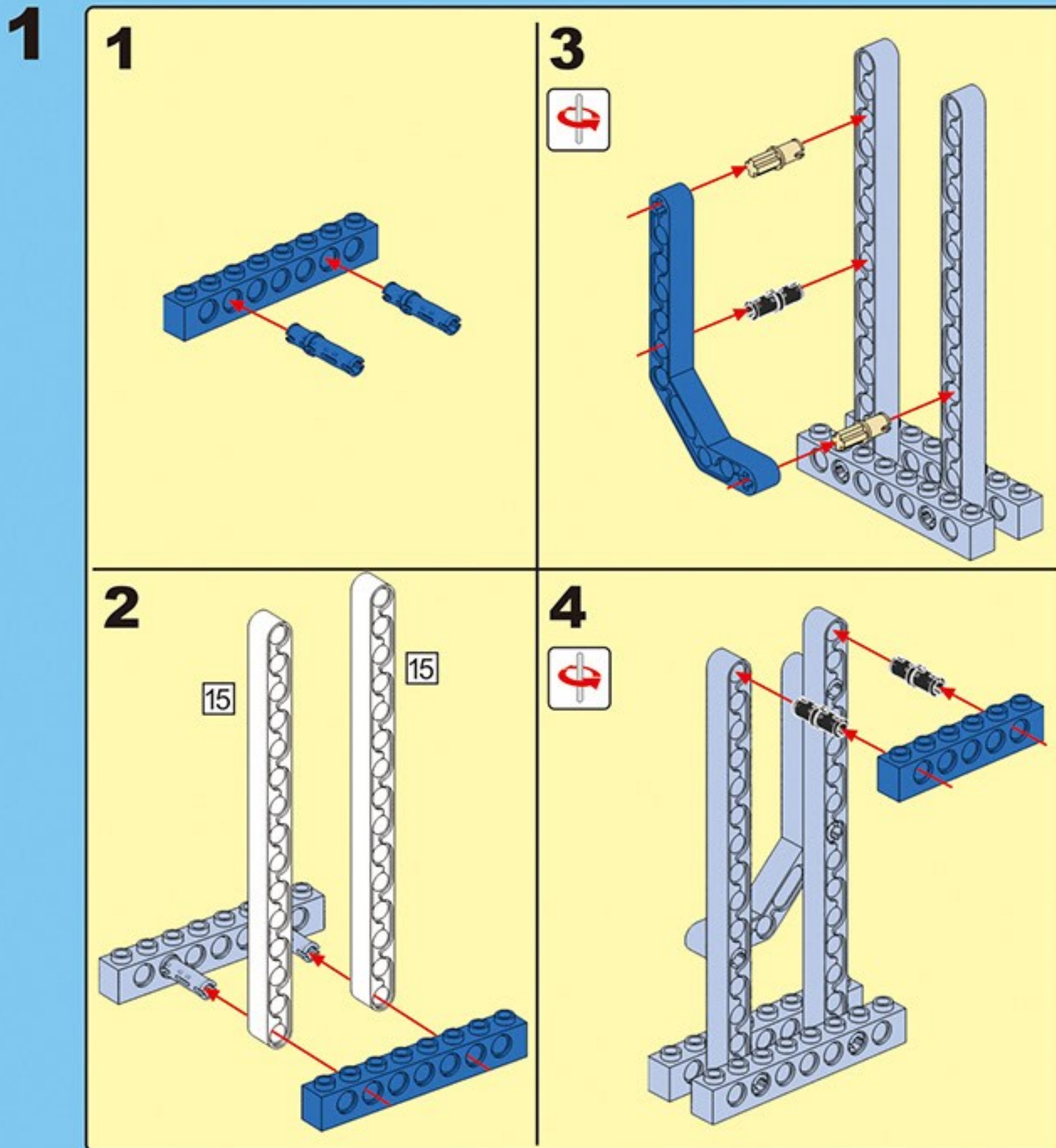
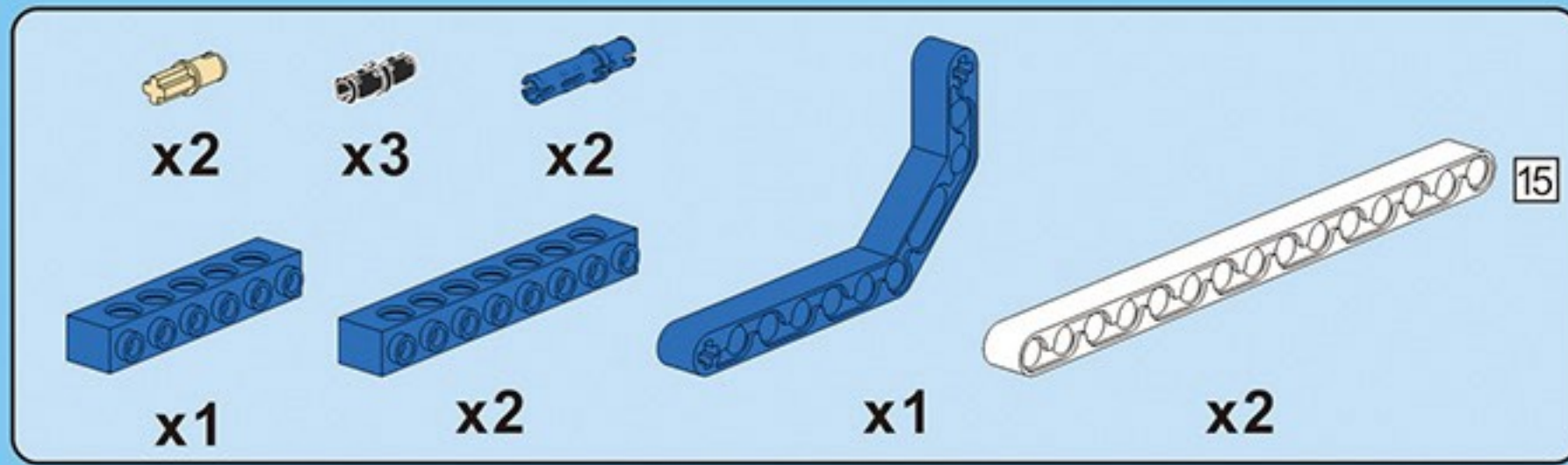




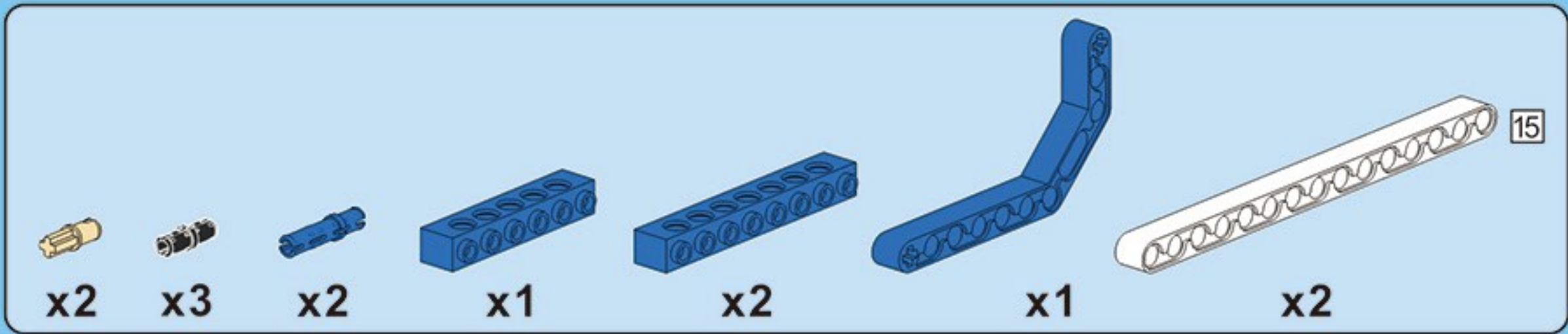




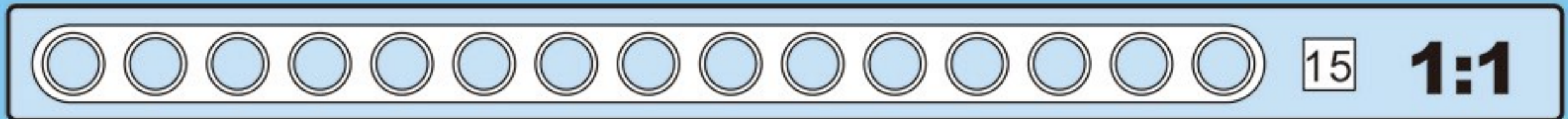
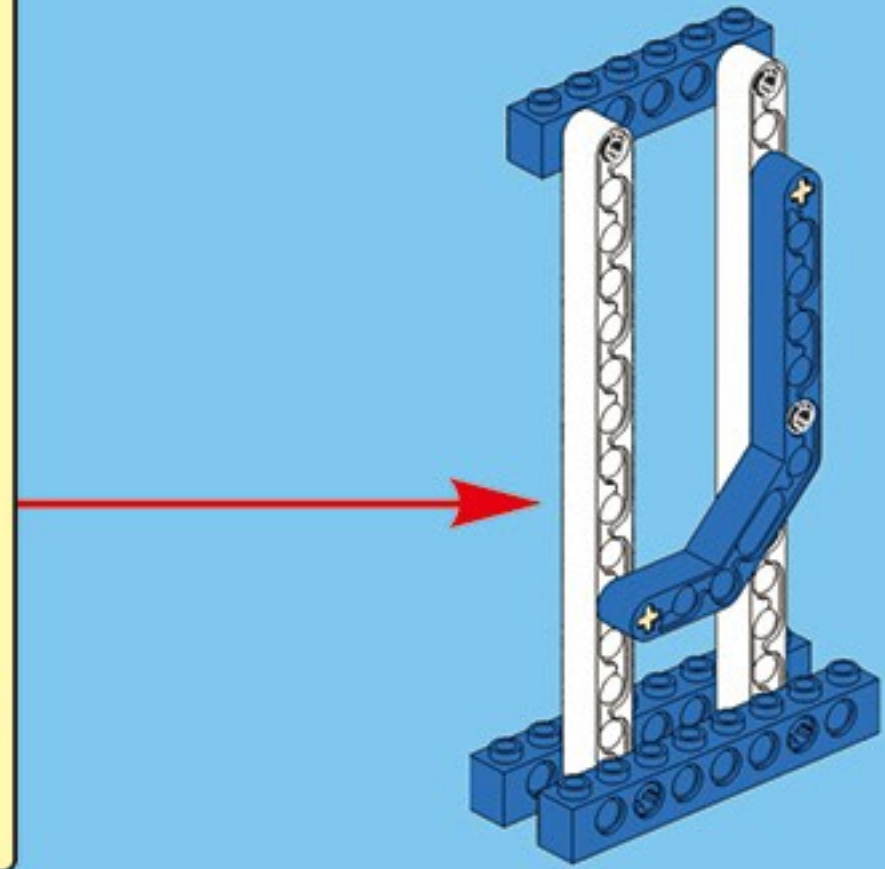
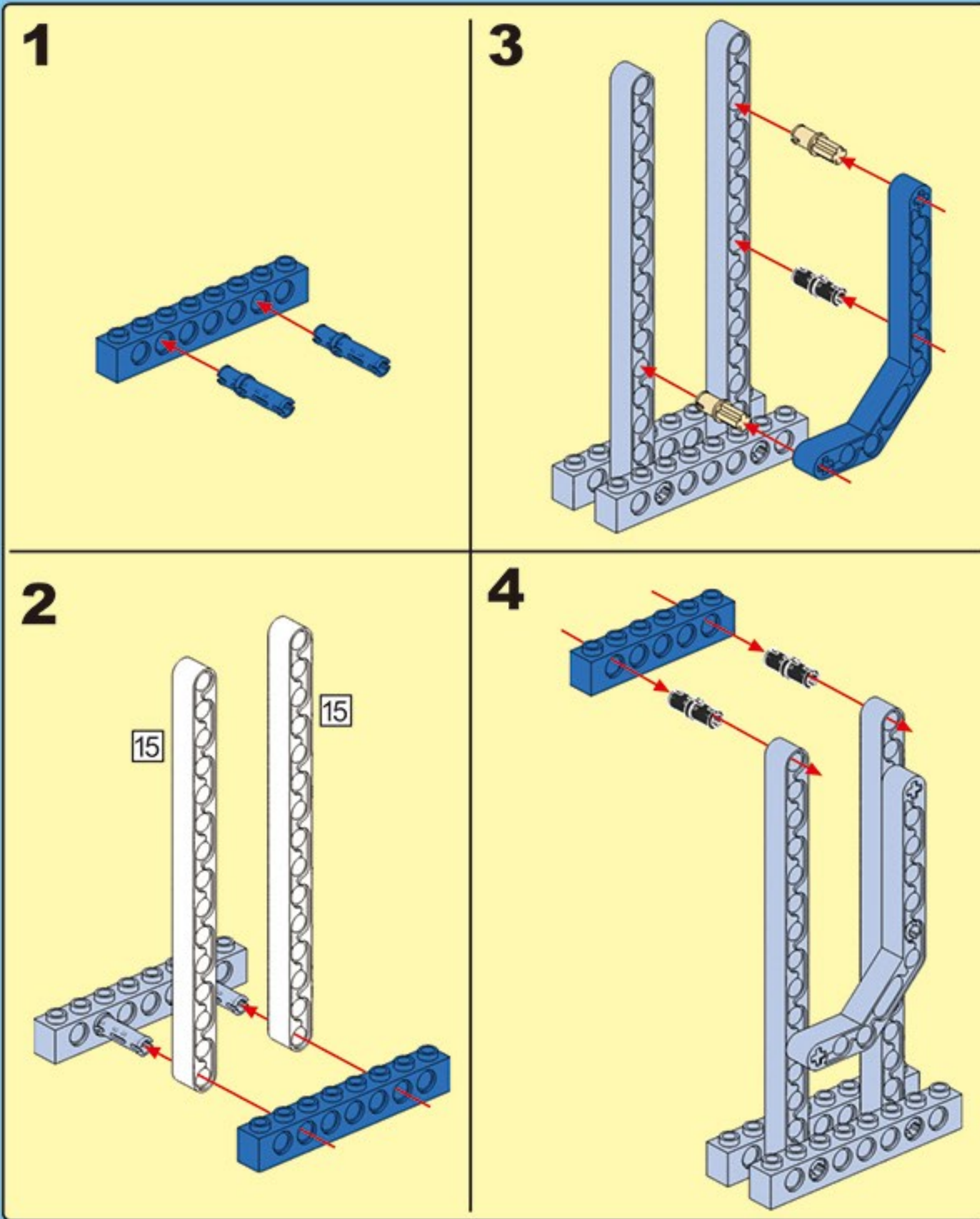




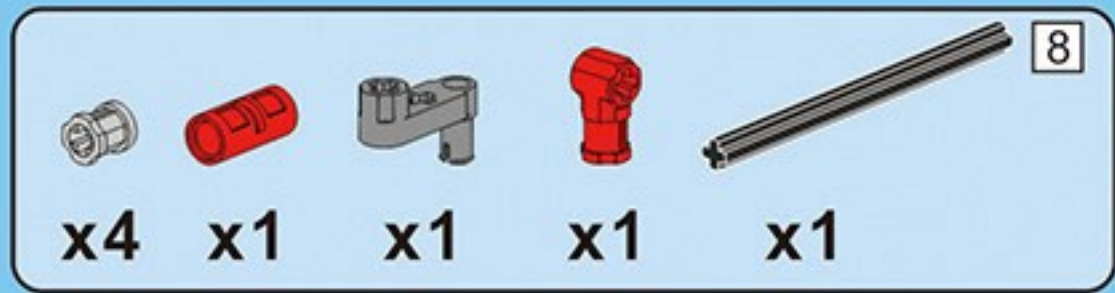




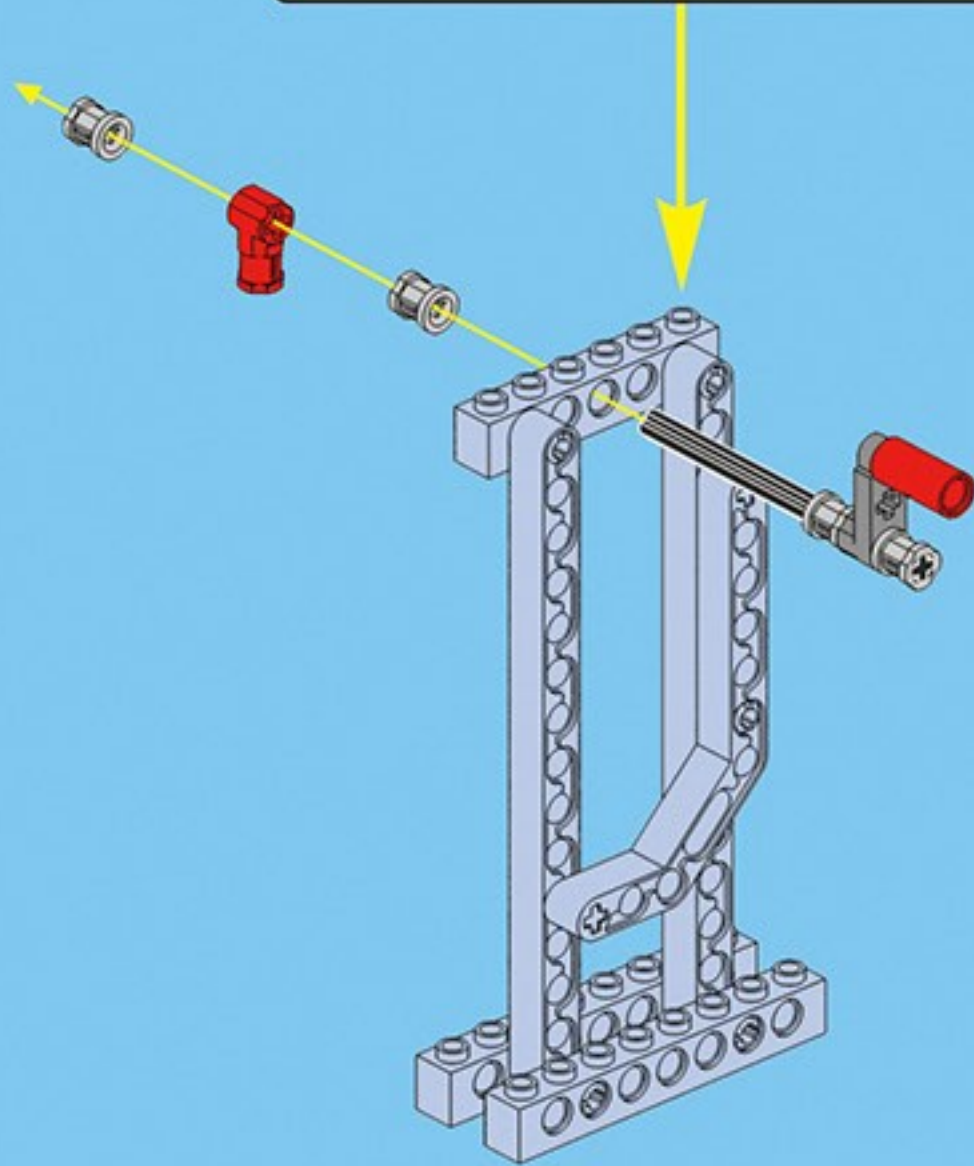
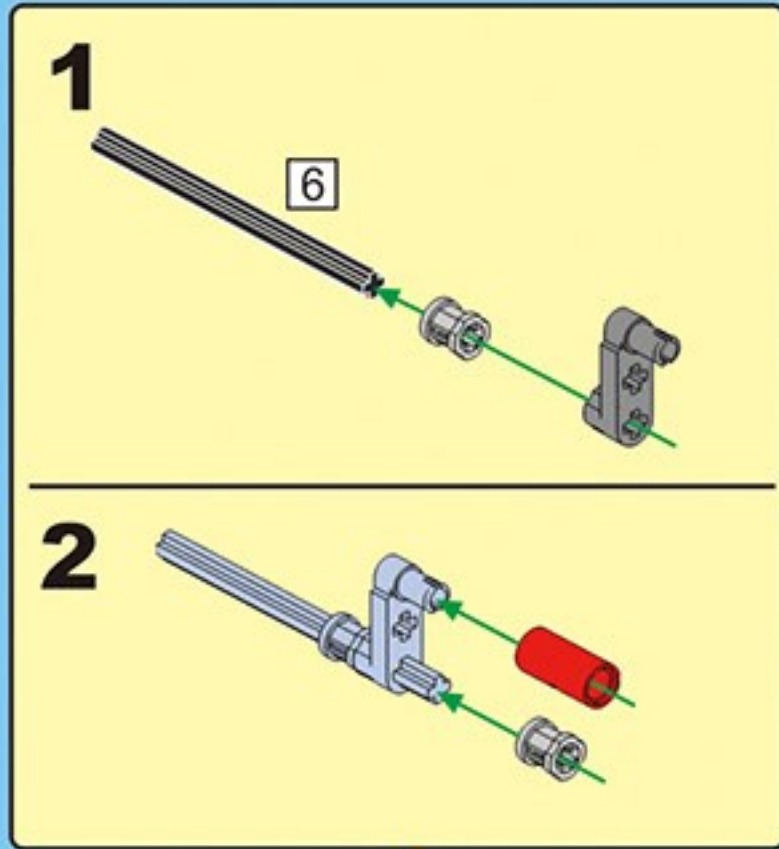
**3**



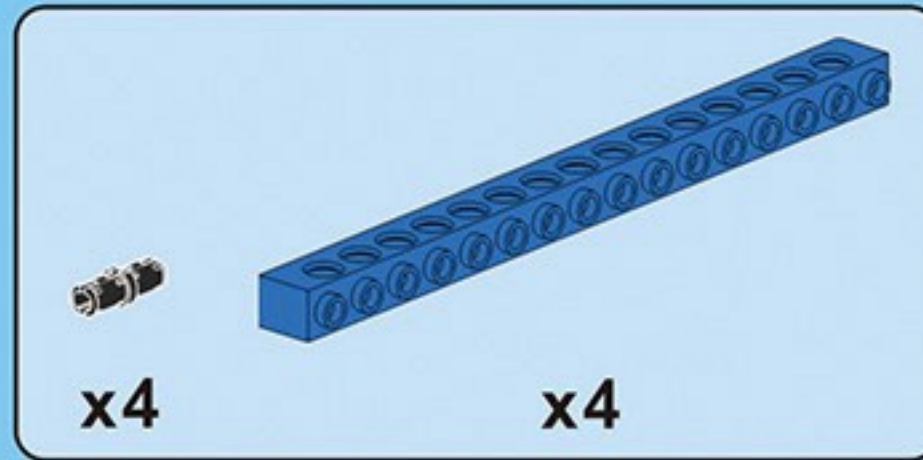
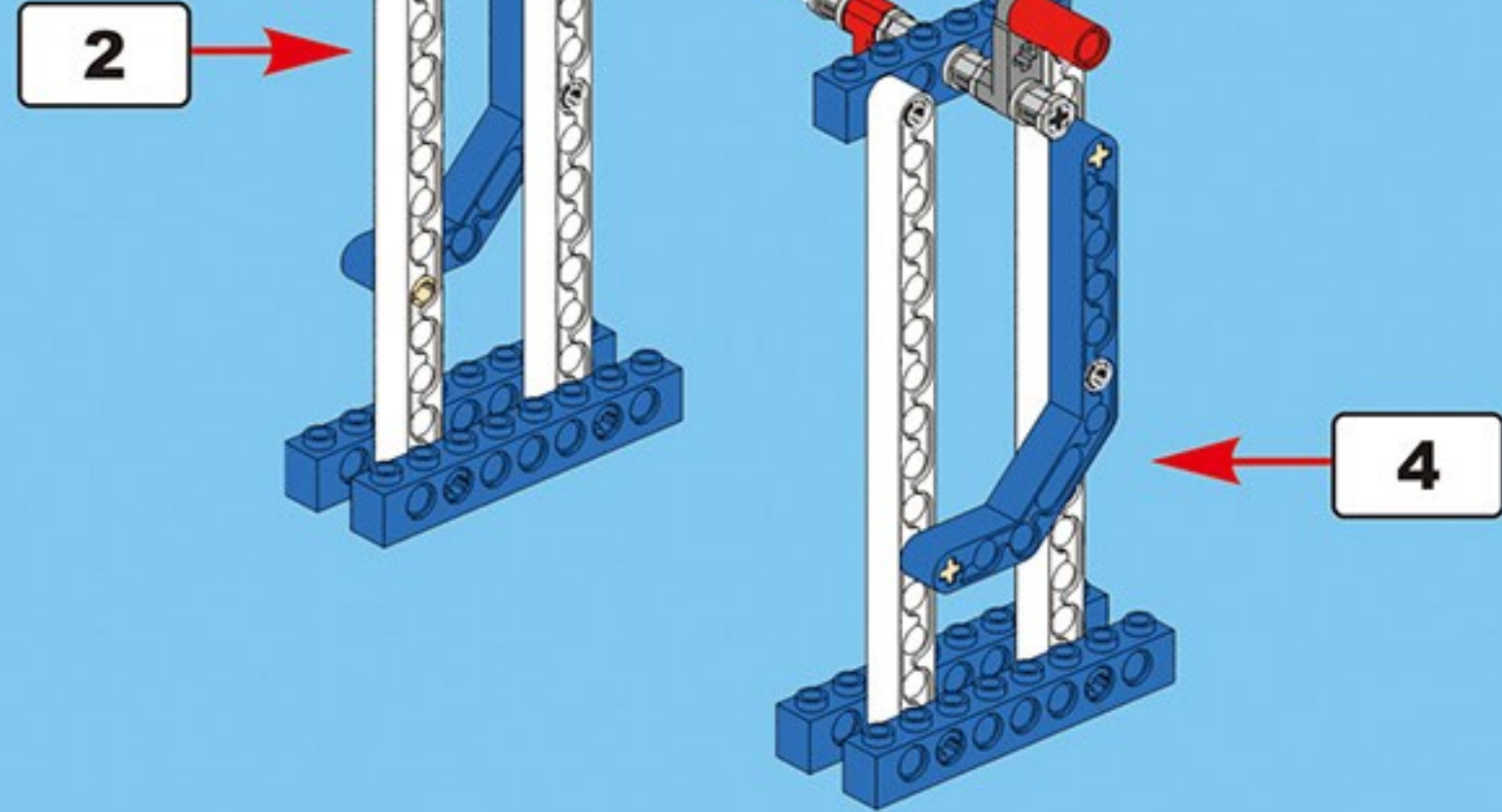




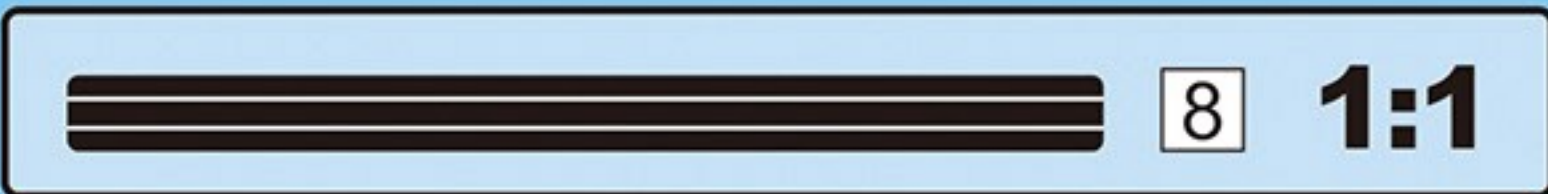
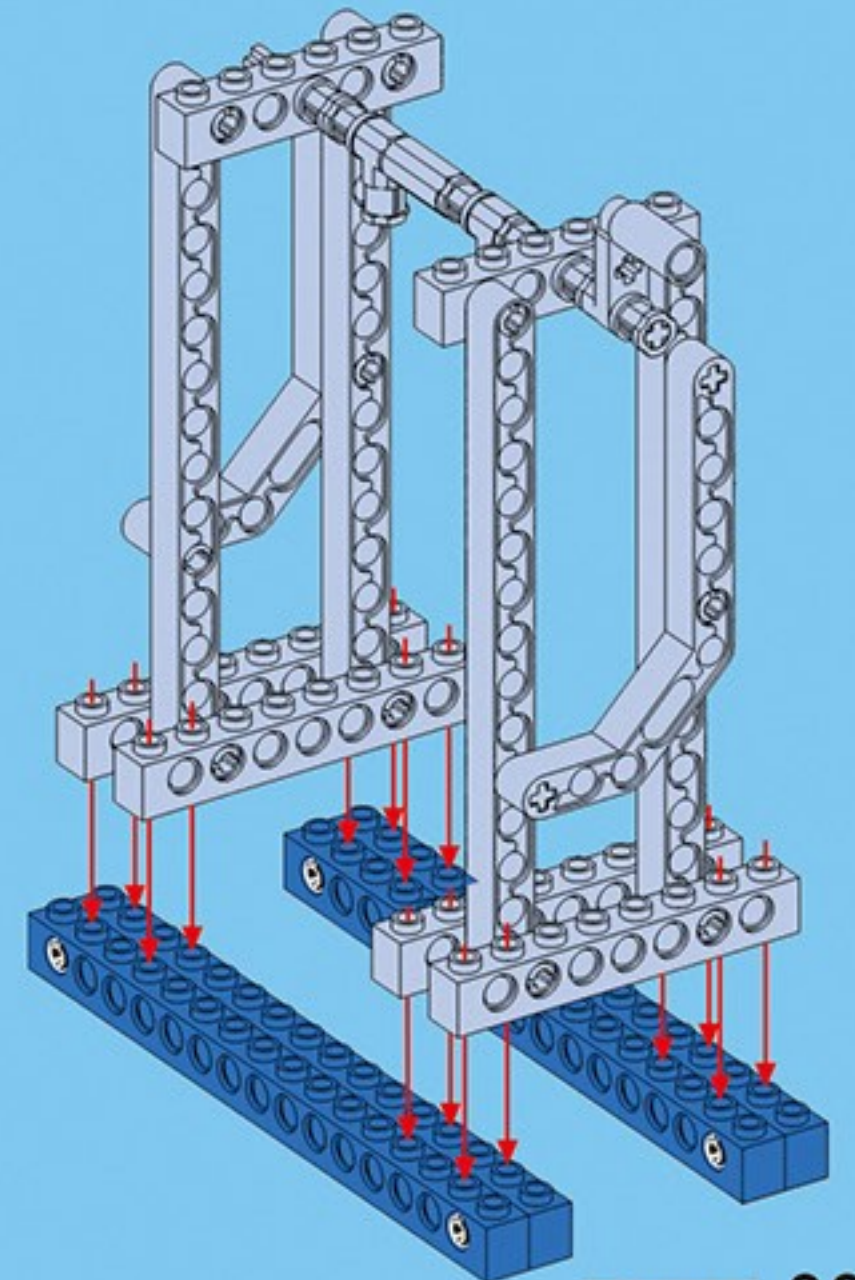
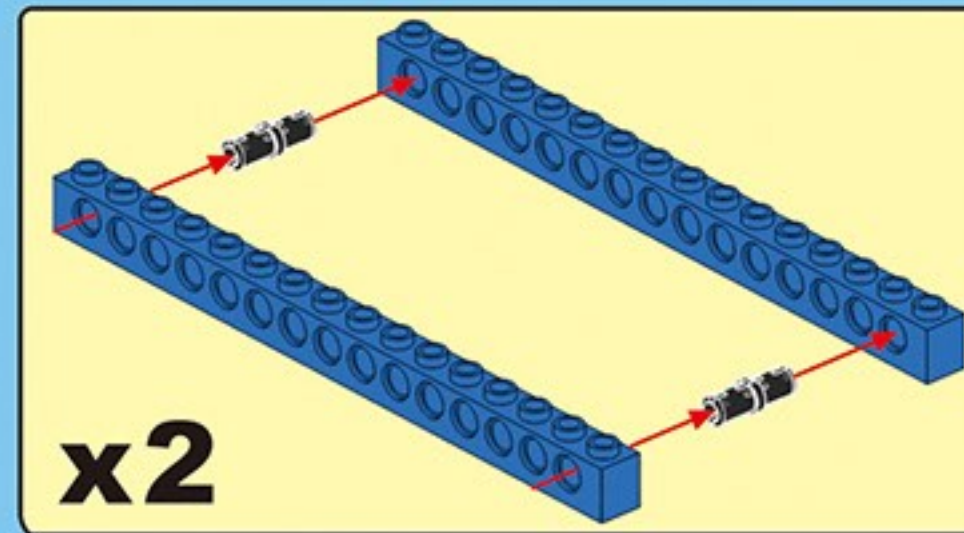
**4**



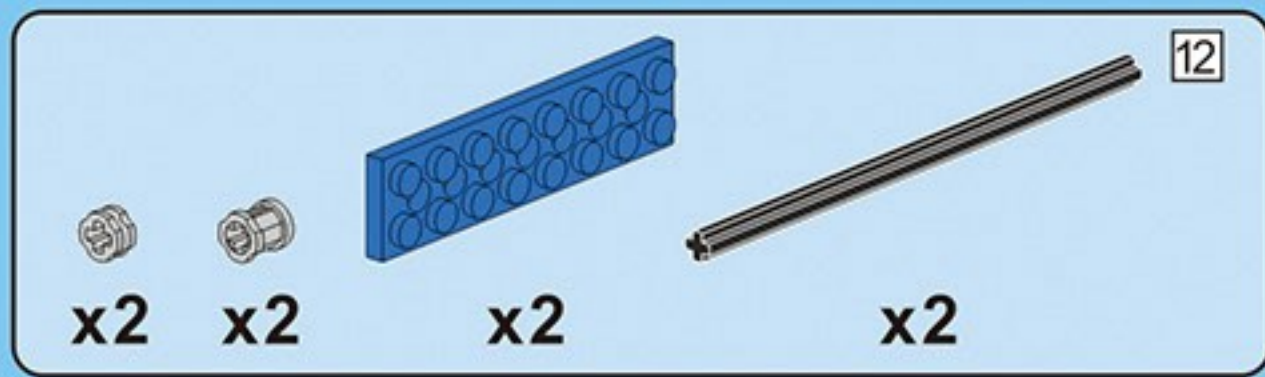
**5**



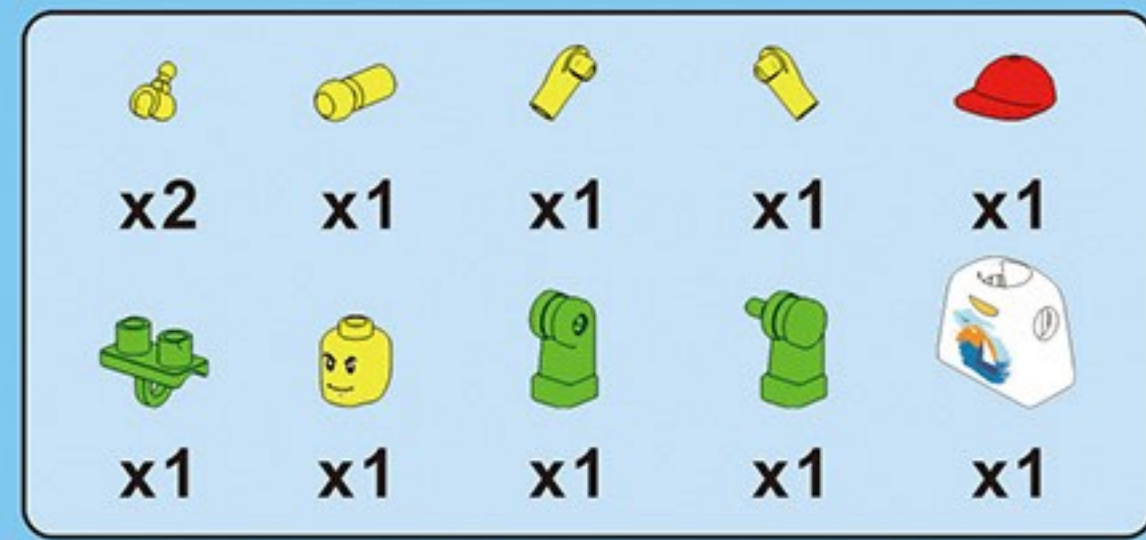
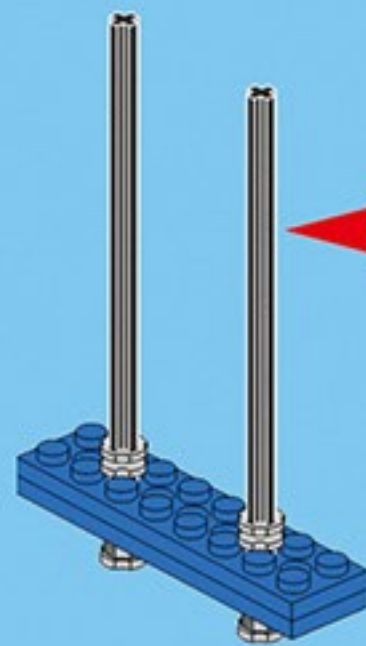
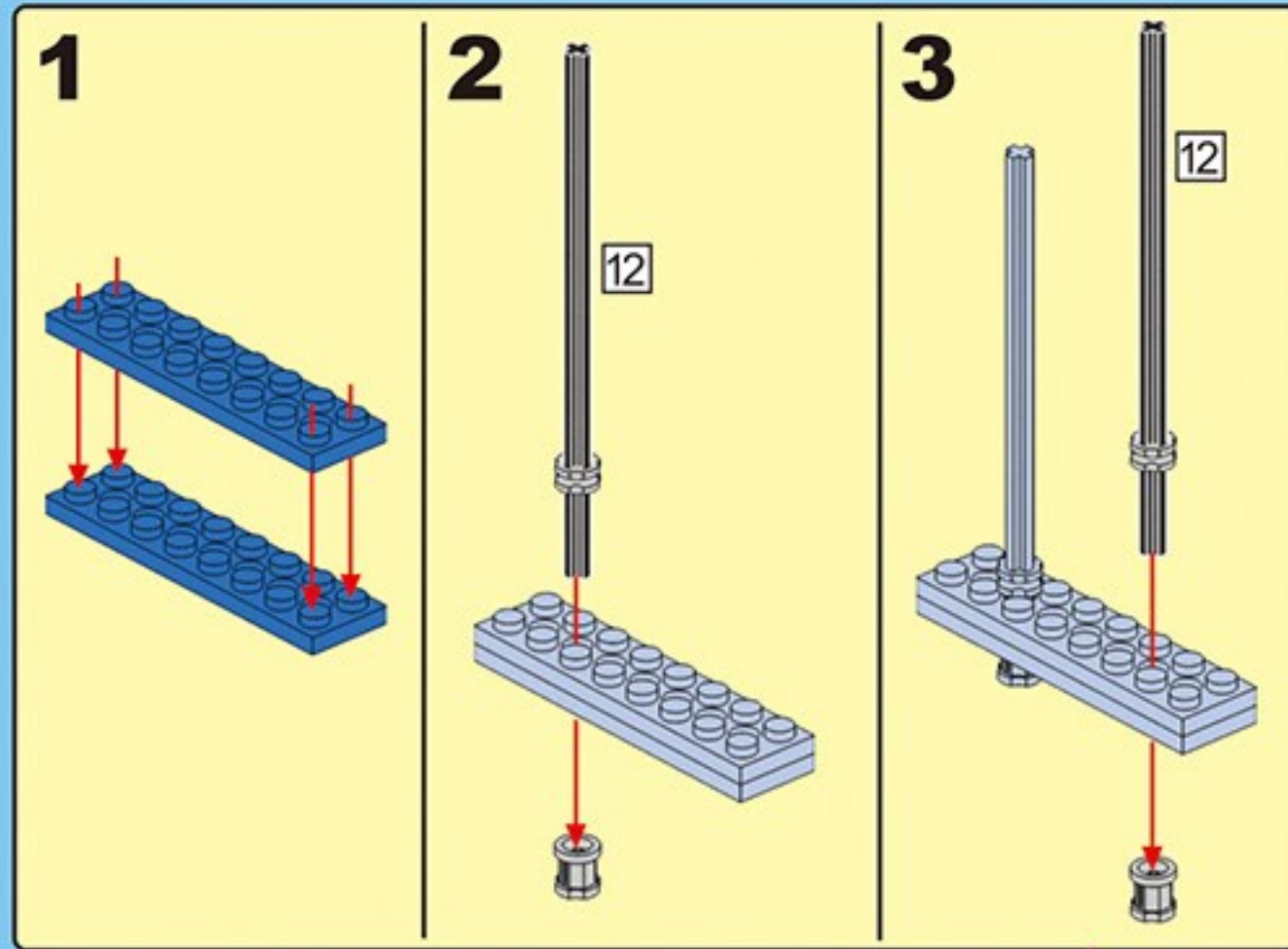
**6**



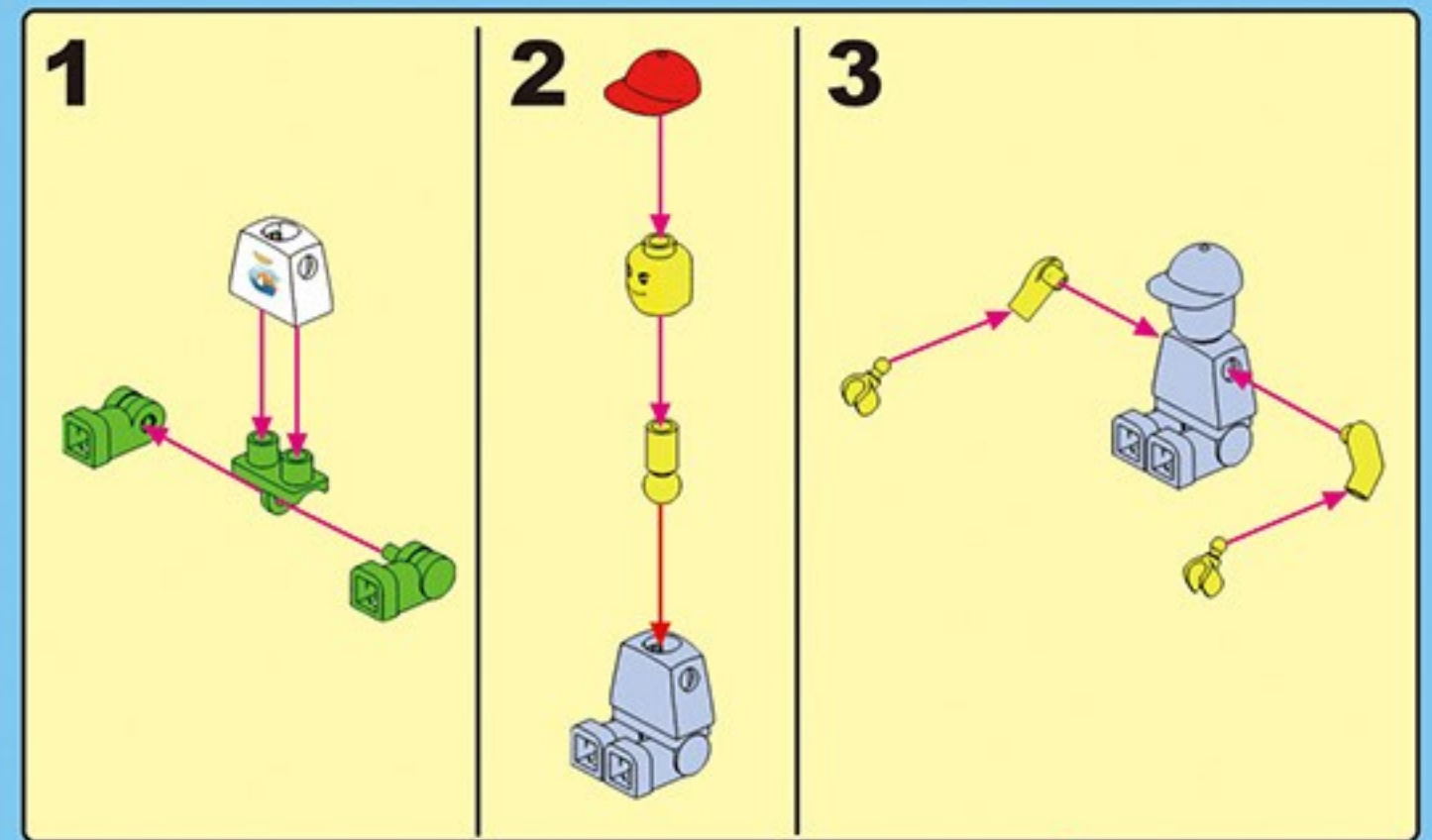




**7**

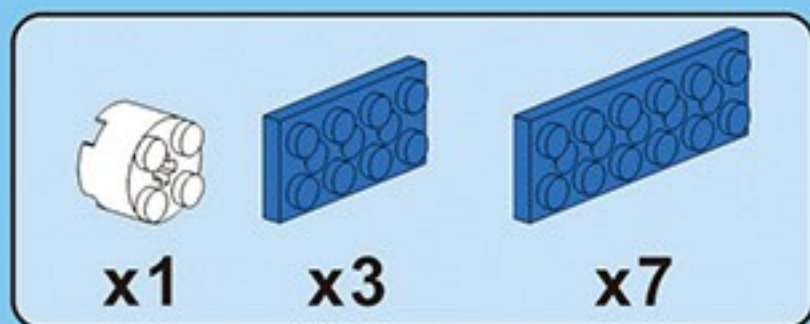
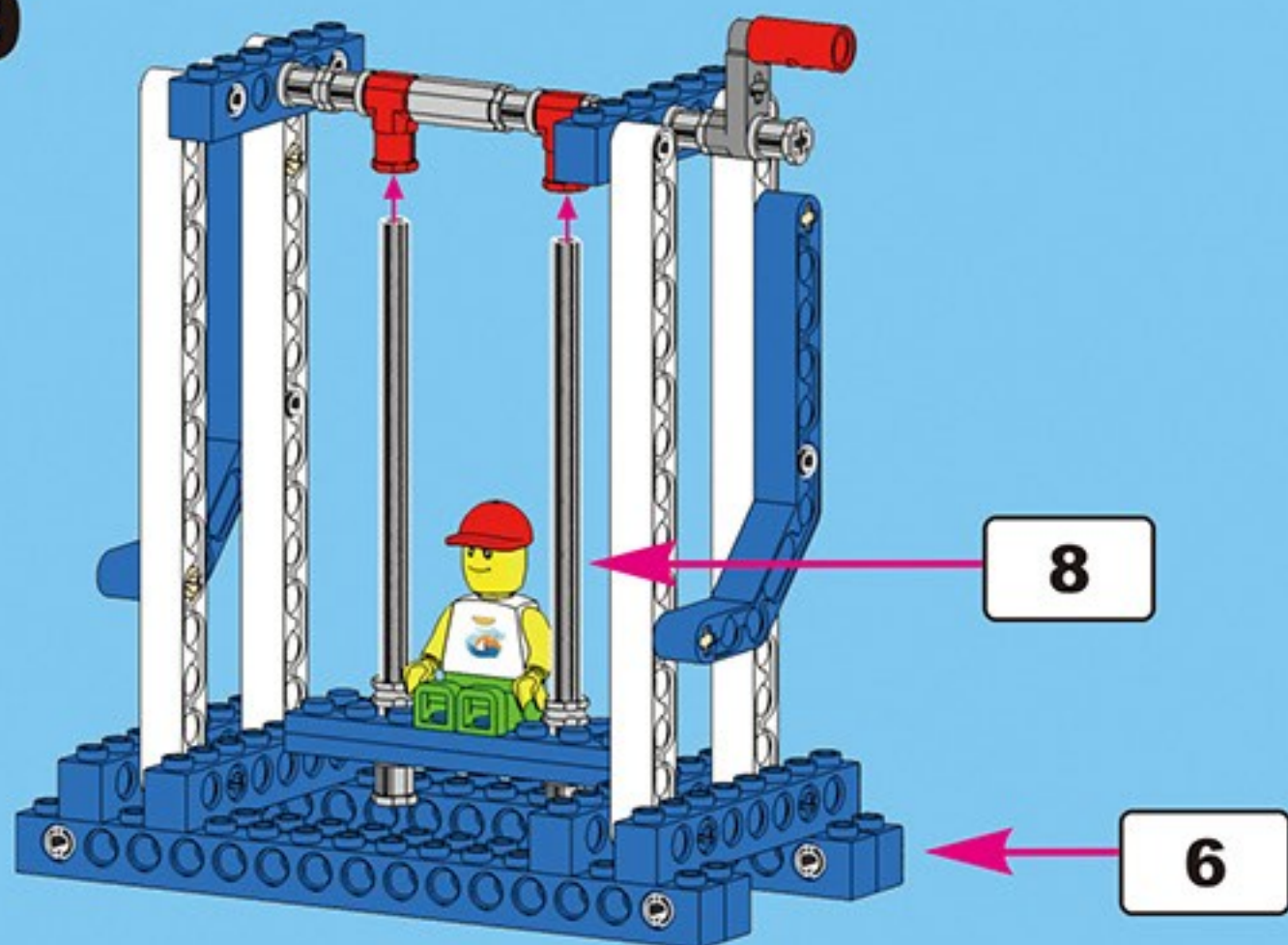


**8**

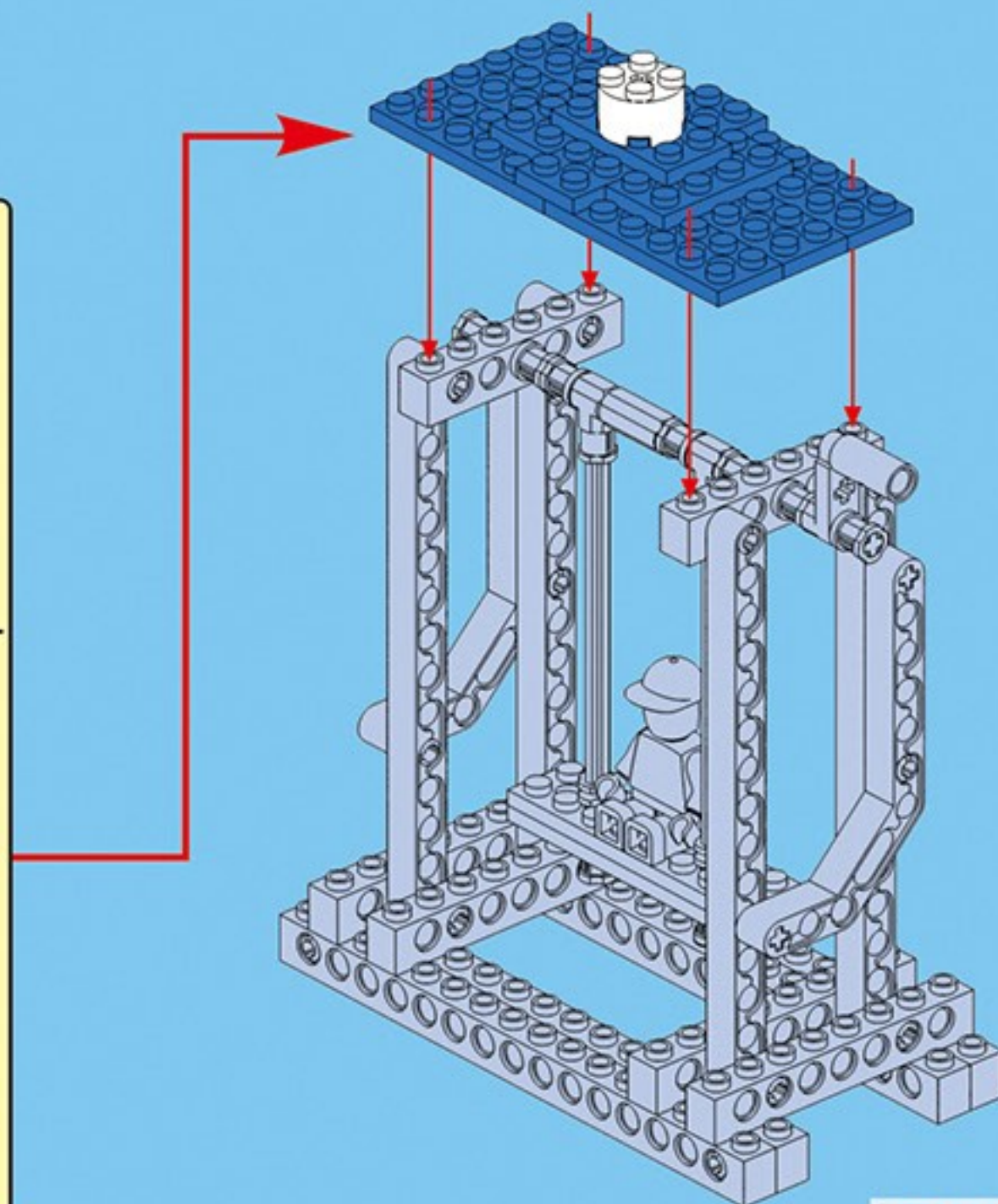
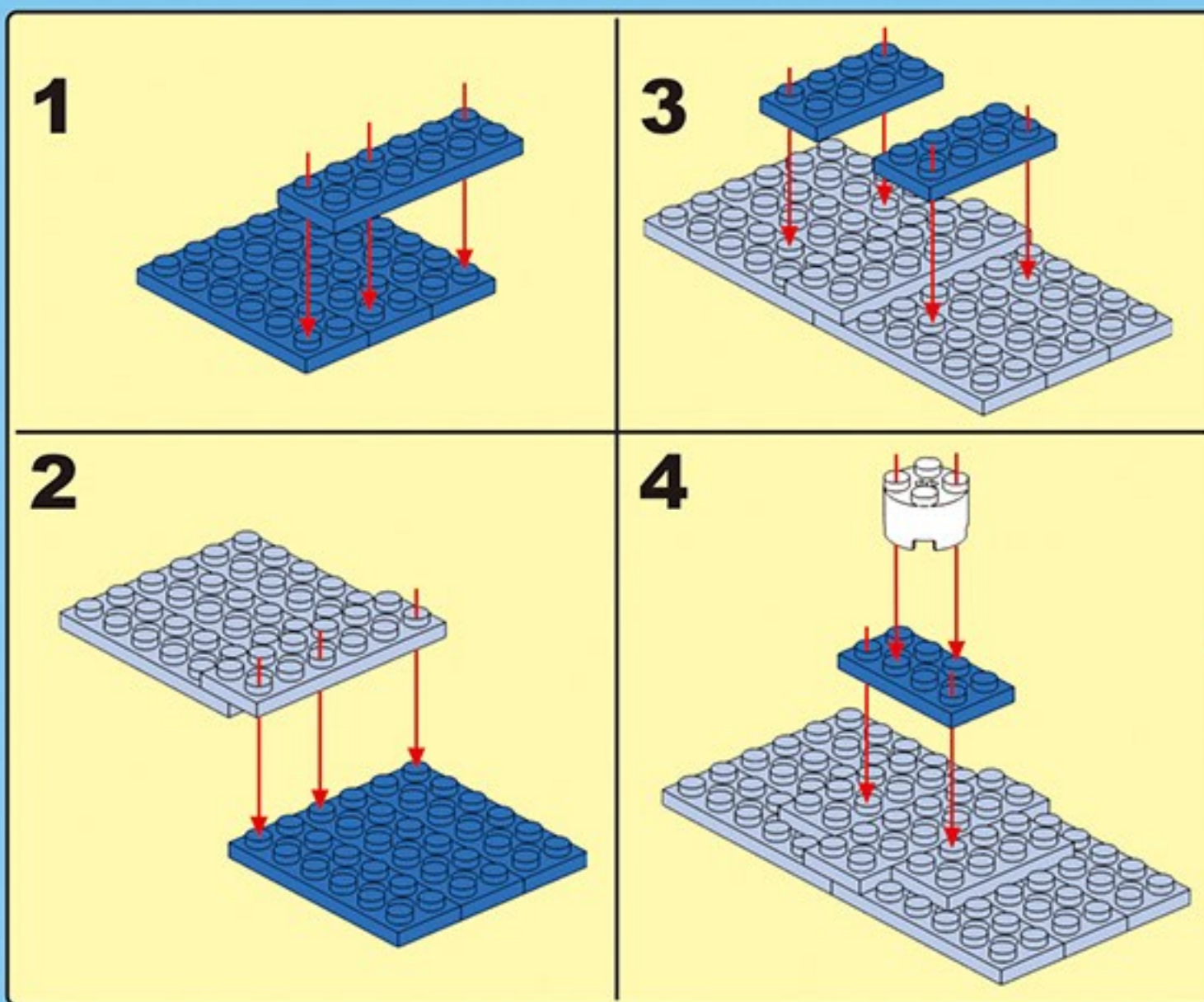




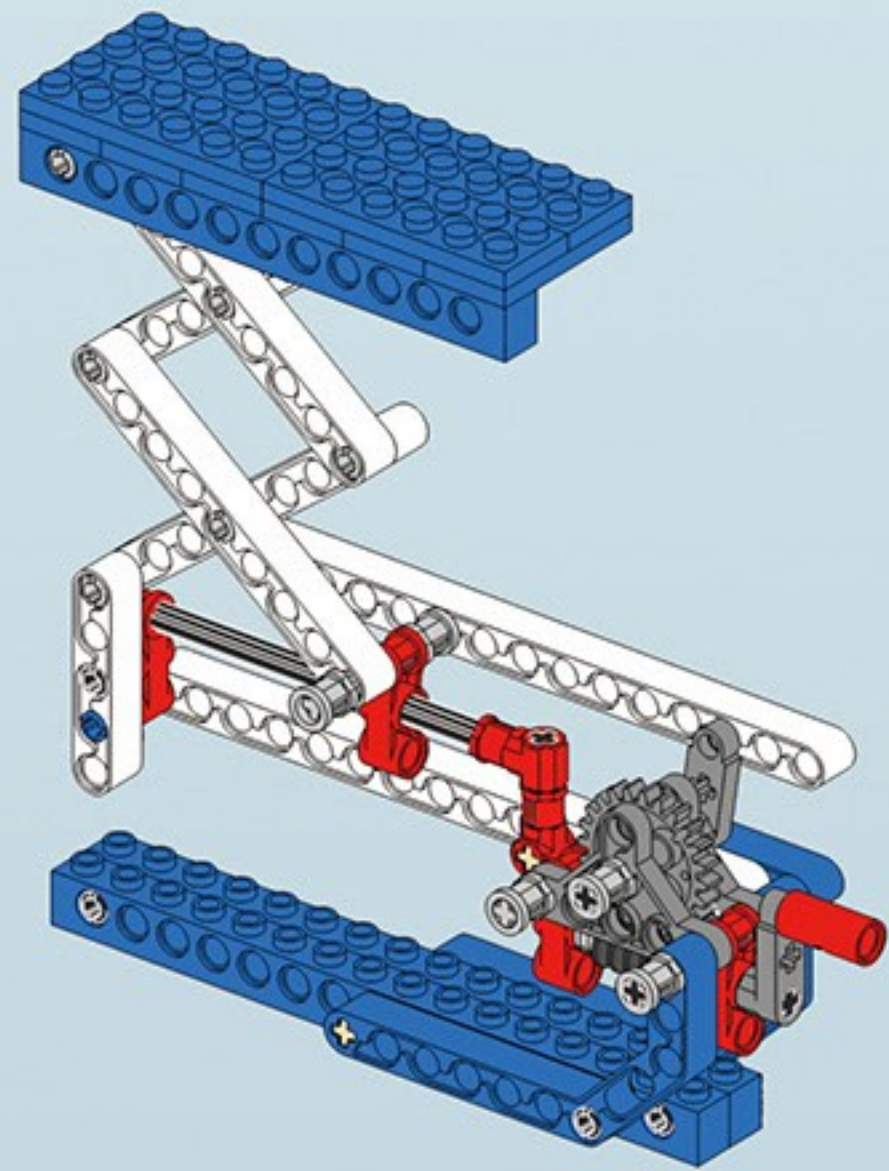
9



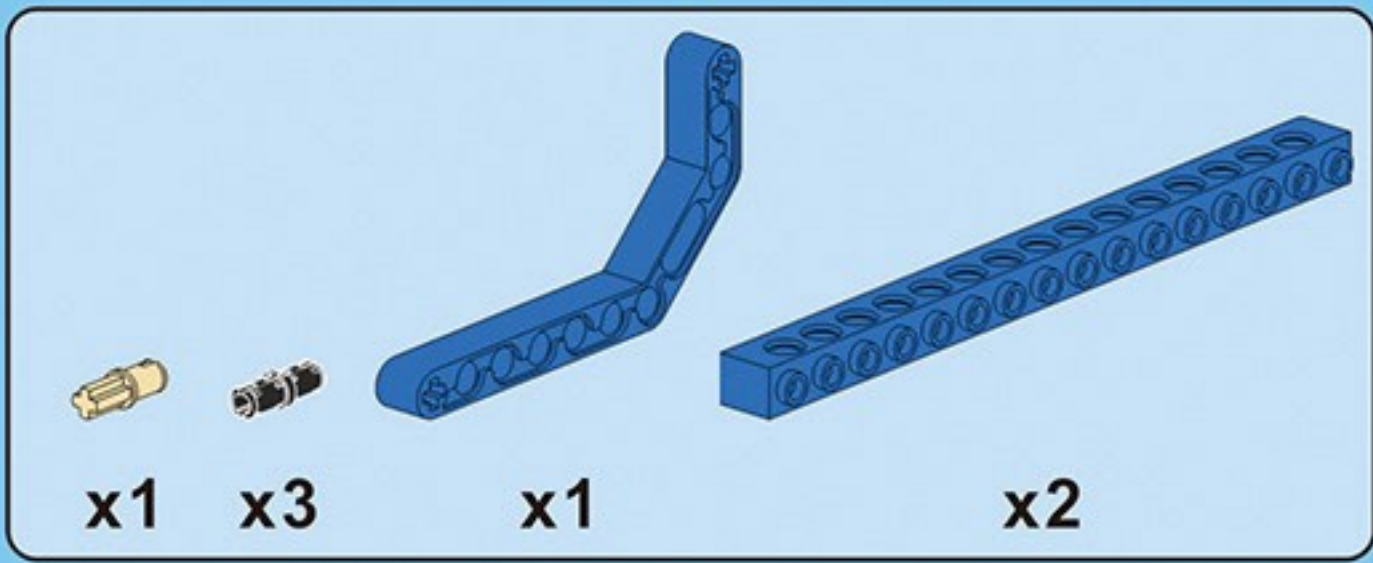
10



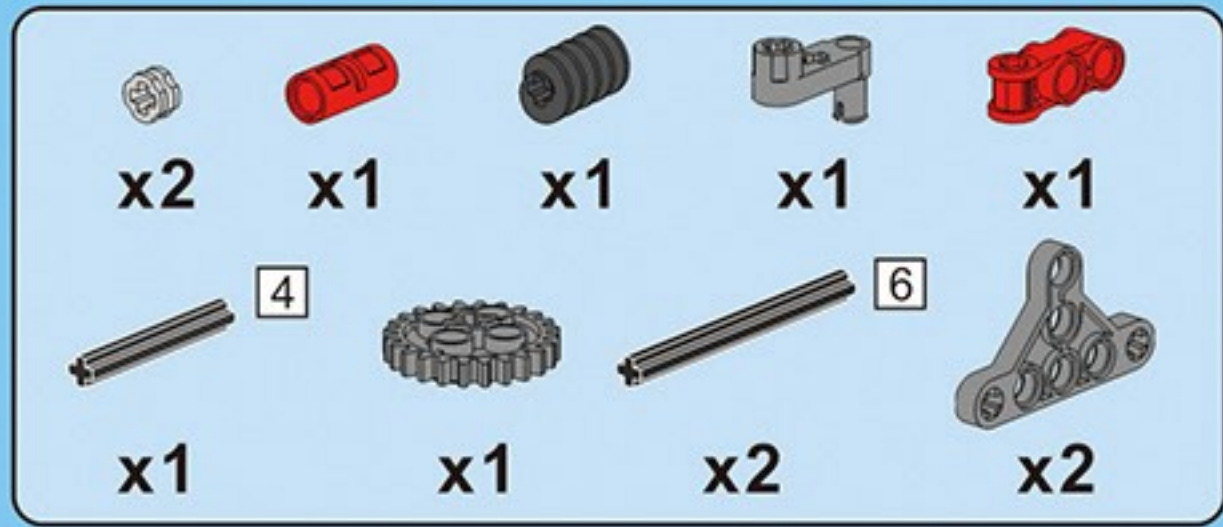
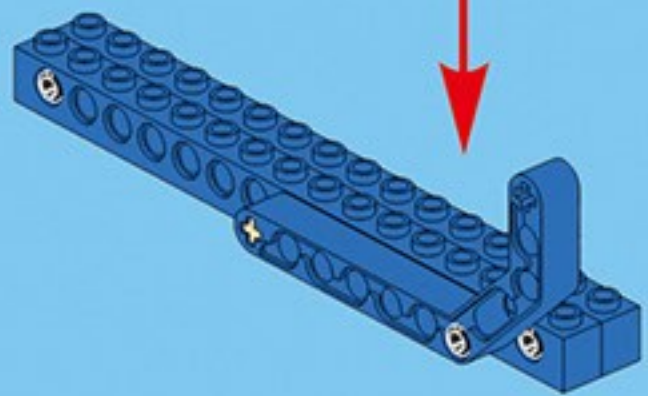
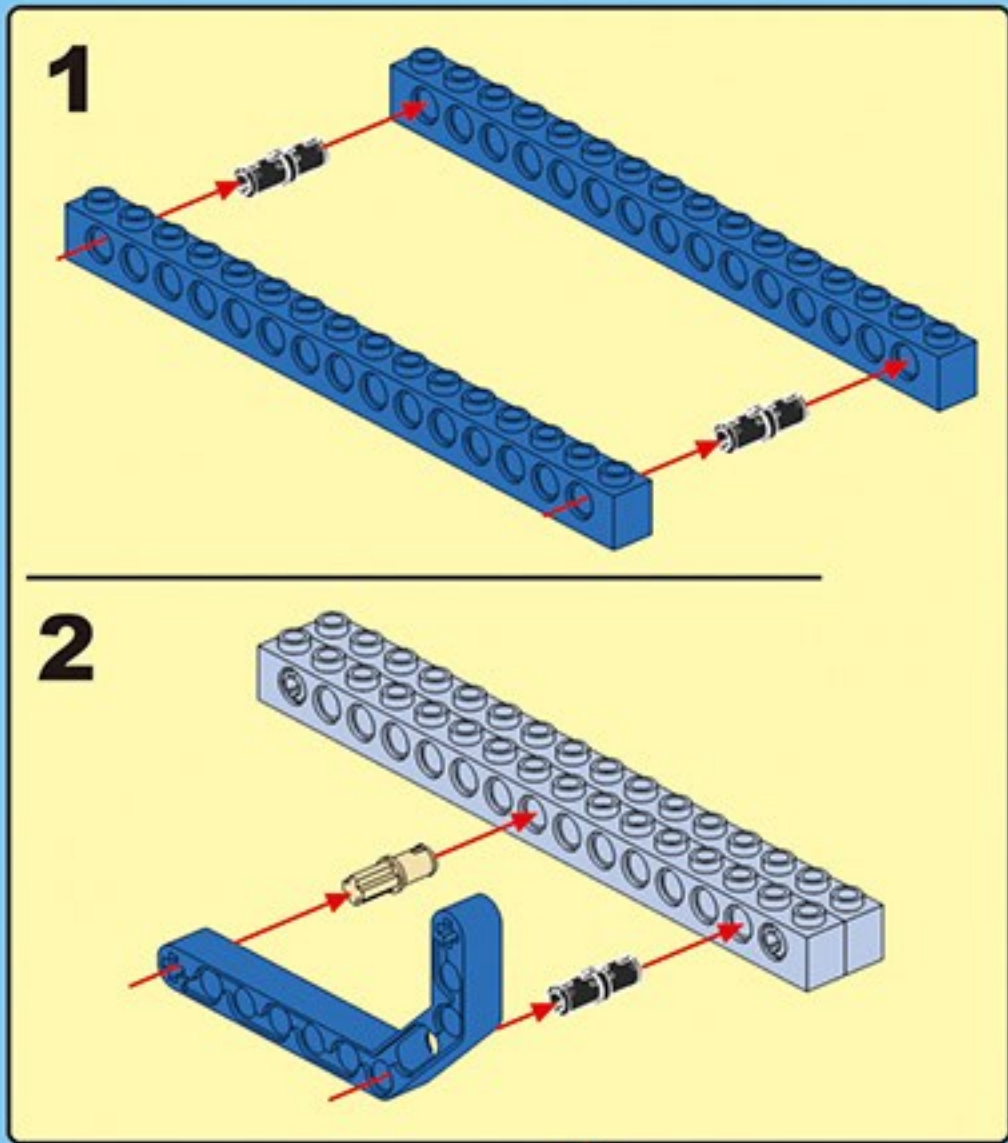




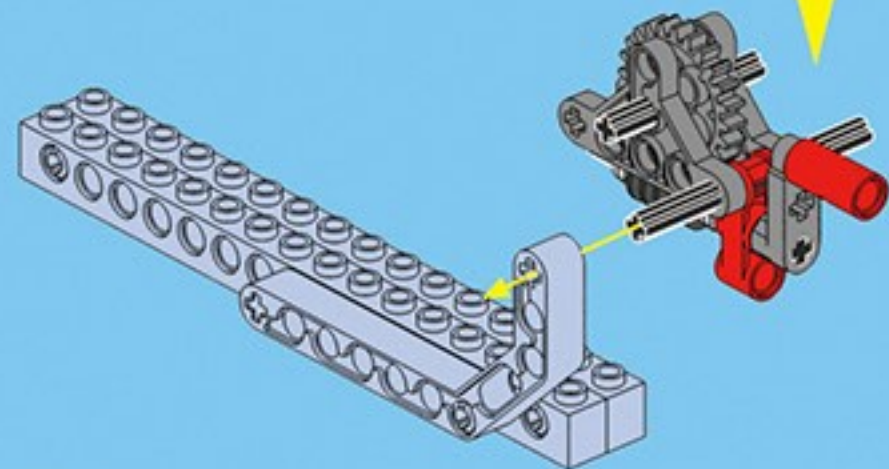
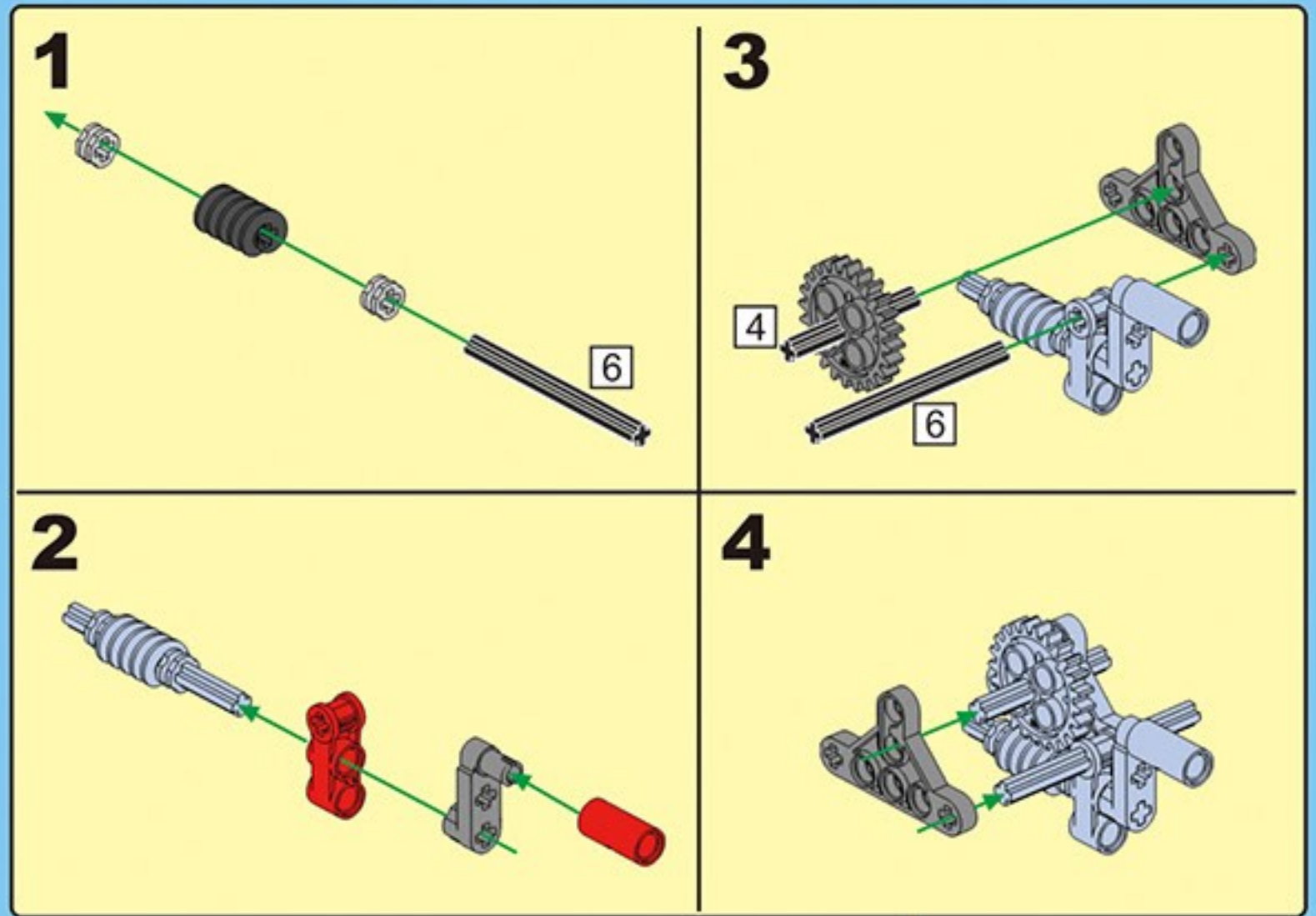




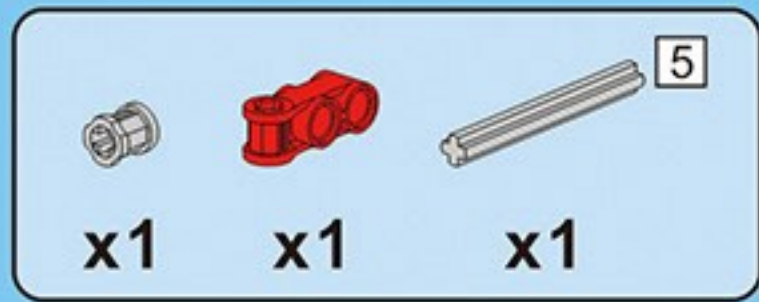
1



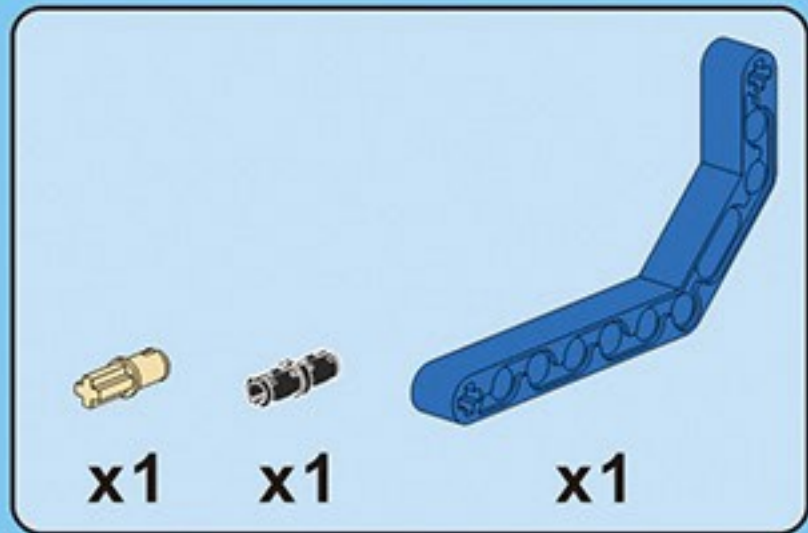
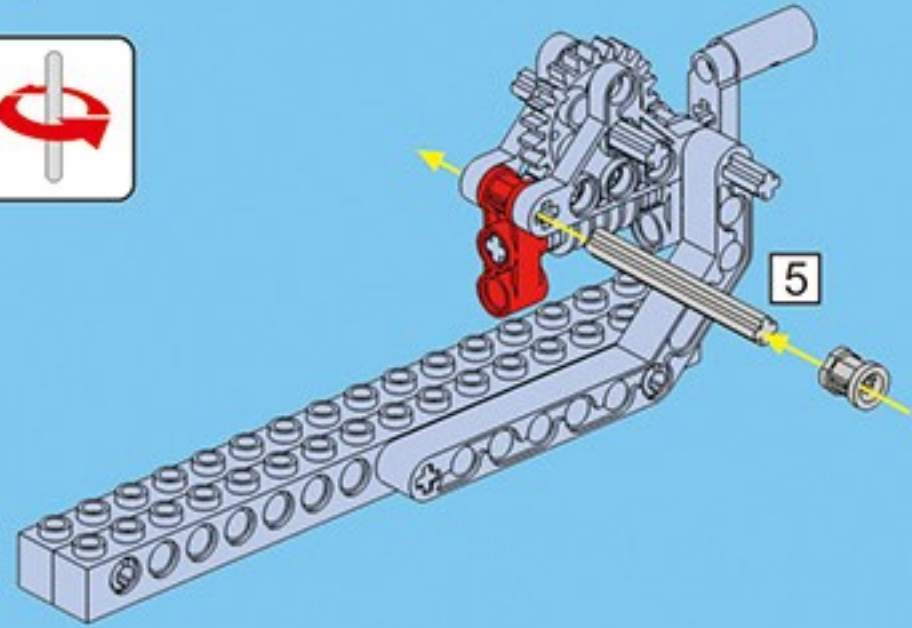
2



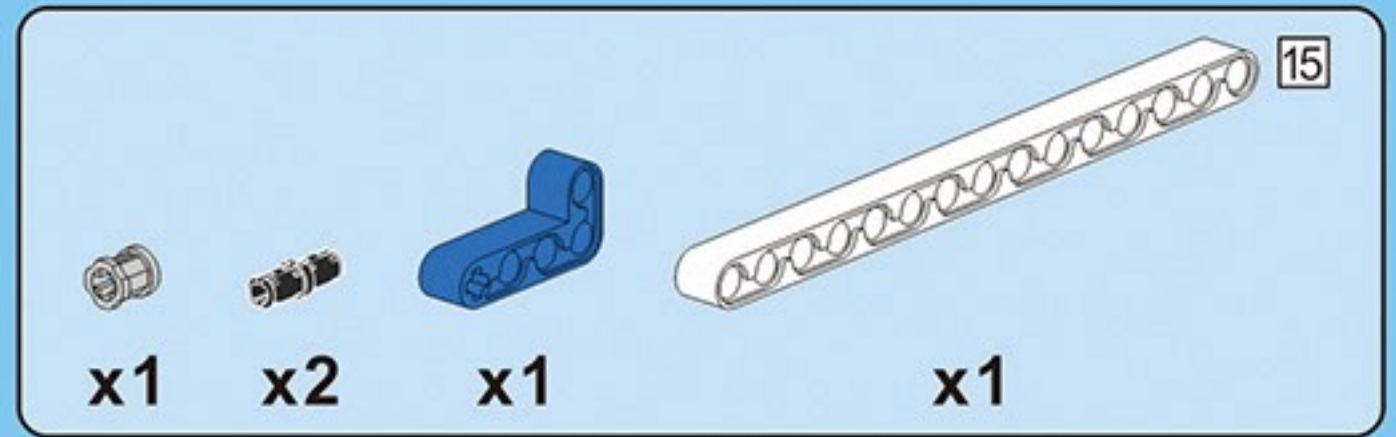
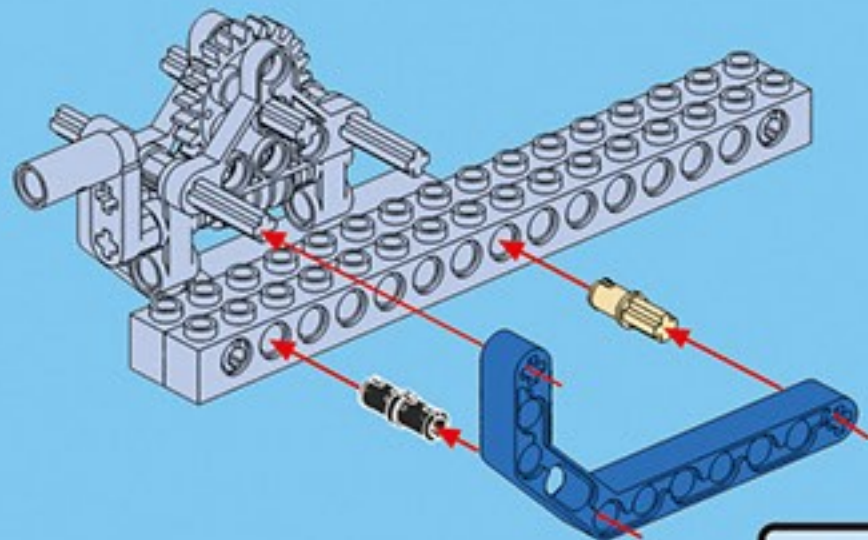




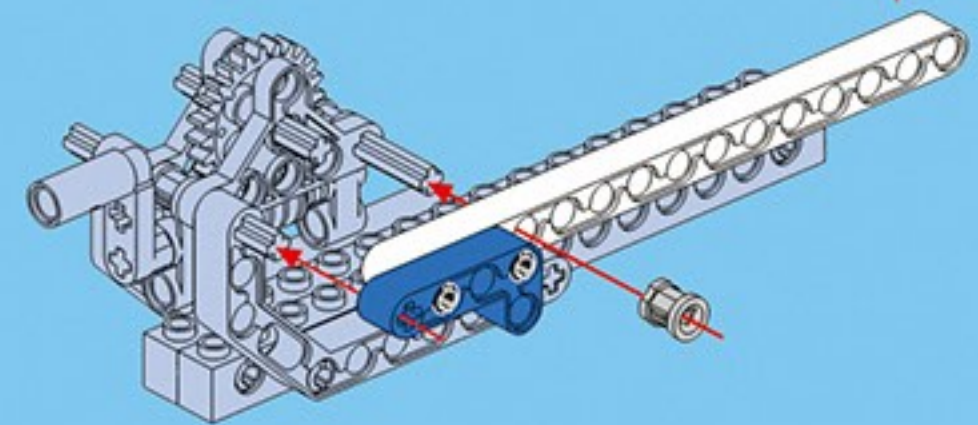
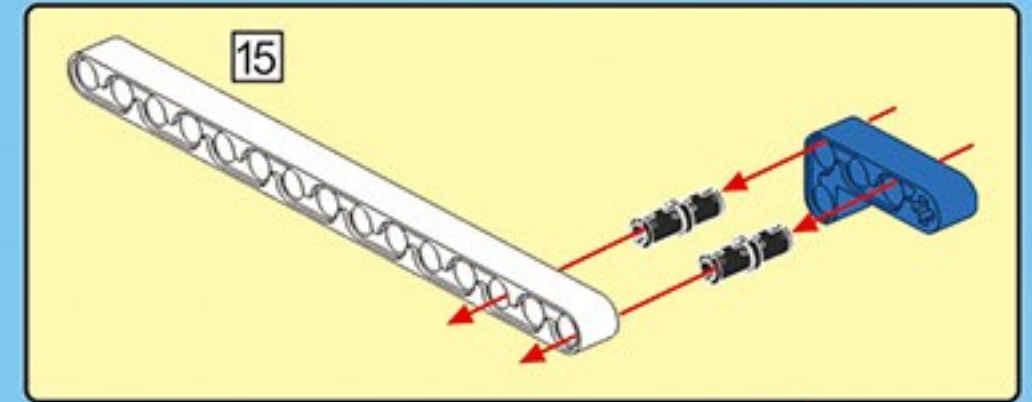
**3**



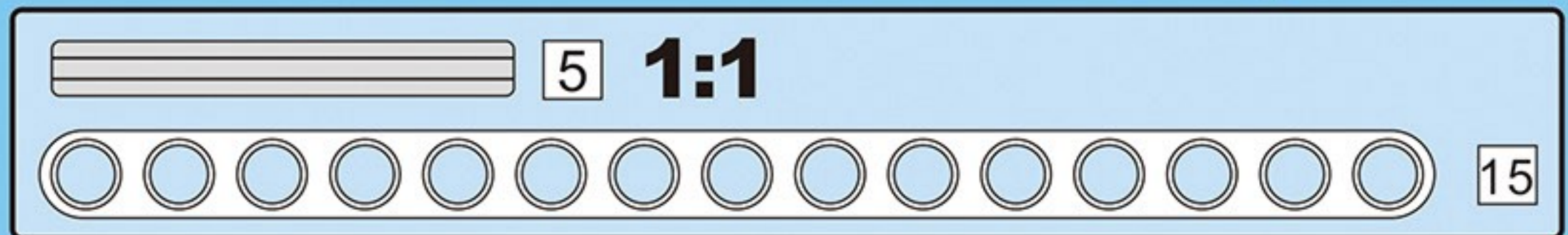
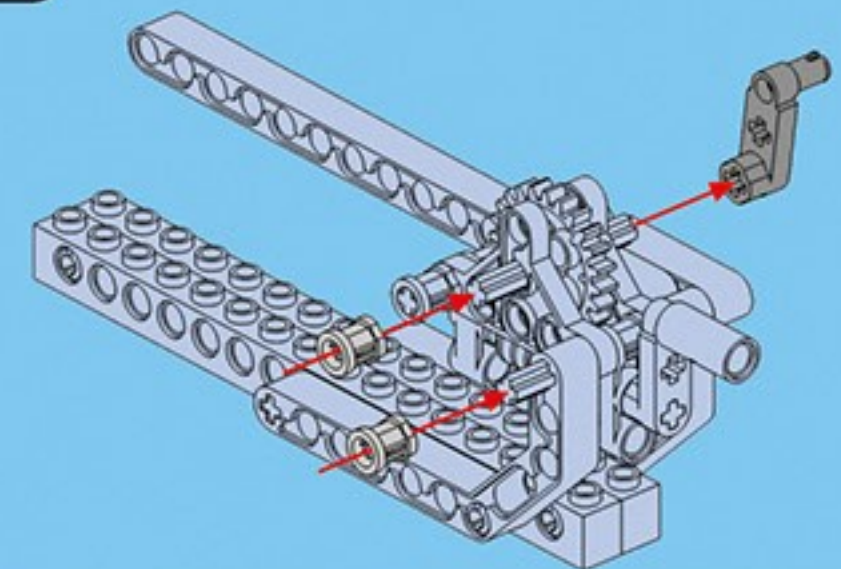
**4**



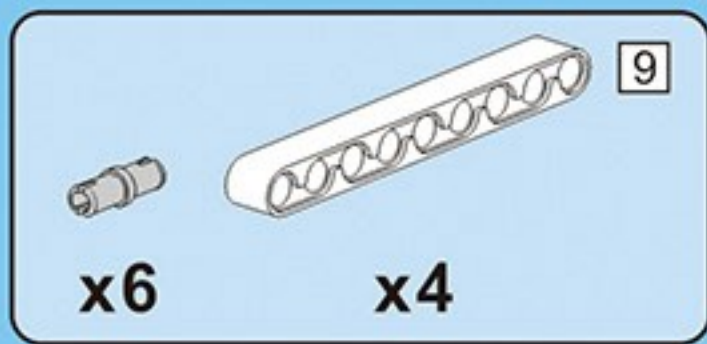
**5**



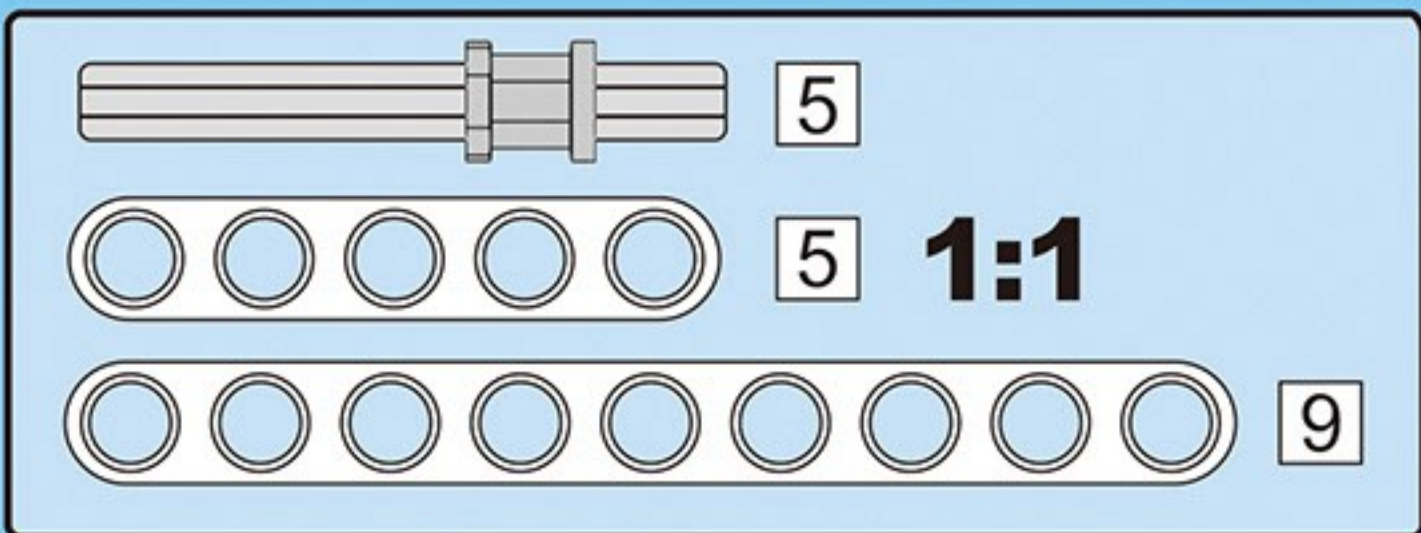
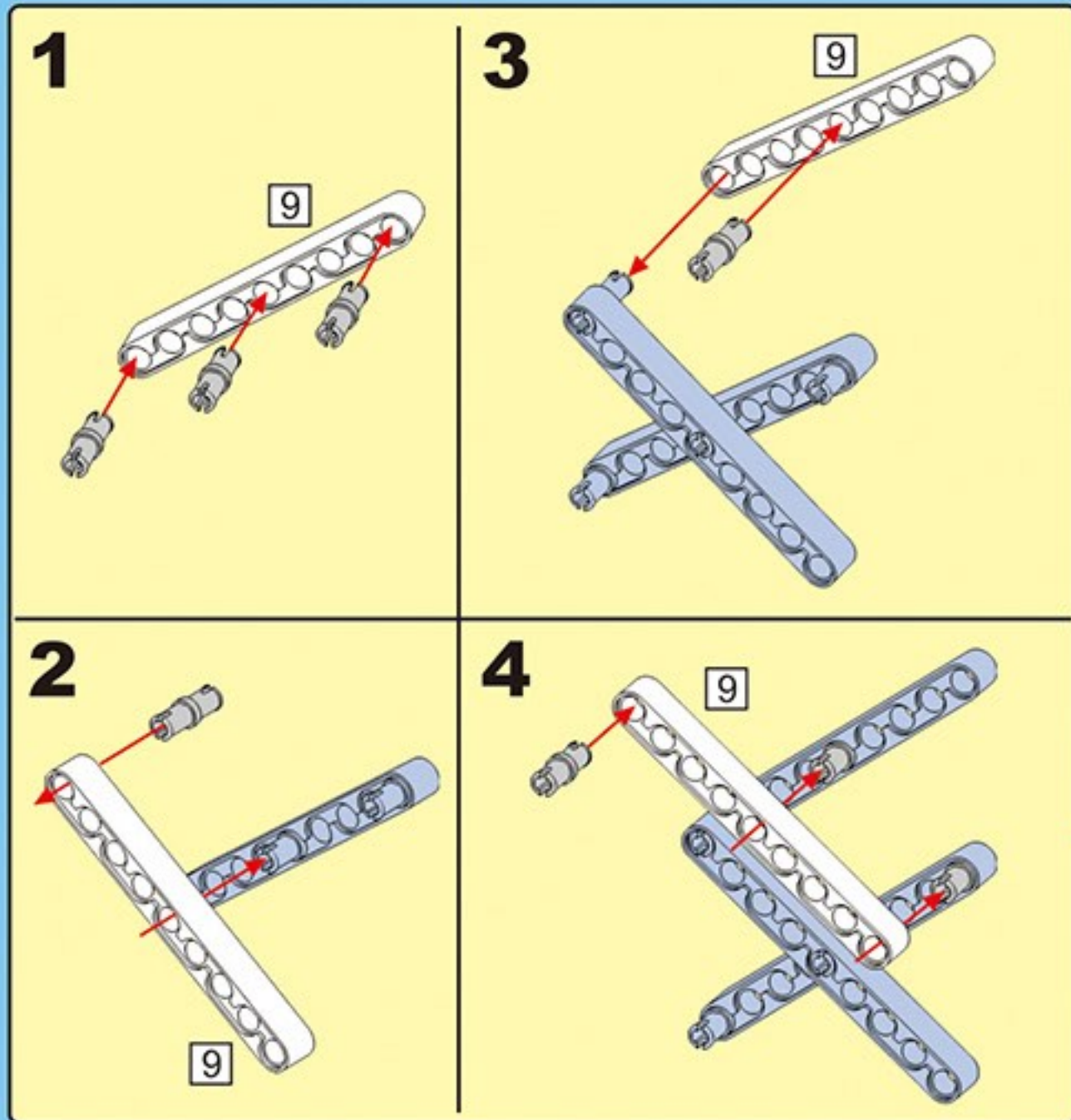
**6**



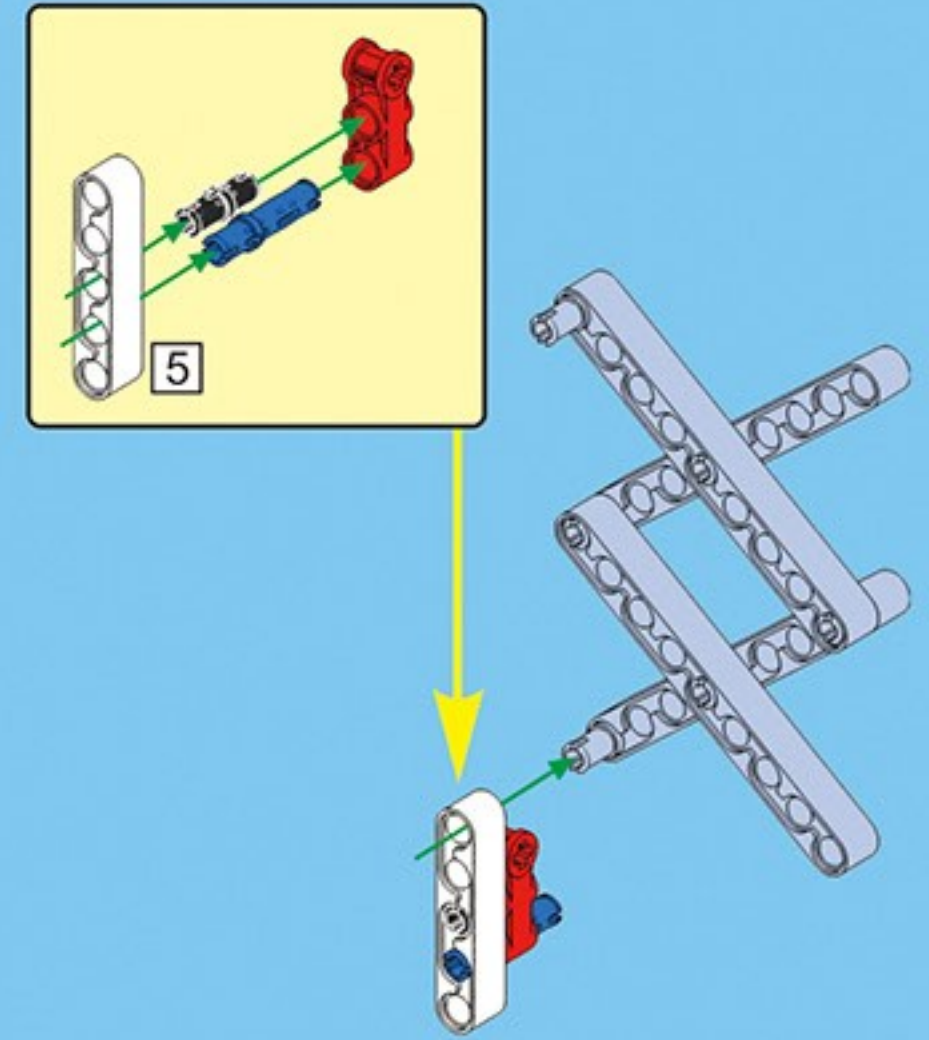




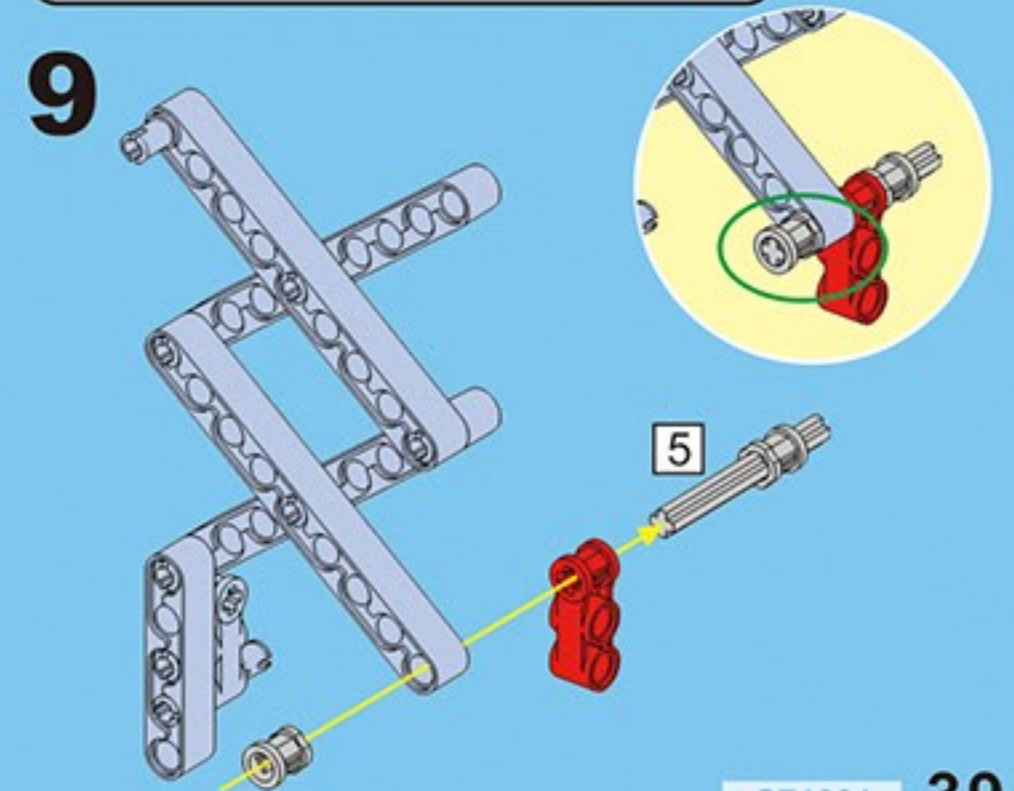
7



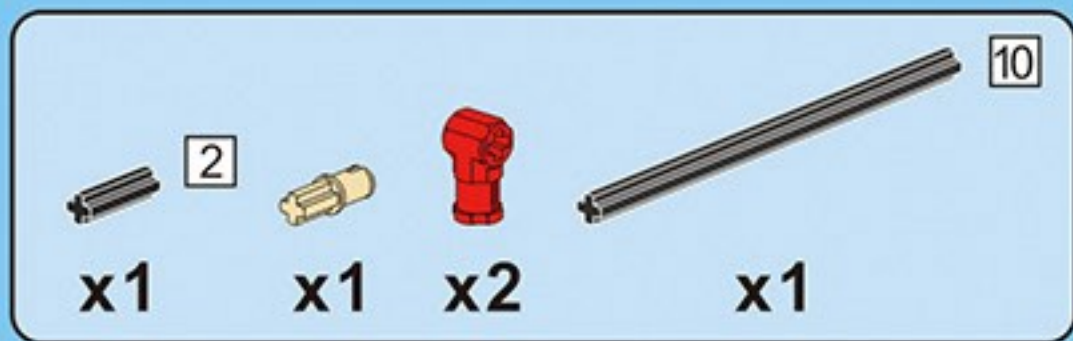
8



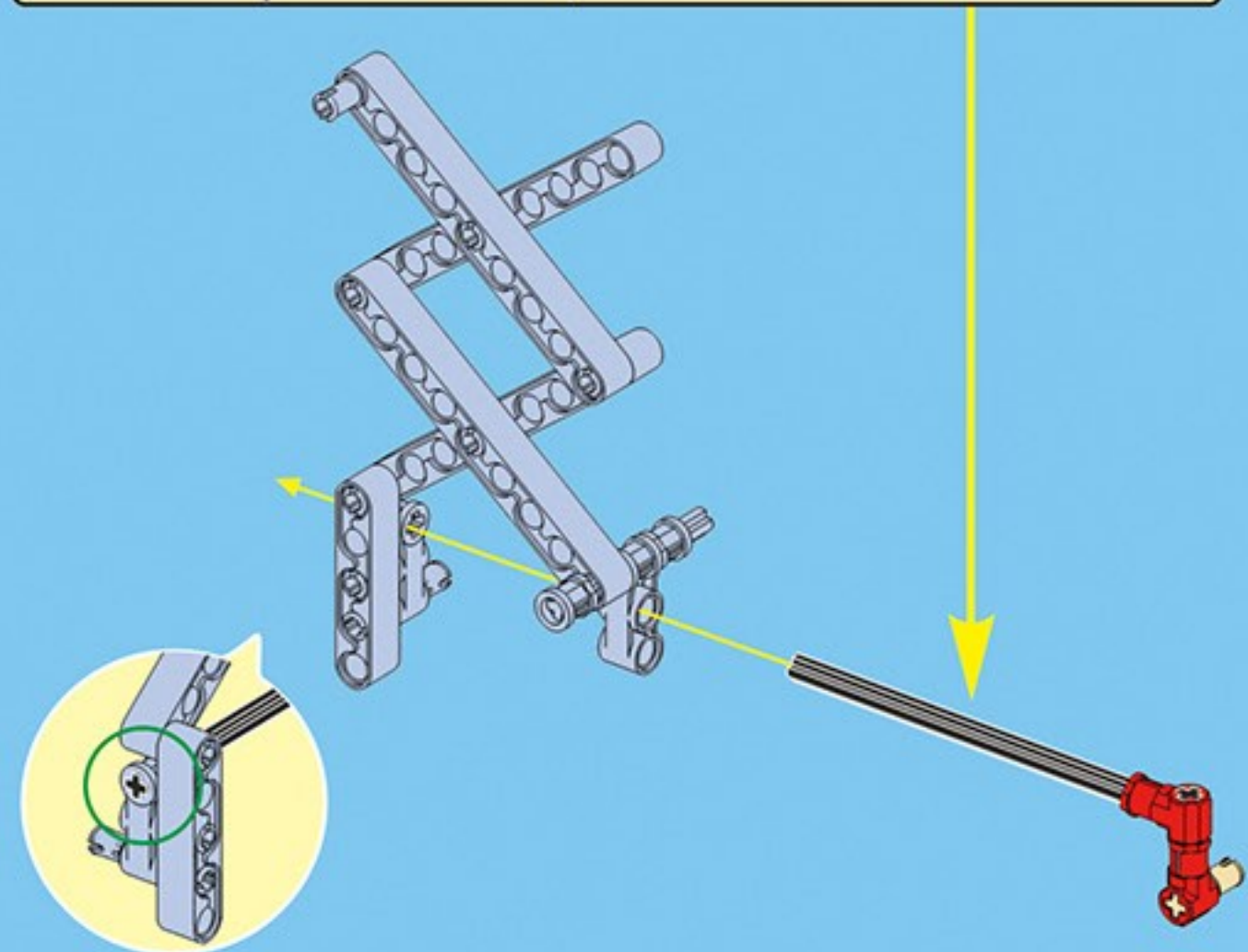
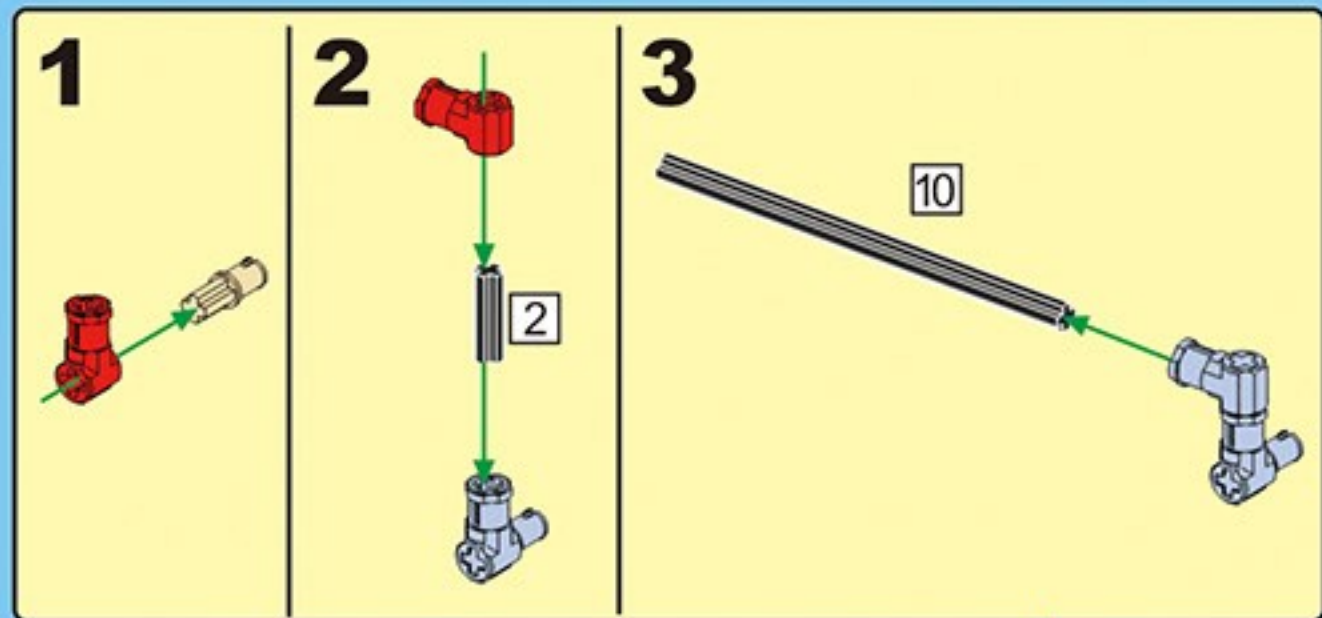
9



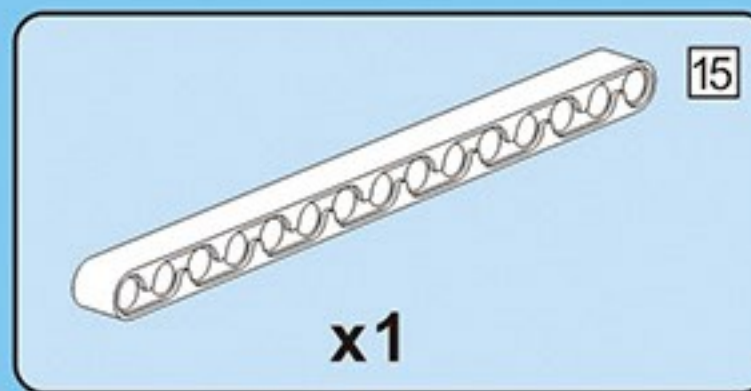
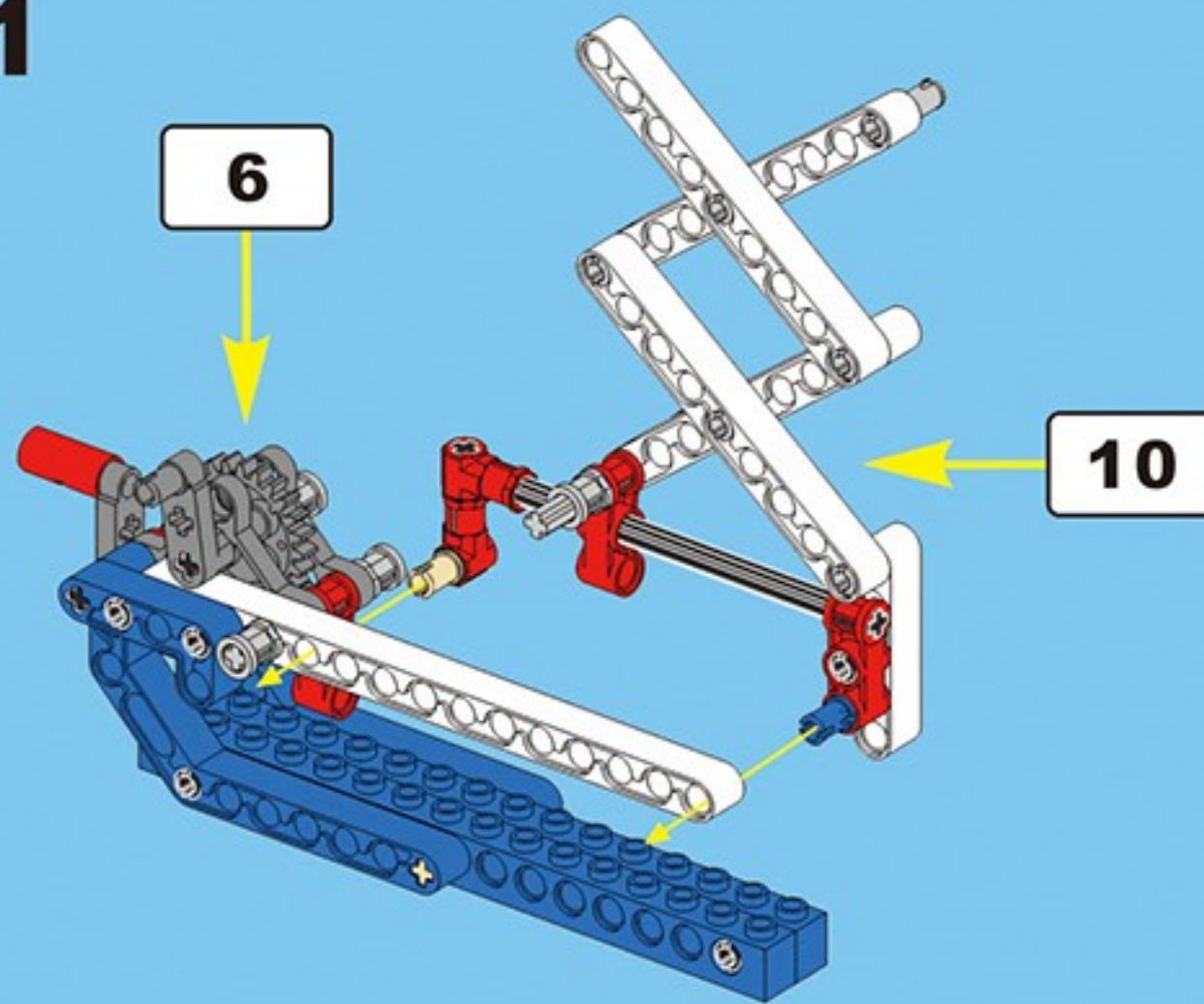




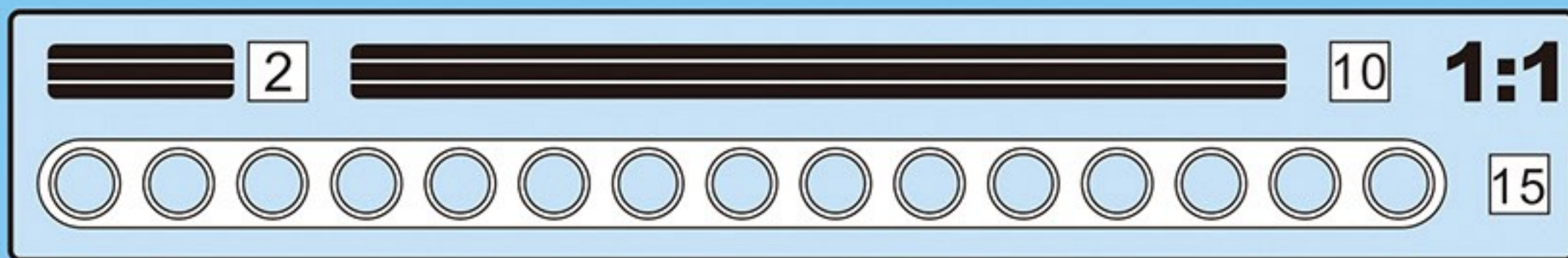
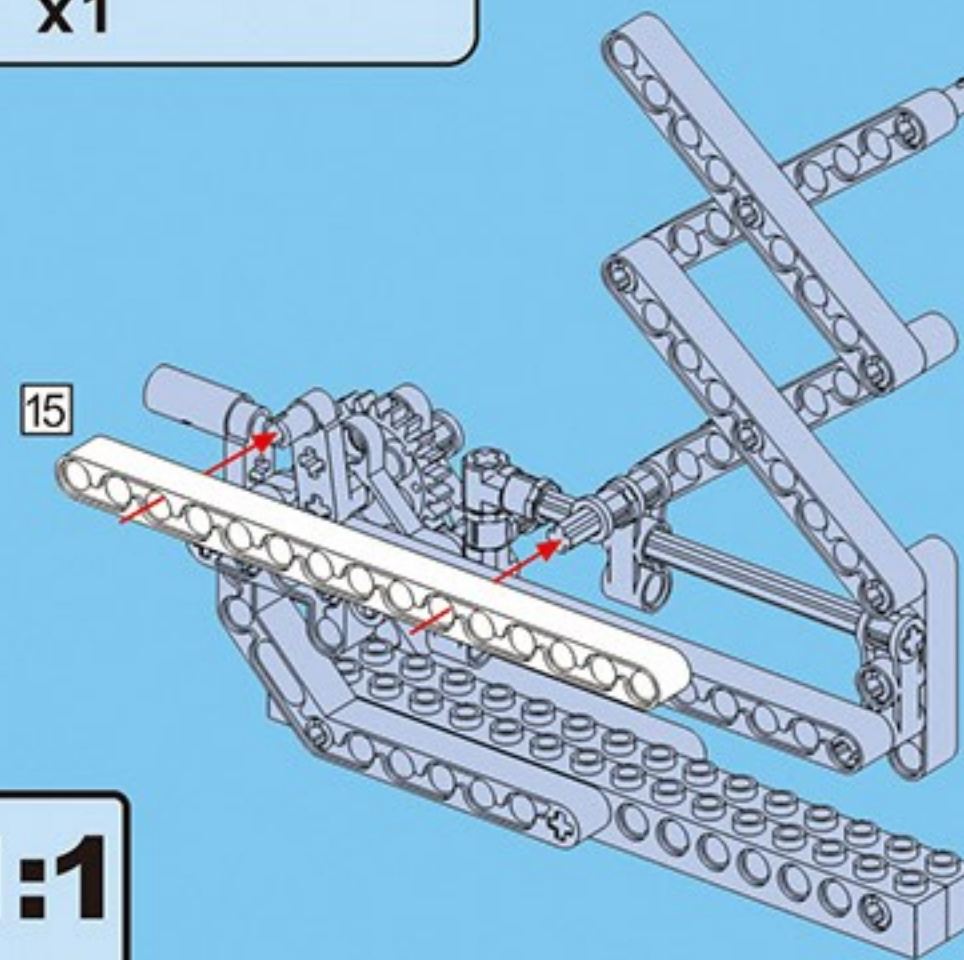
# 10



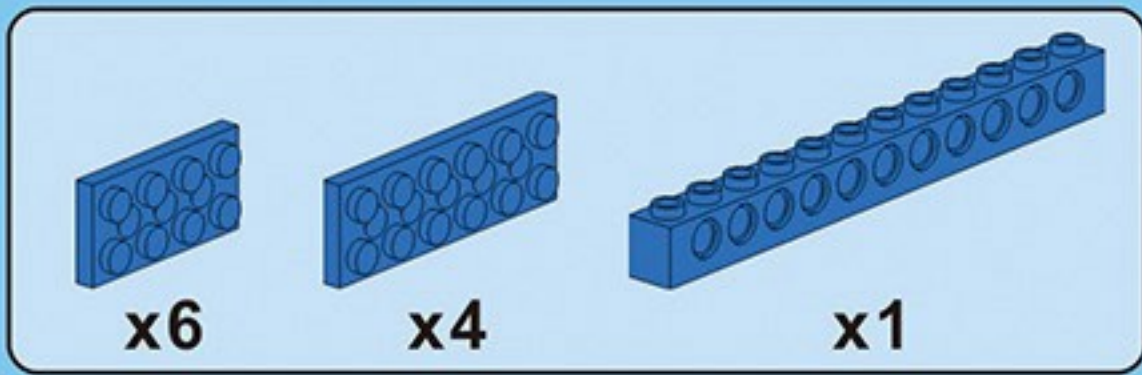
# 11



# 12







**13**

