

咔搭 CaDA

结构与工程科技电动套装



双鹰

教育套装

一款通过齿轮与杠杆的趣味应用

使小朋友了解“机械原理”的积木套装

43+ 造型

C71001

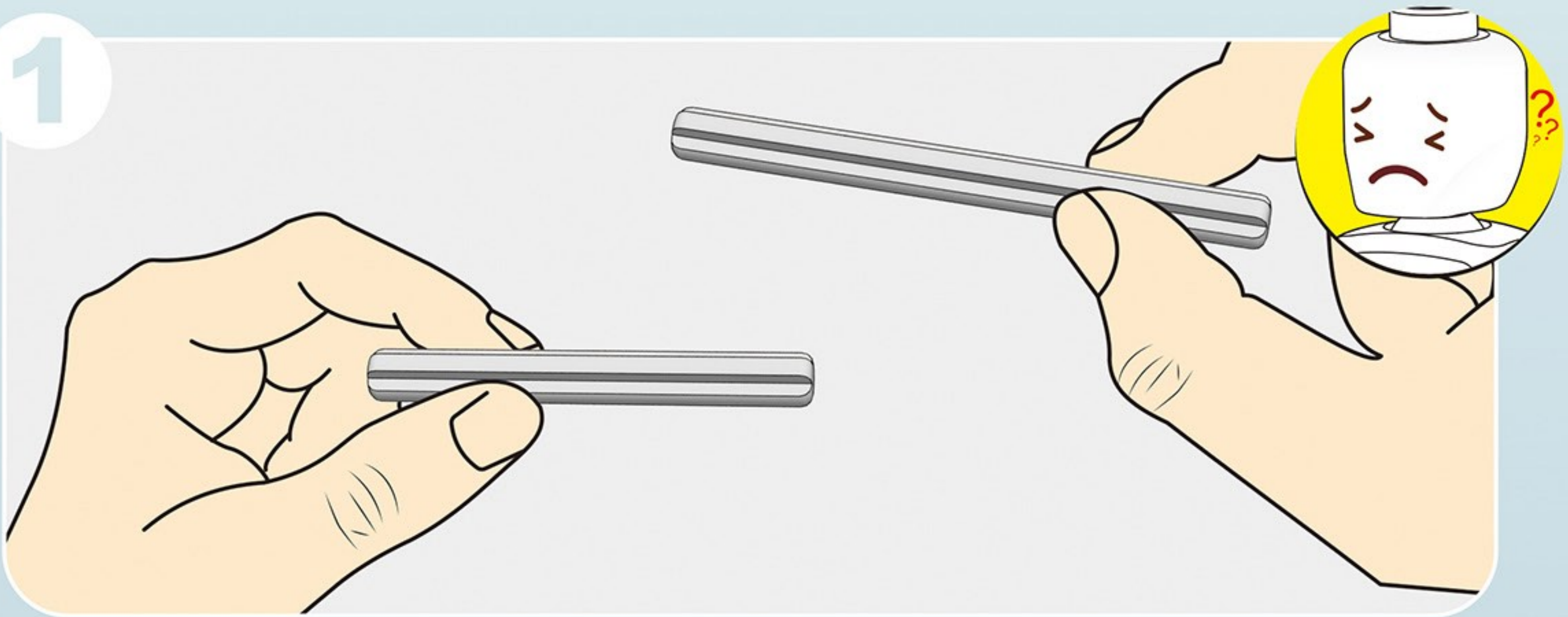
400 PCS

6+ AGES

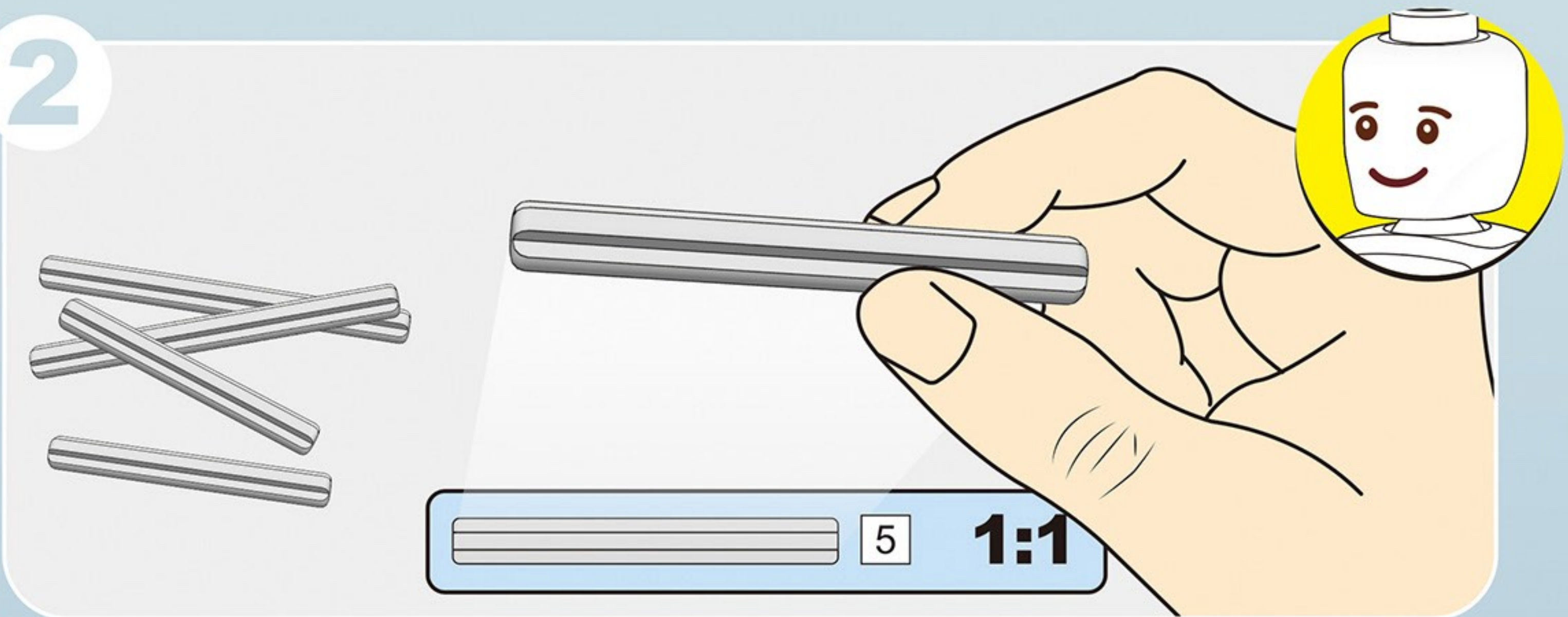


9

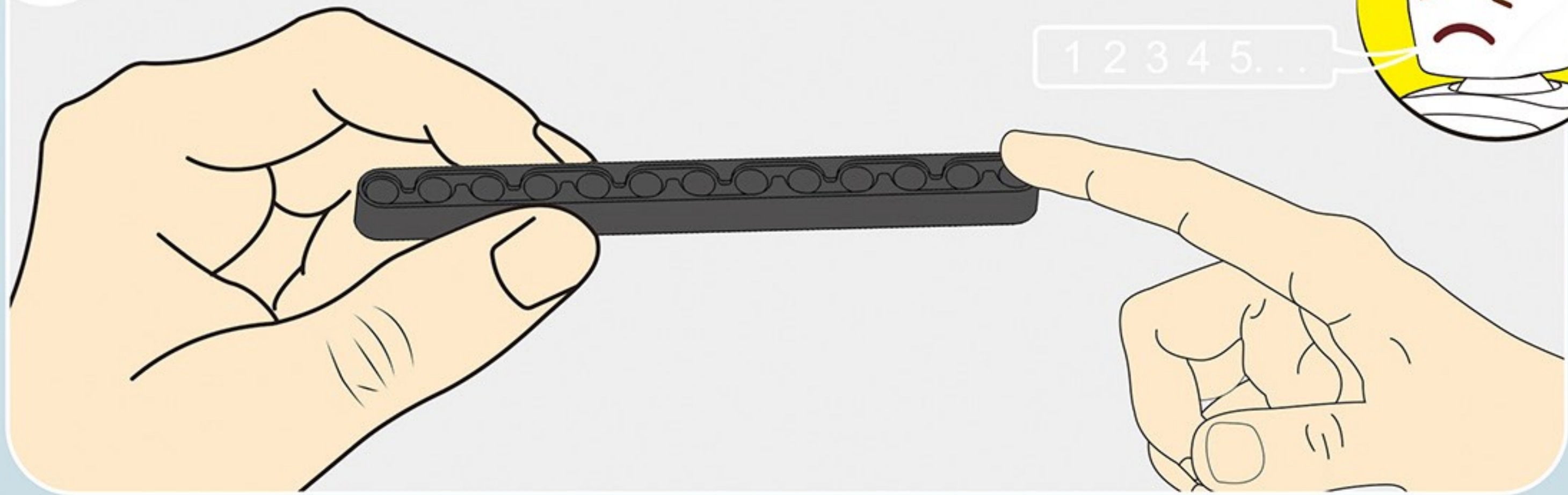
1



2



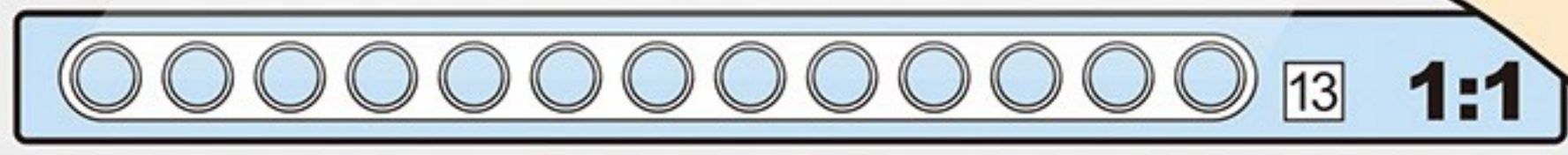
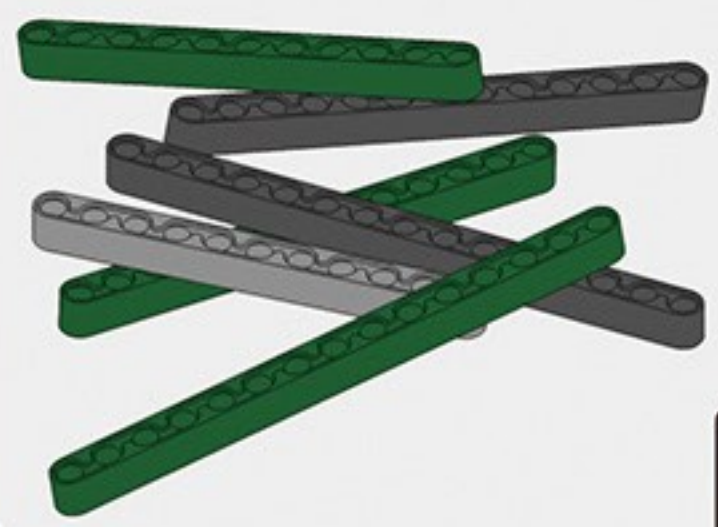
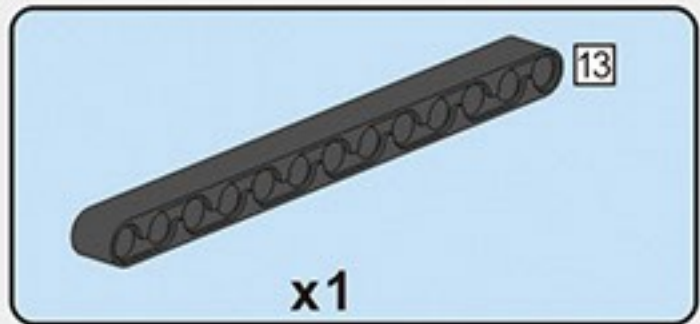
1

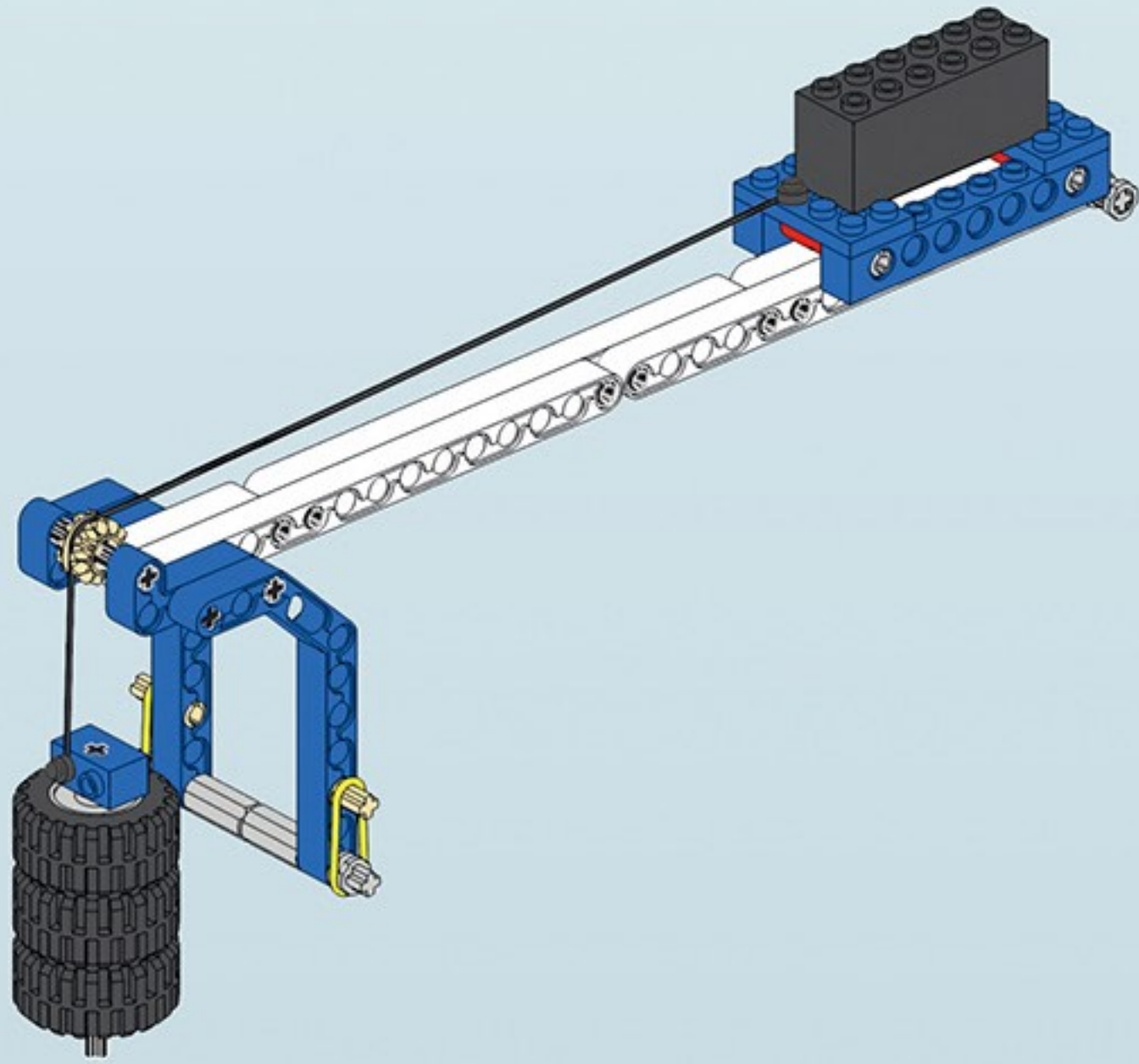


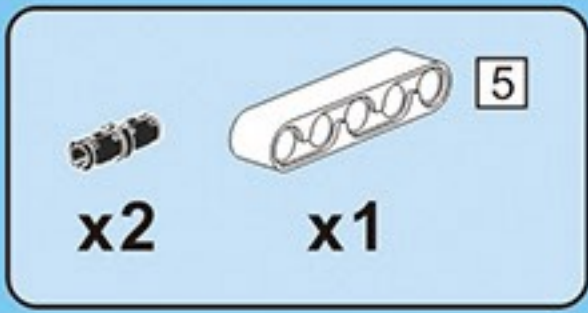
1 2 3 4 5...



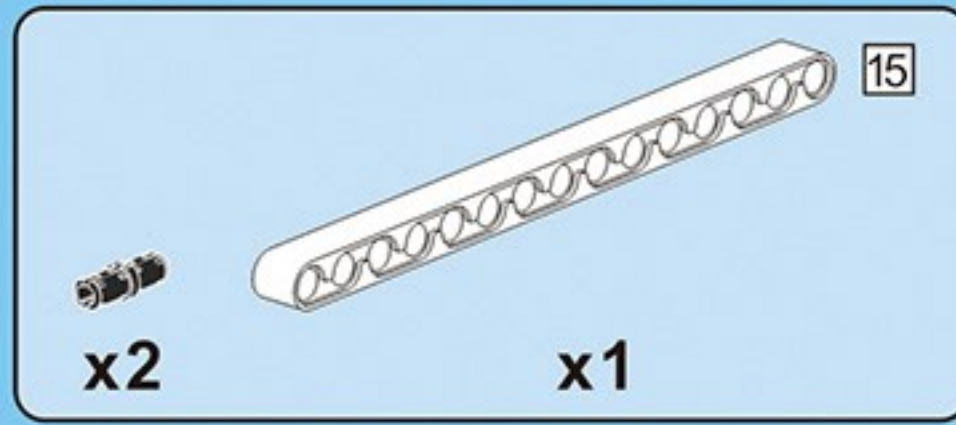
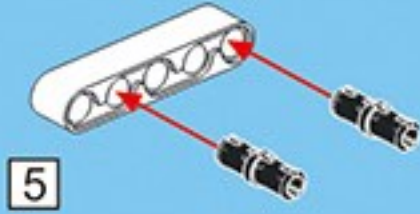
2



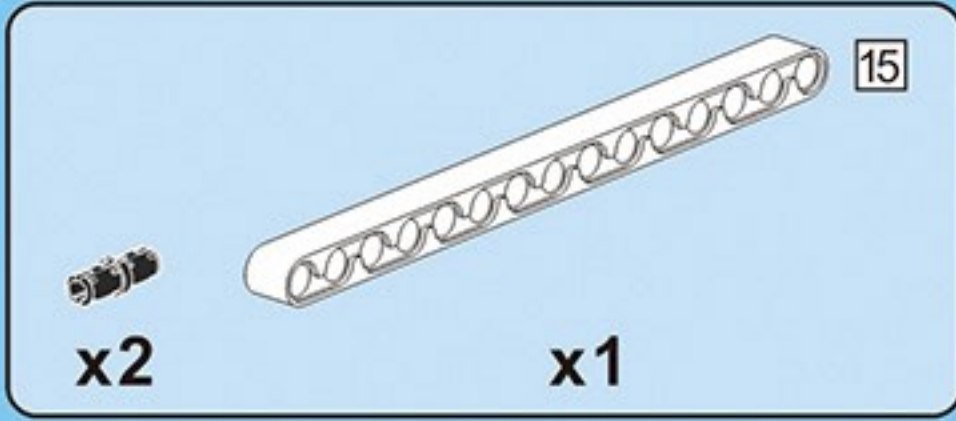
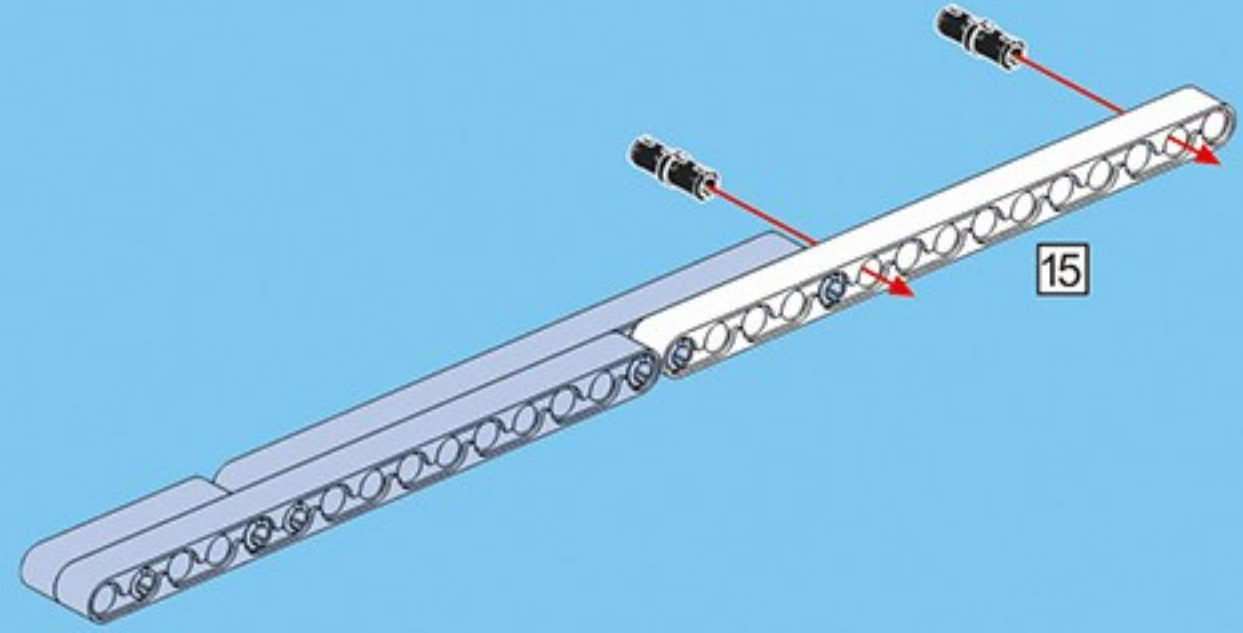




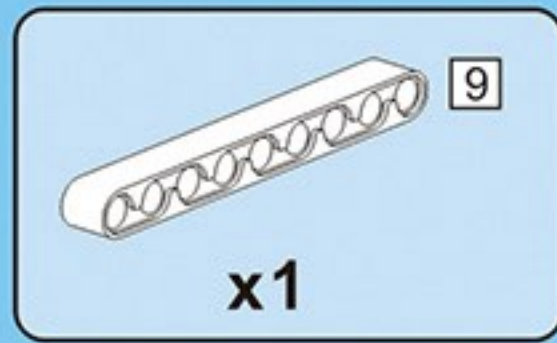
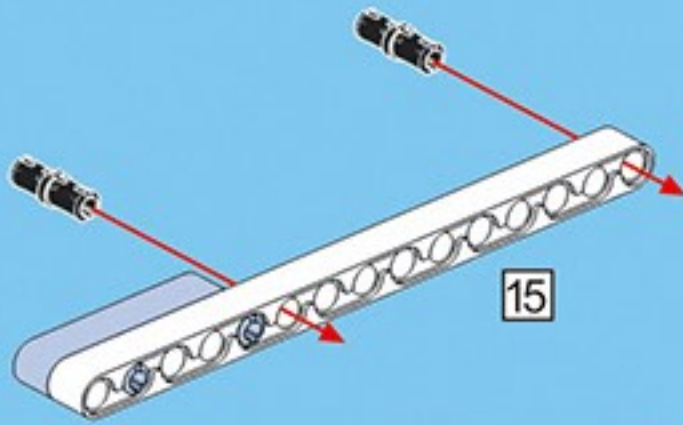
1



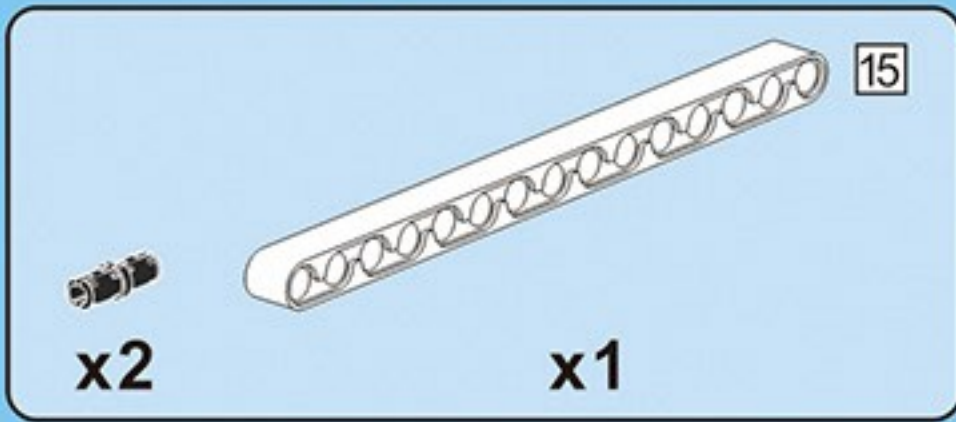
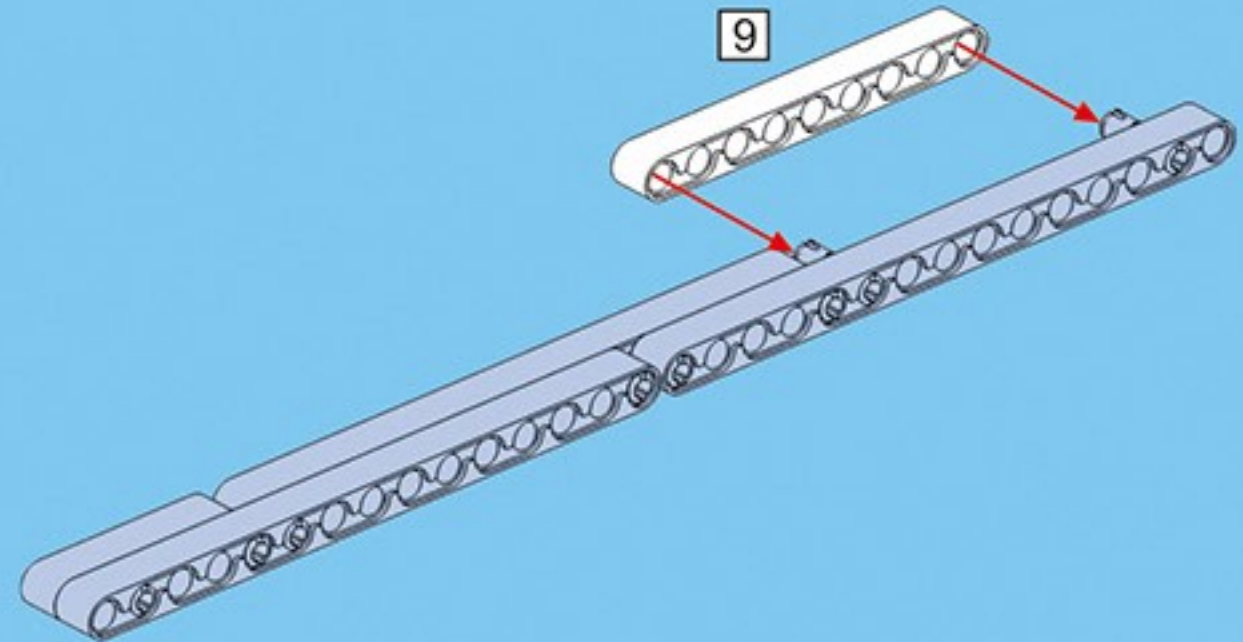
4



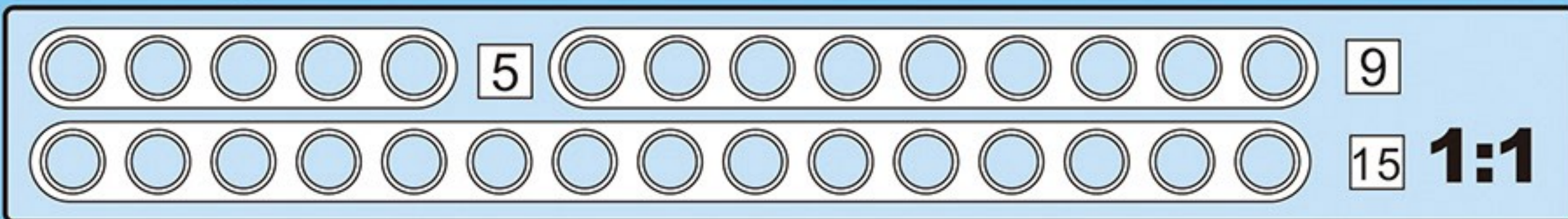
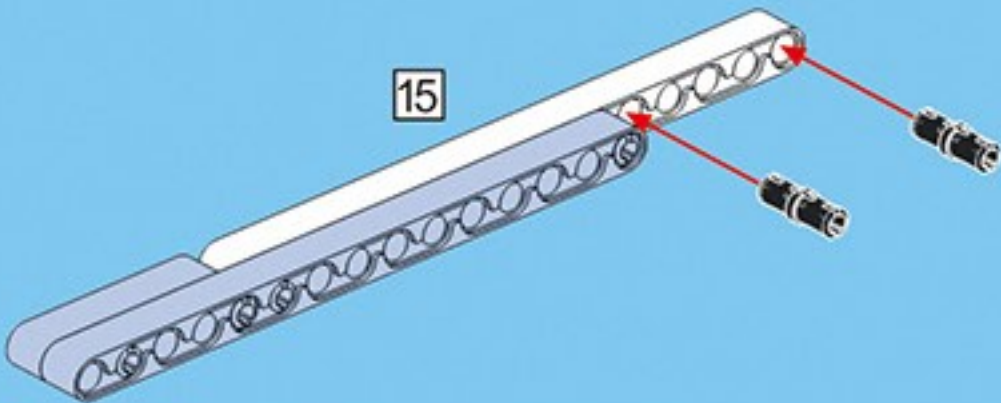
2

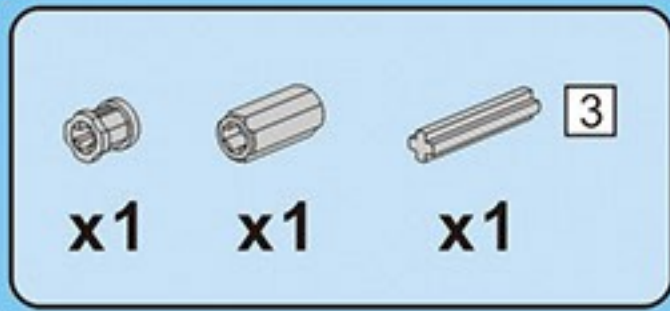


5

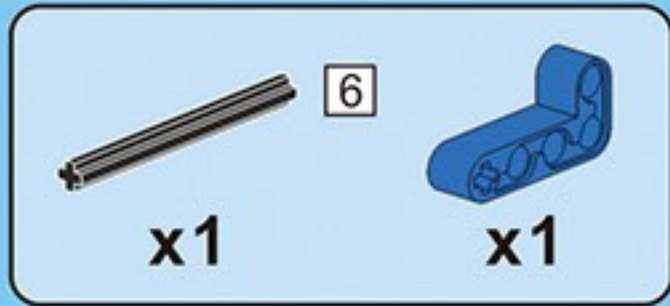
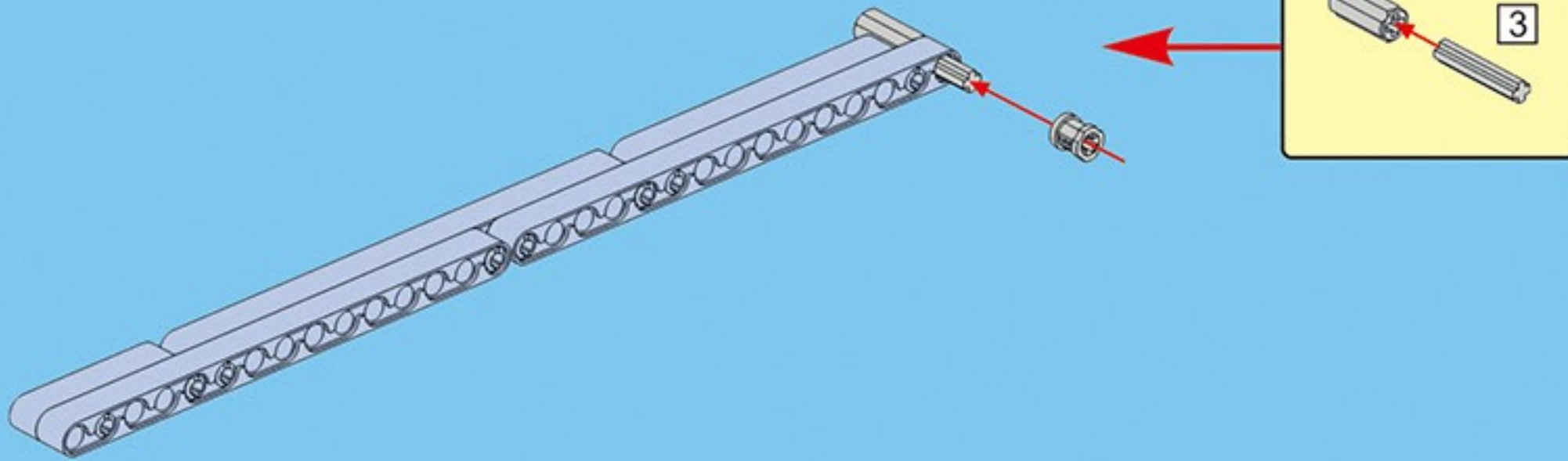


3

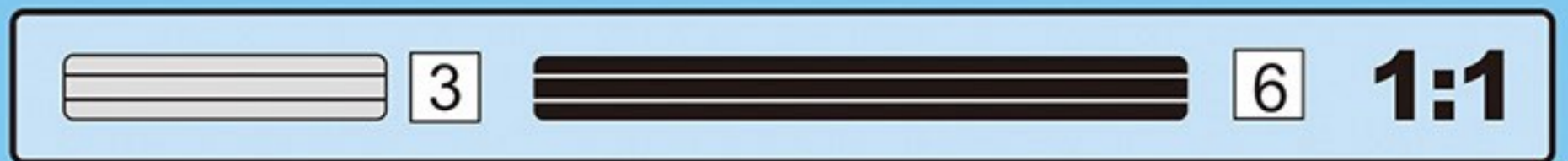
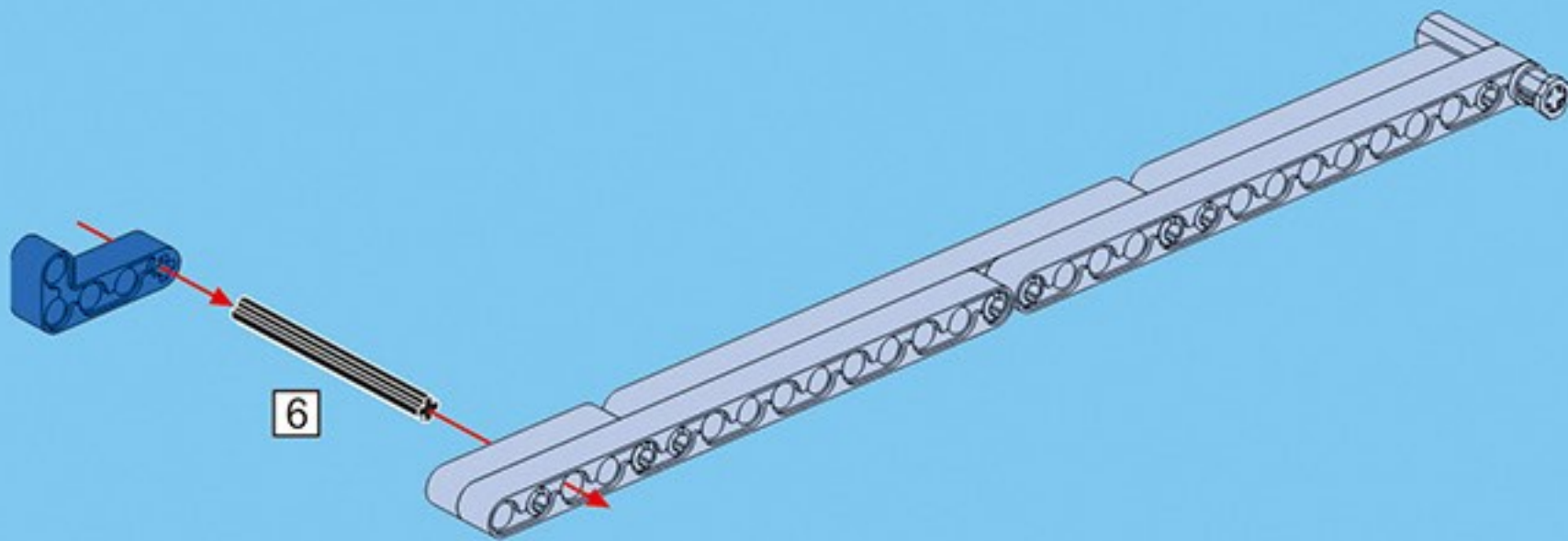


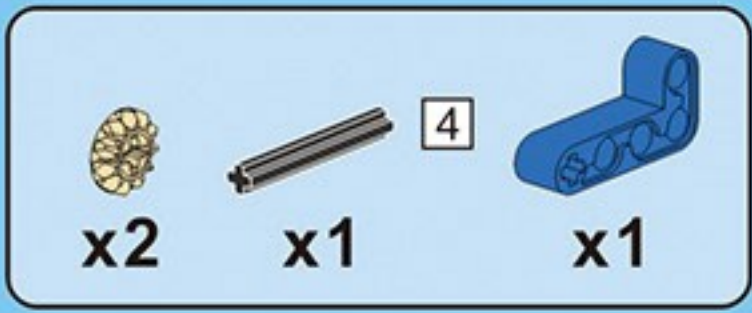


6

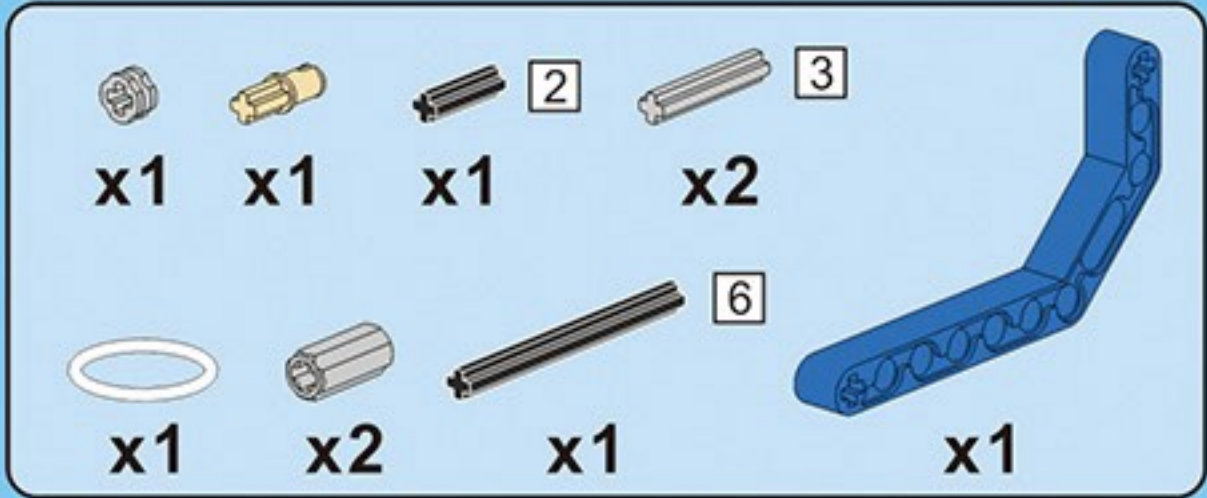
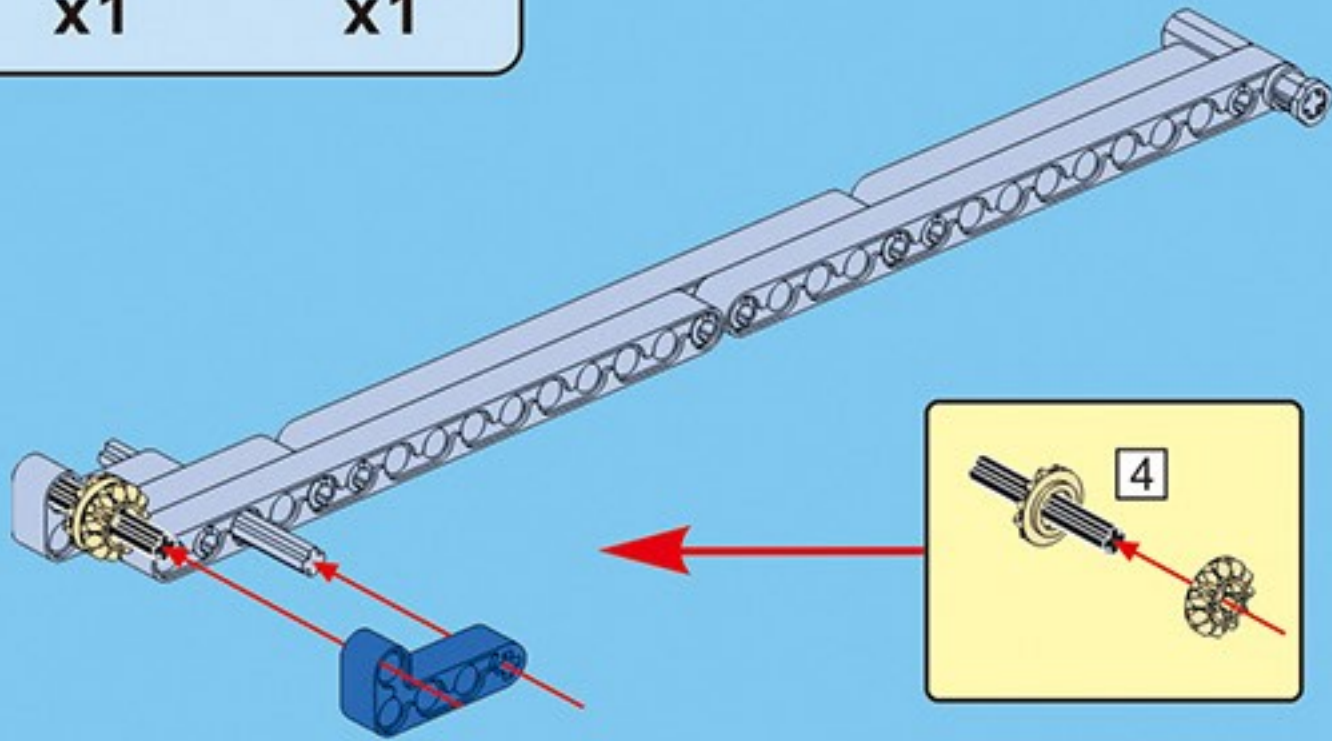


7

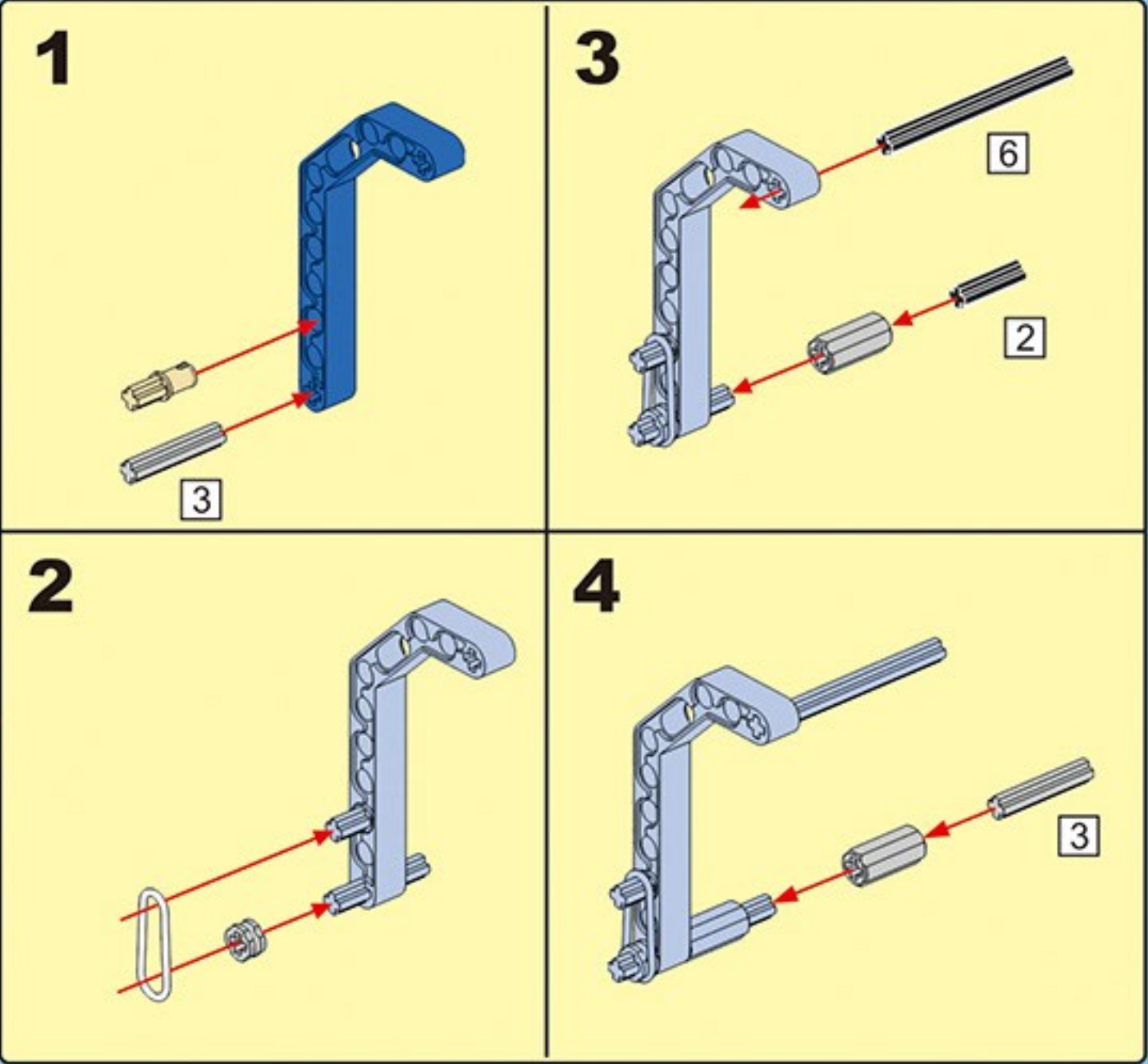
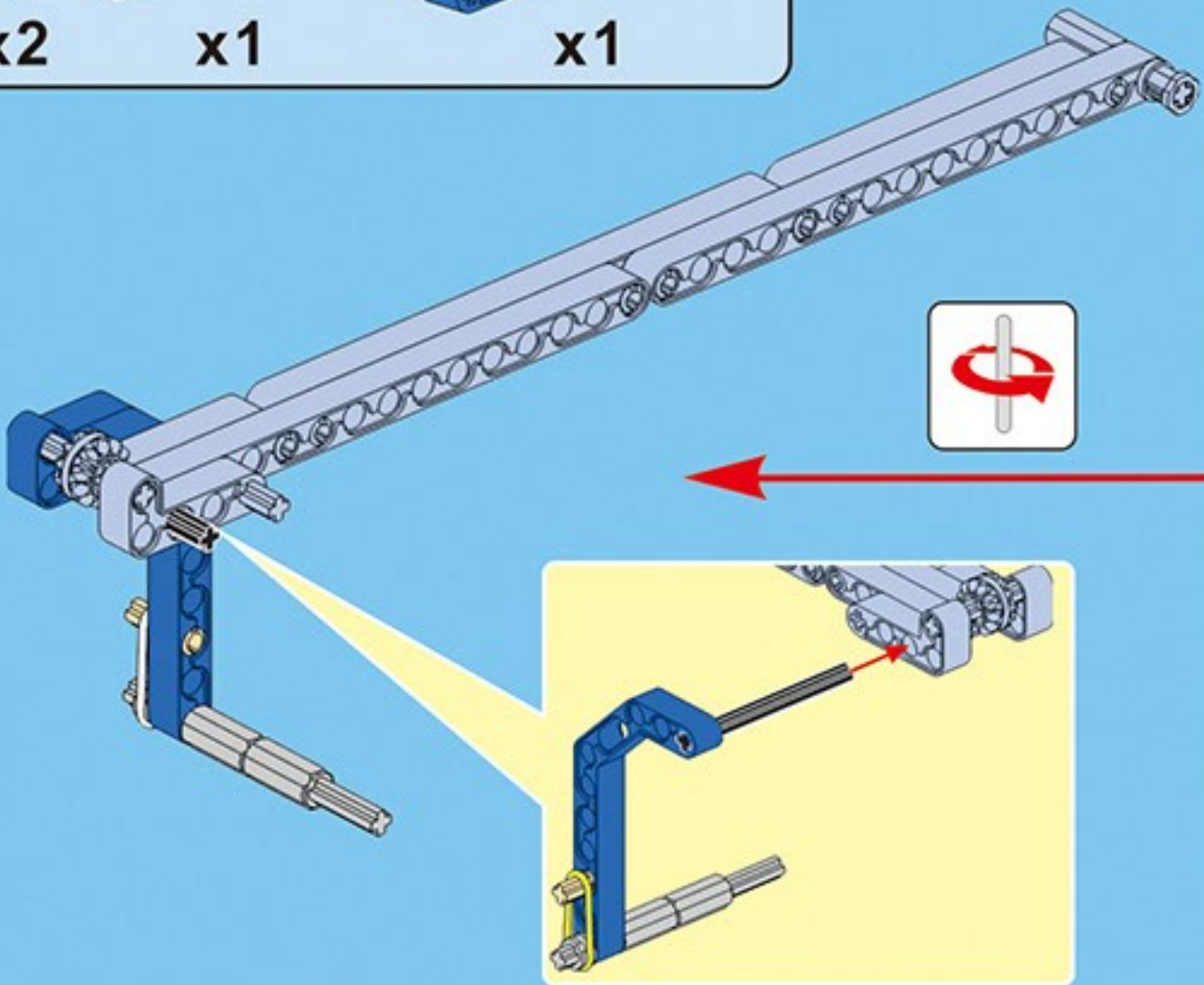


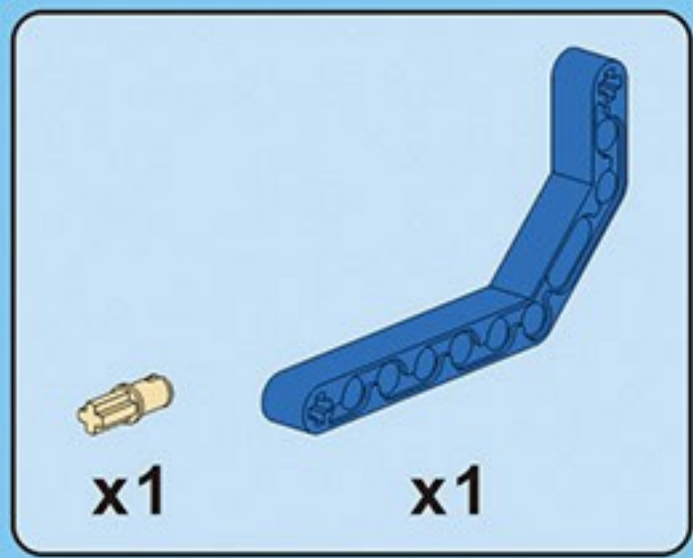


8

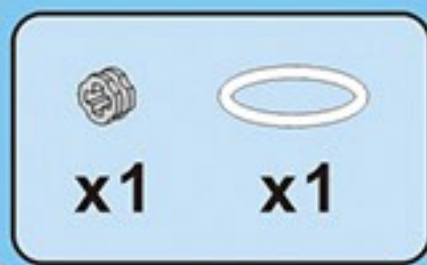
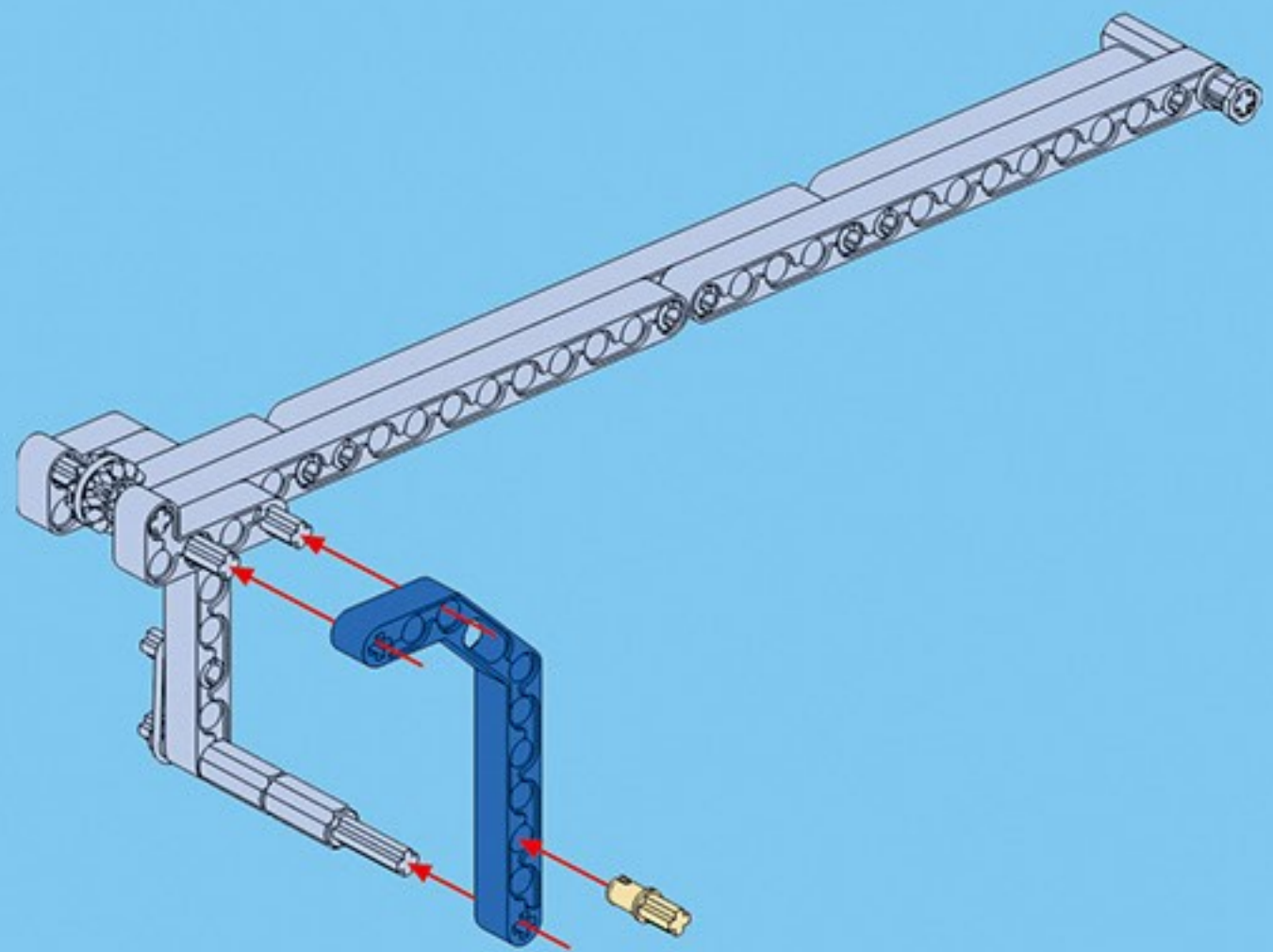


9

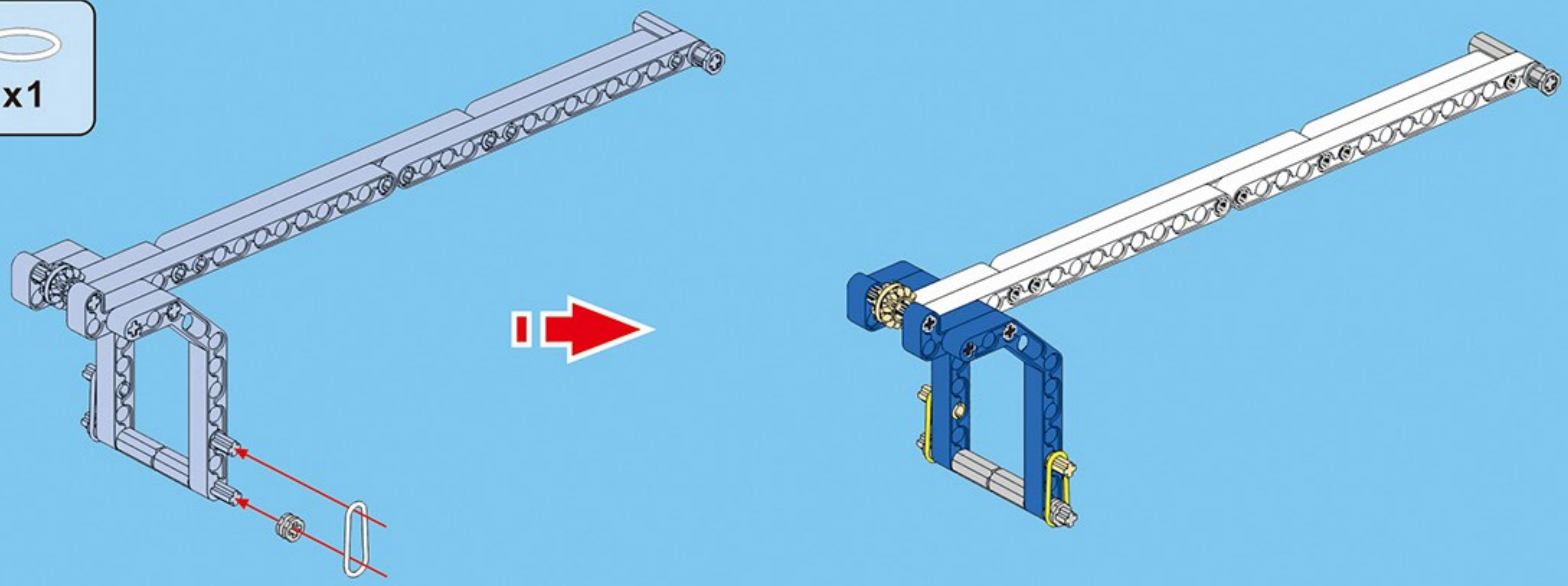


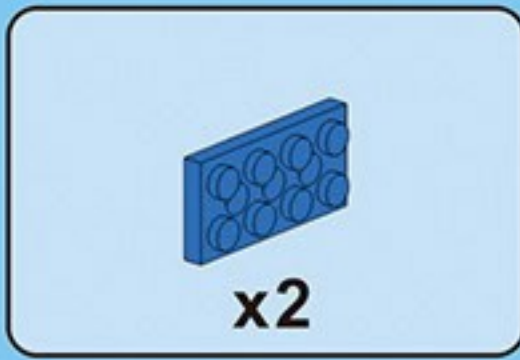
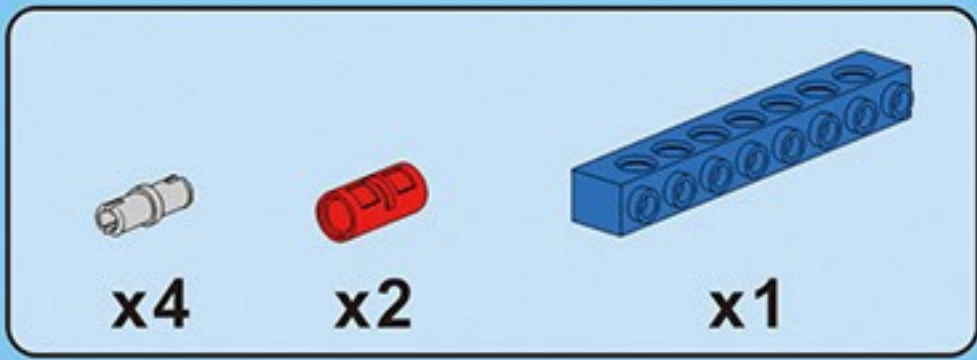


10

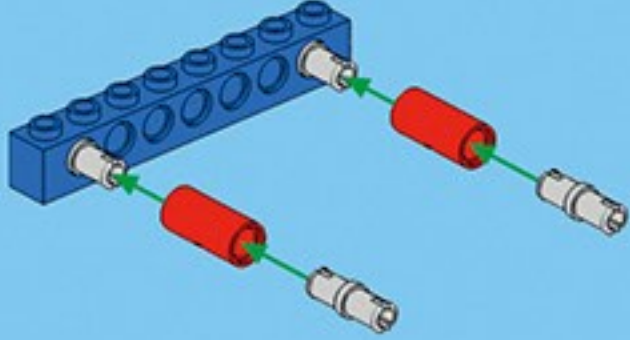


11

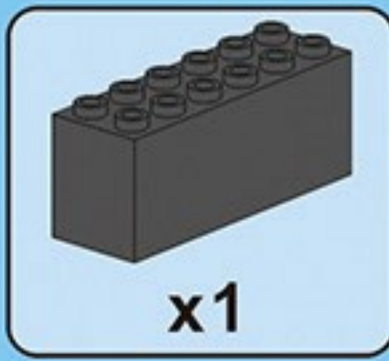
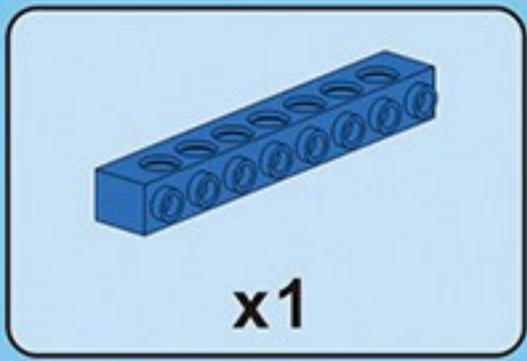
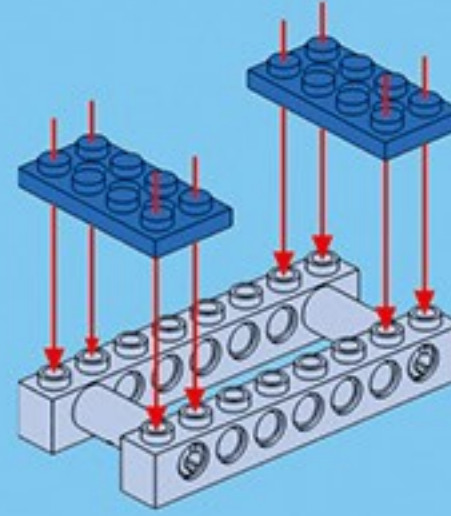




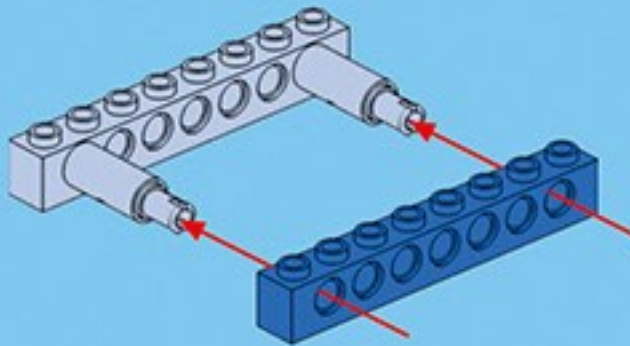
12



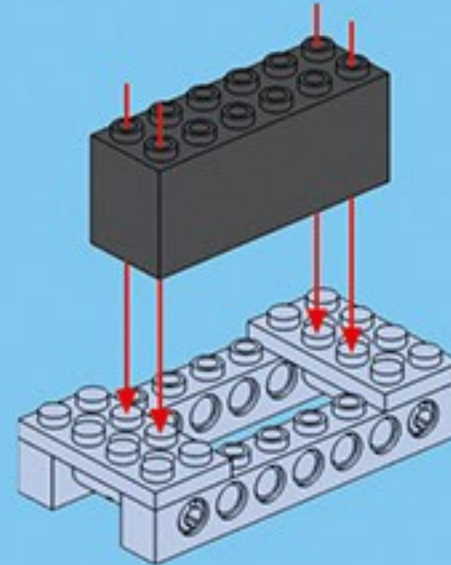
14

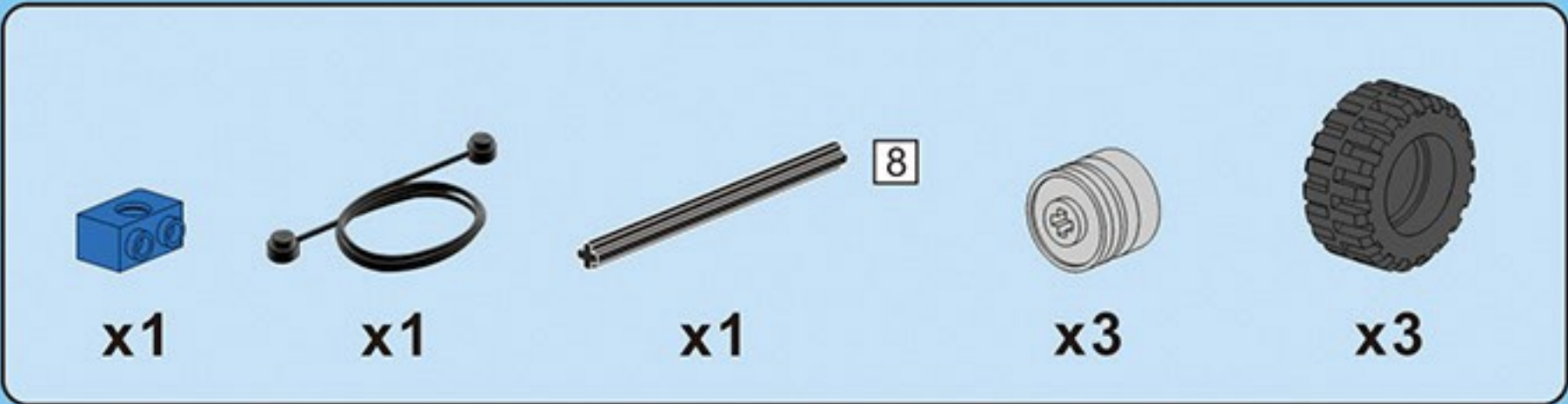


13

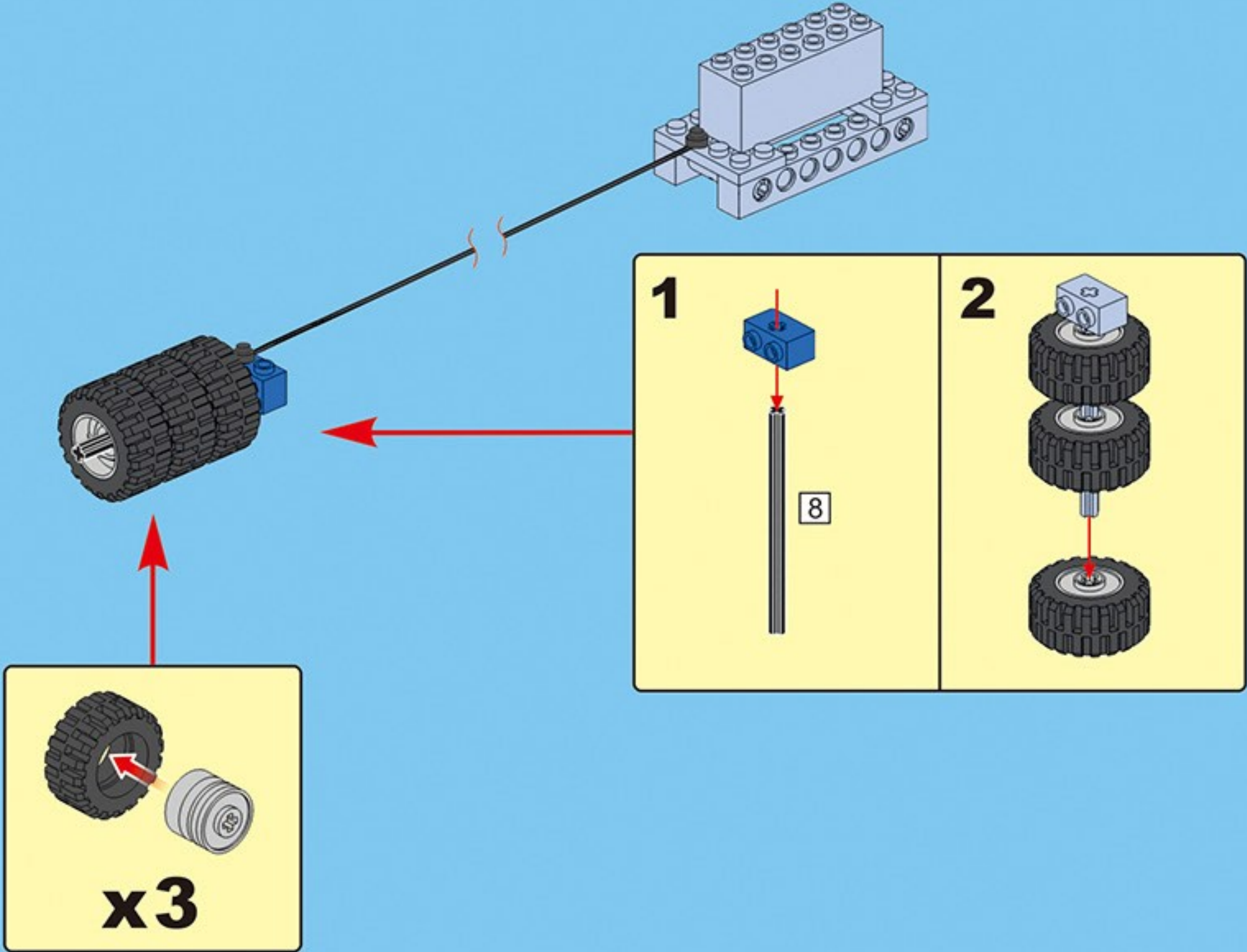


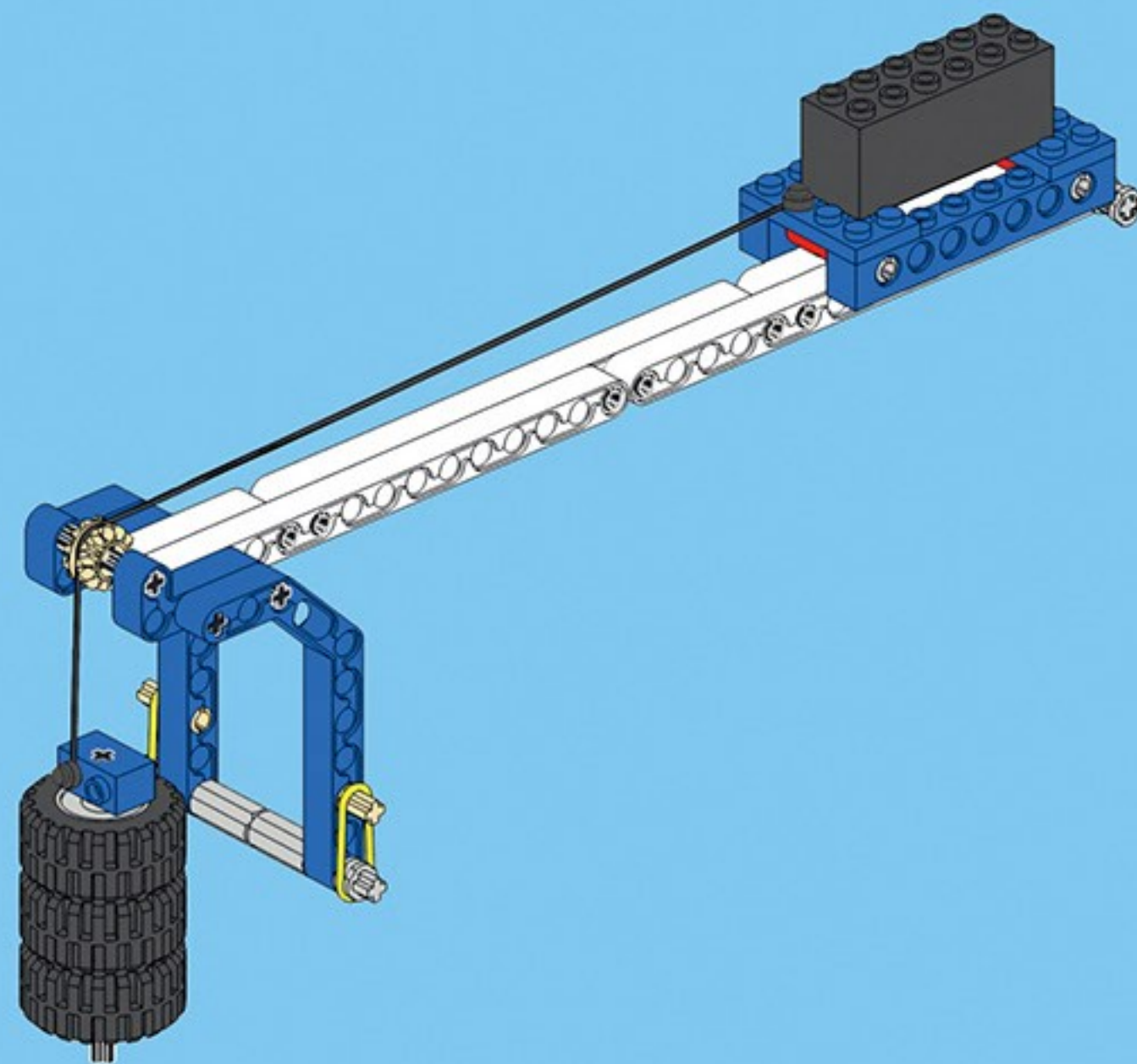
15

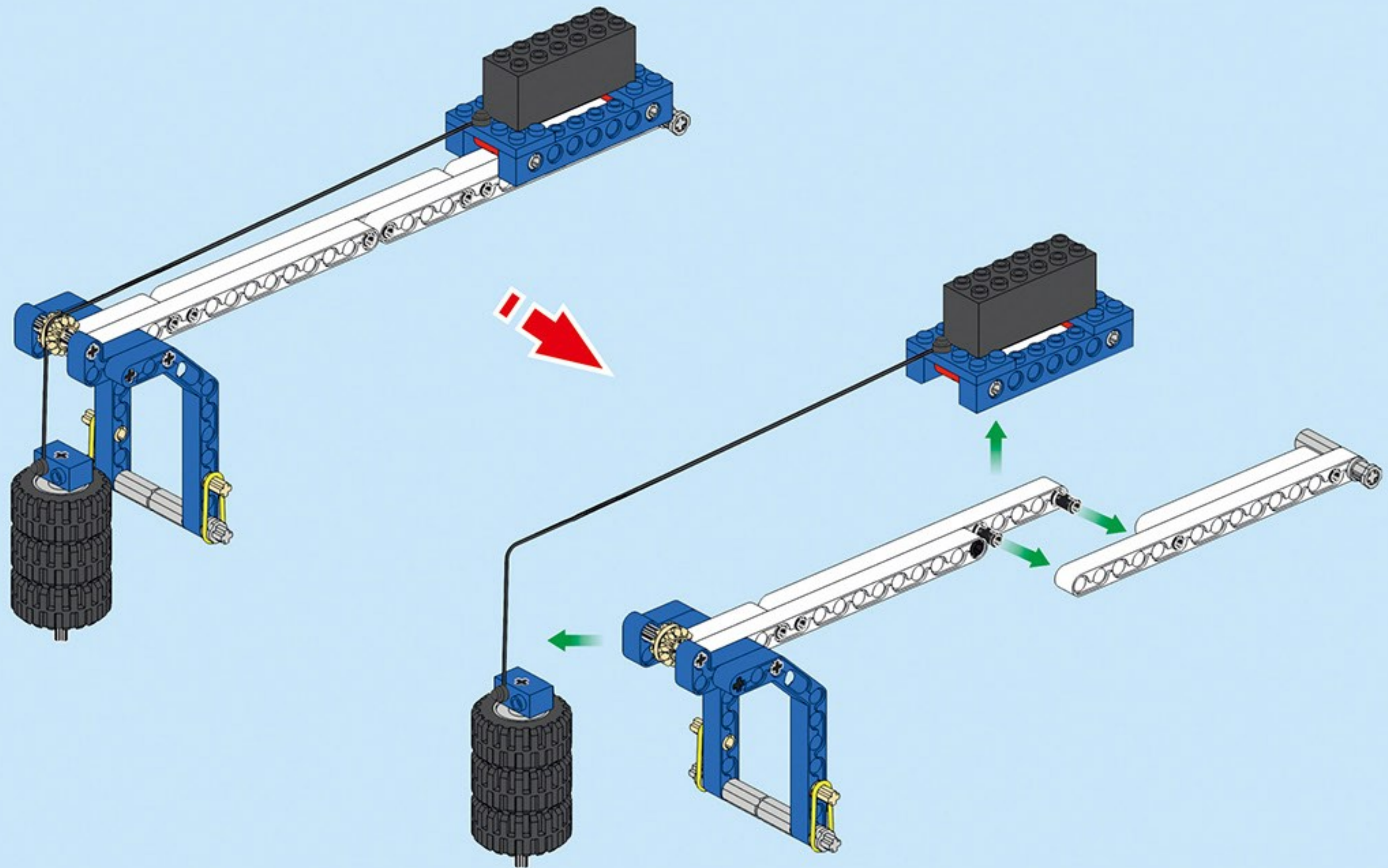


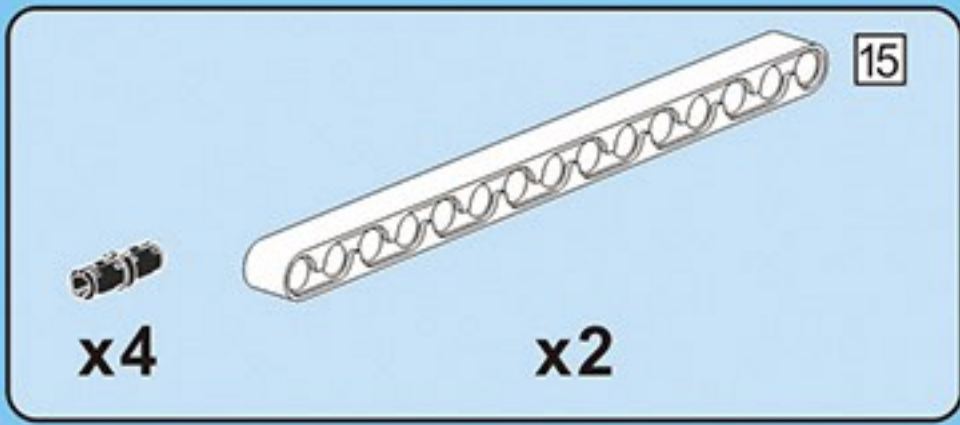


16

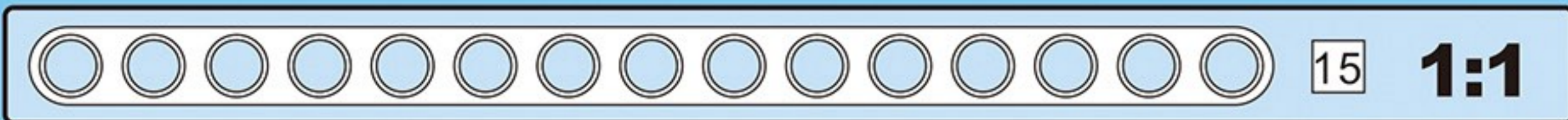
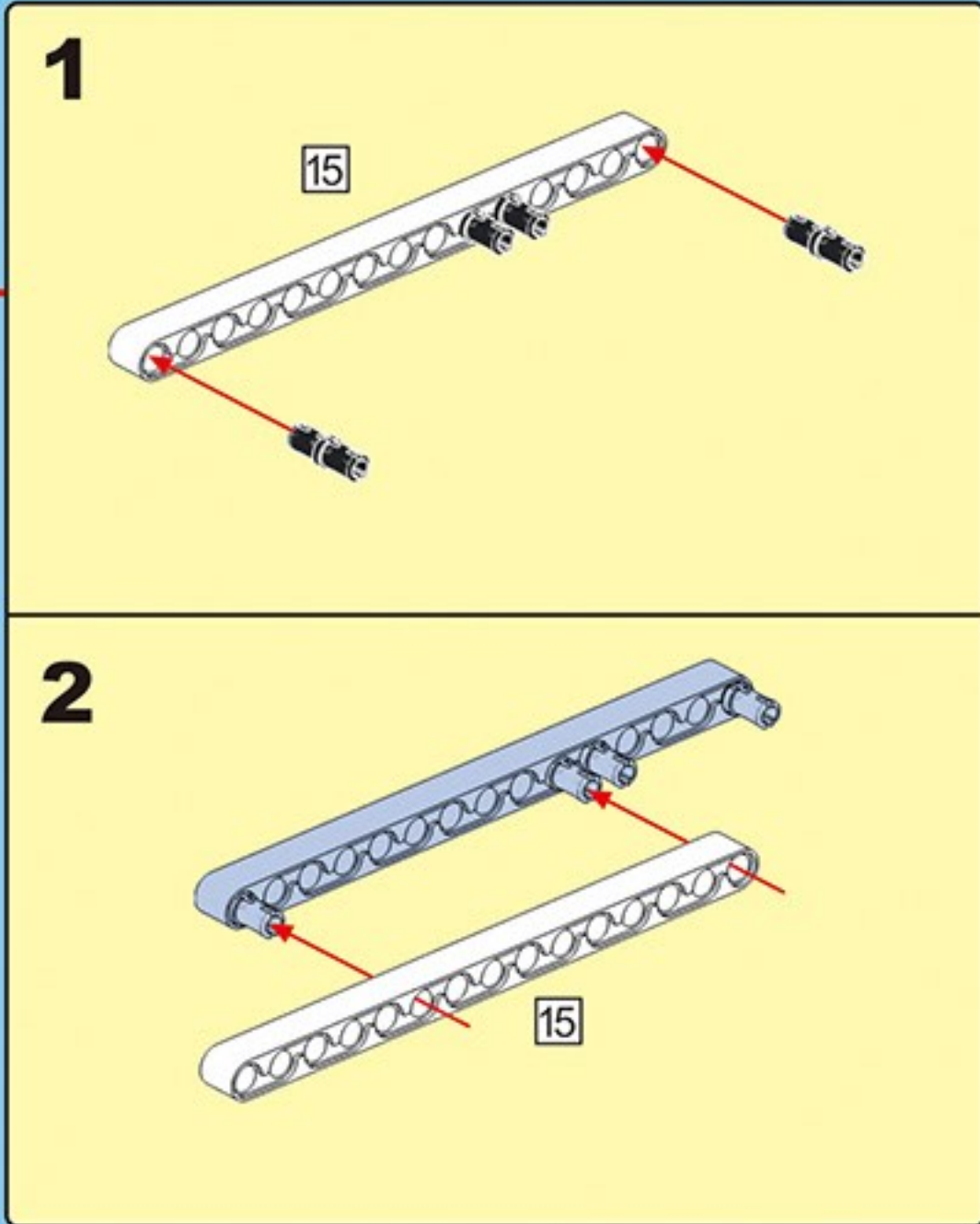
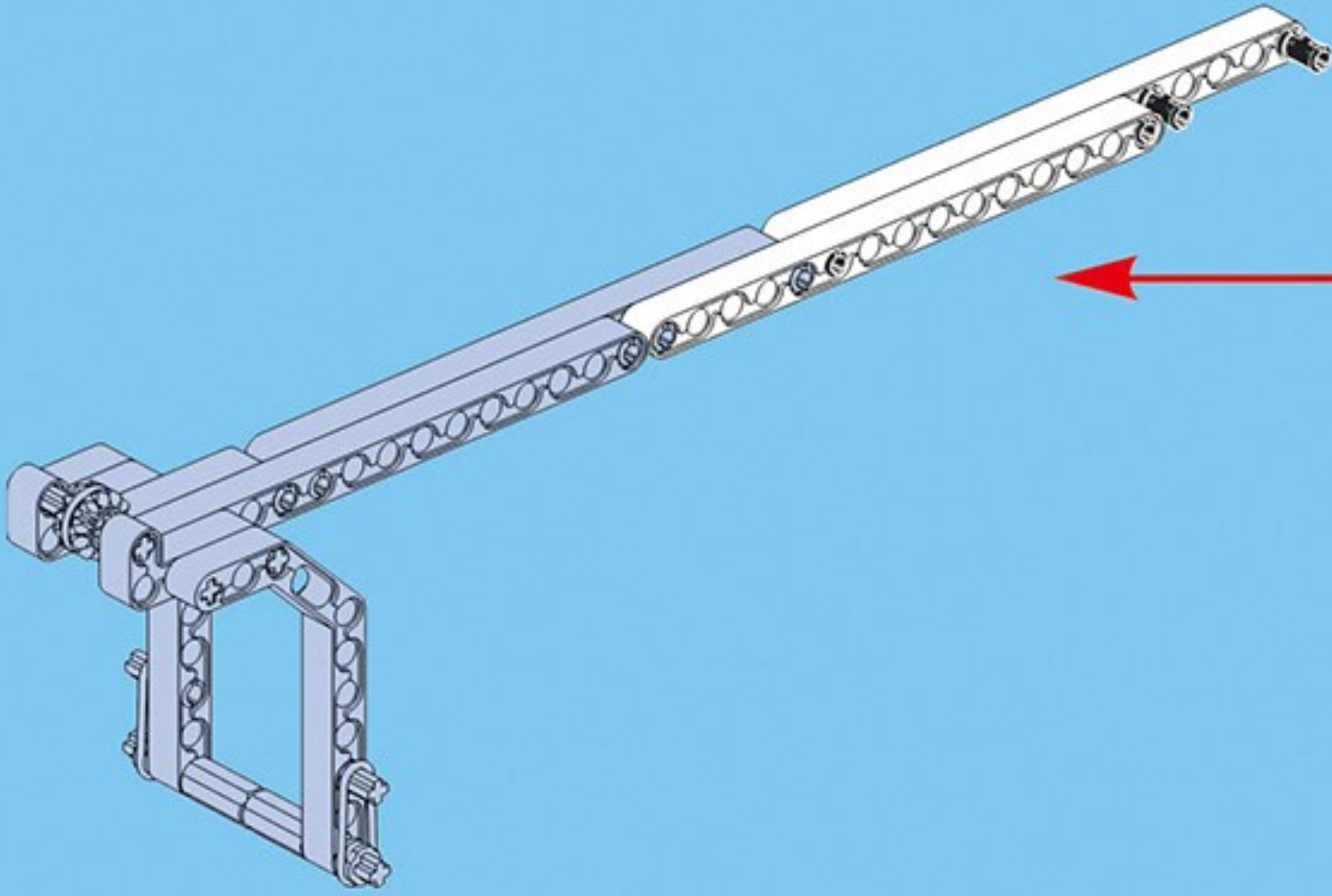




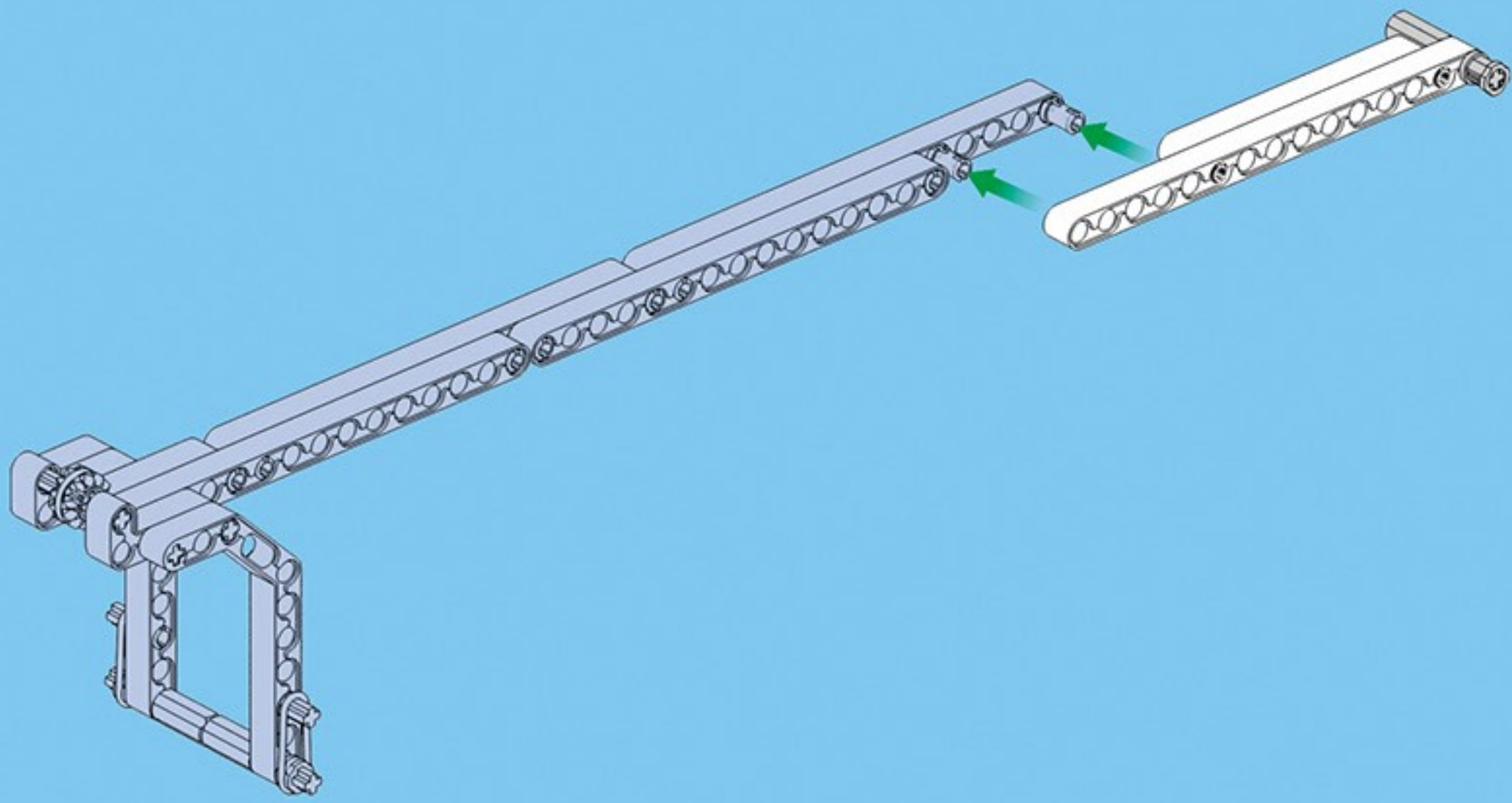




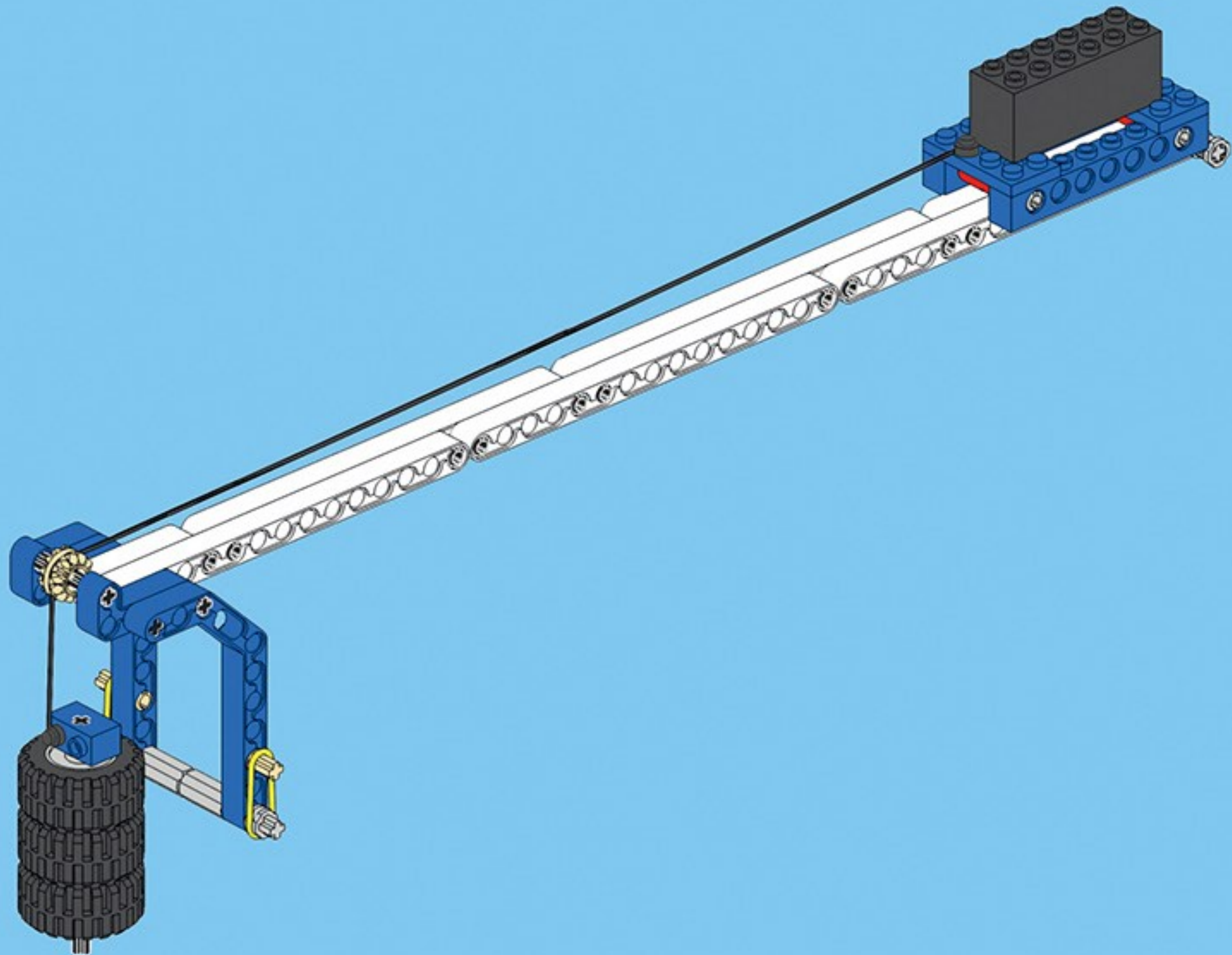
1

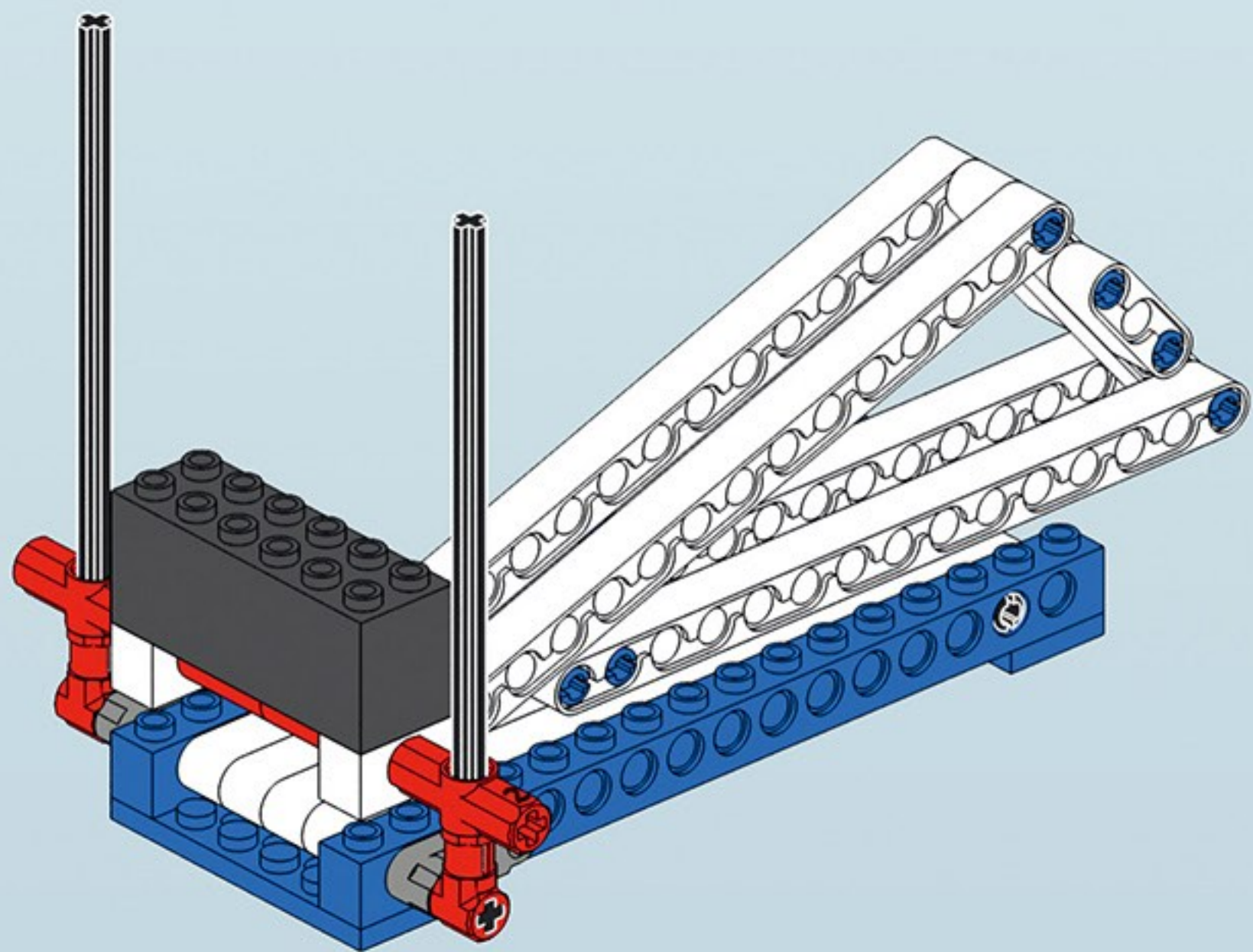


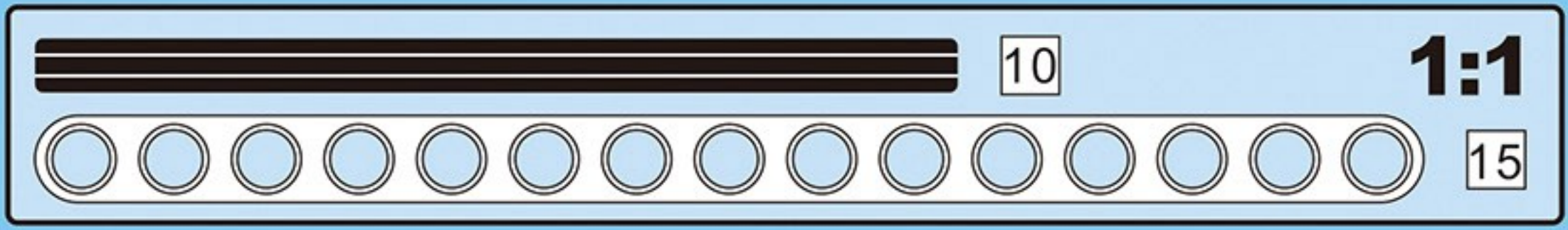
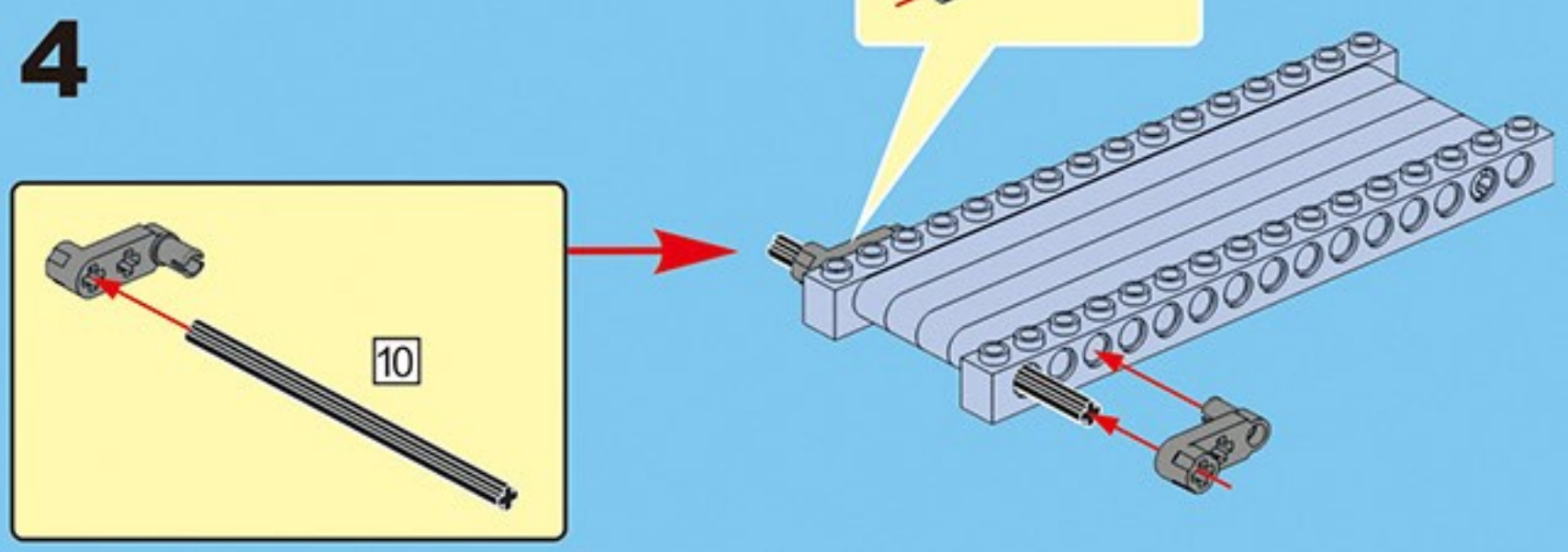
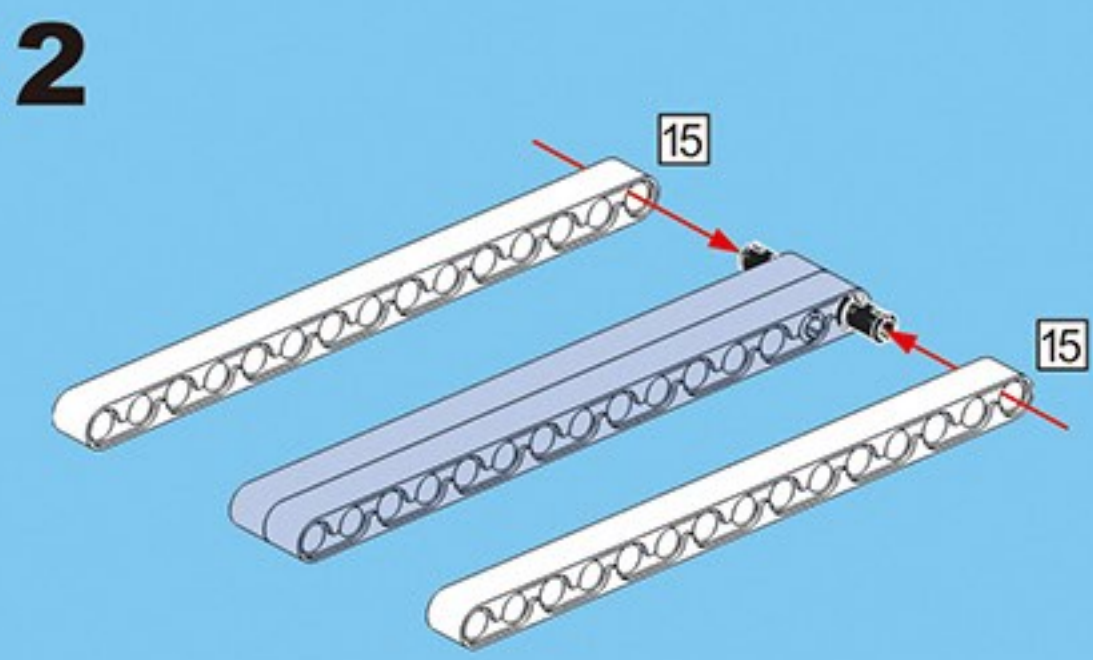
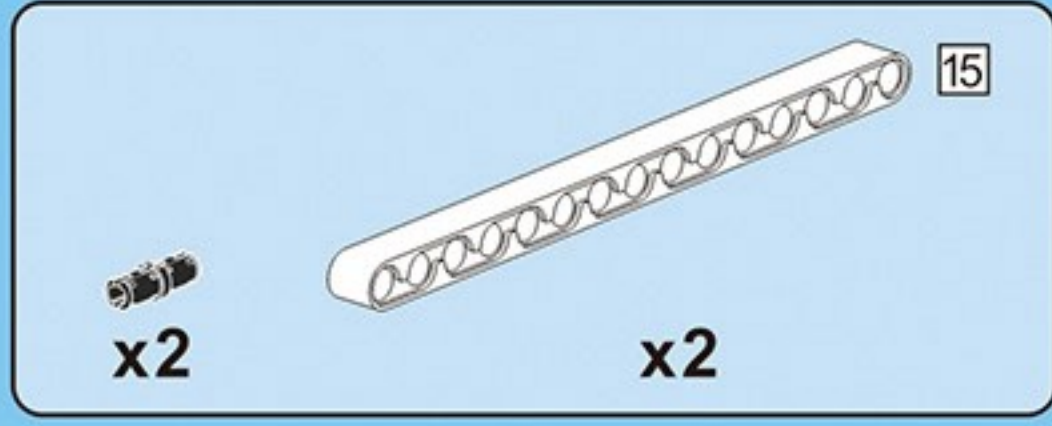
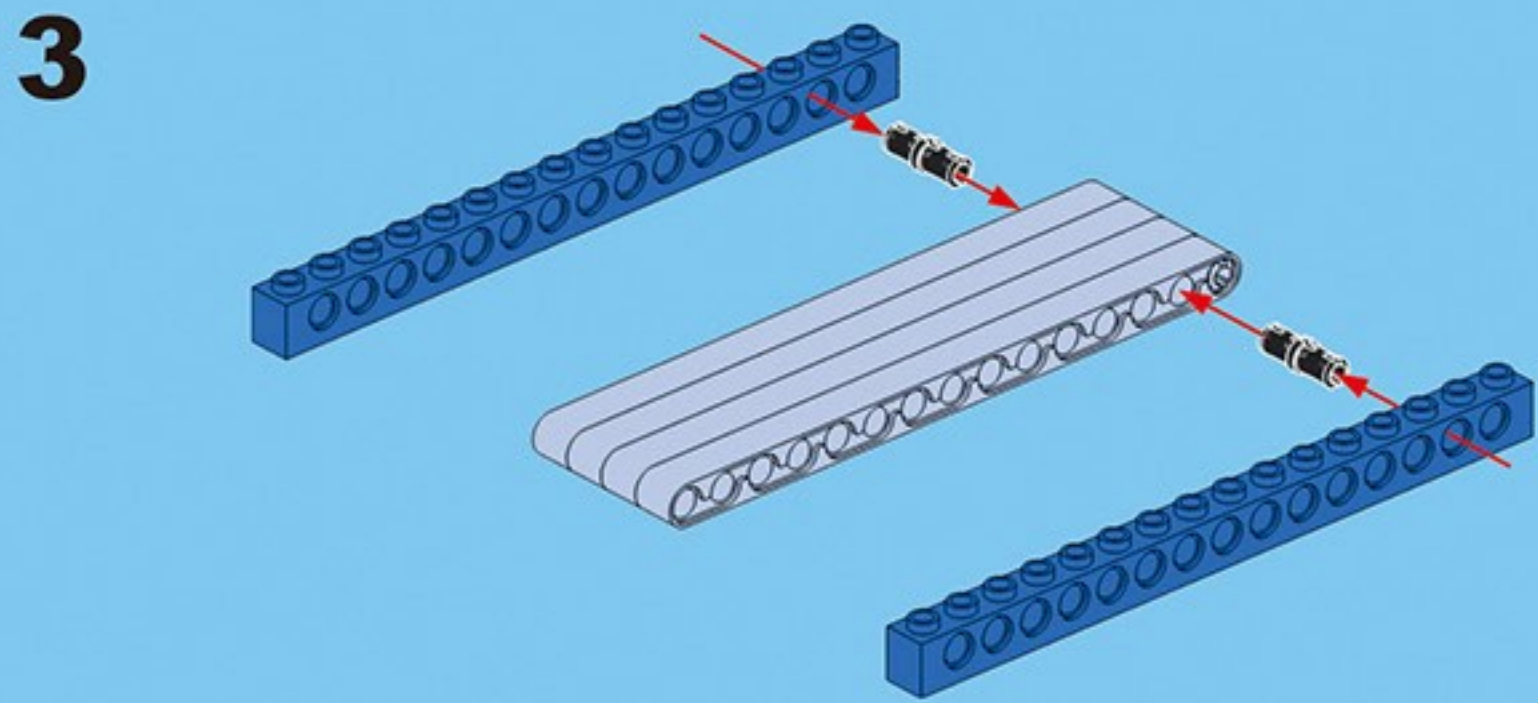
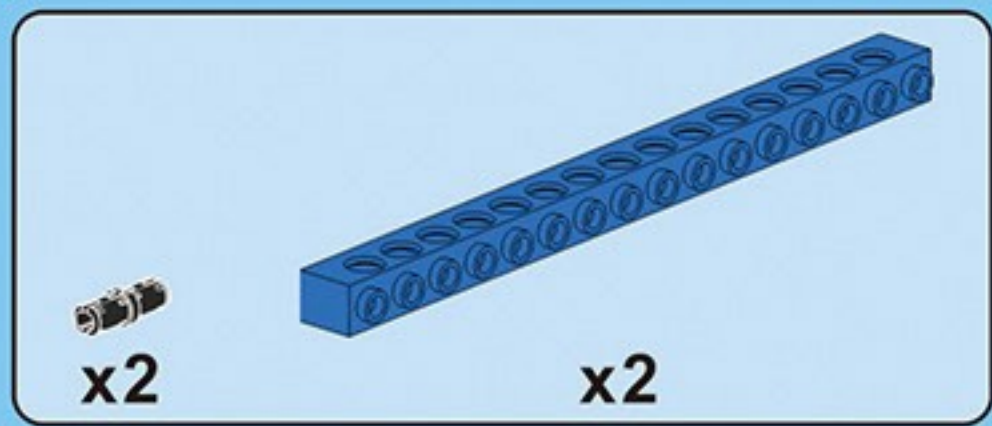
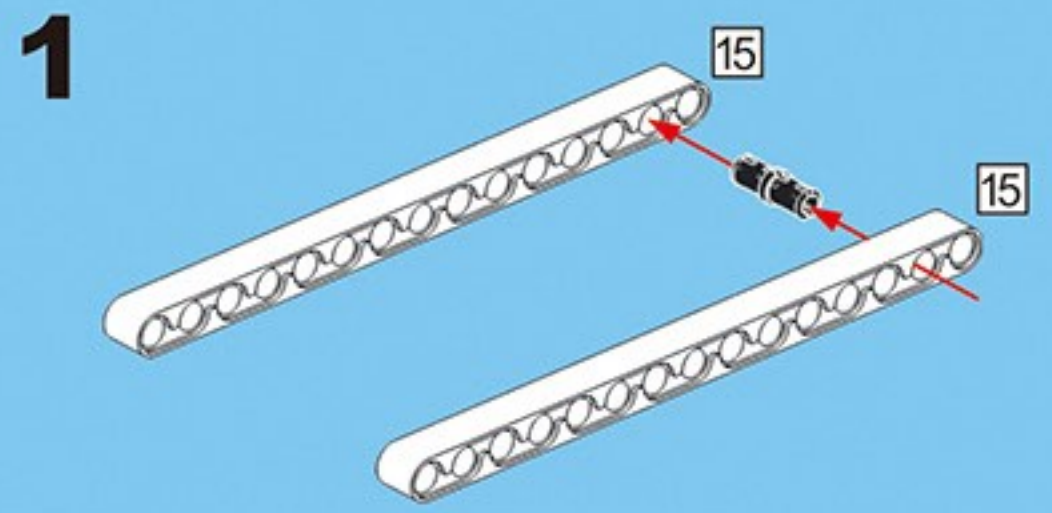
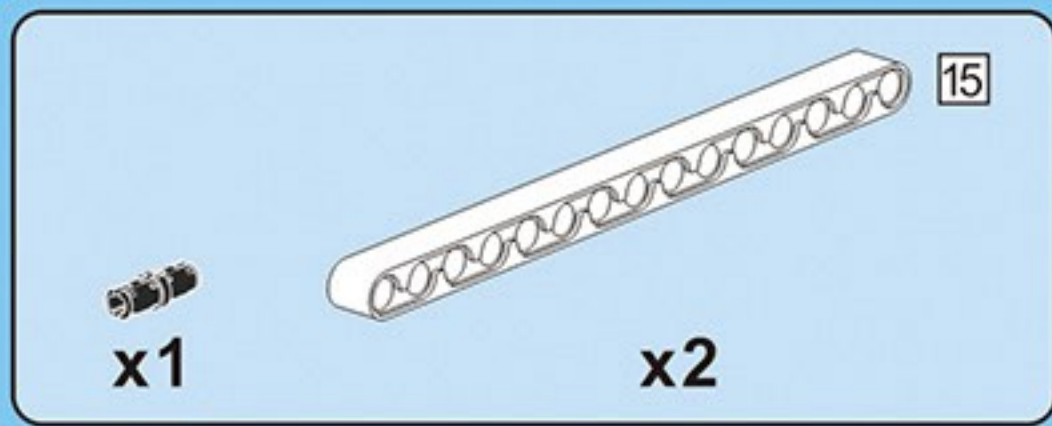
2

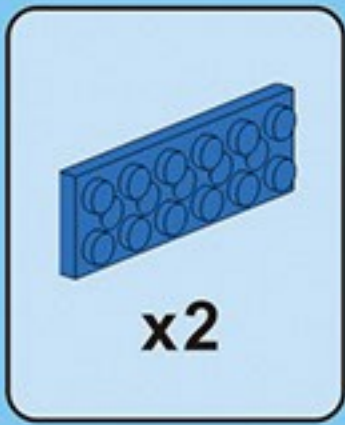


3

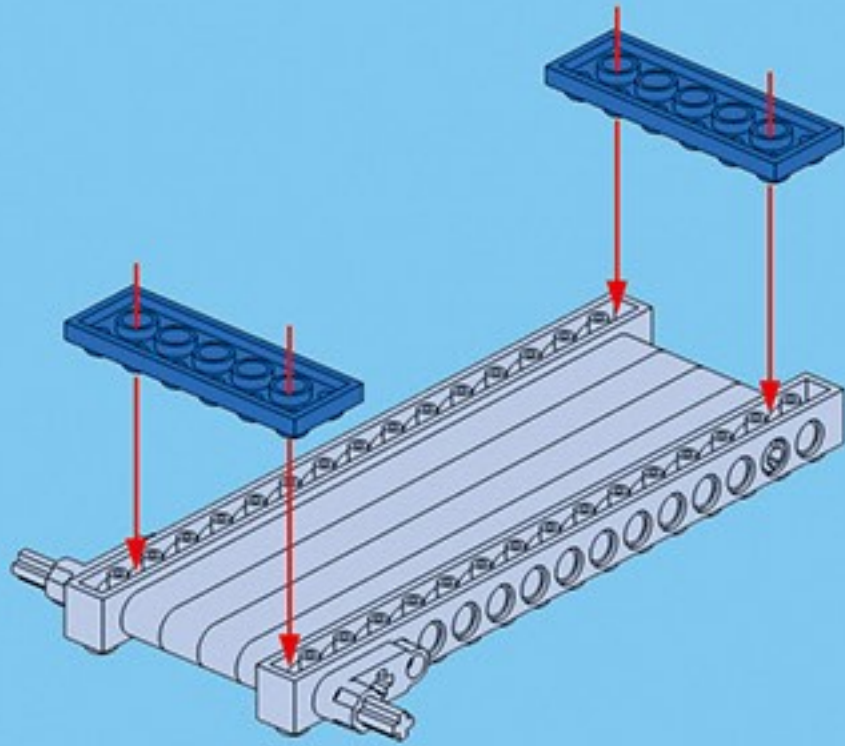




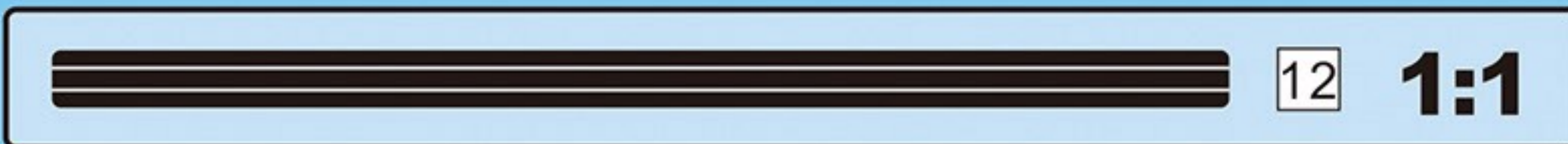
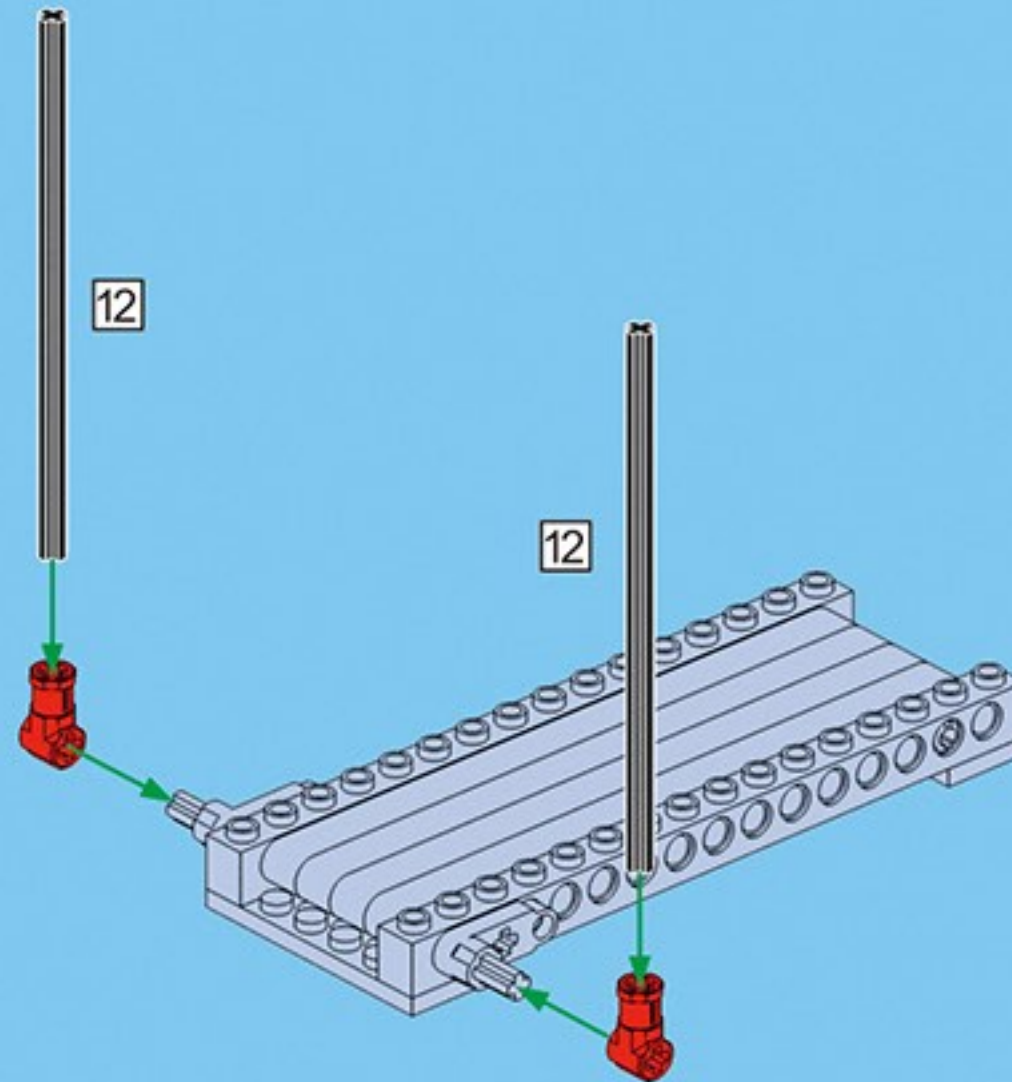


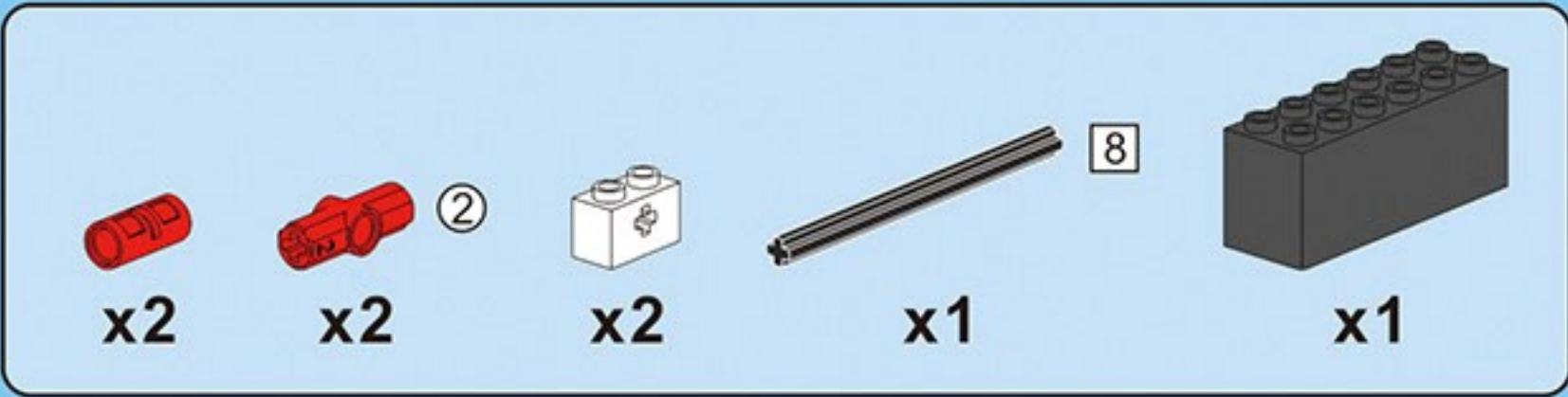


5

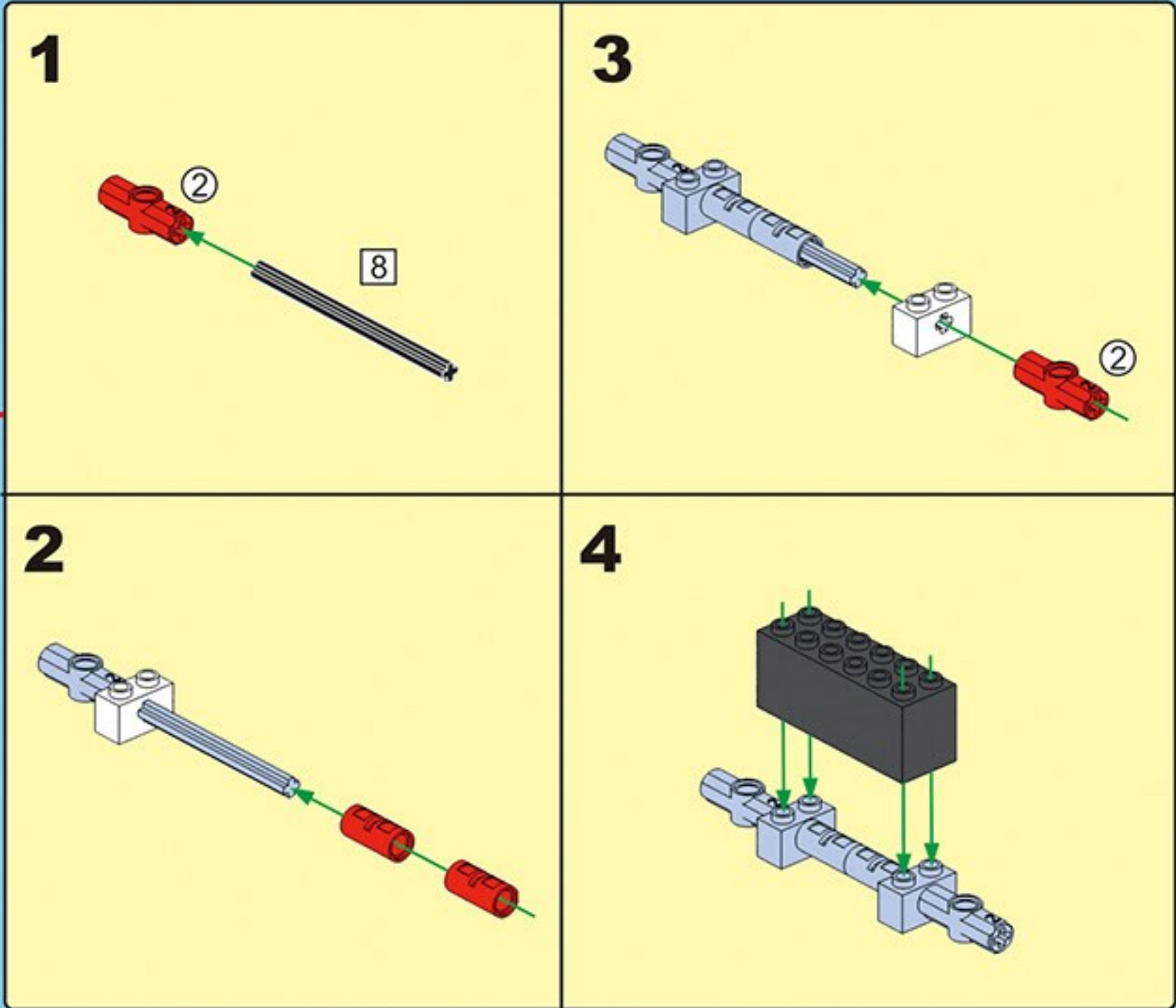
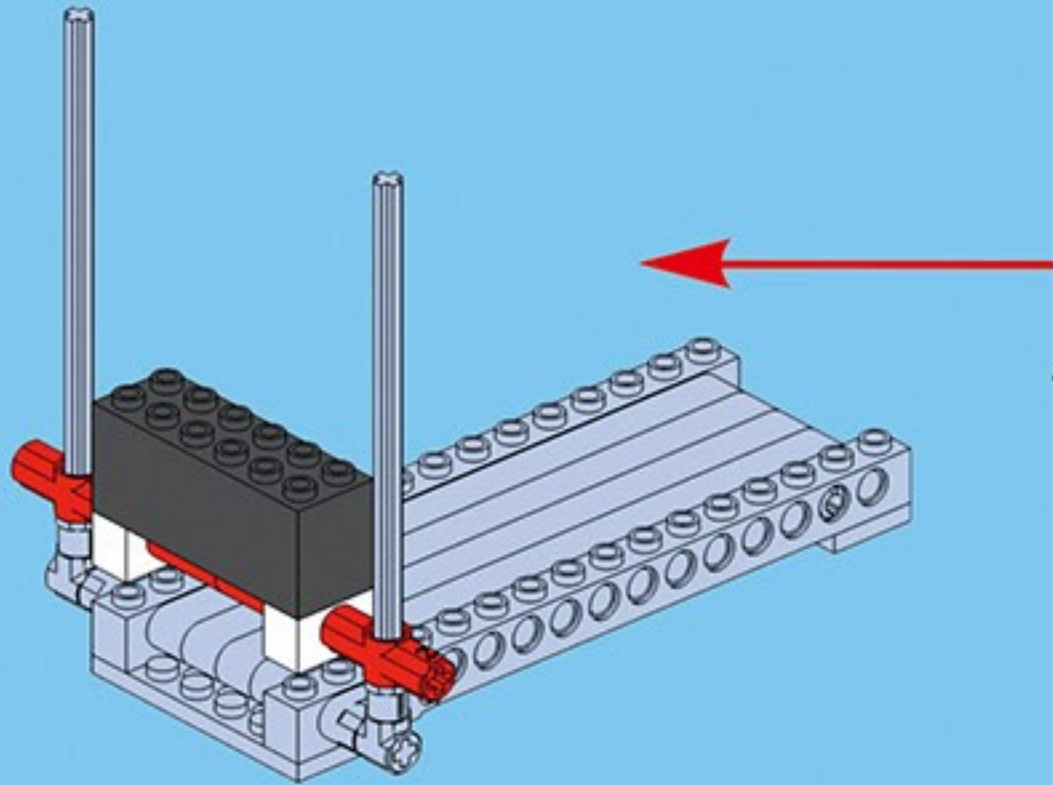


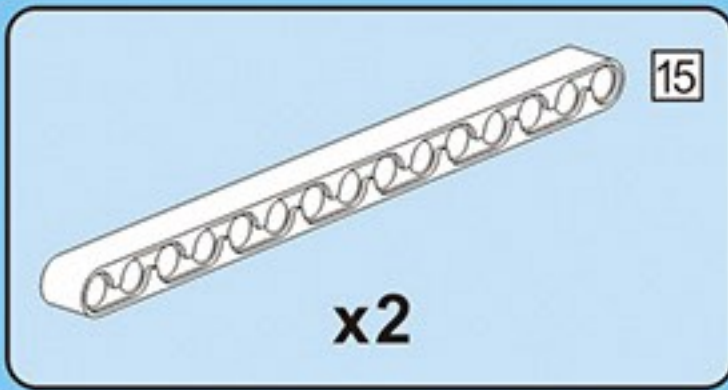
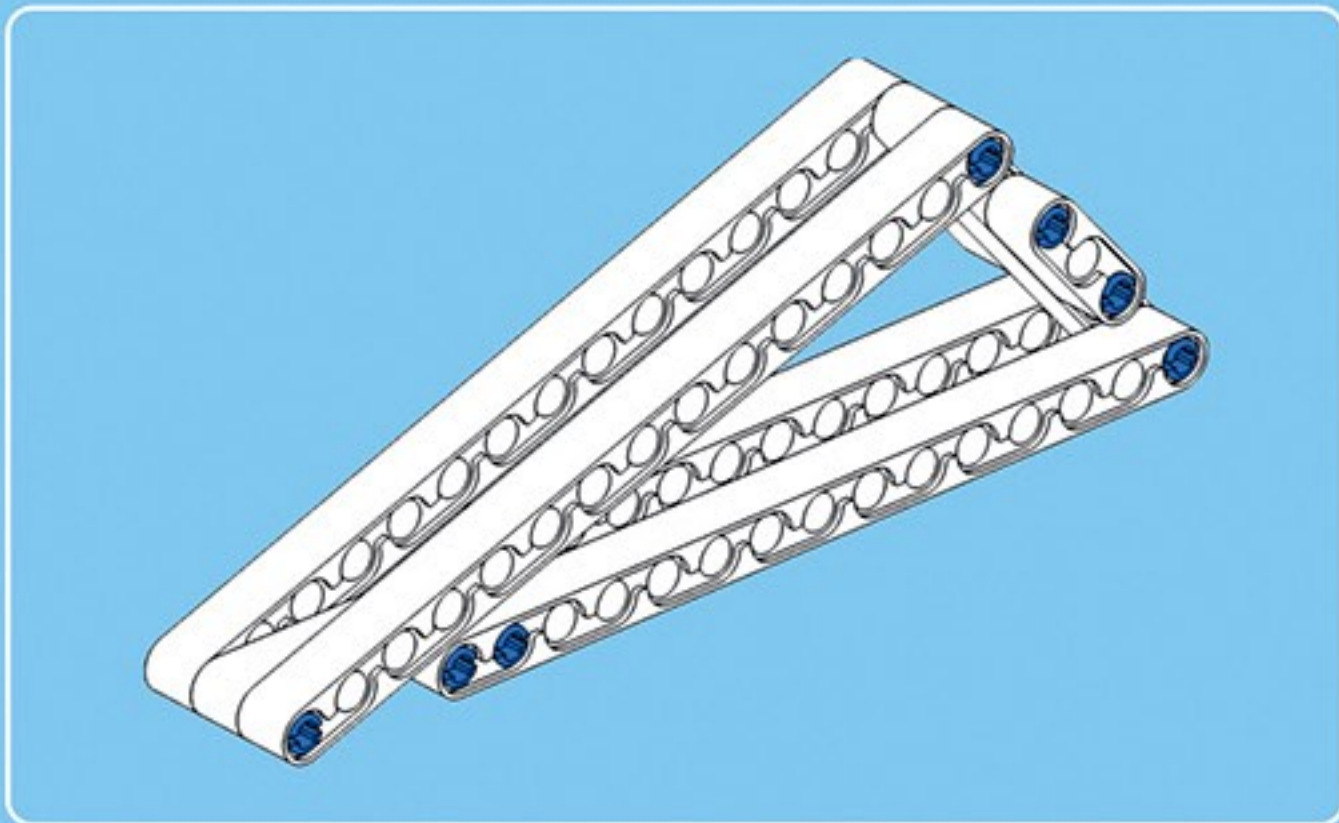
6



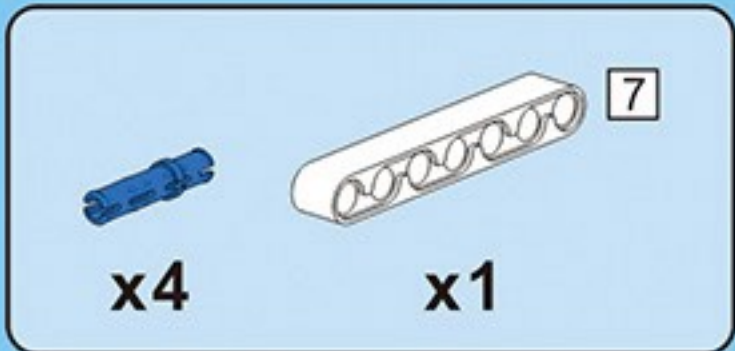
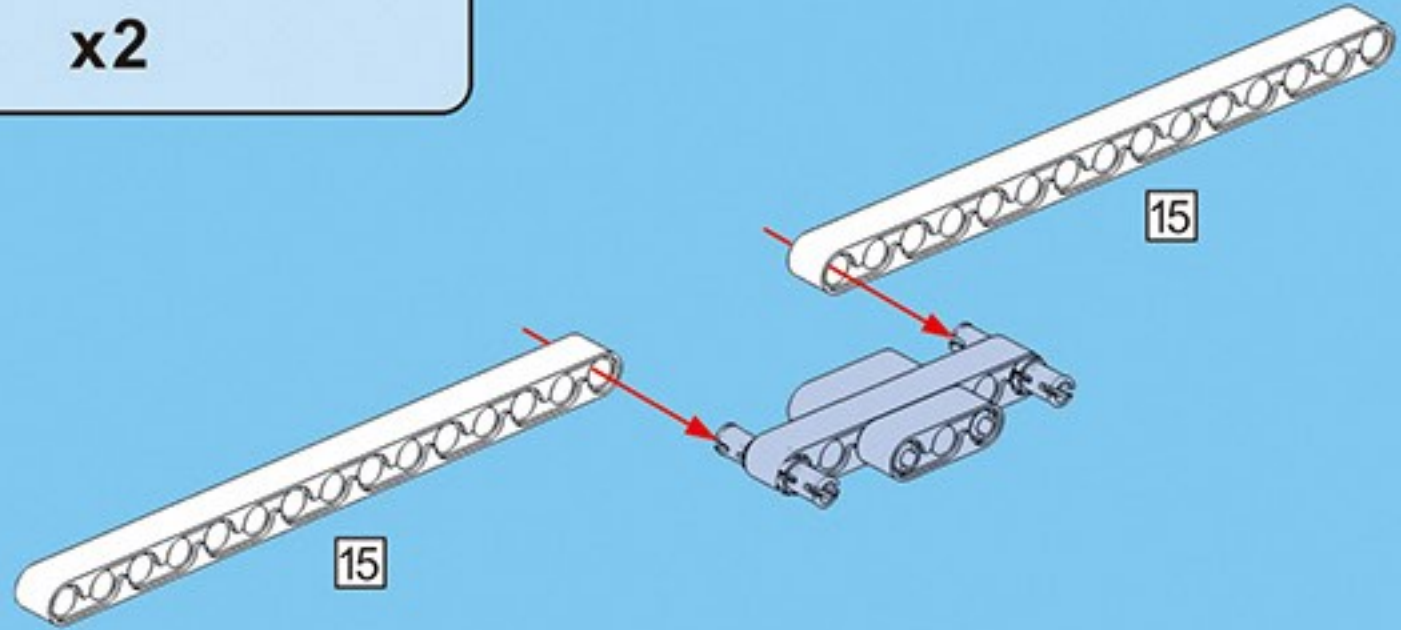


7

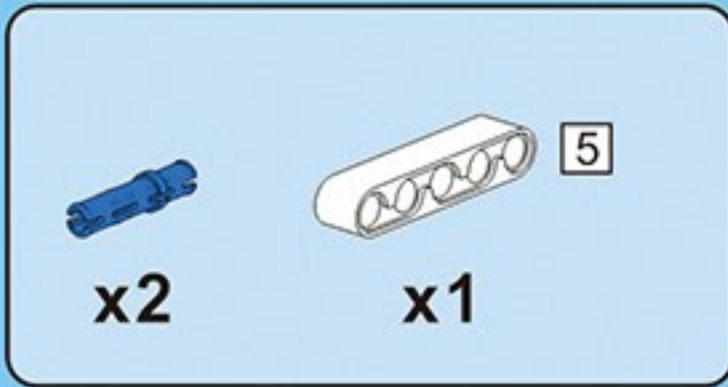
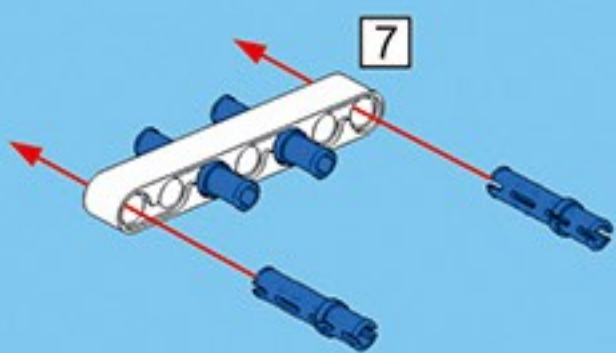




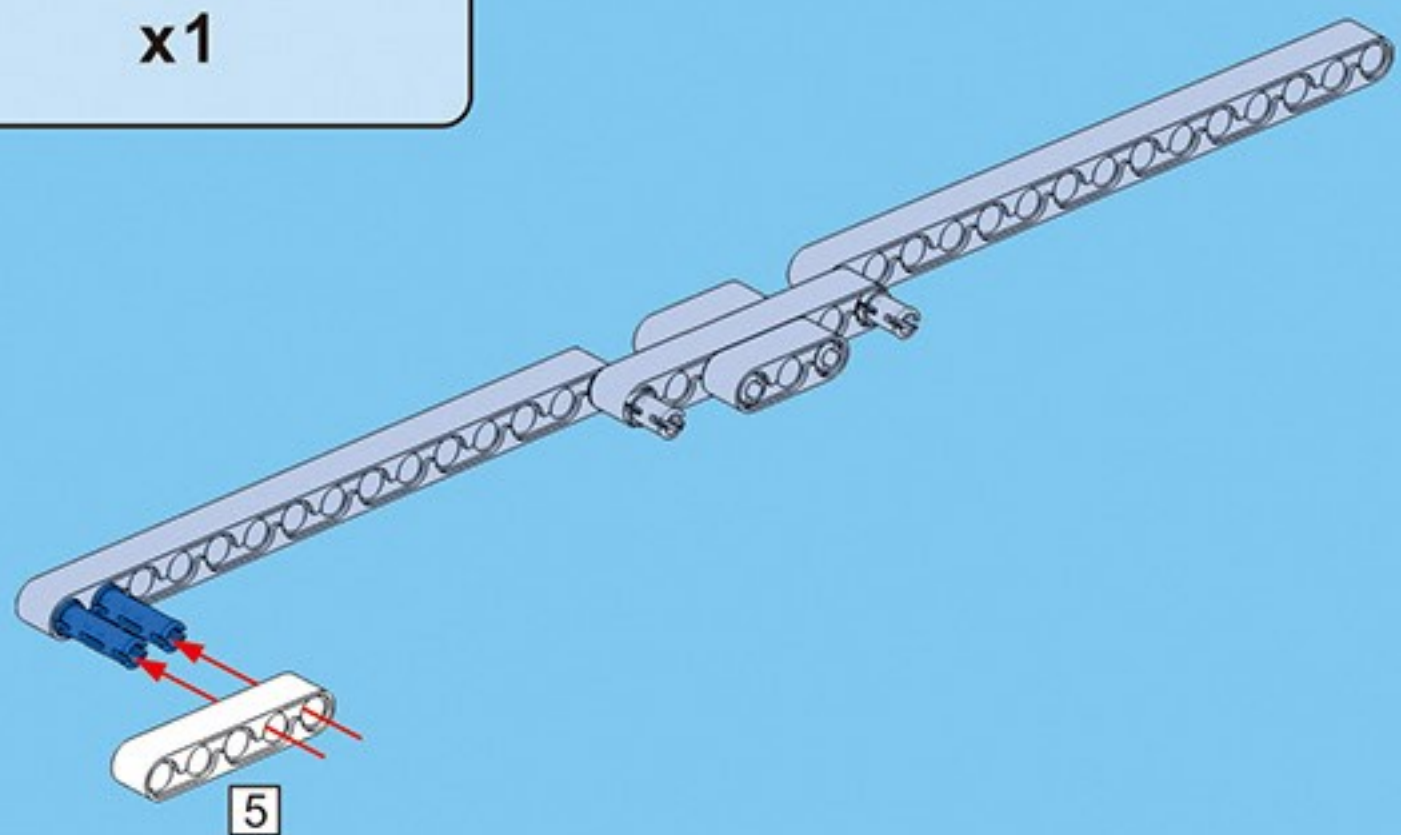
10



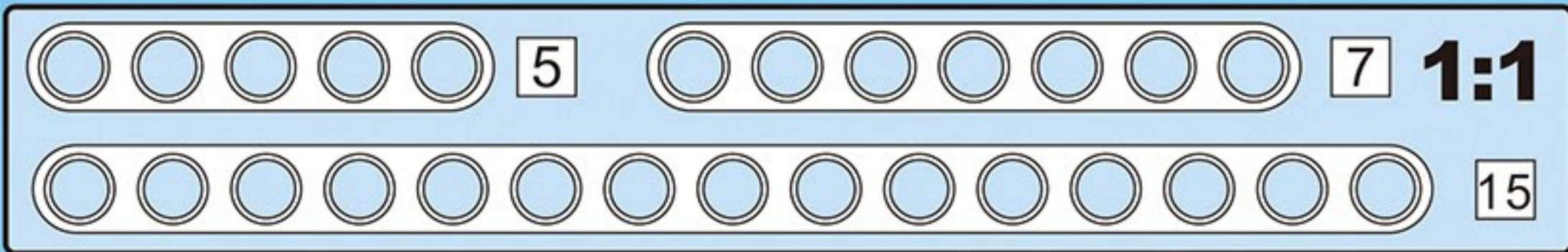
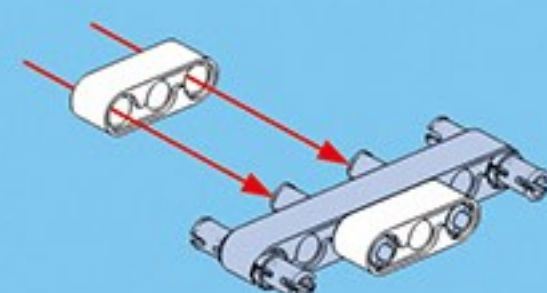
8

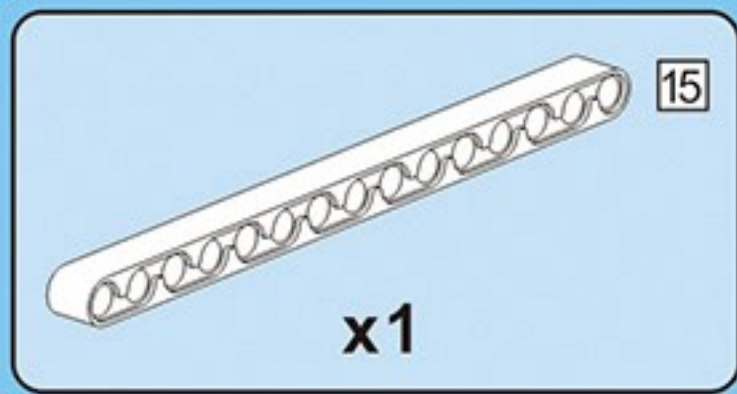


11

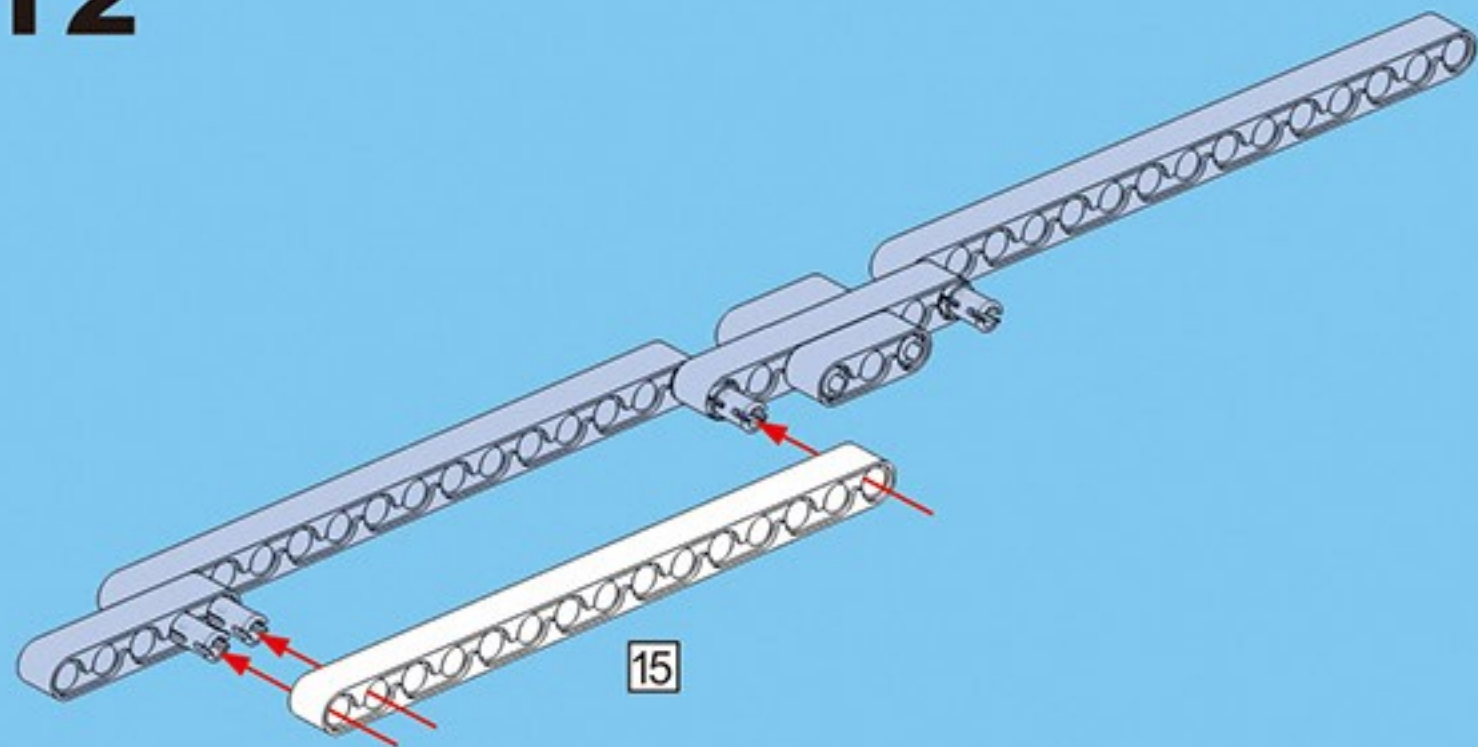


9

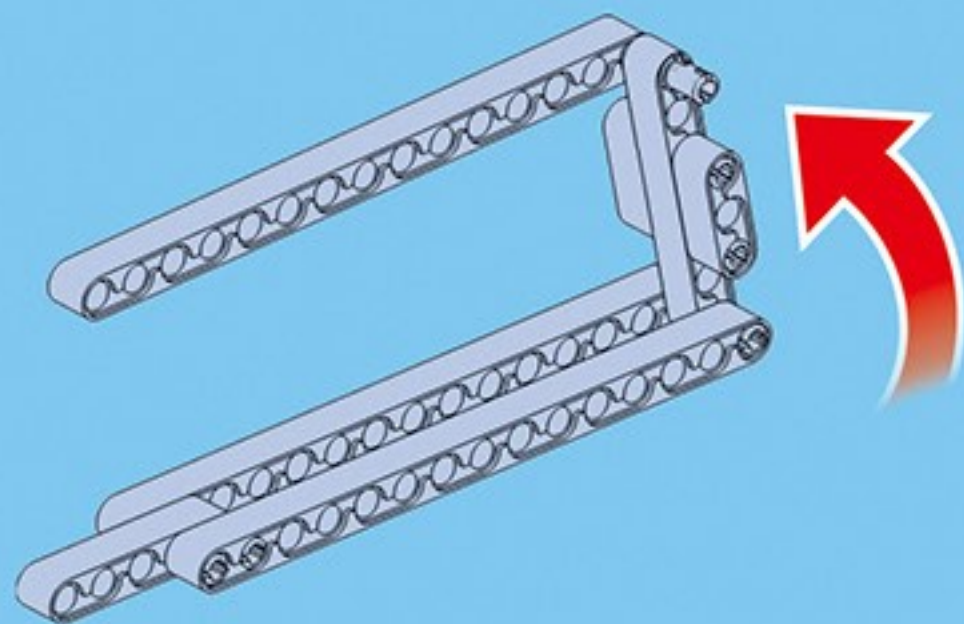




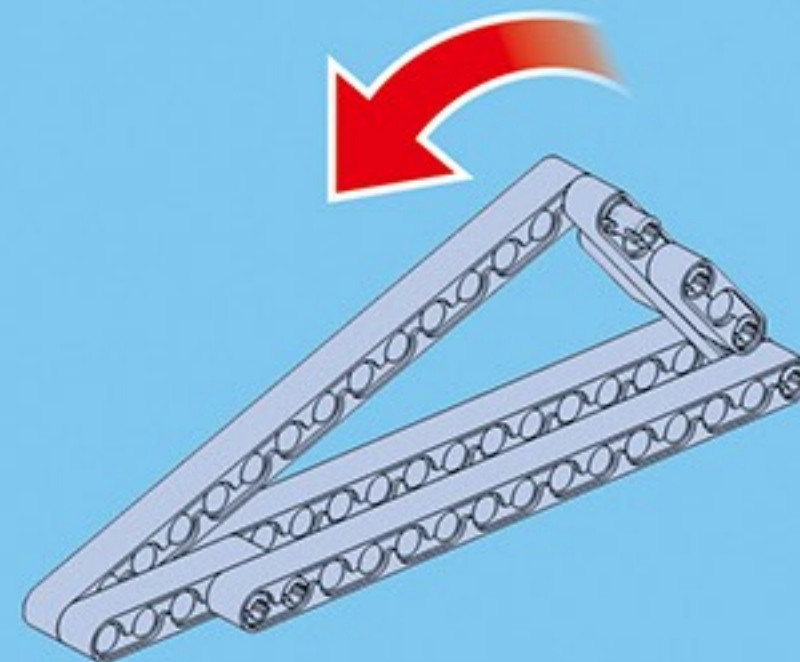
12



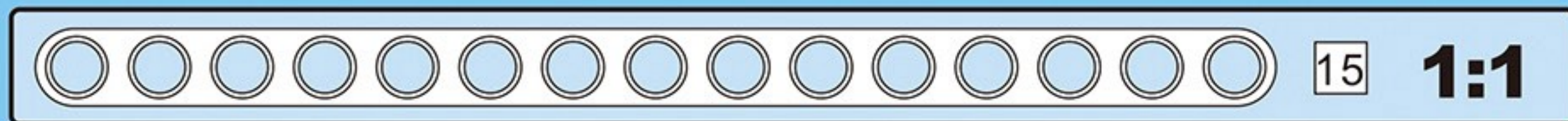
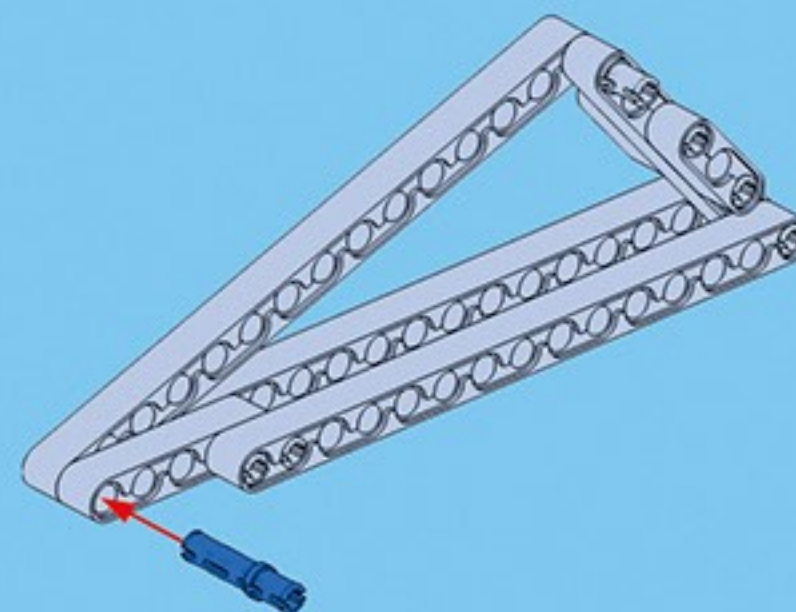
13

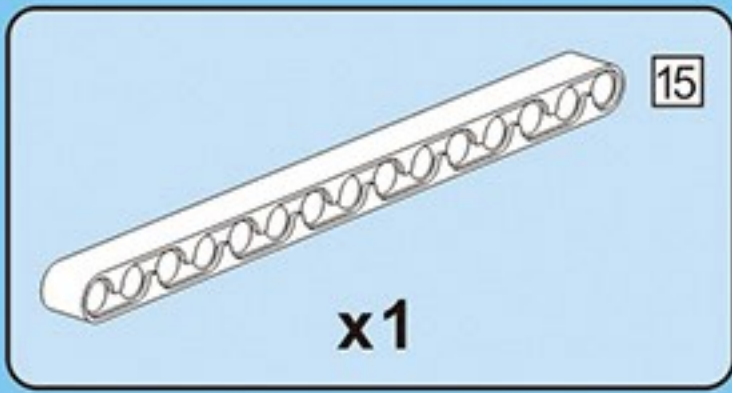


14

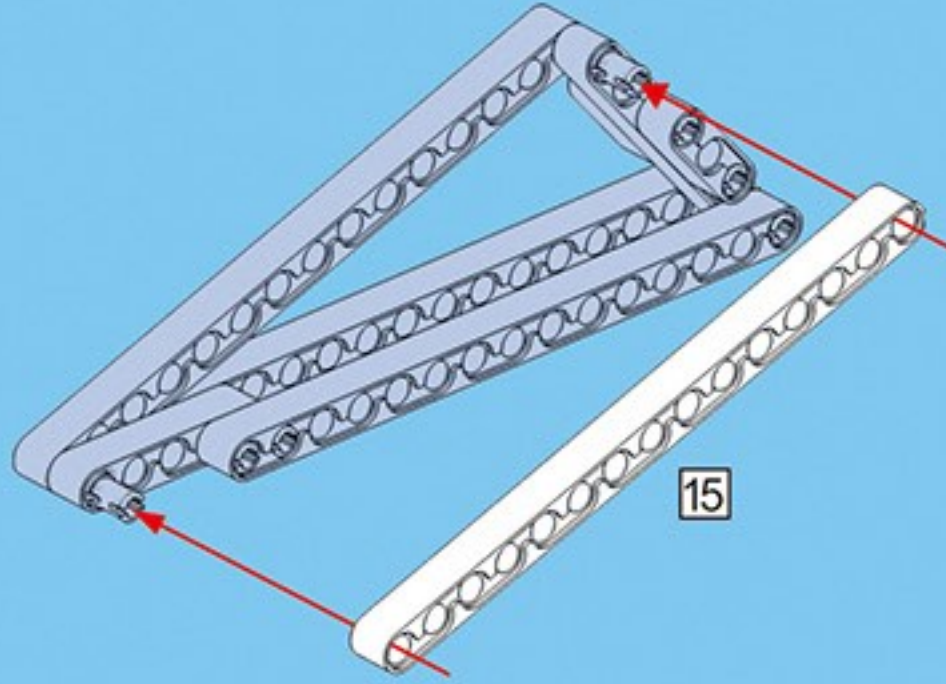


15

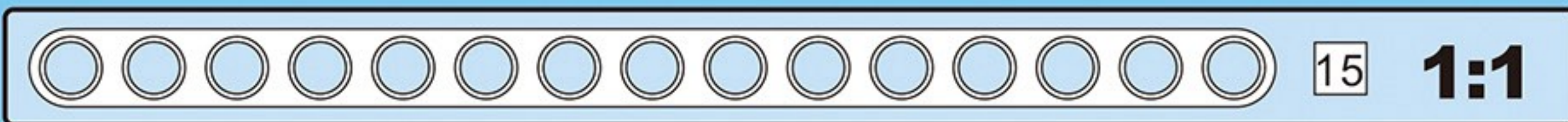
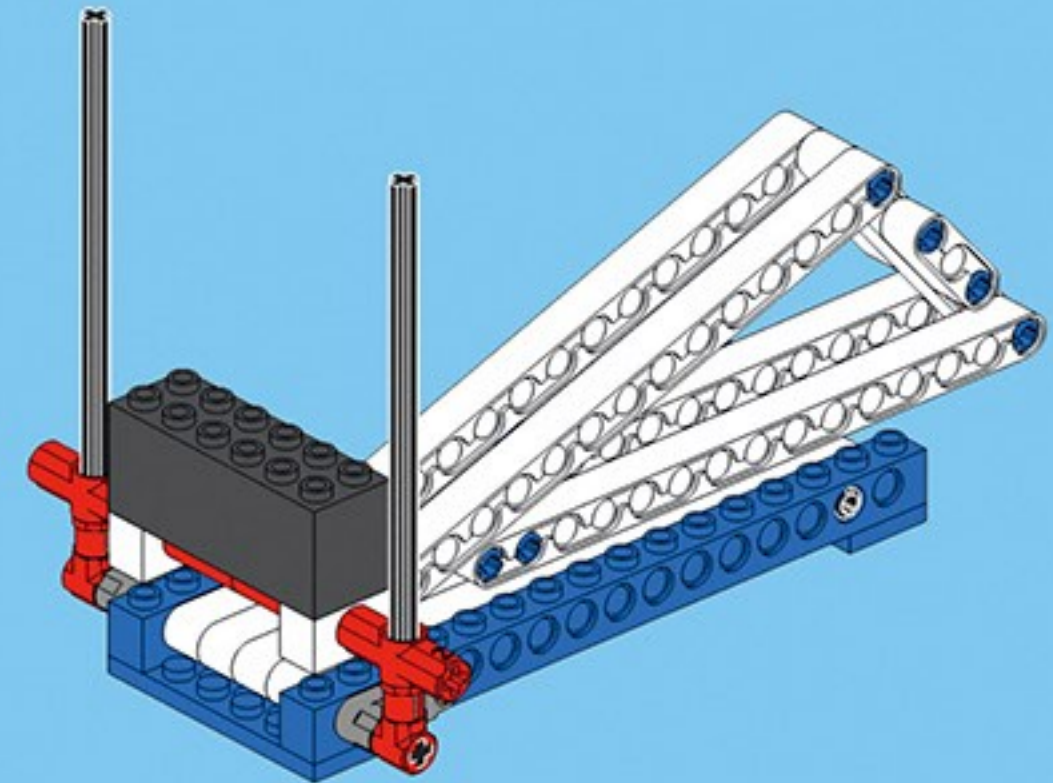
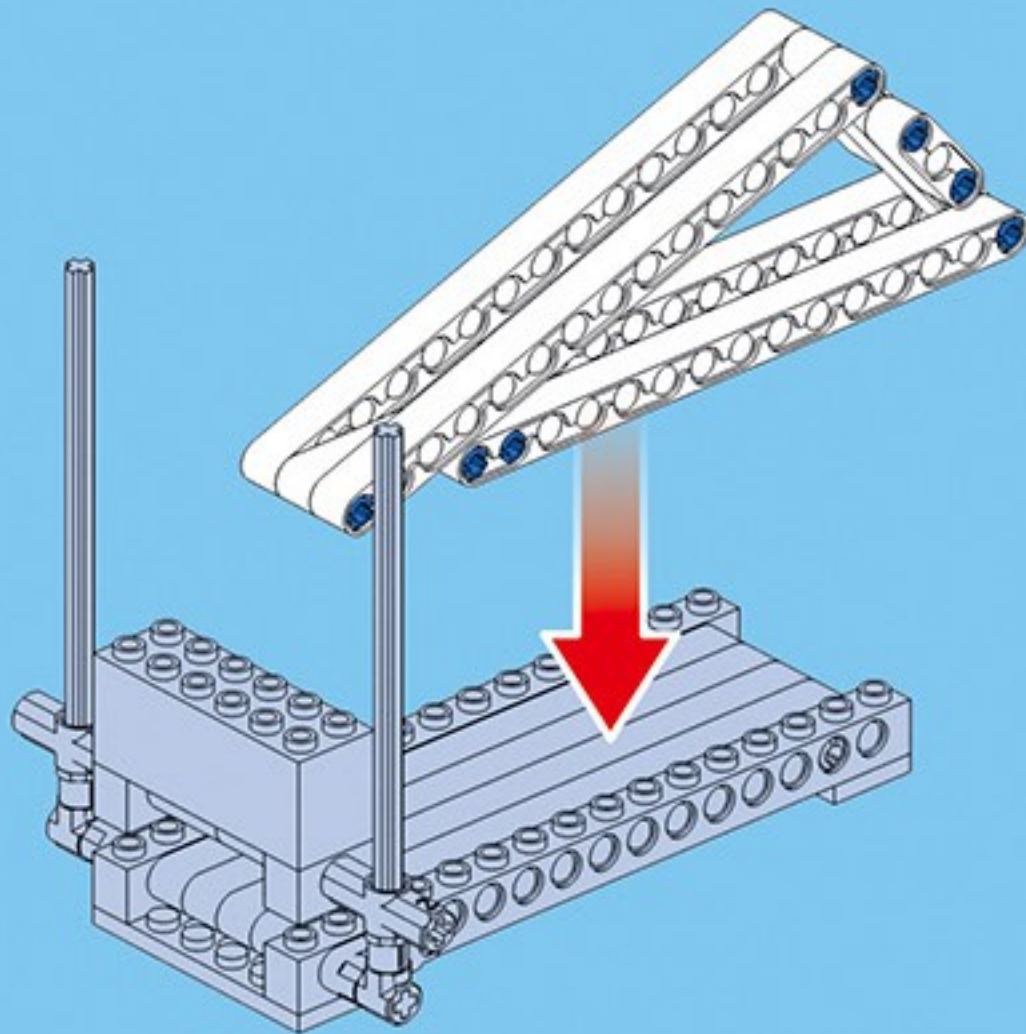


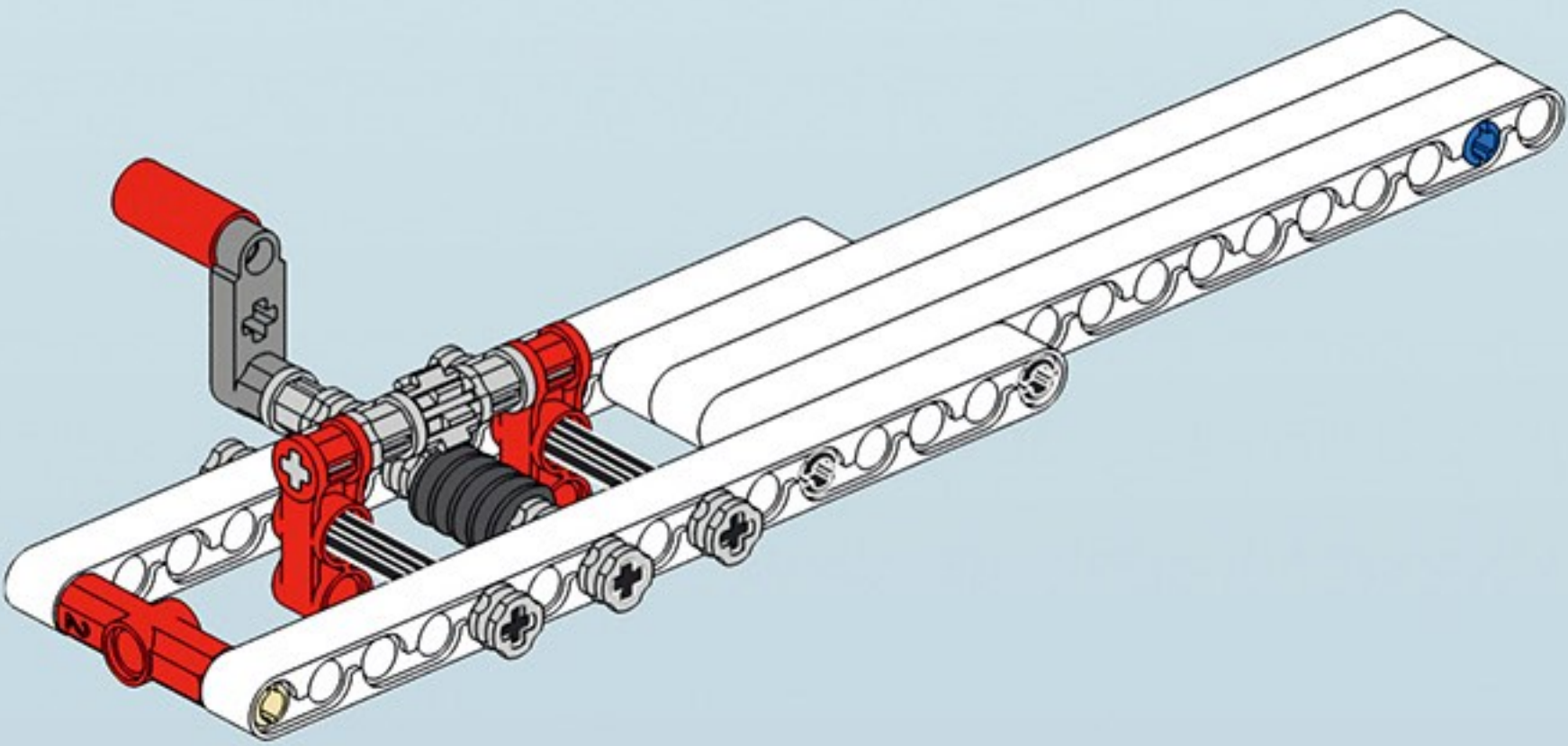


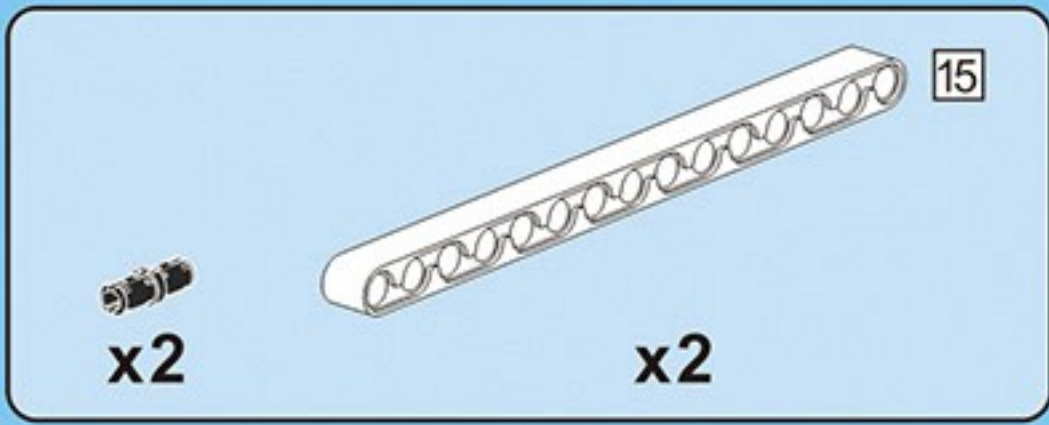
16



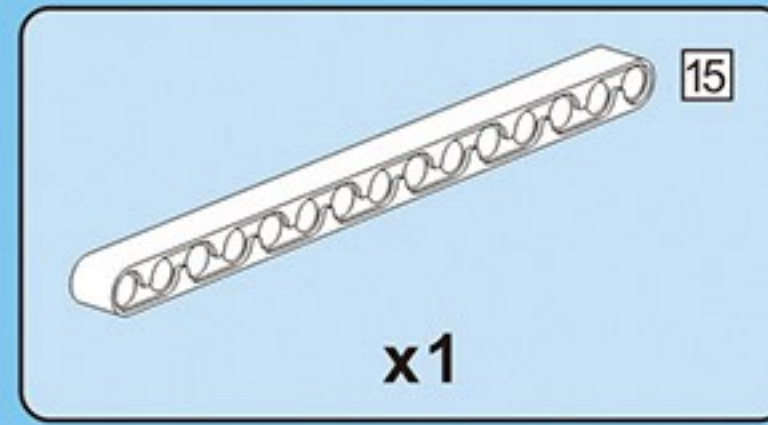
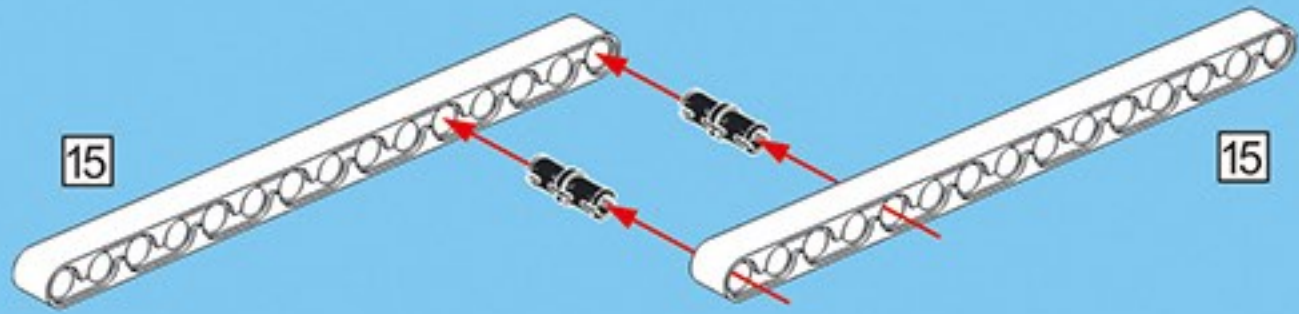
17



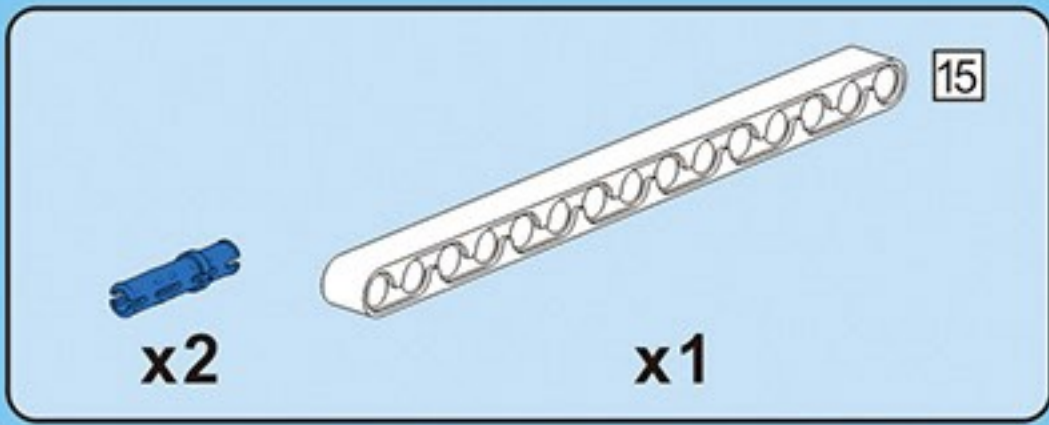
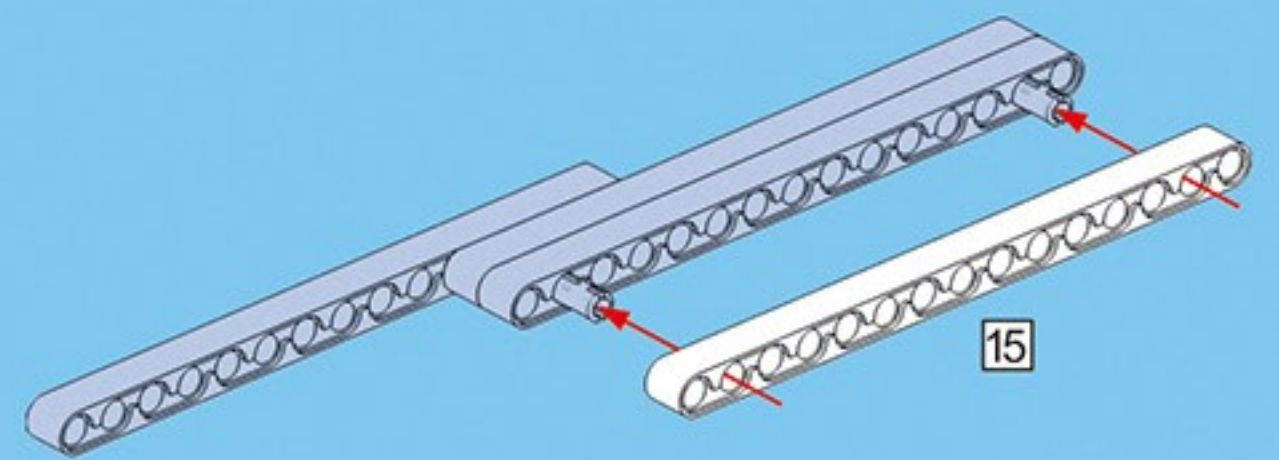




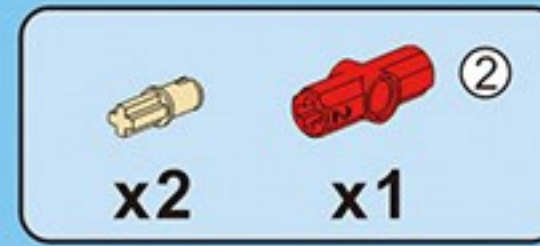
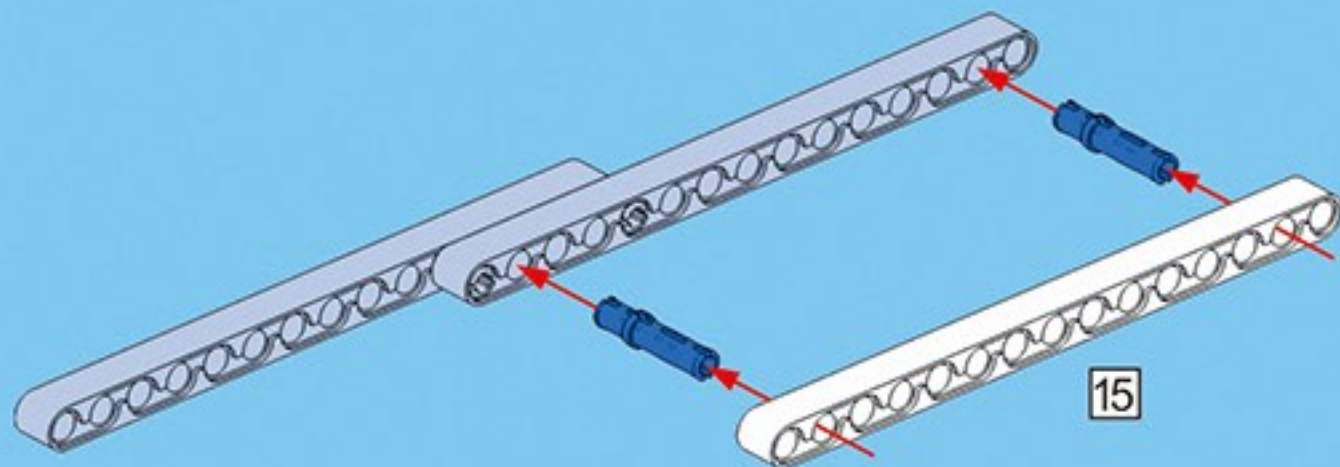
1



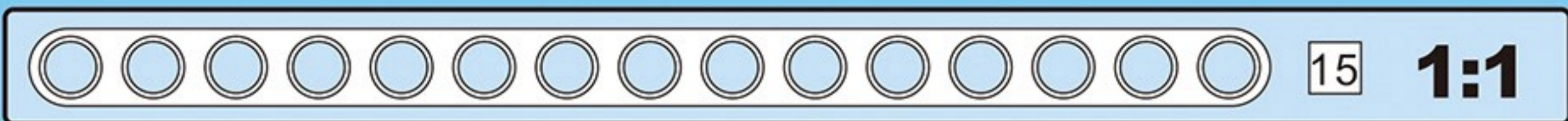
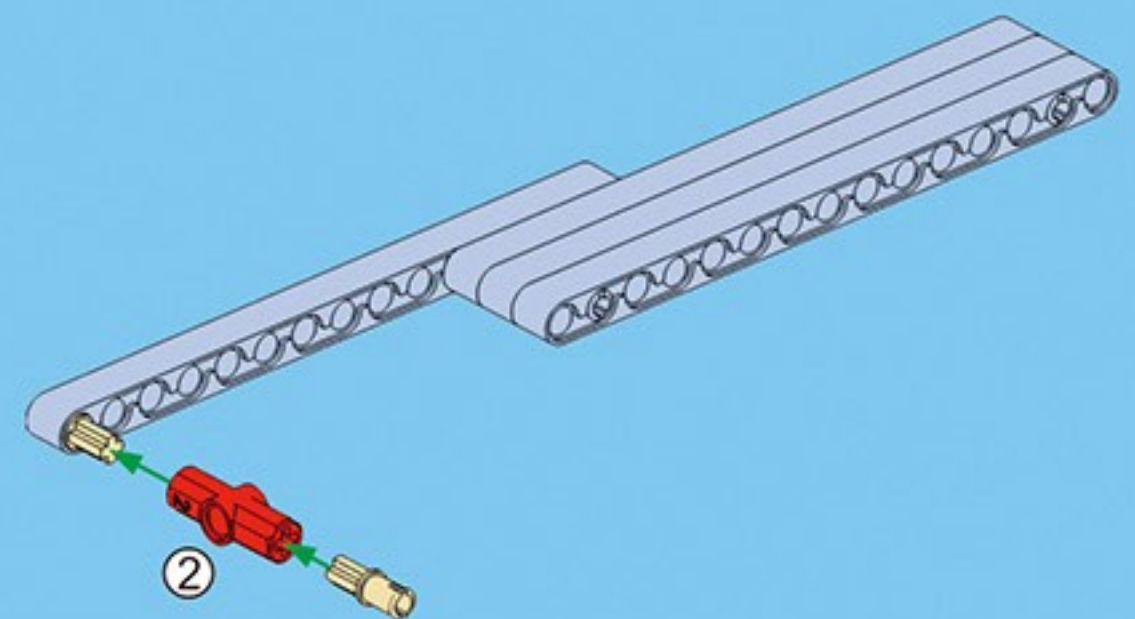
3

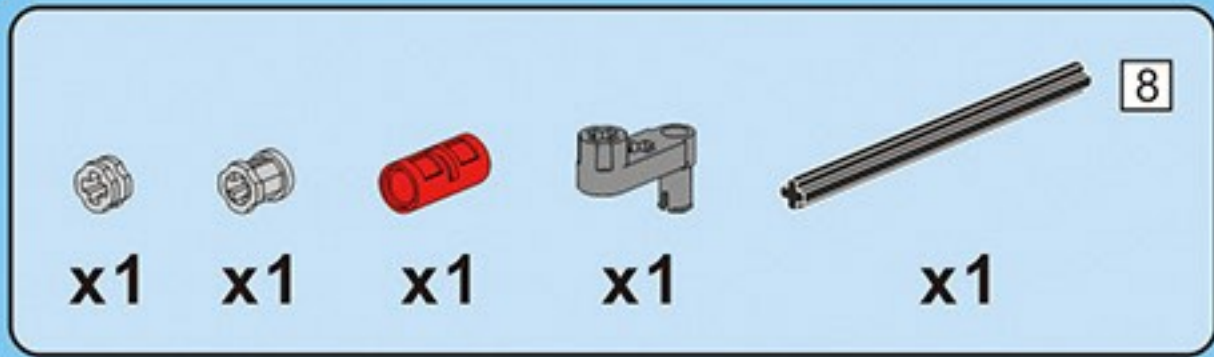


2

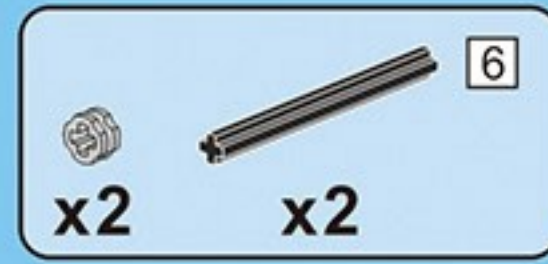
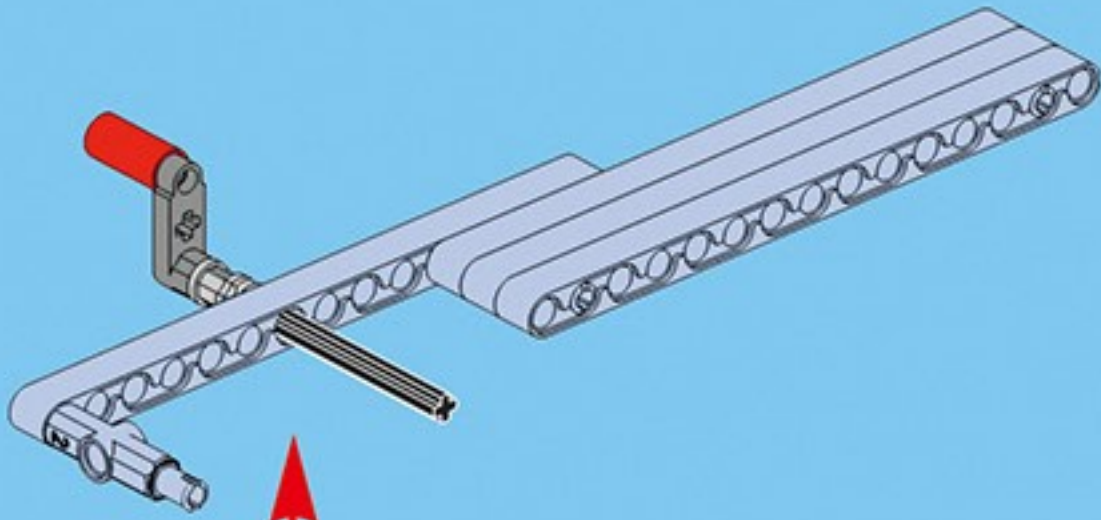


4

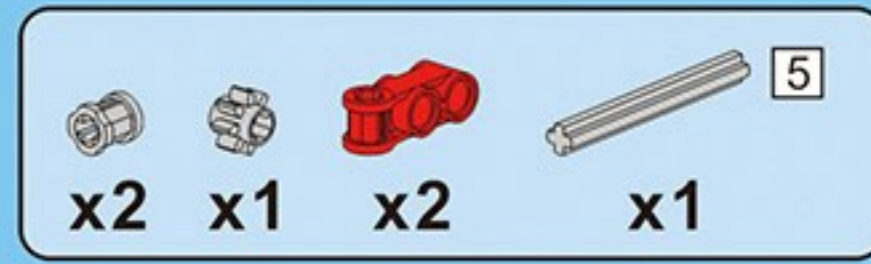
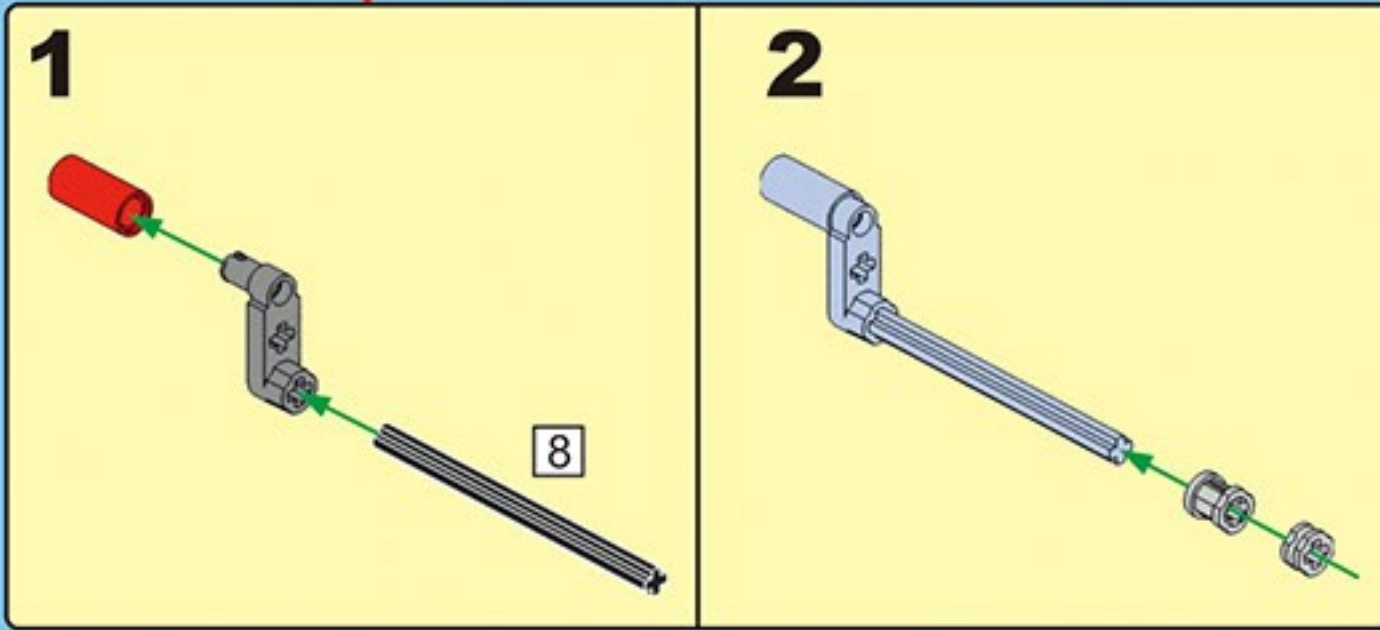
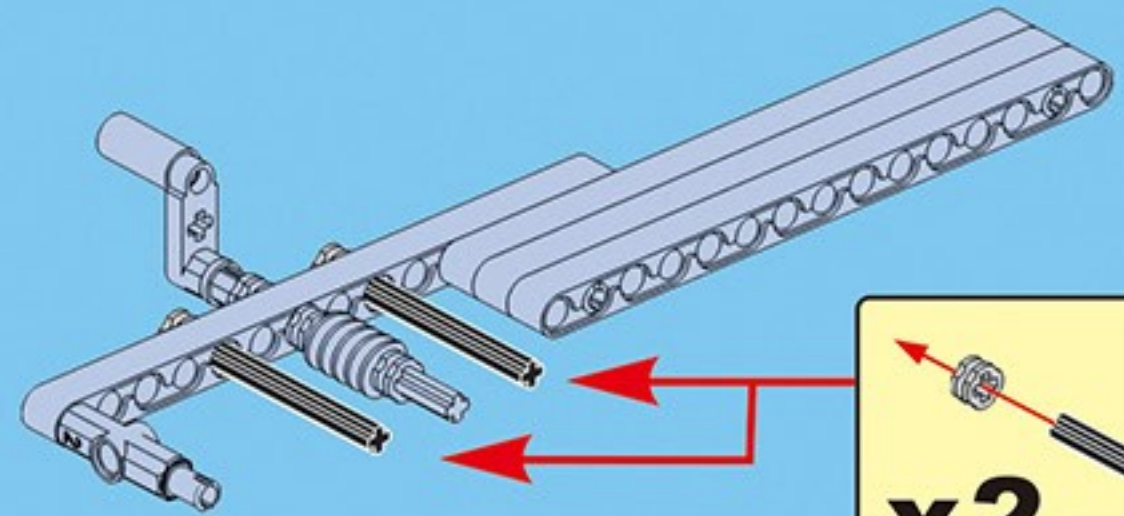




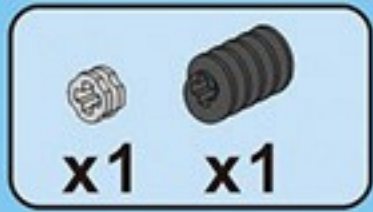
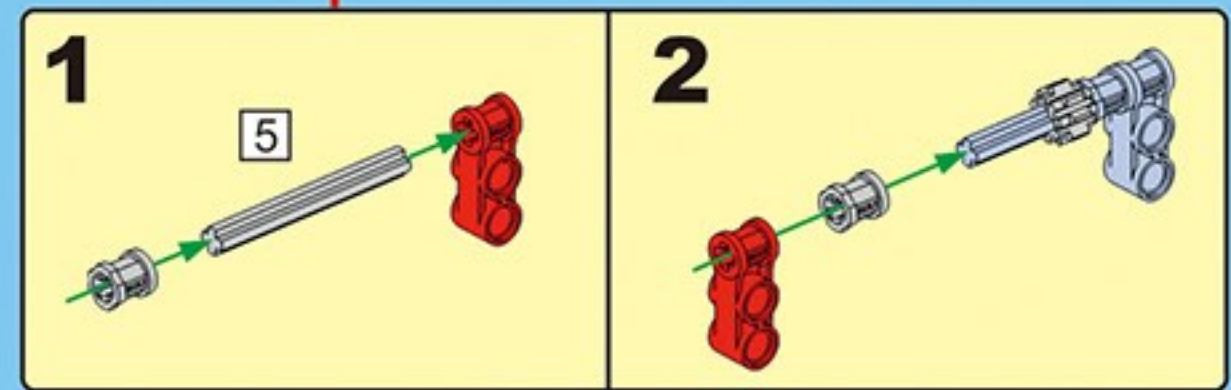
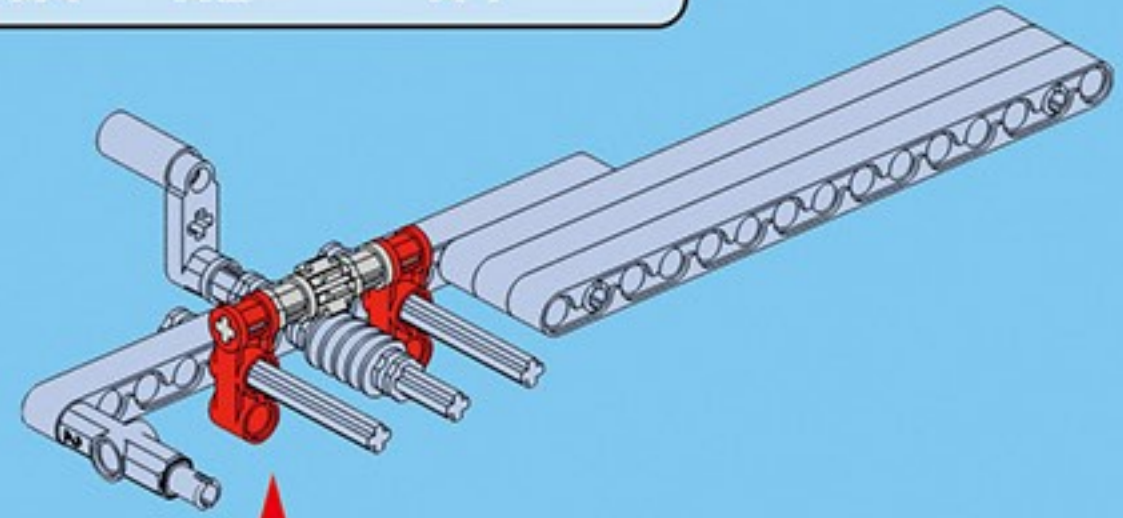
5



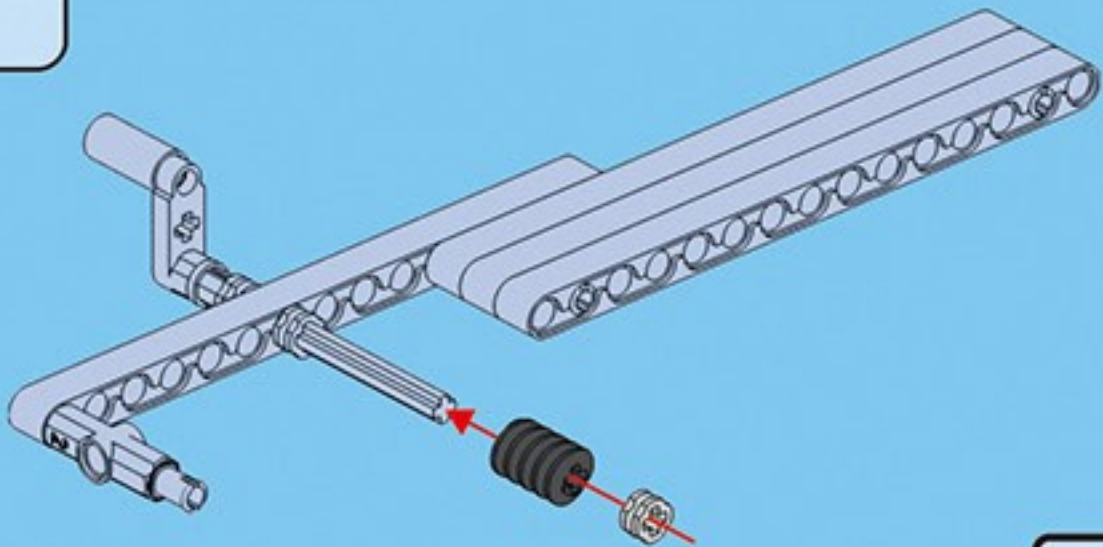
7

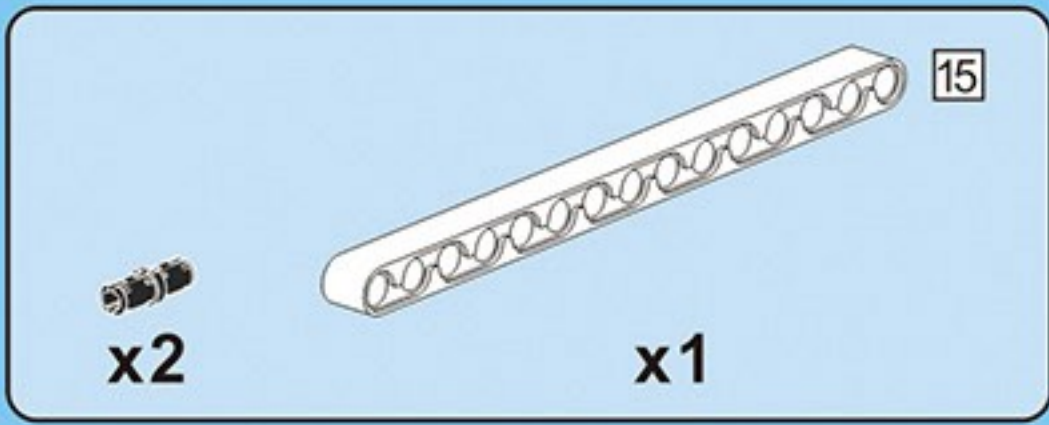


8



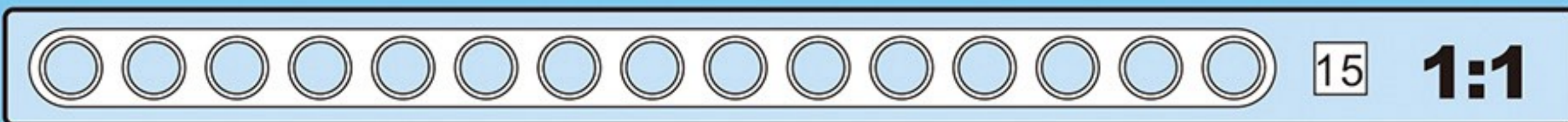
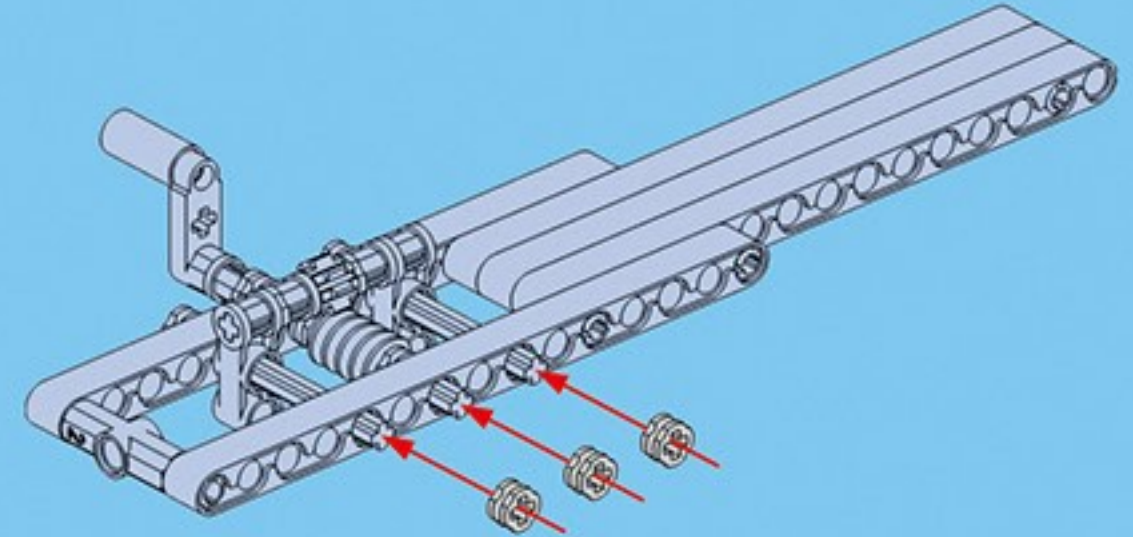
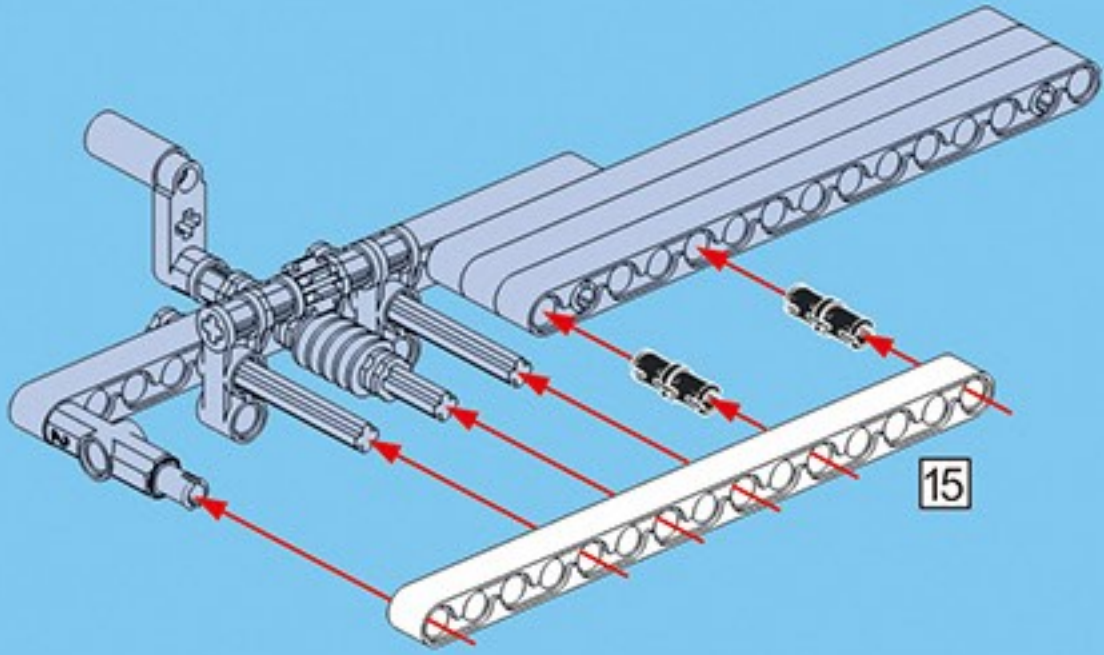
6

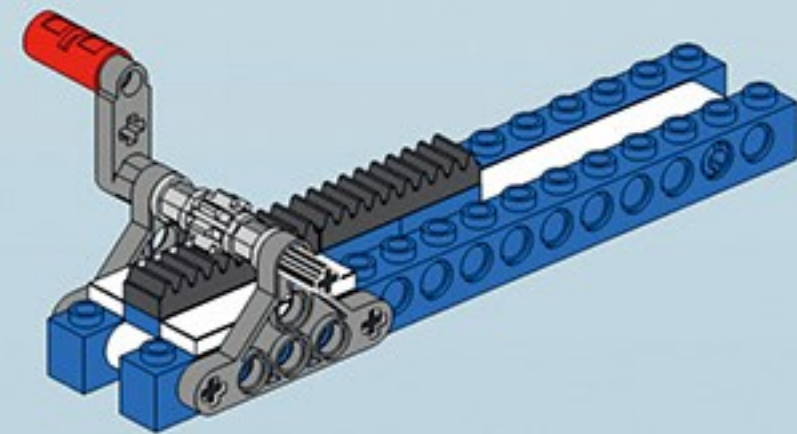
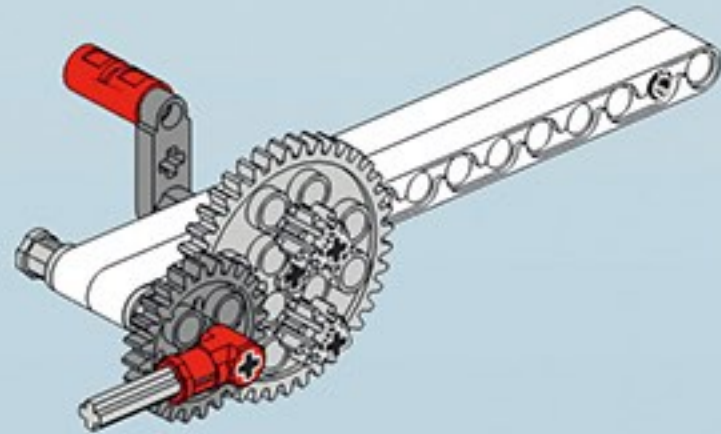
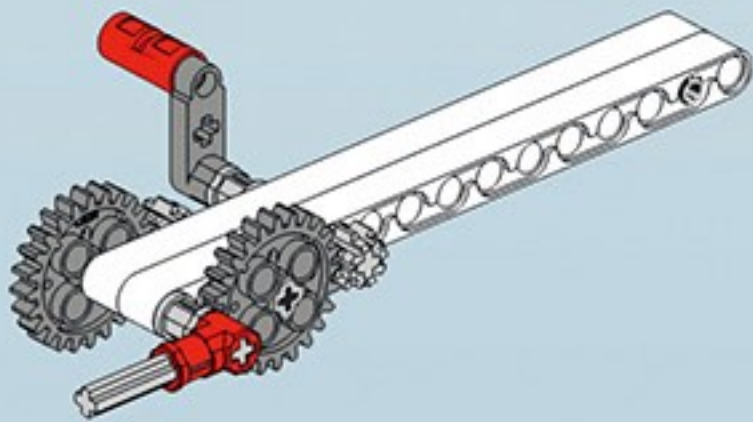
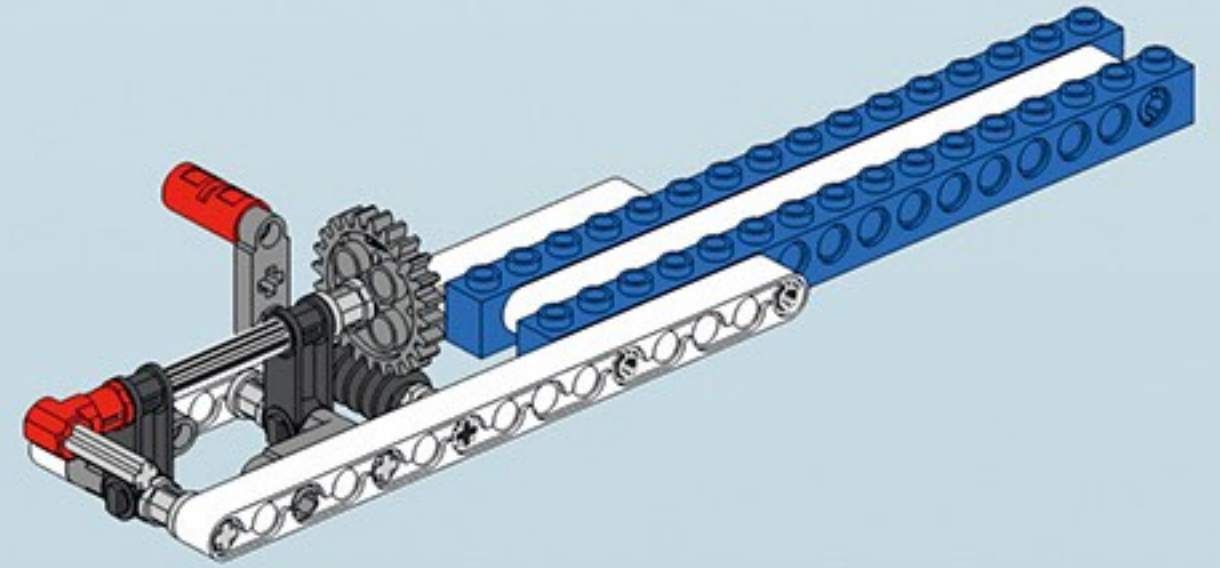
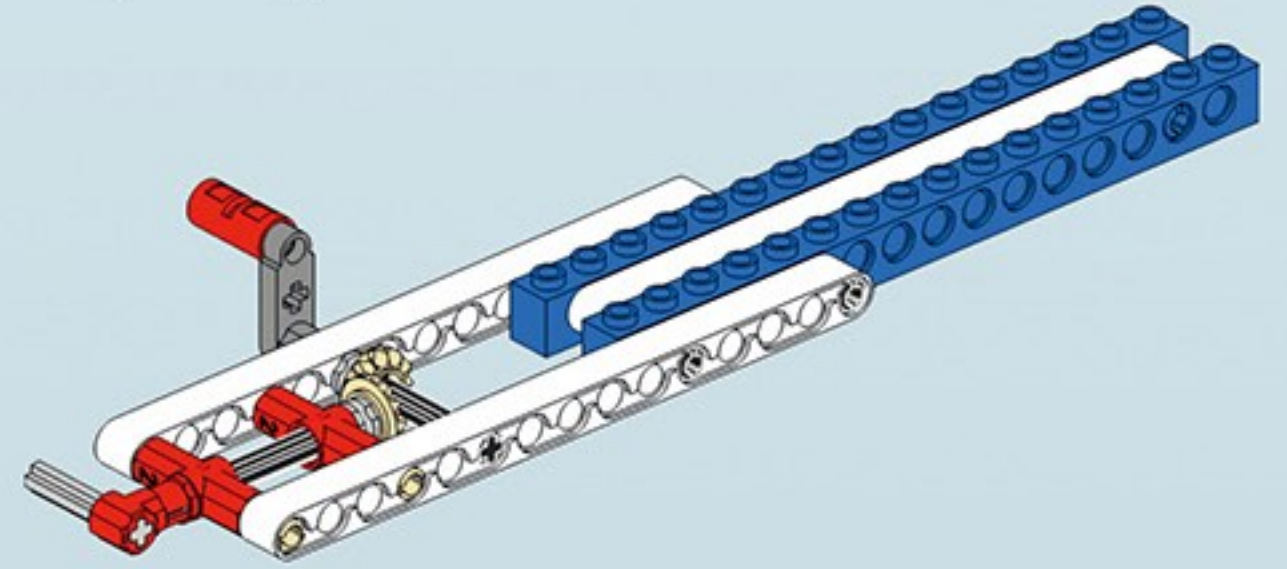
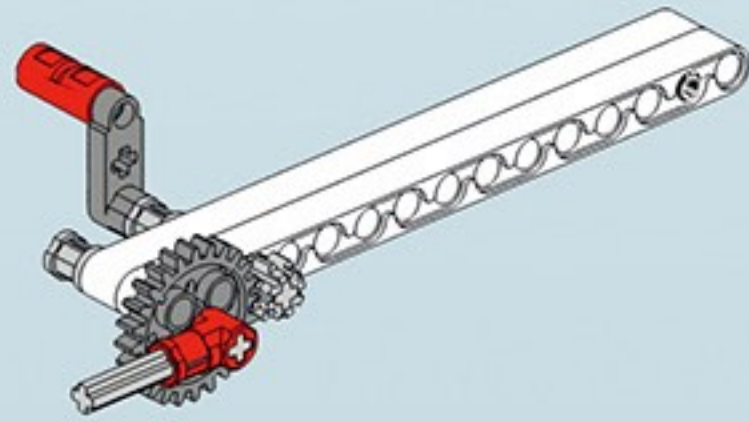
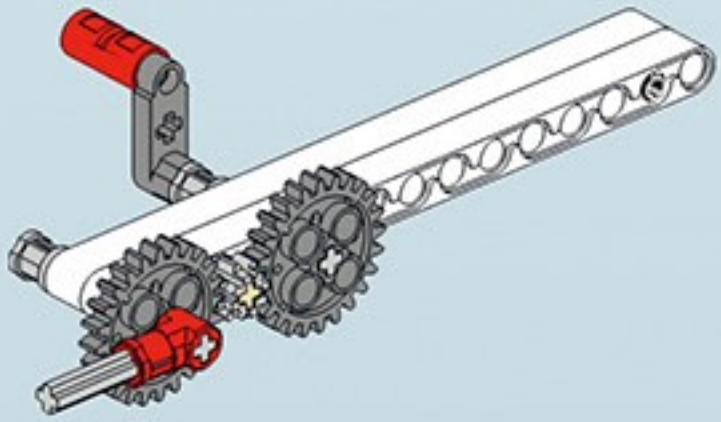
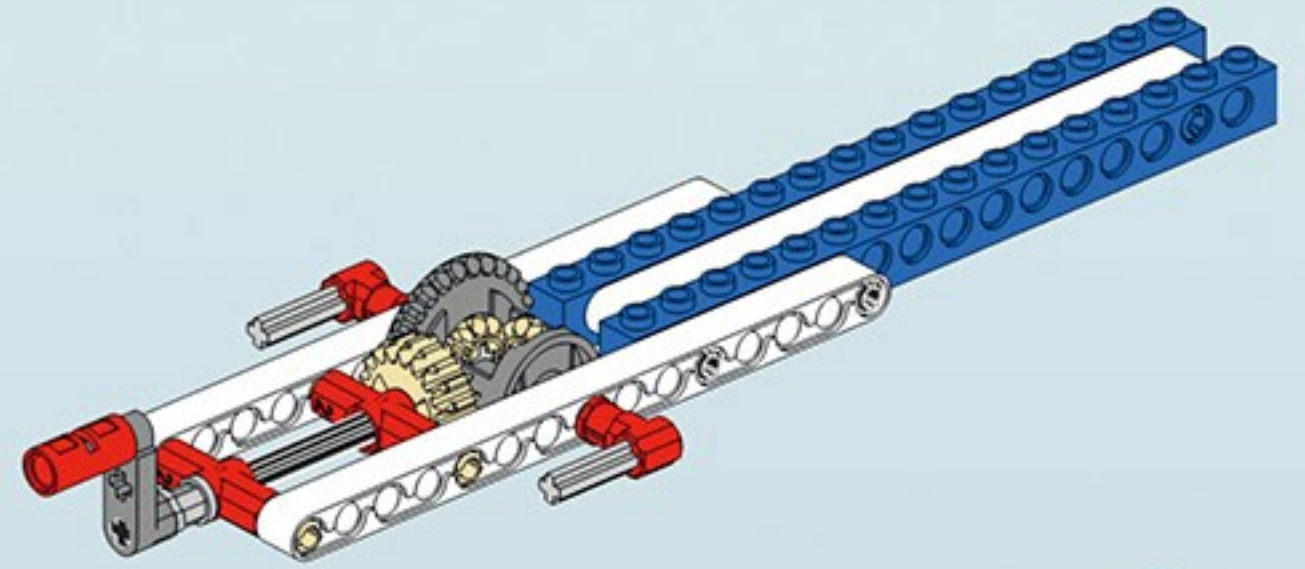
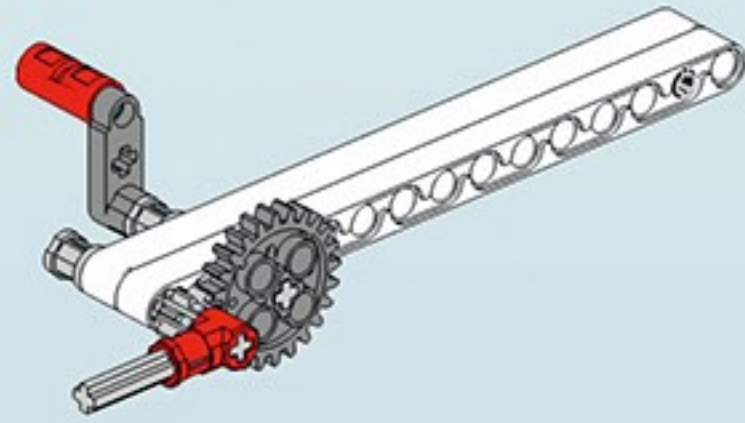
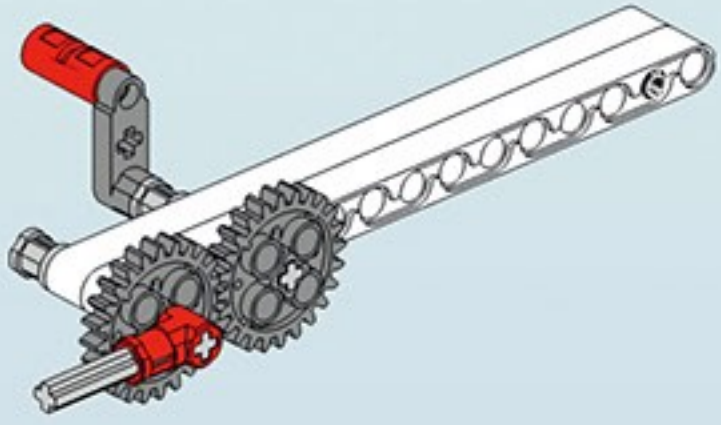


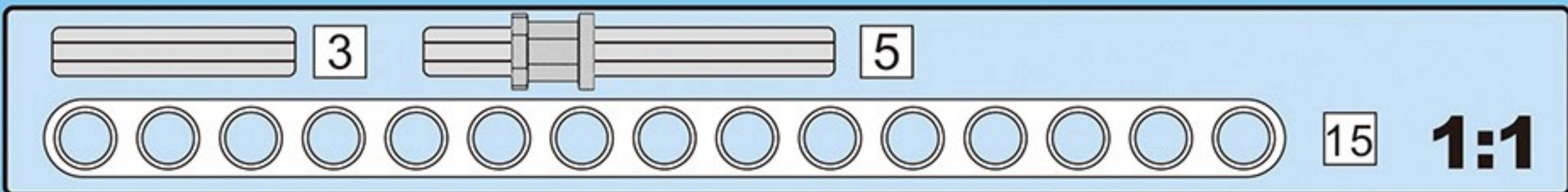
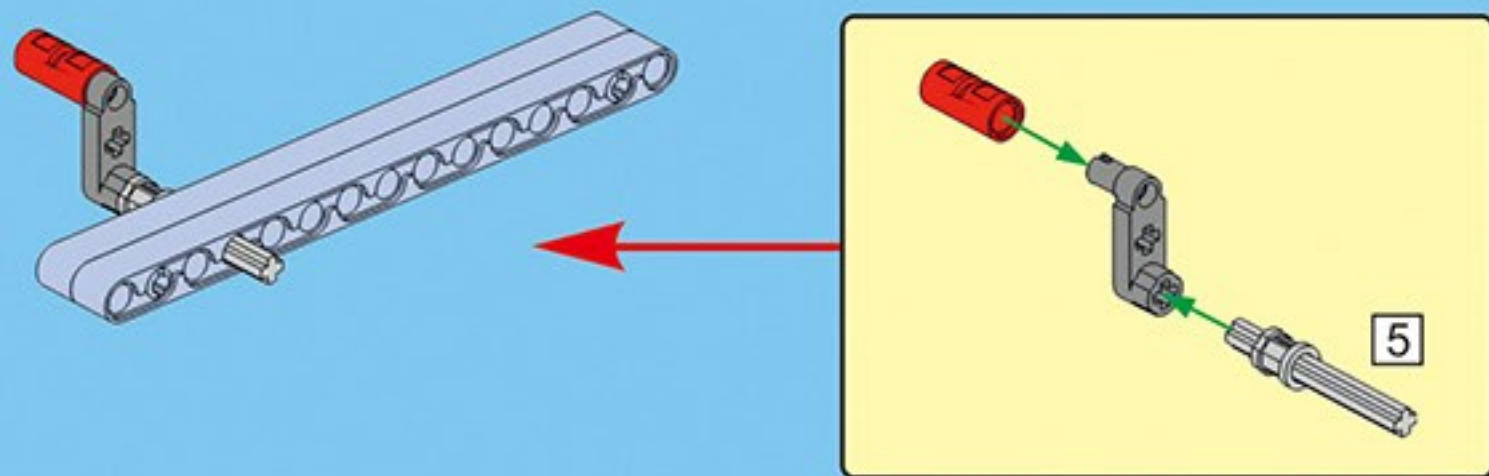
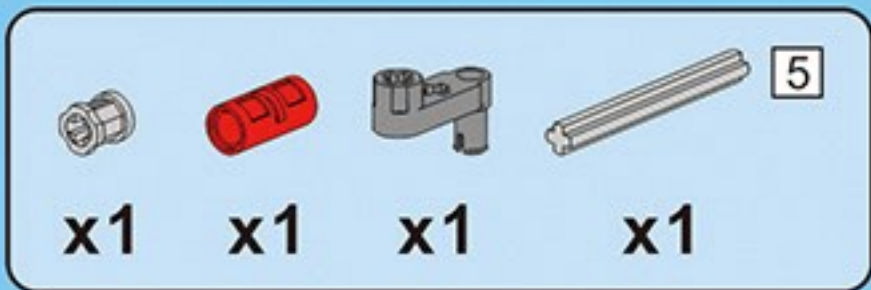
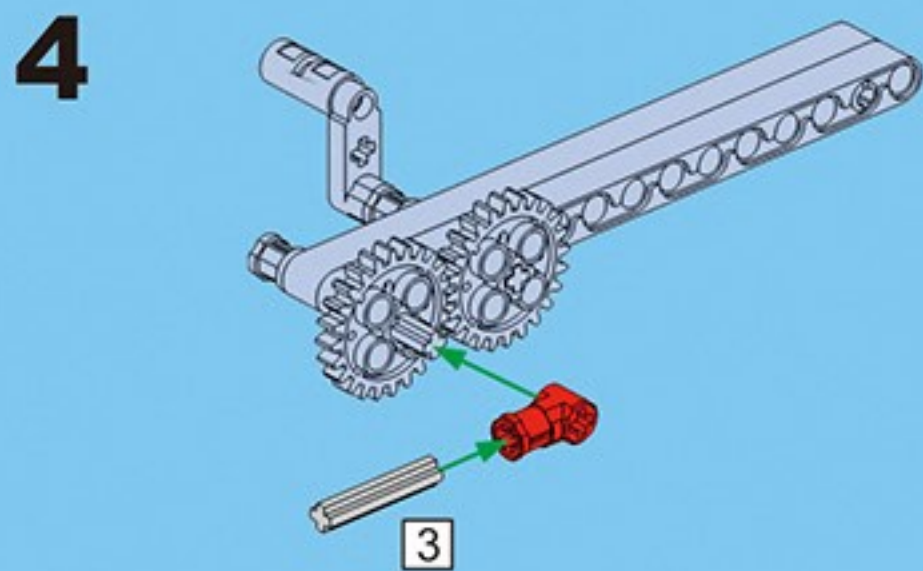
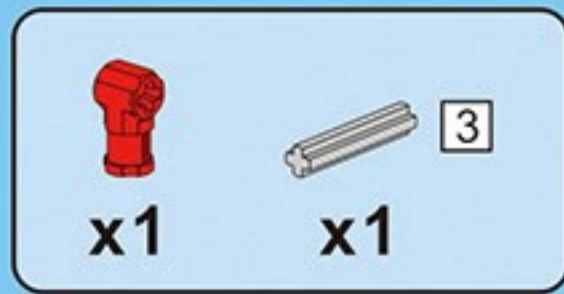
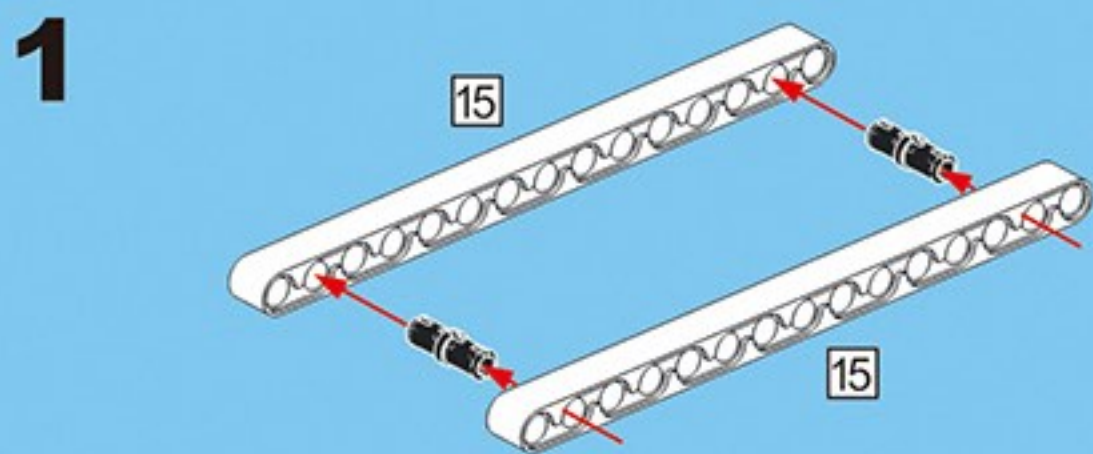
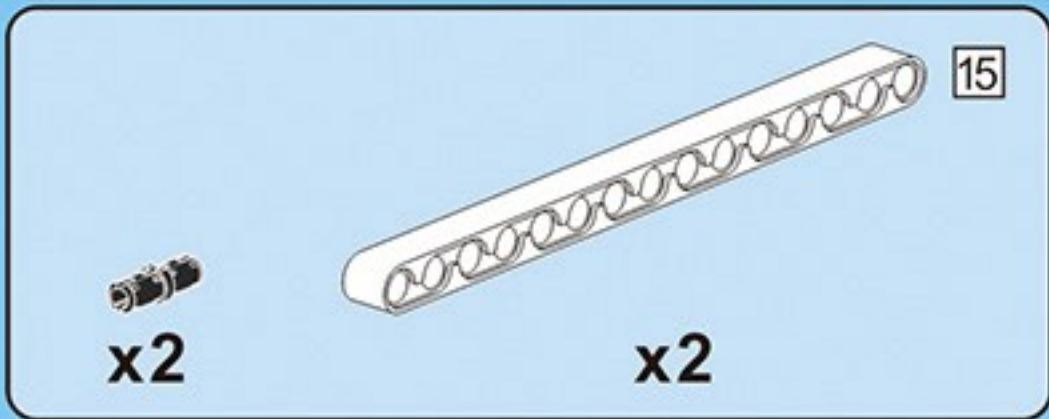
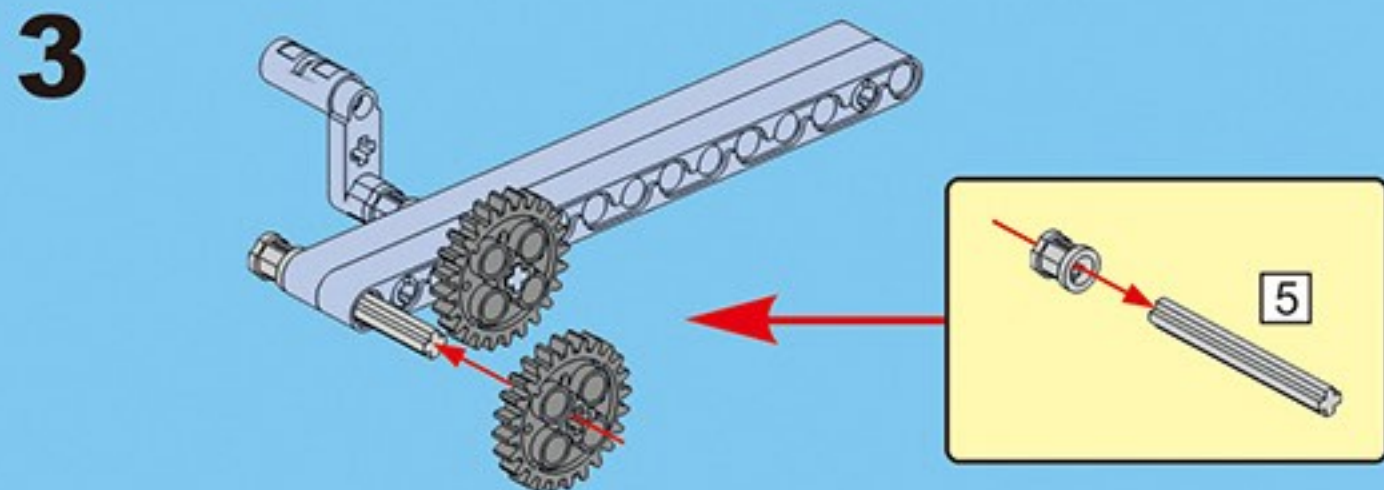
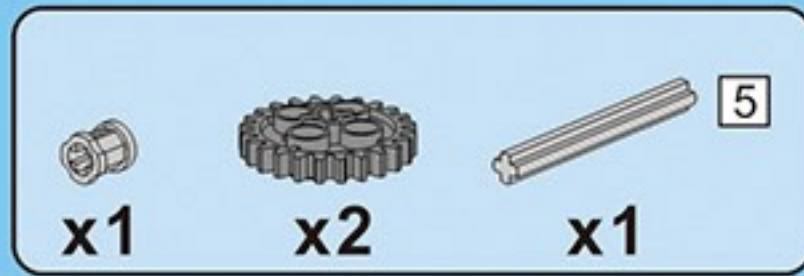
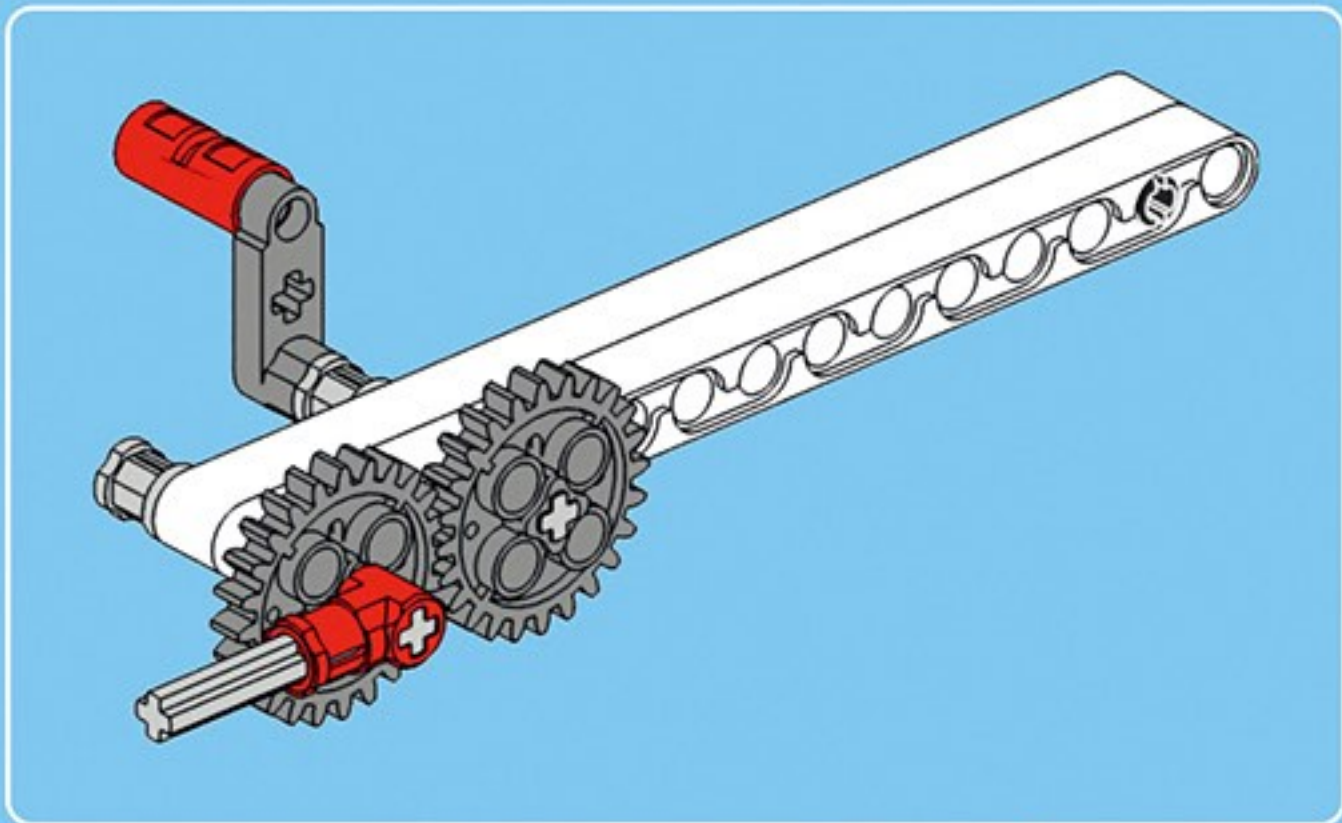


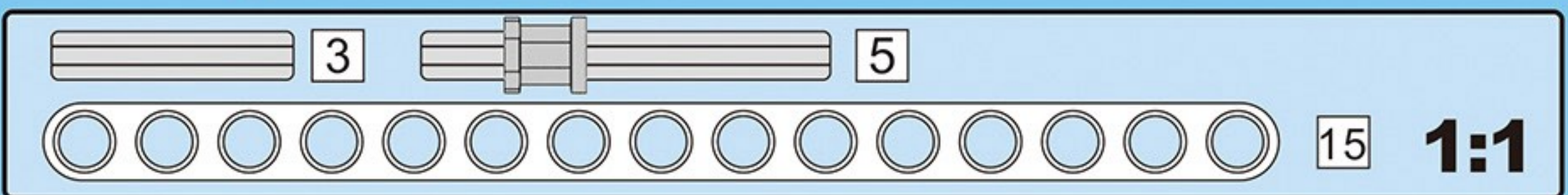
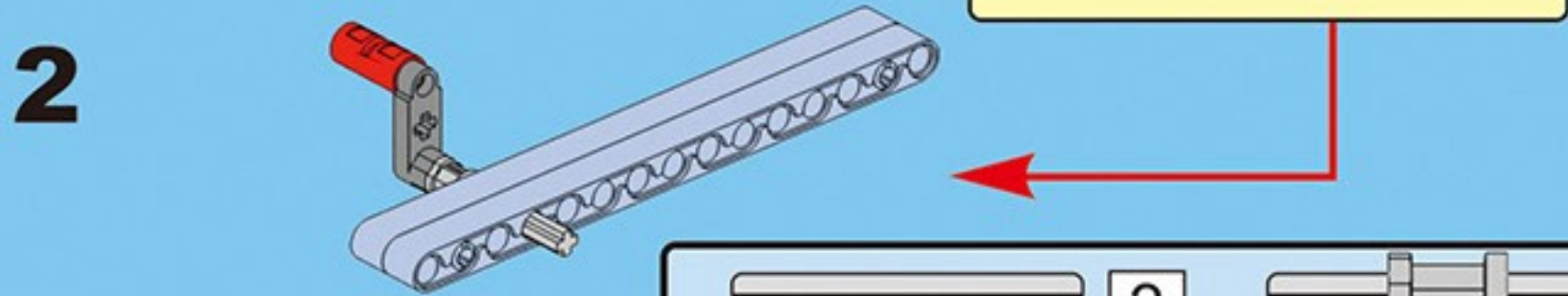
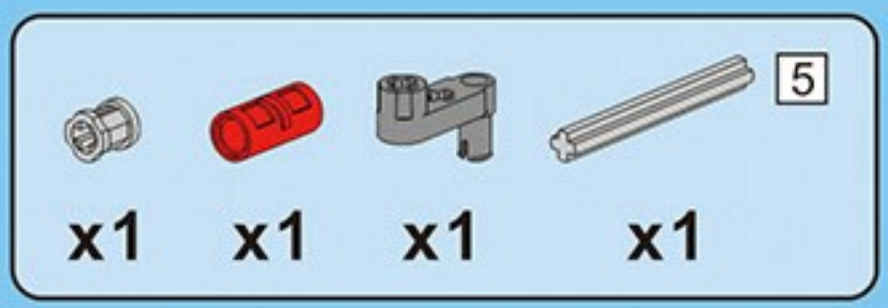
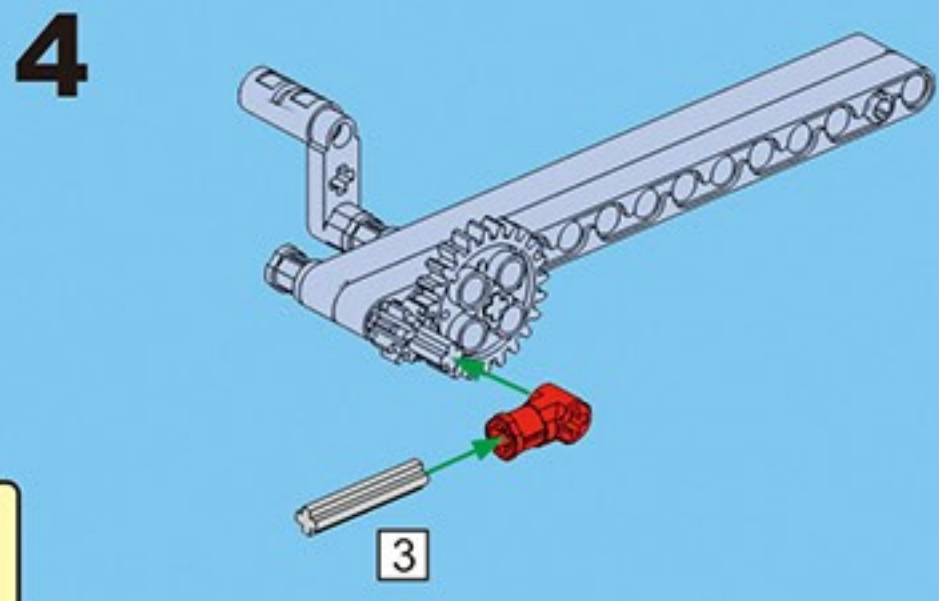
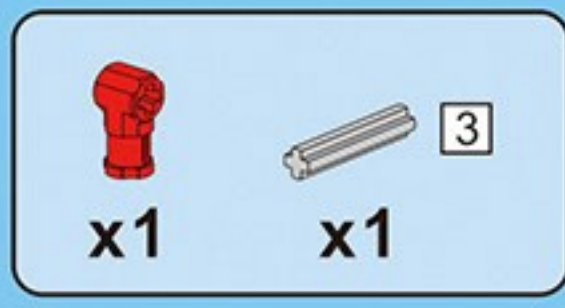
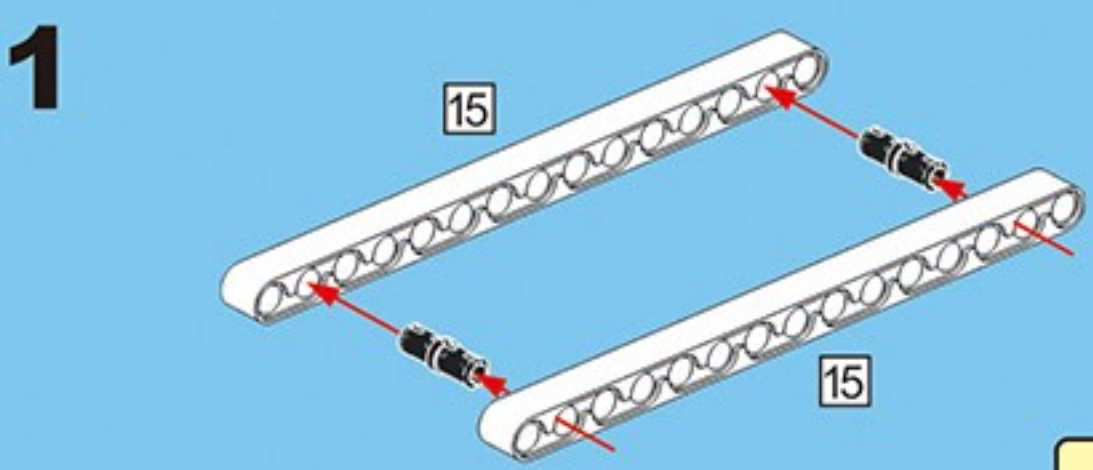
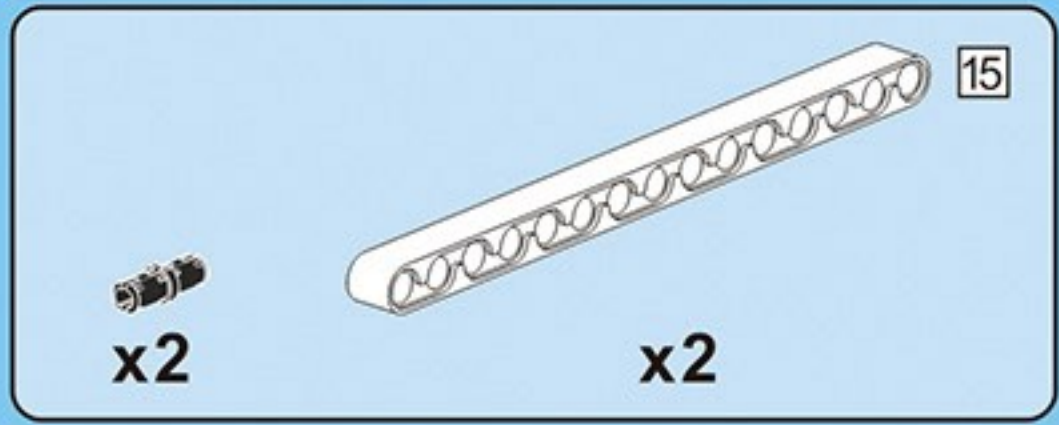
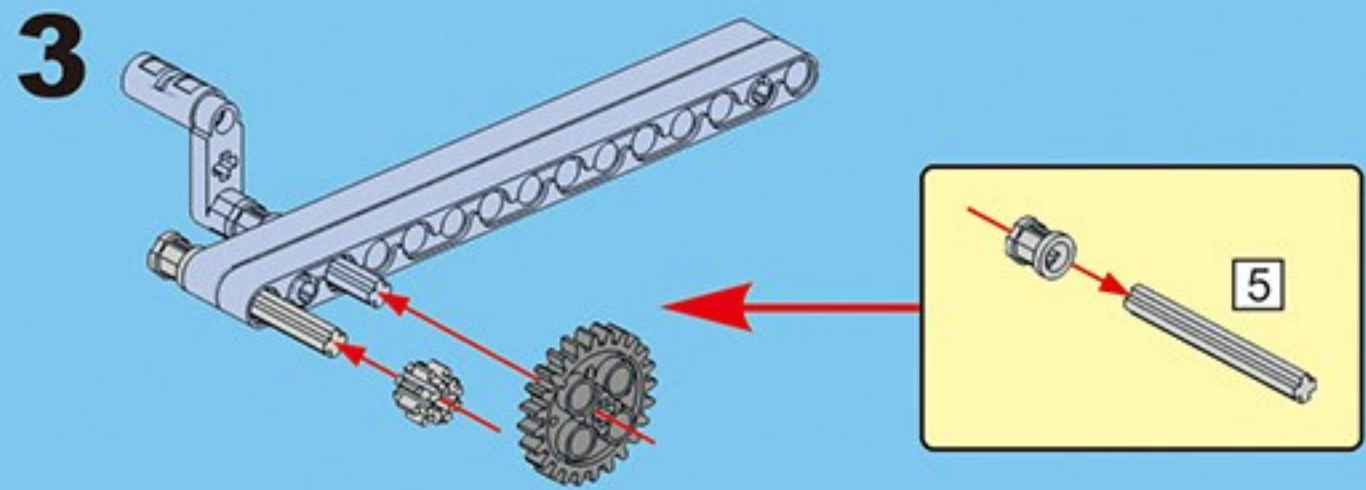
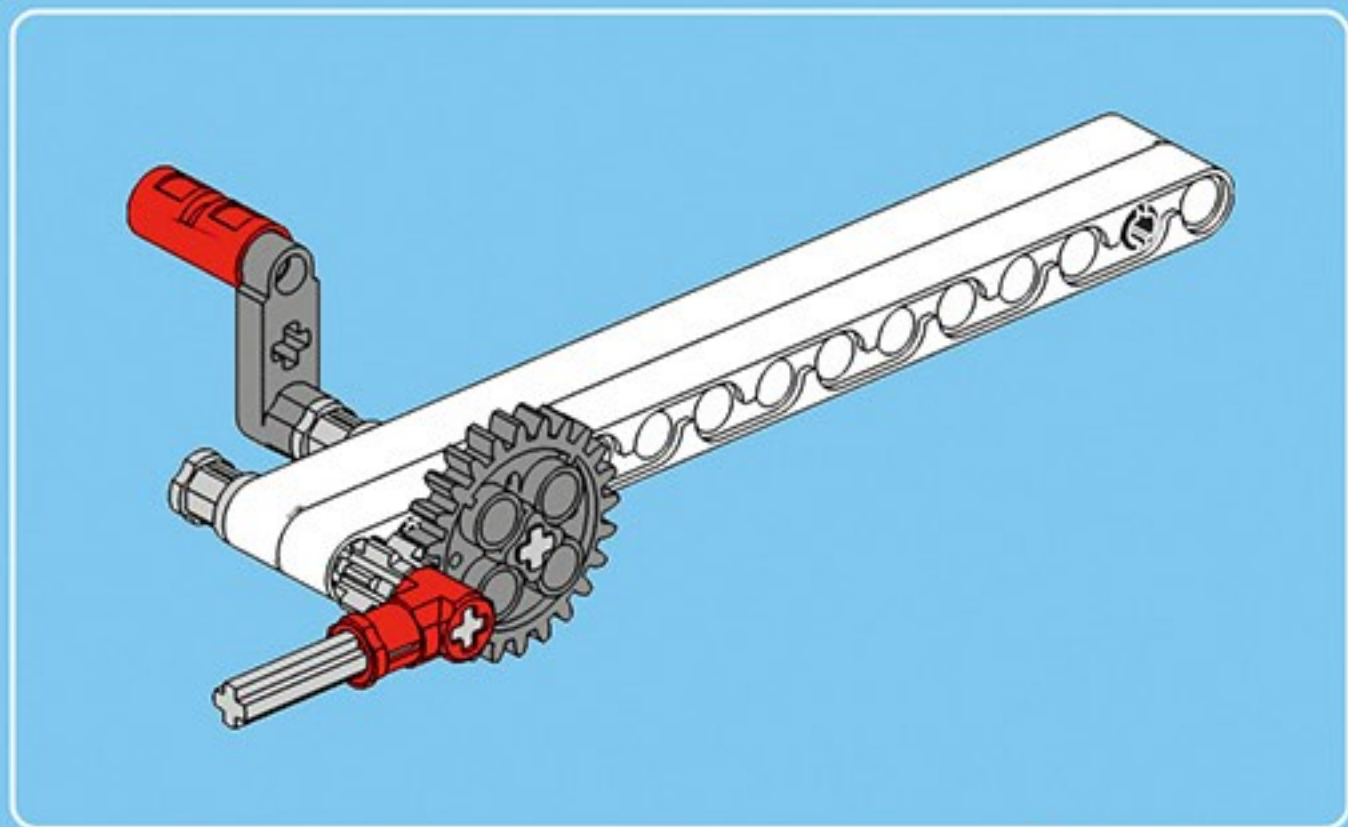
10

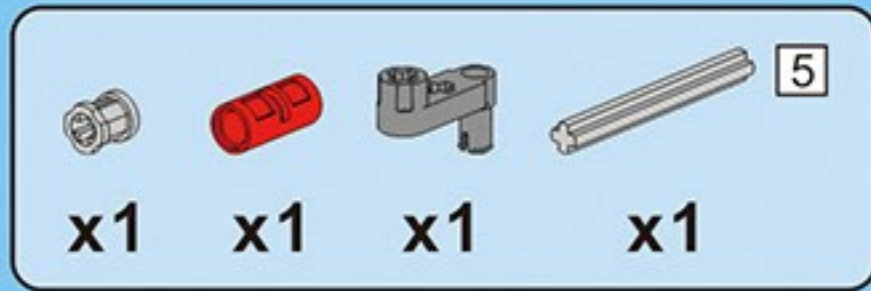
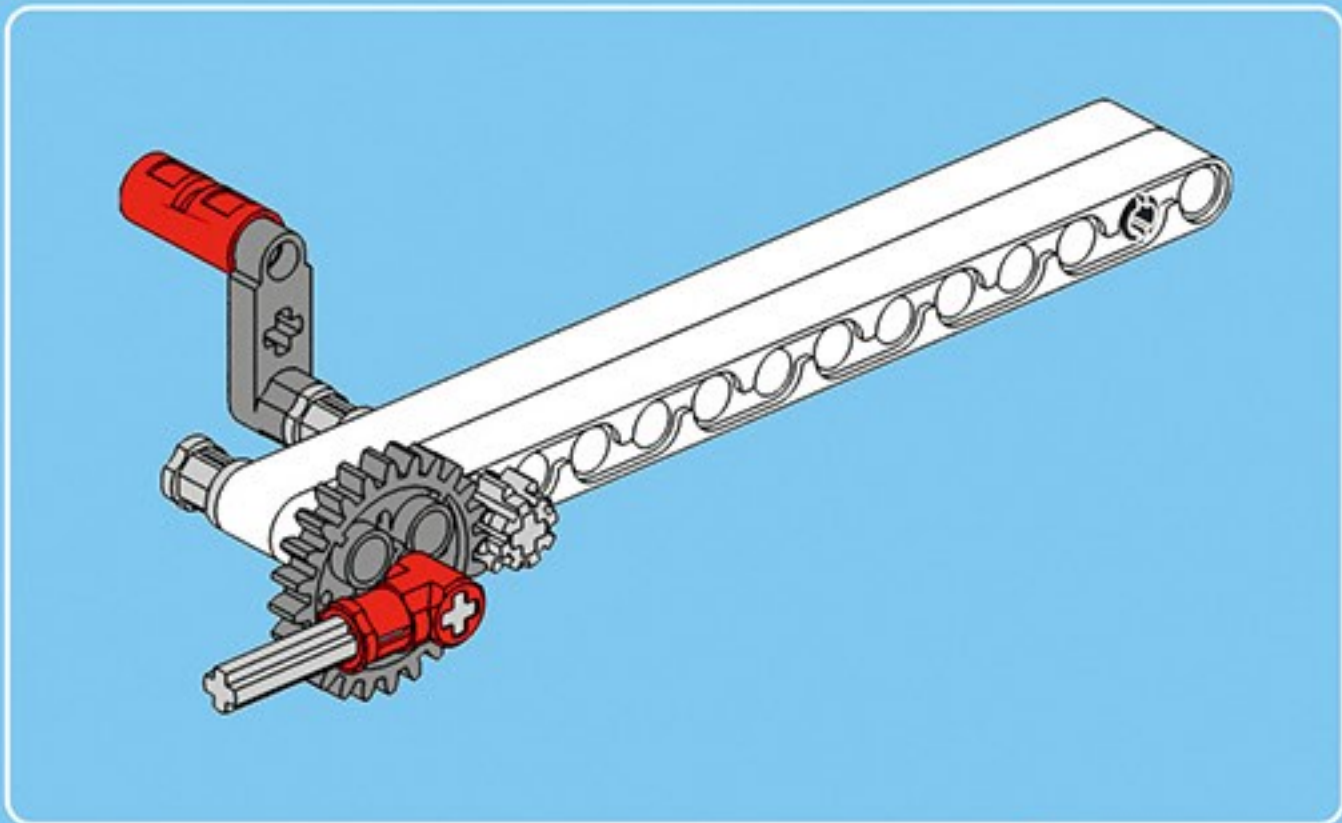
9



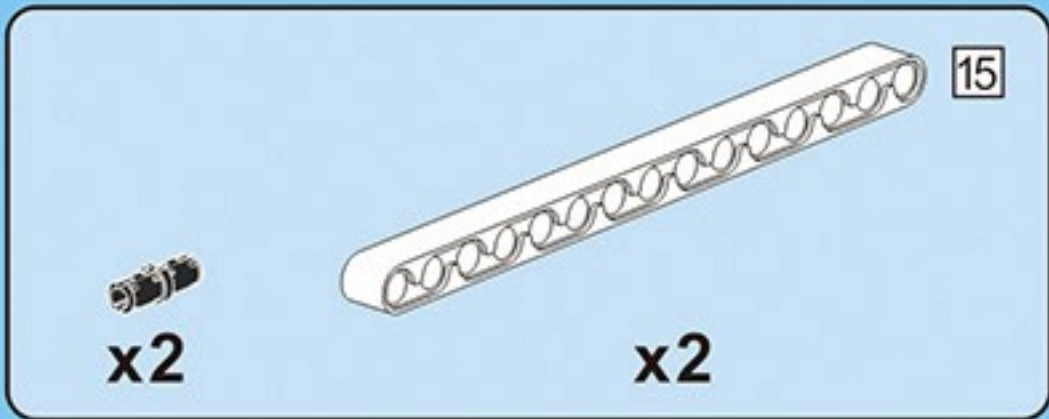
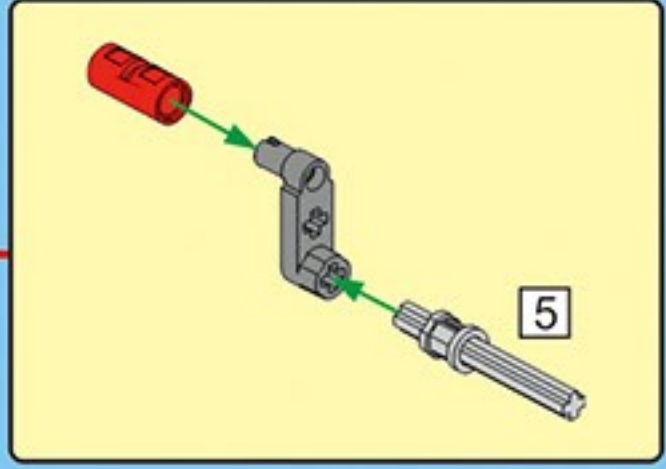
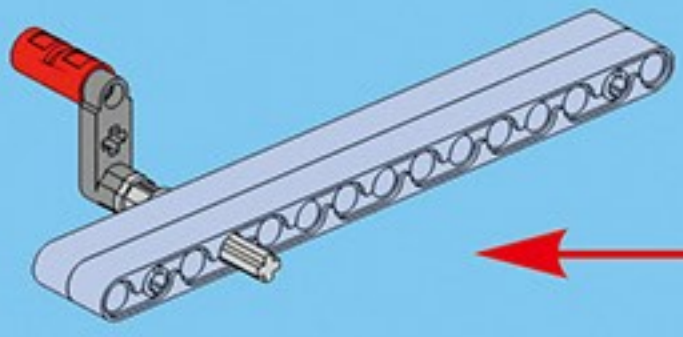




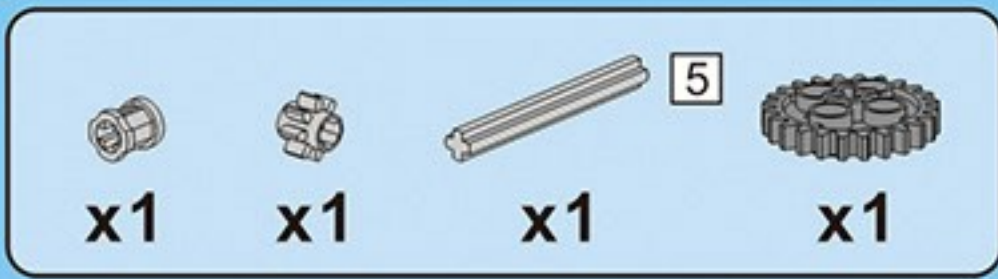
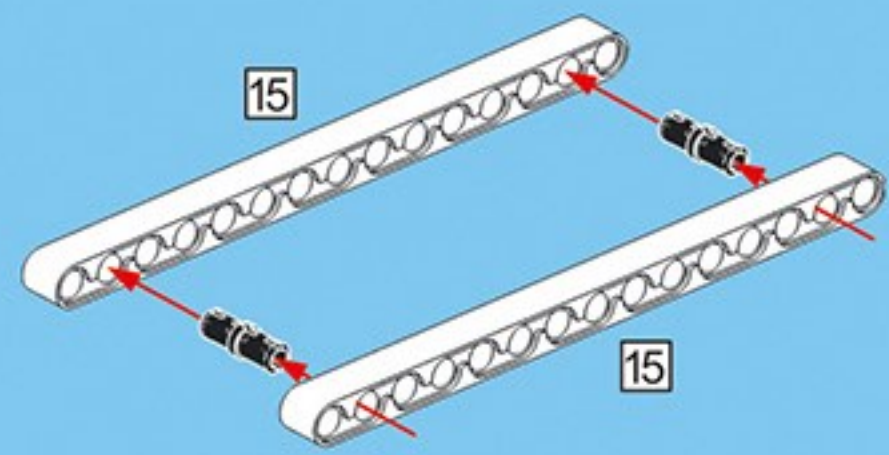




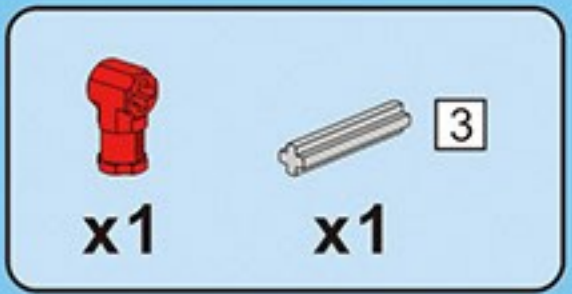
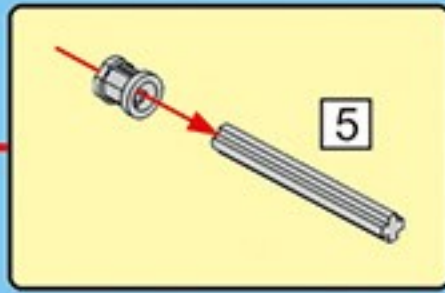
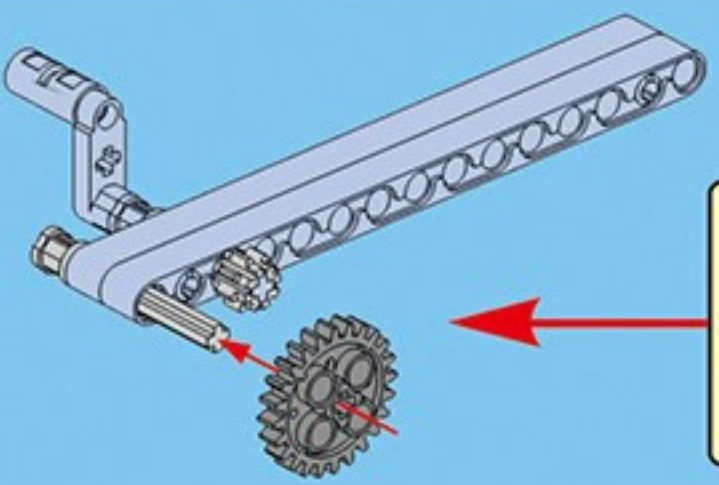
2



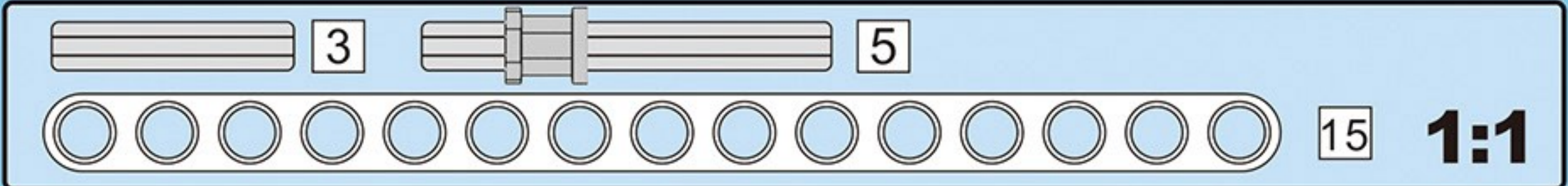
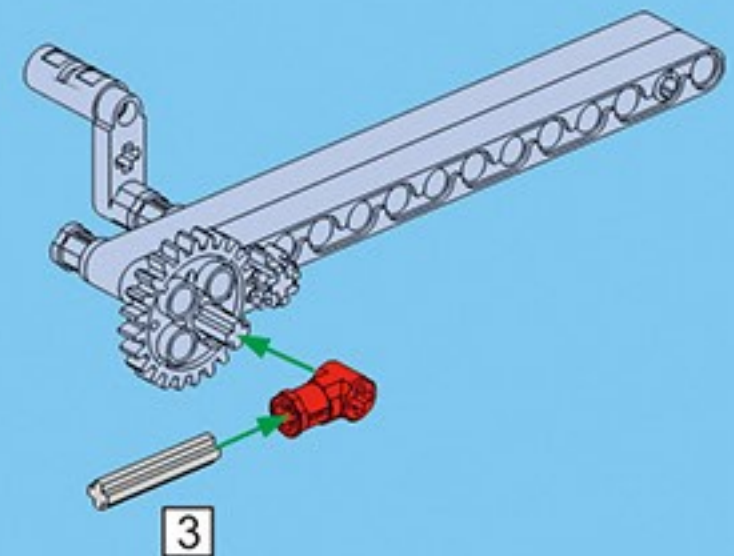
1

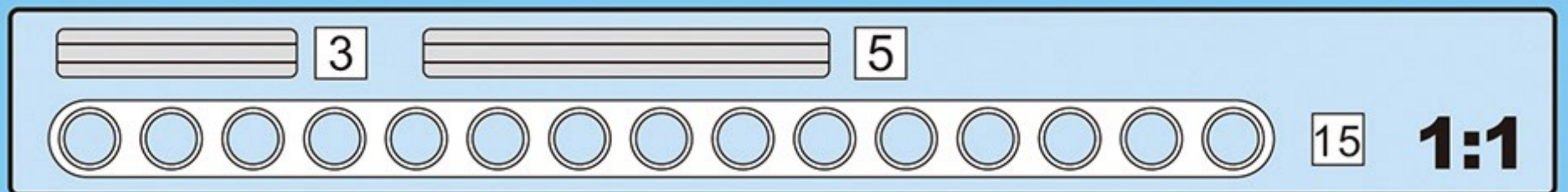
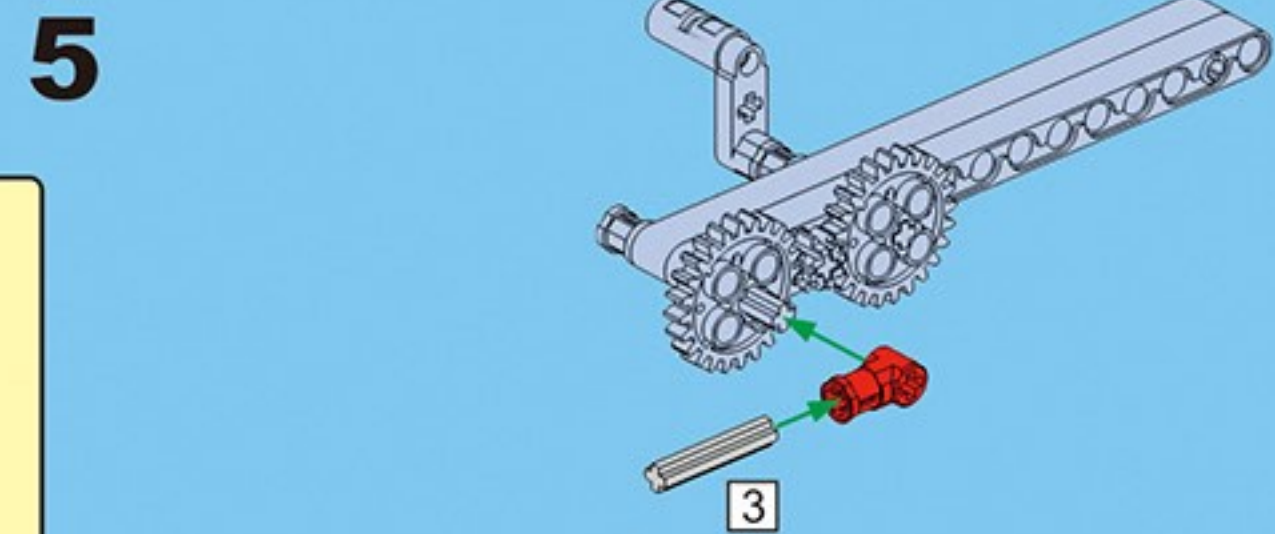
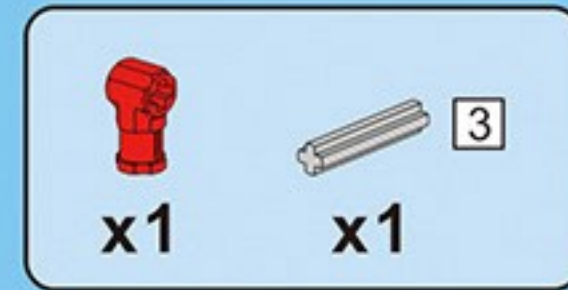
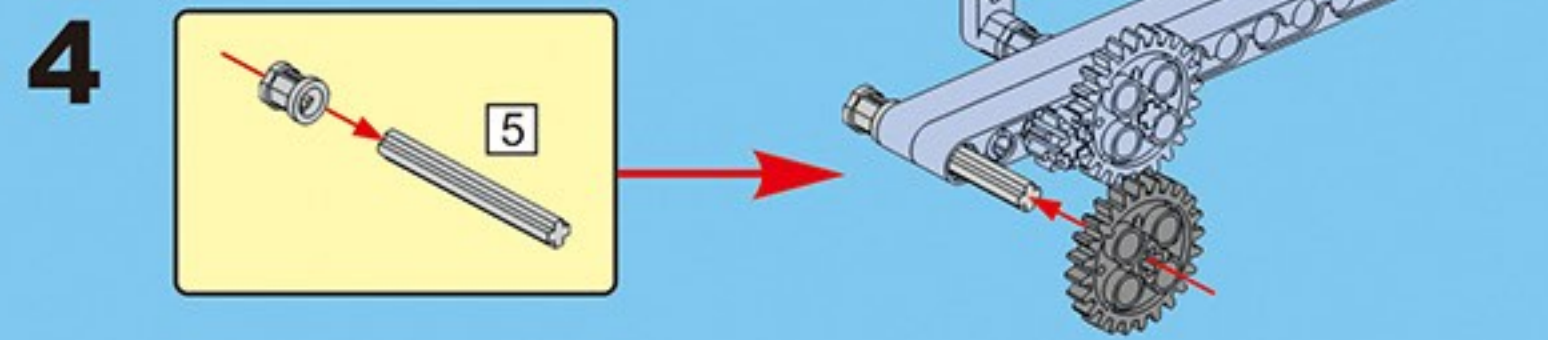
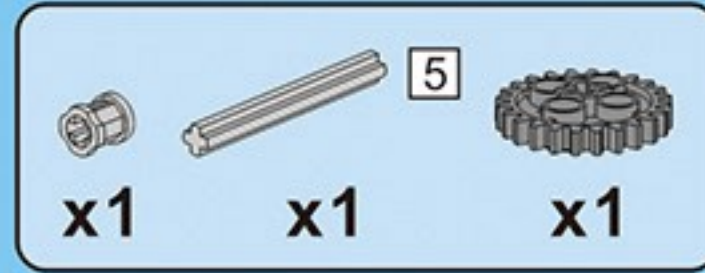
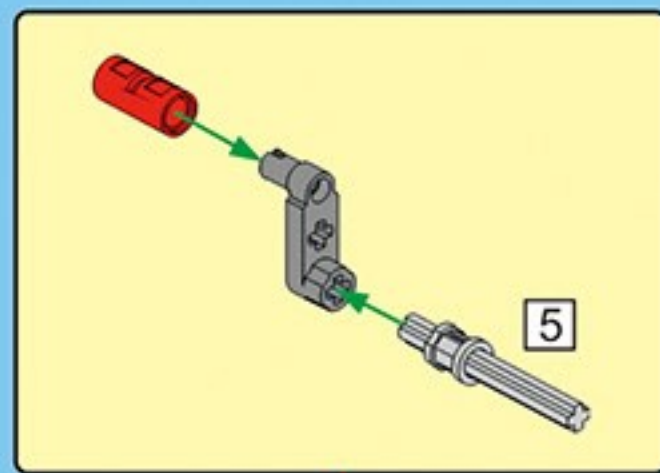
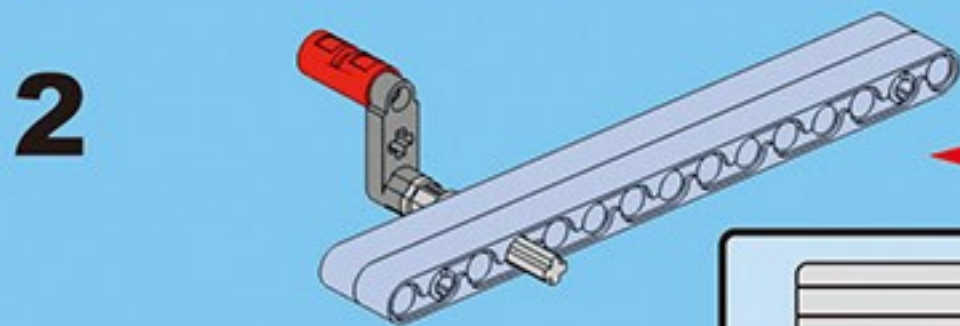
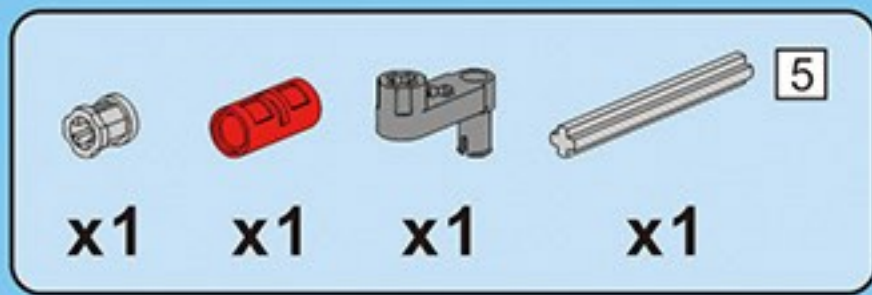
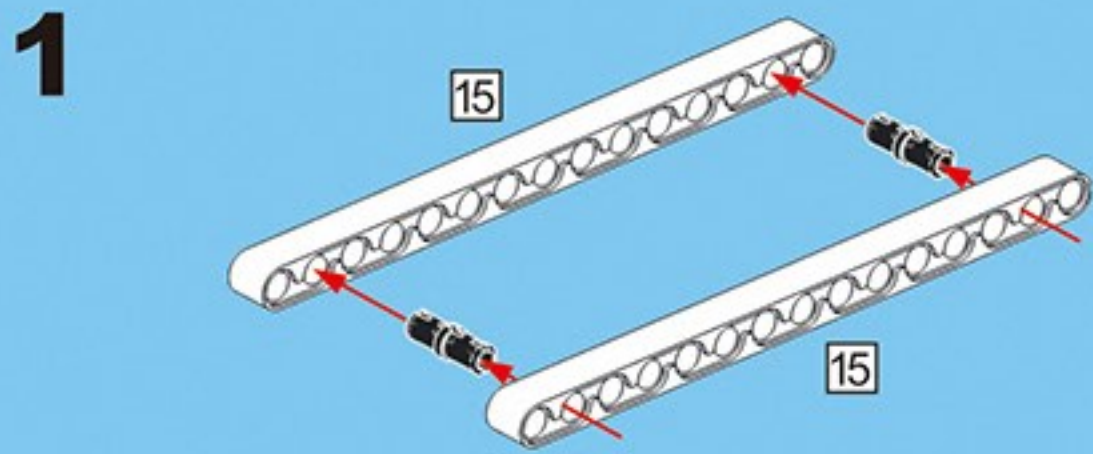
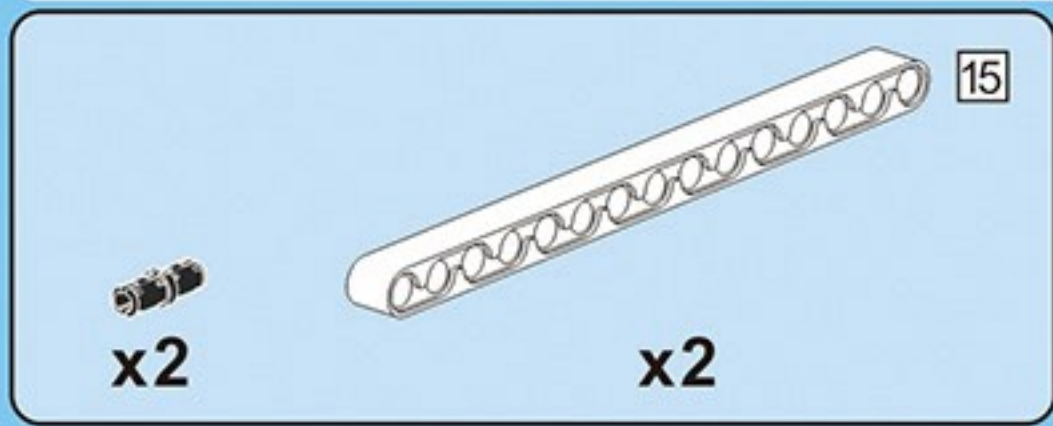
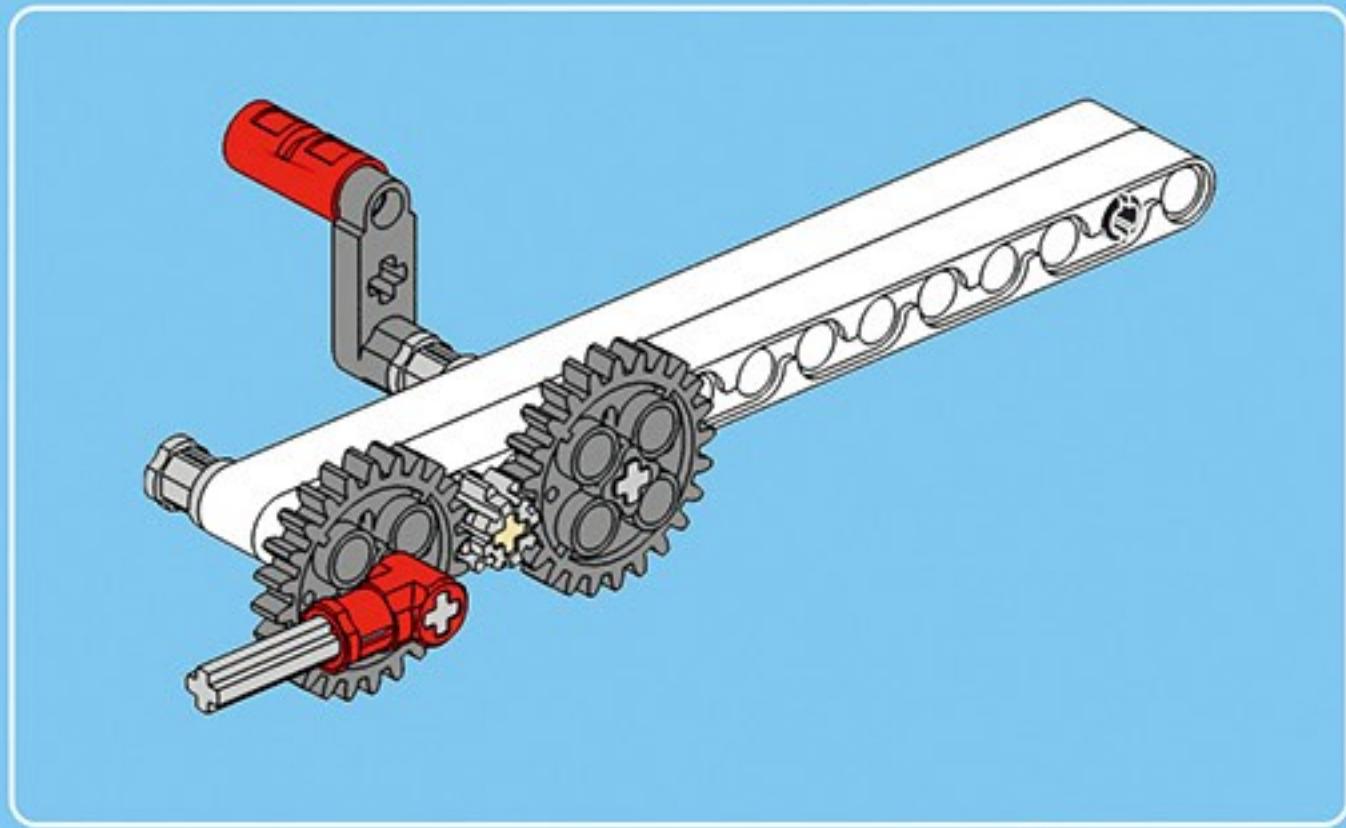


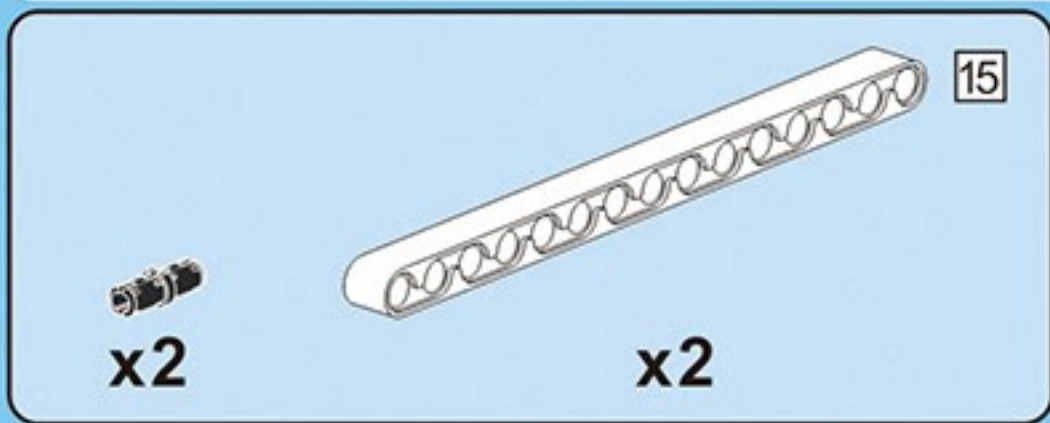
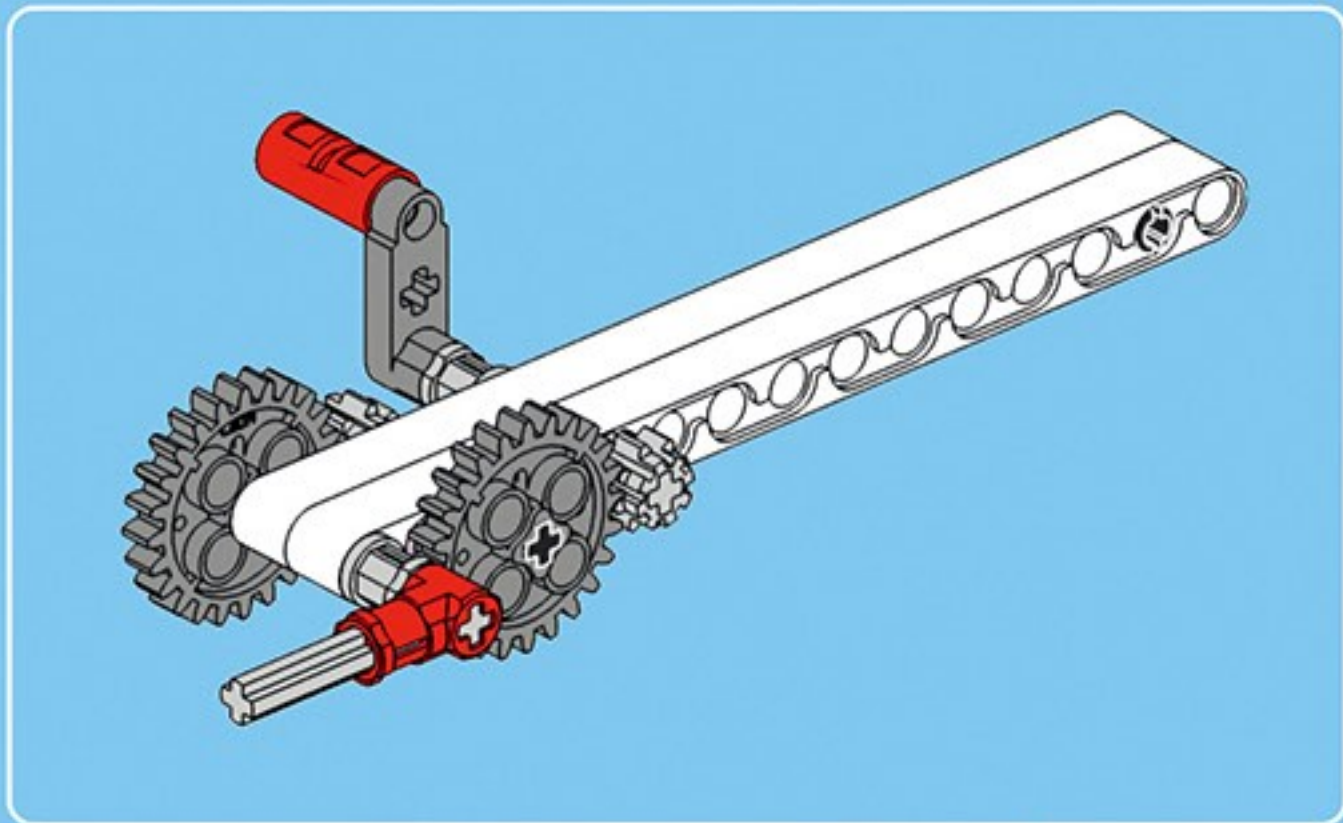
3



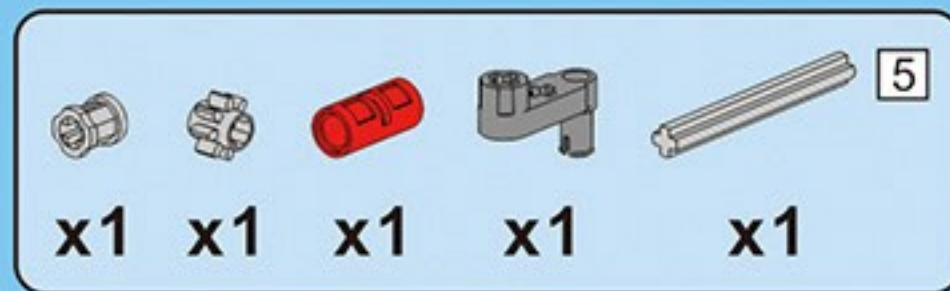
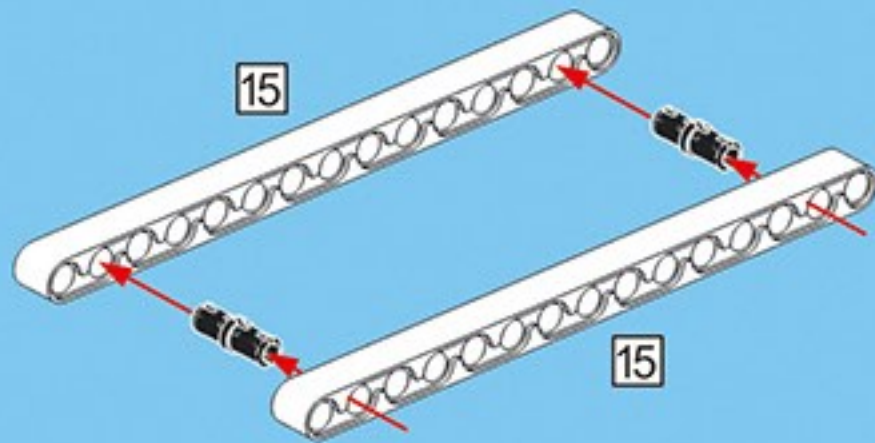
4



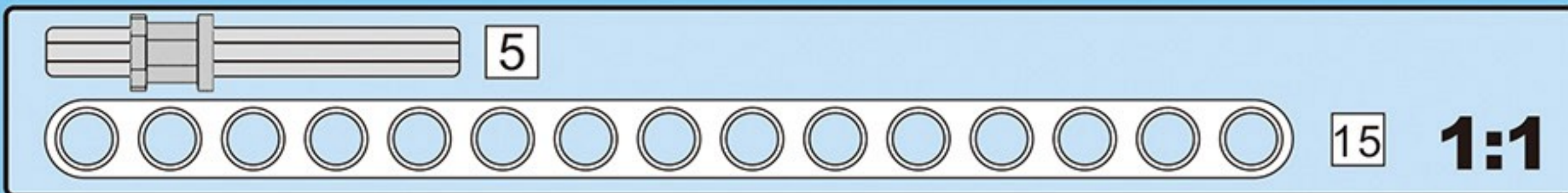
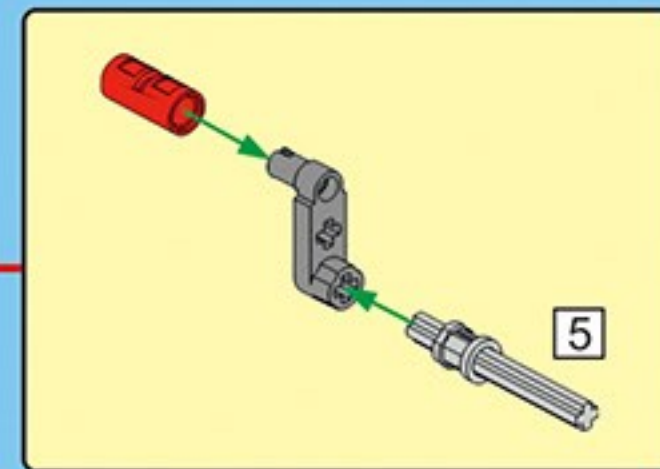
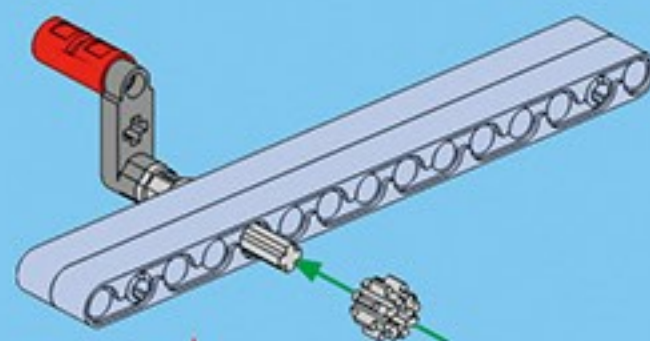


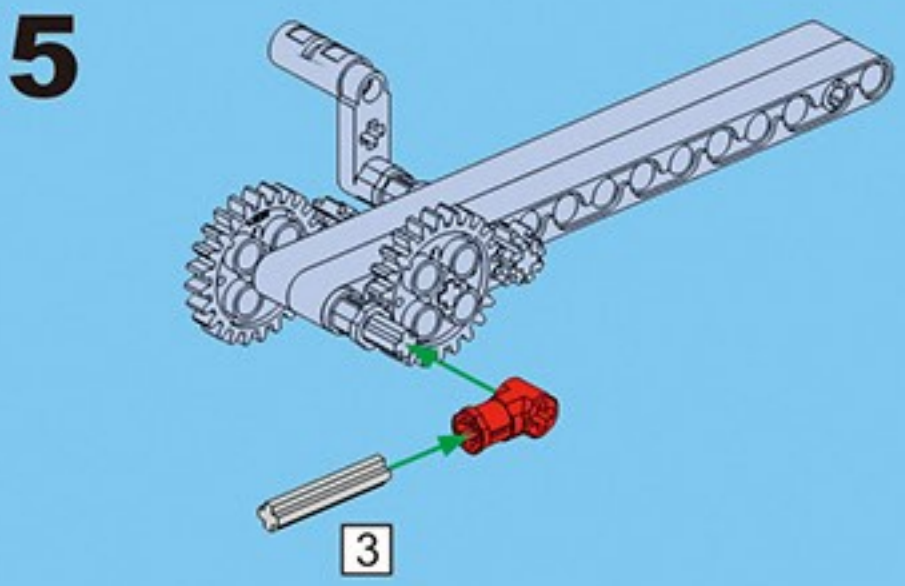
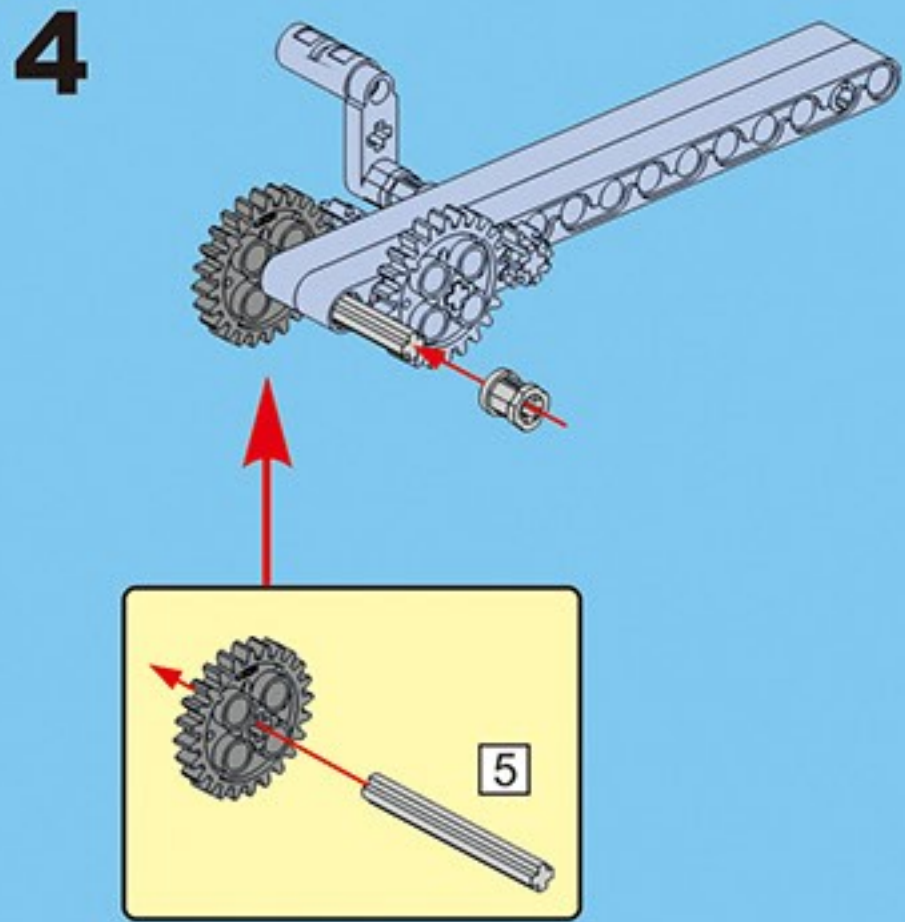
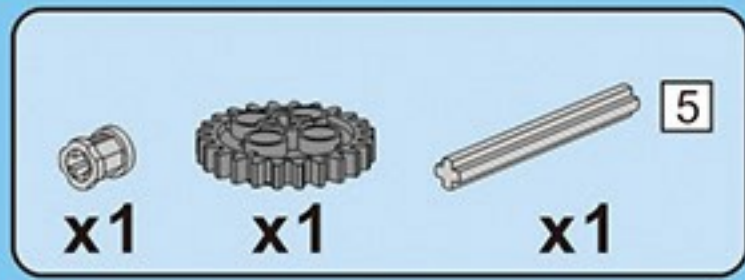
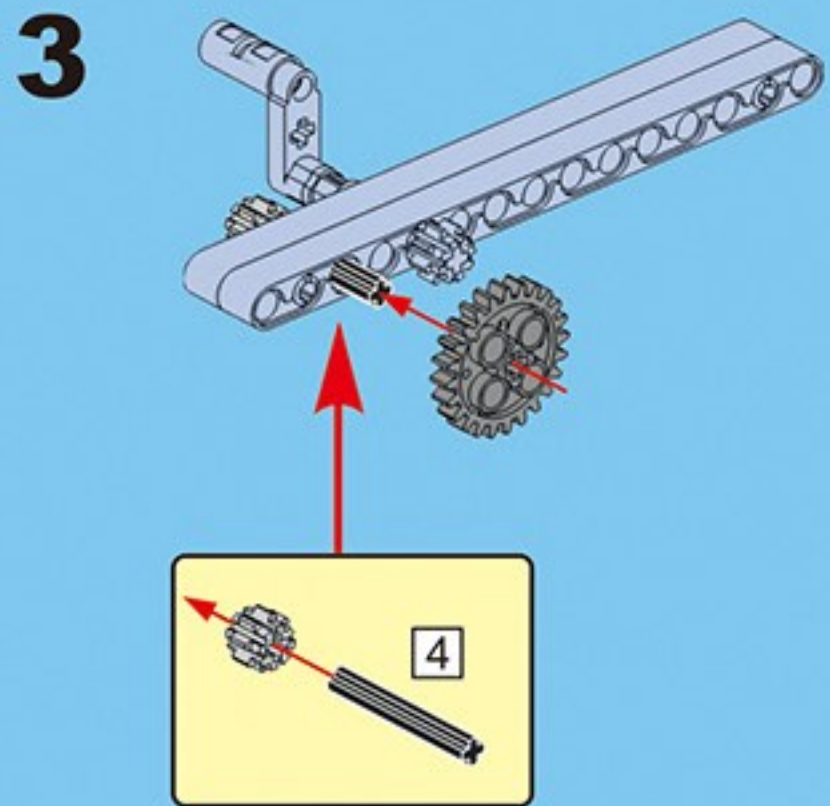


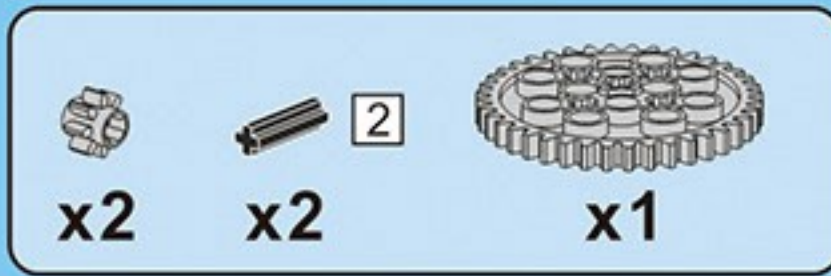
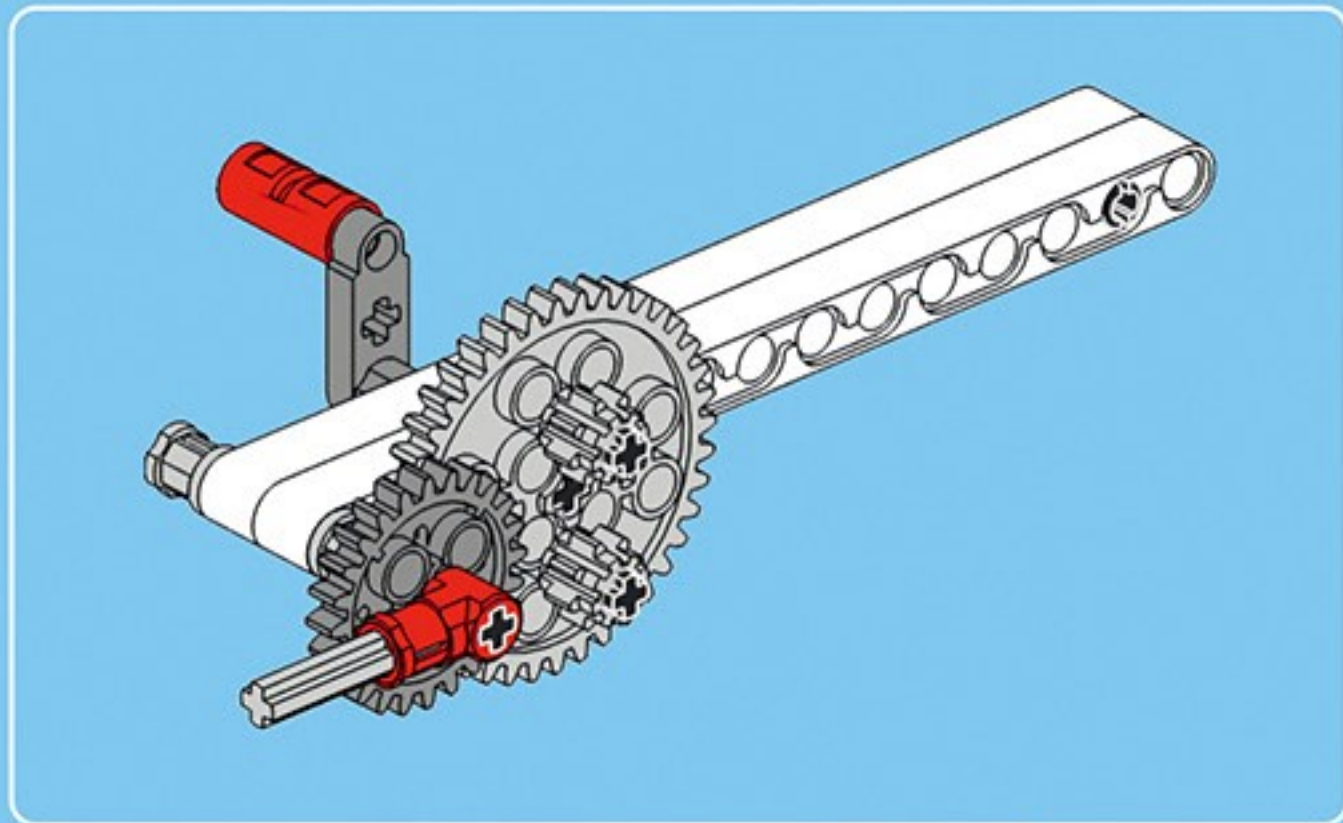
1



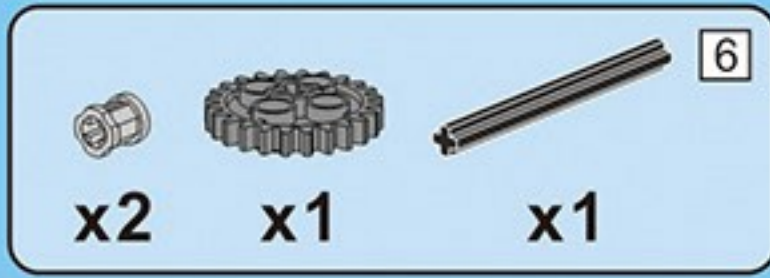
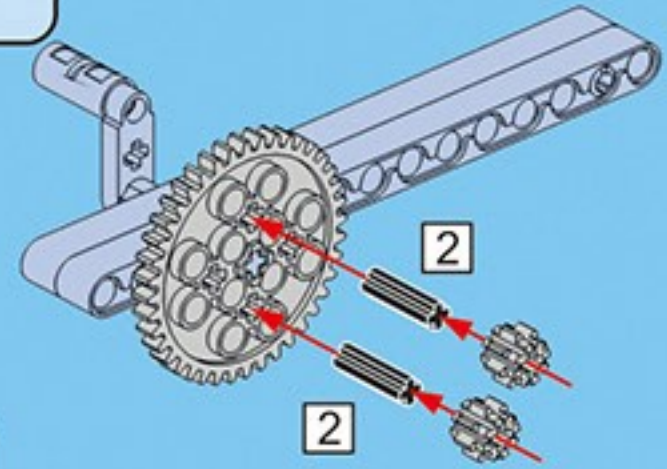
2



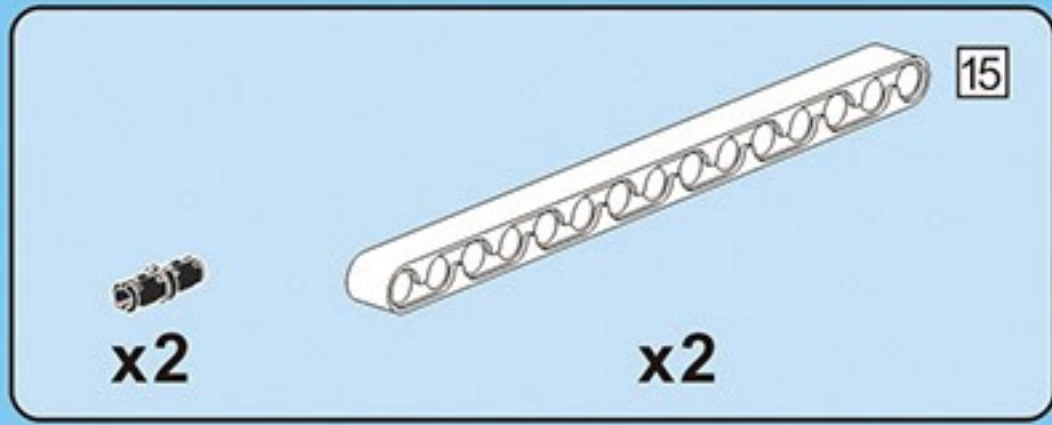
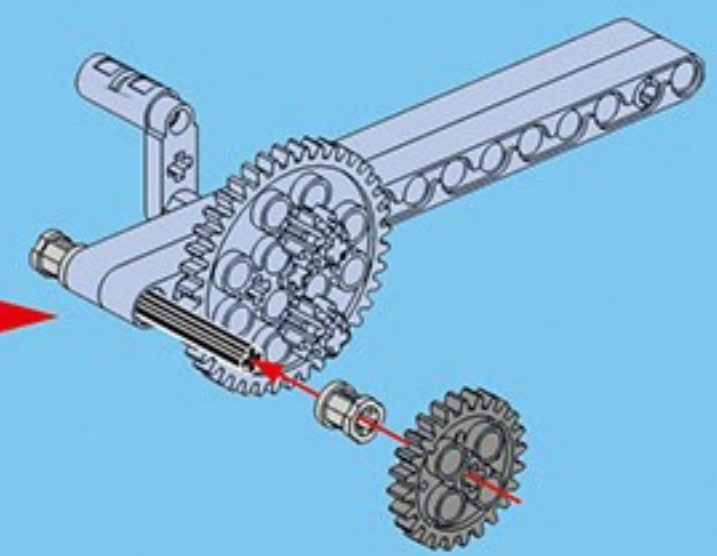
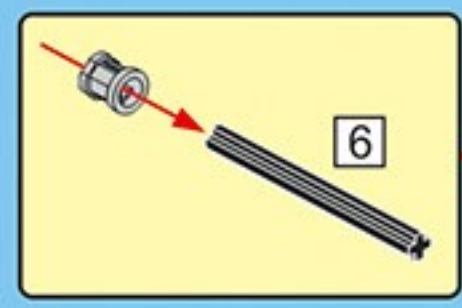




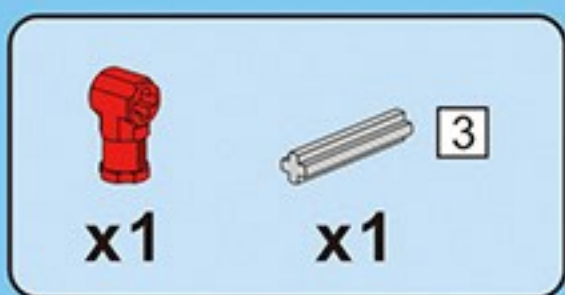
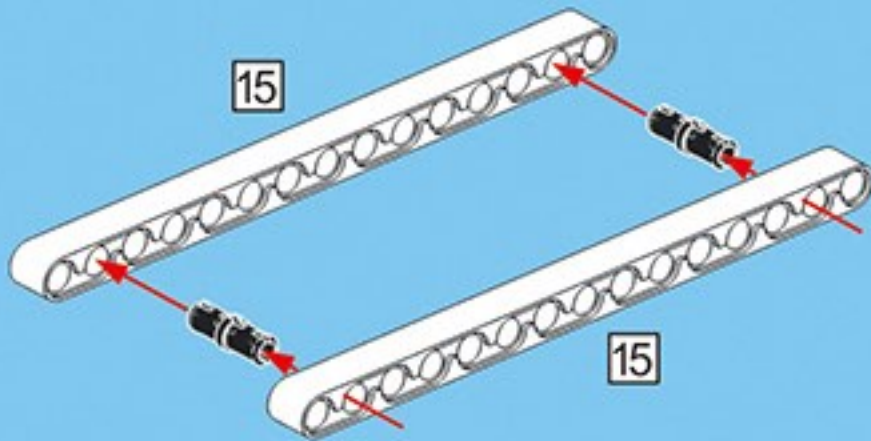
3



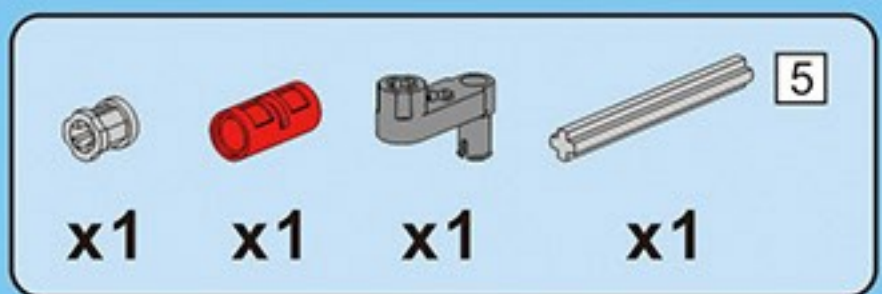
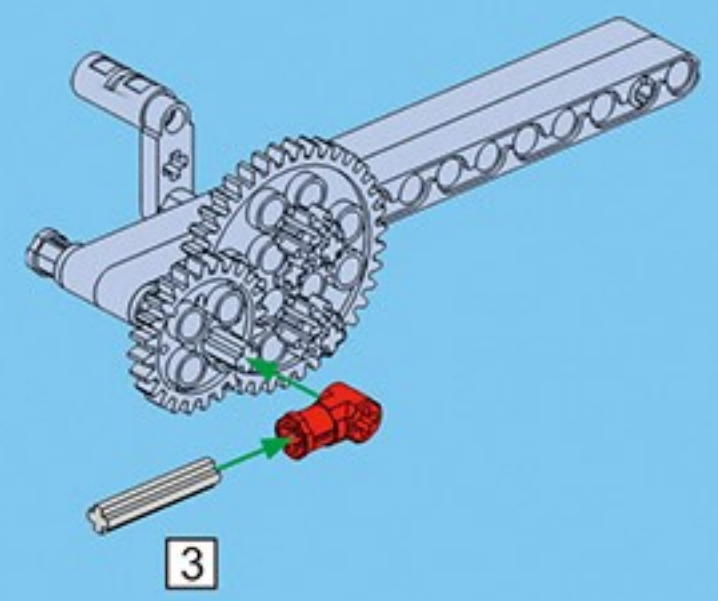
4



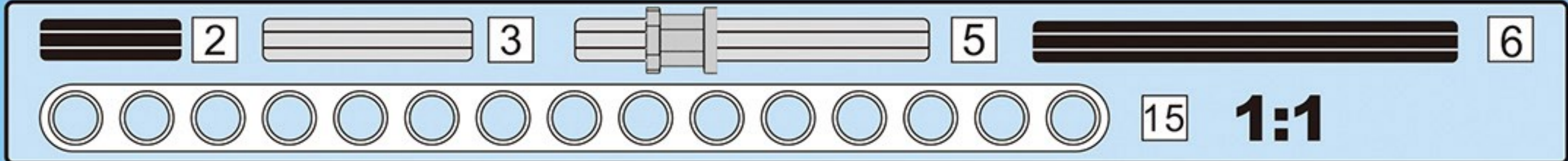
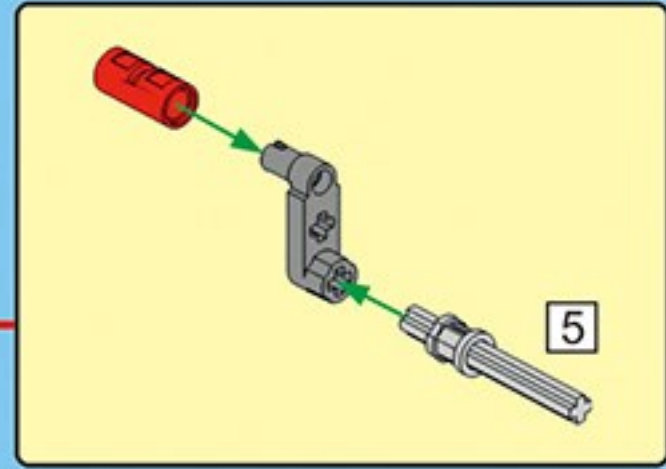
1



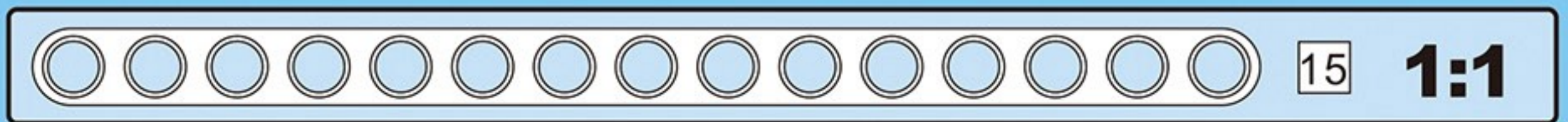
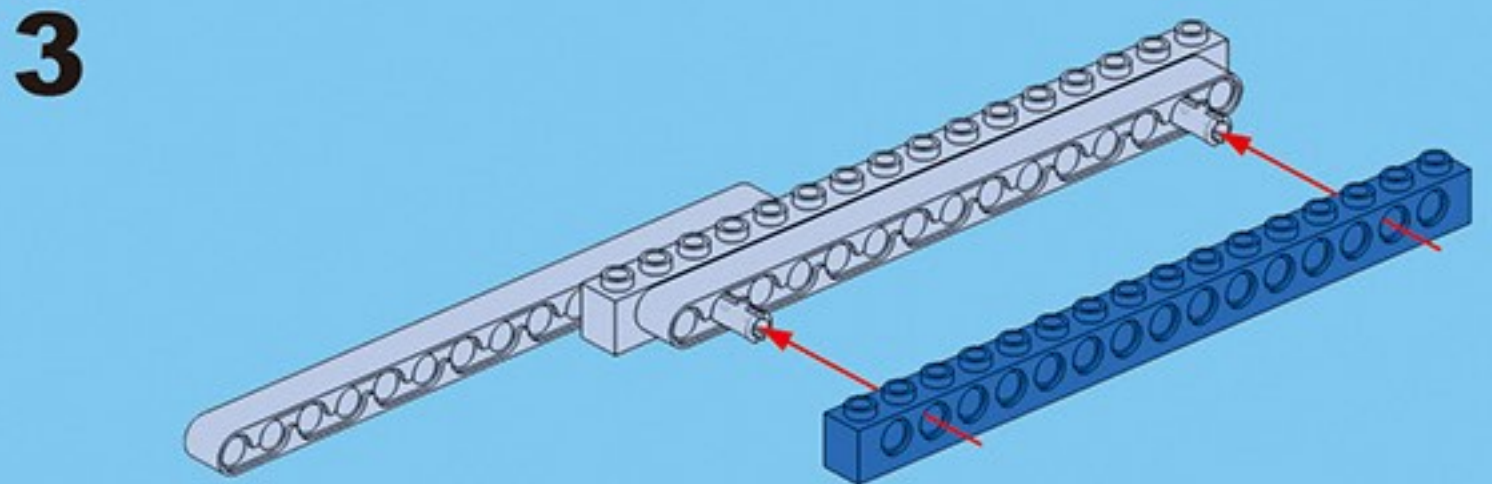
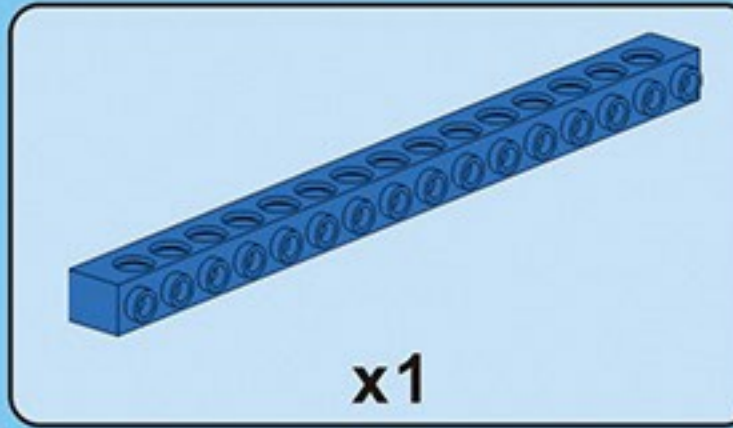
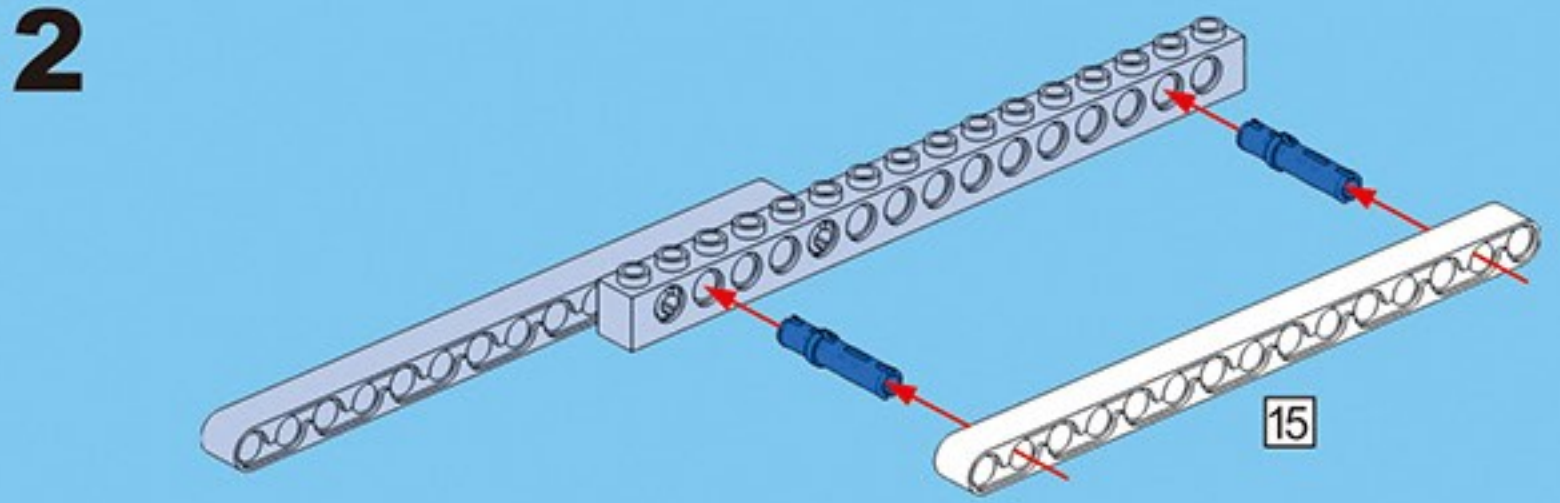
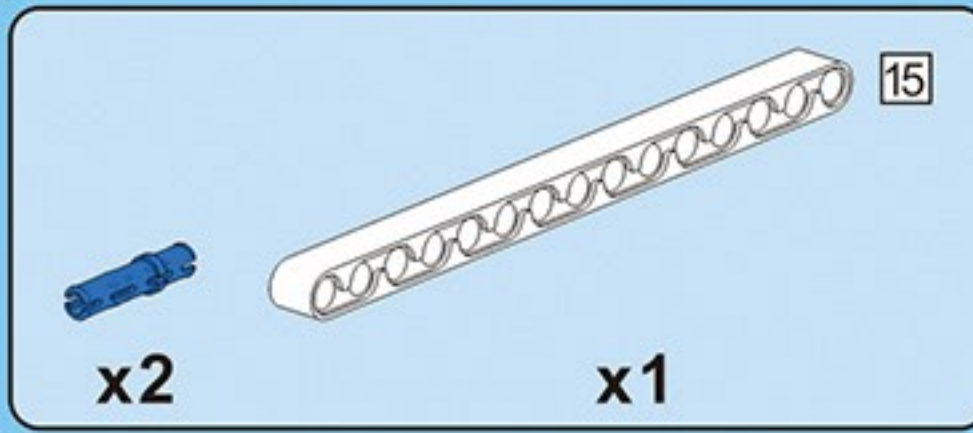
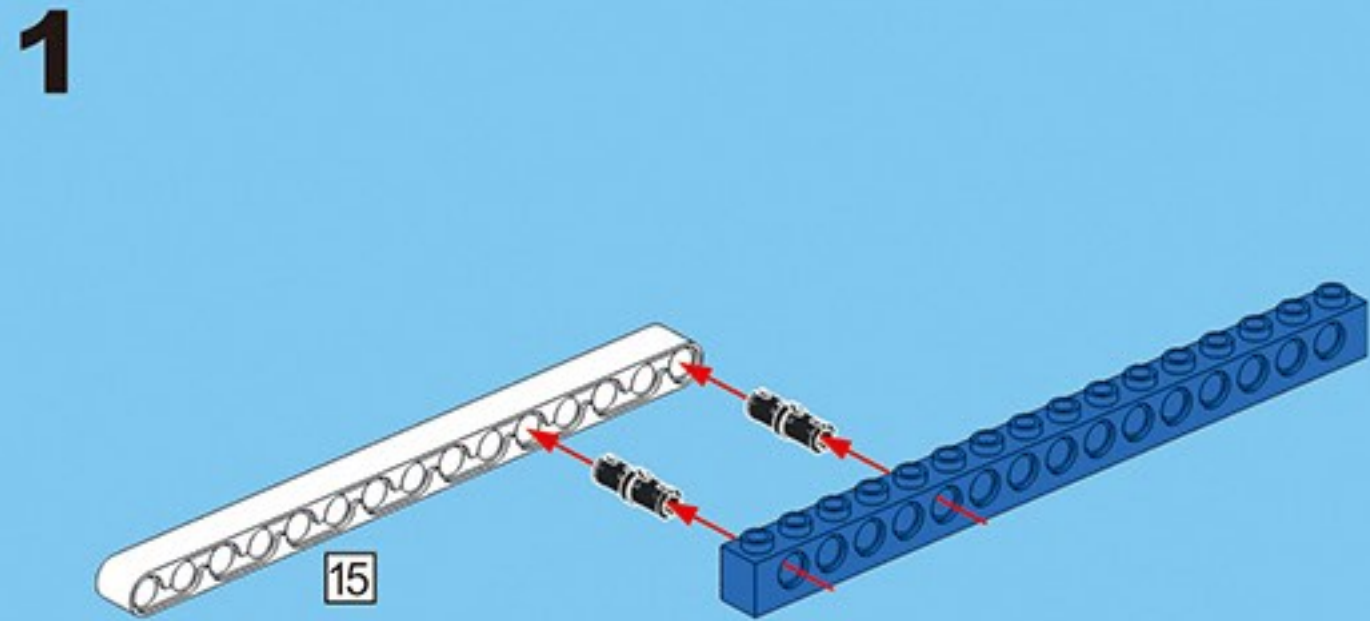
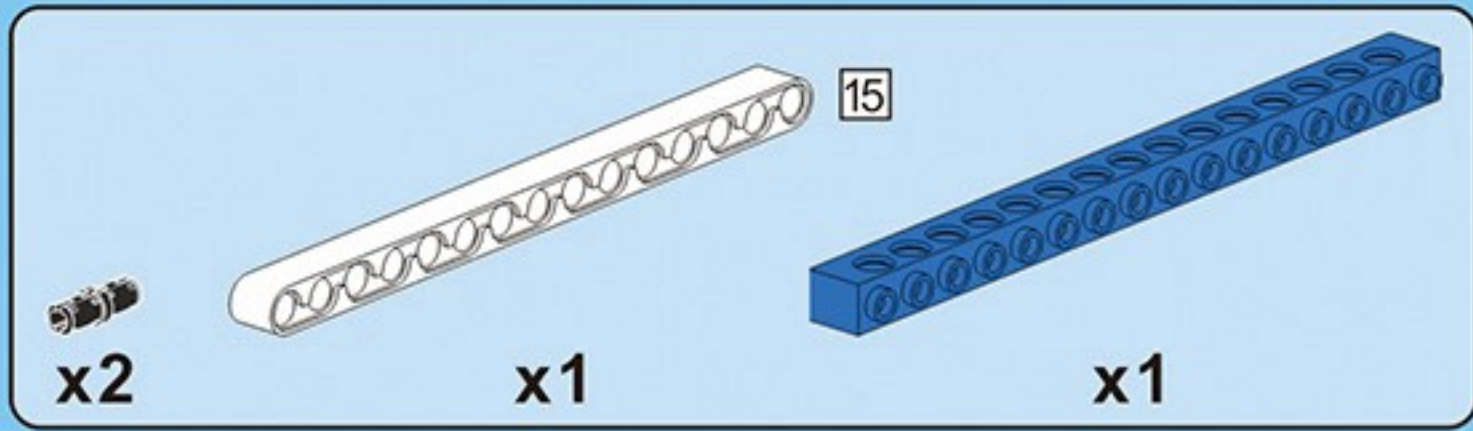
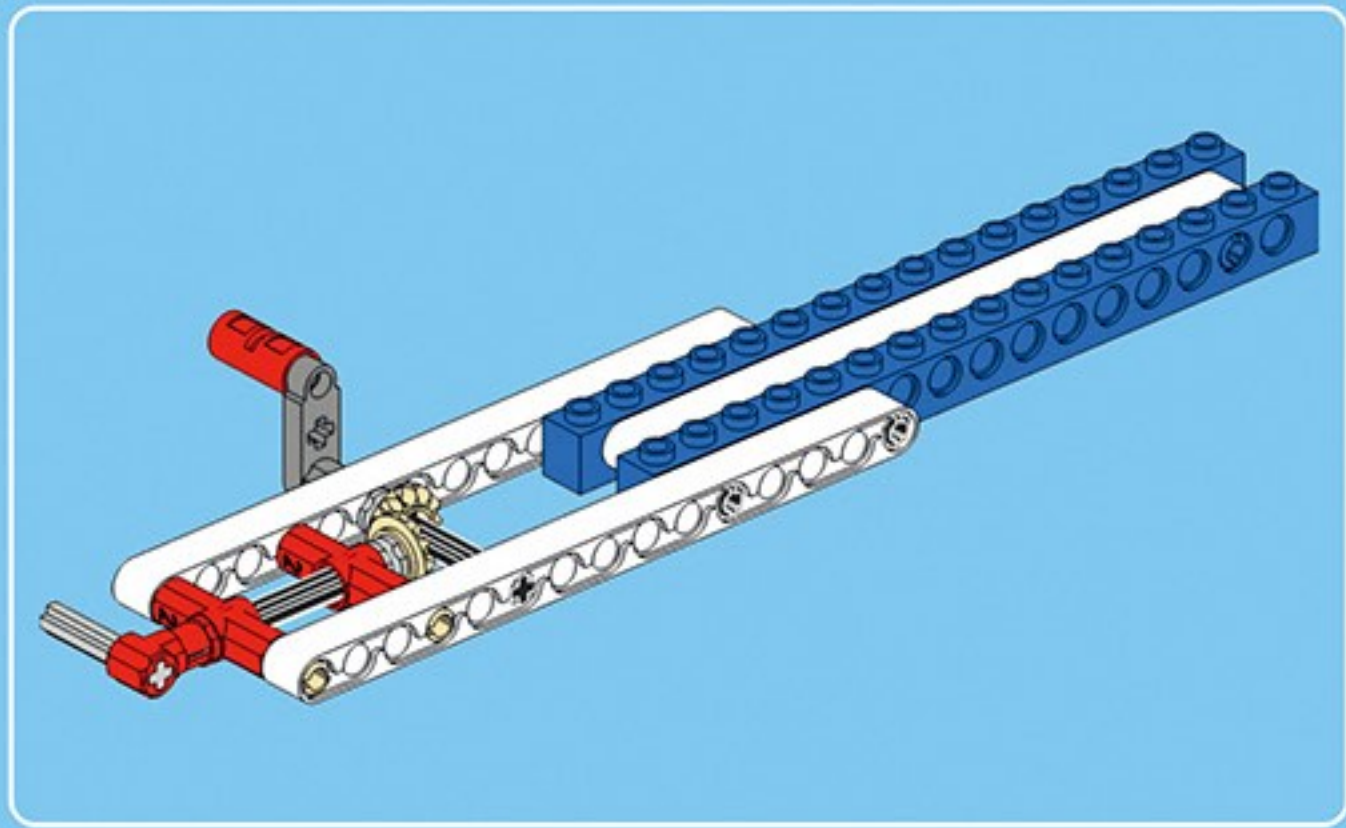
5

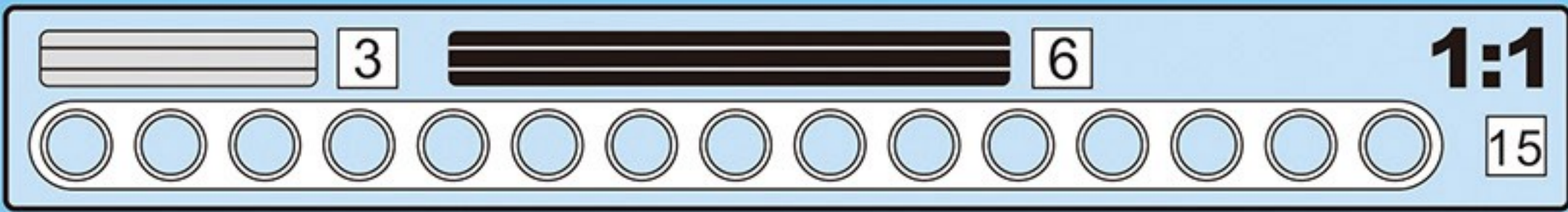
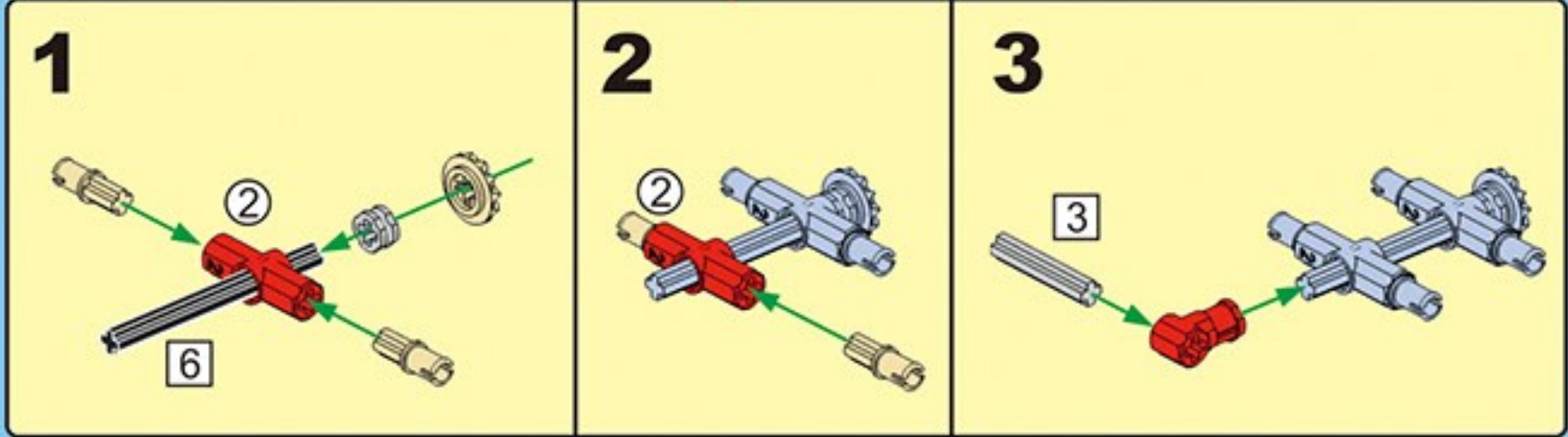
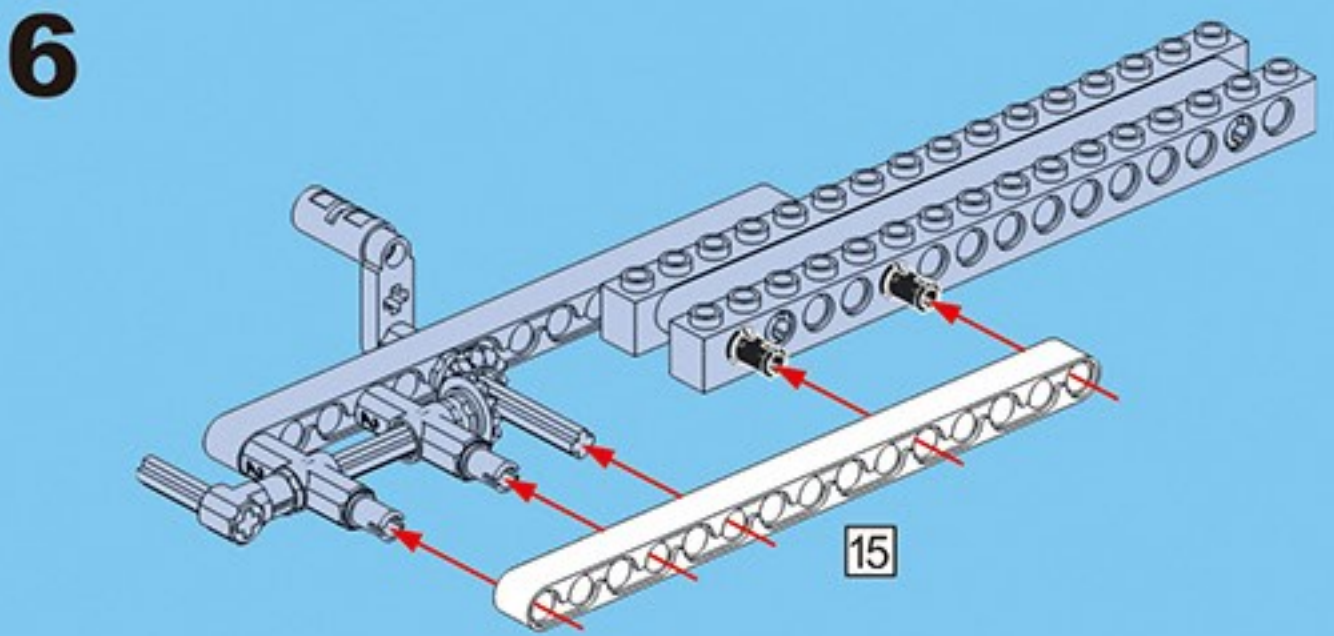
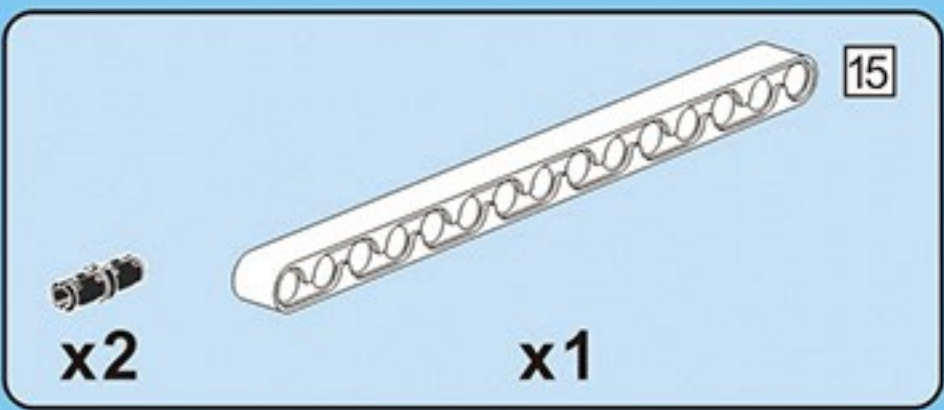
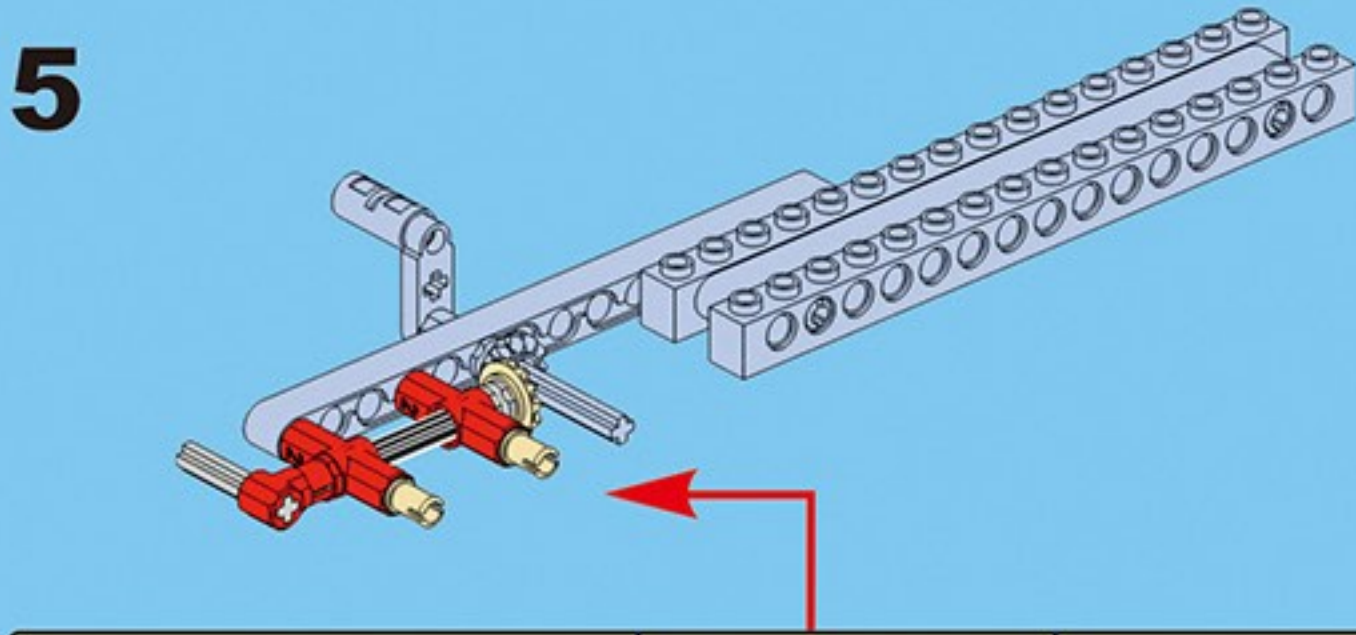
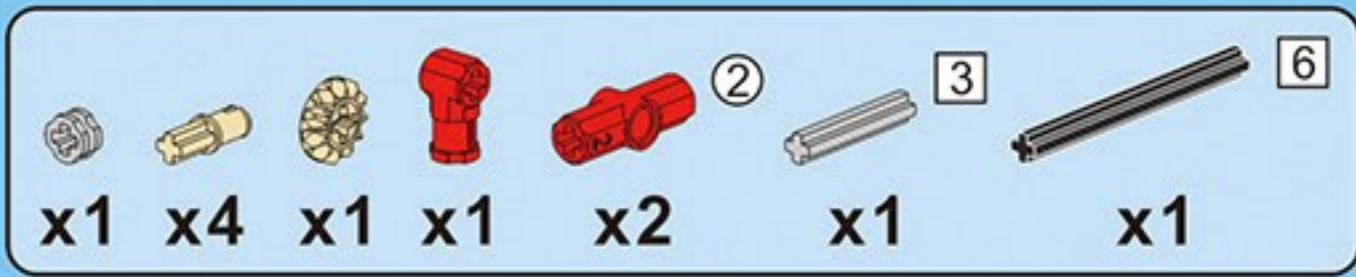
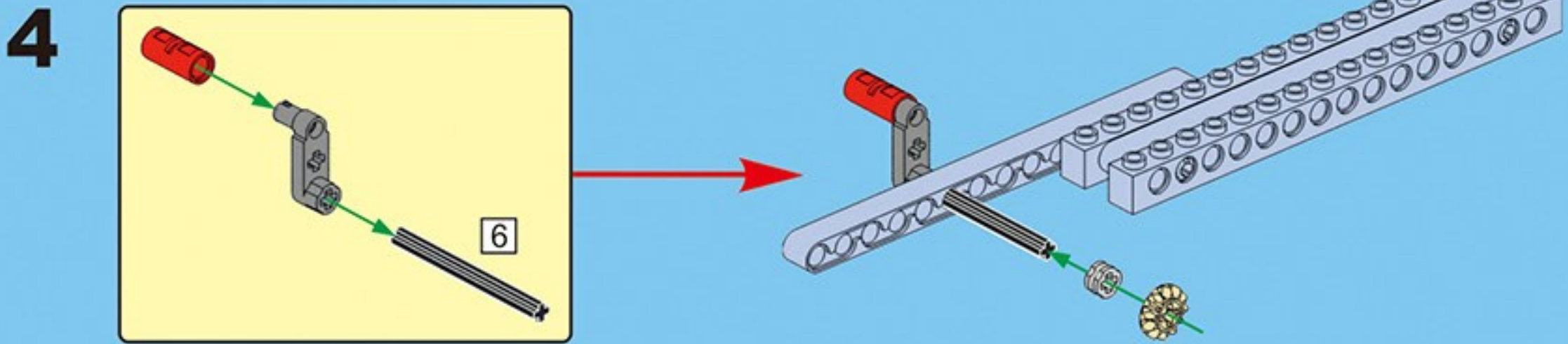
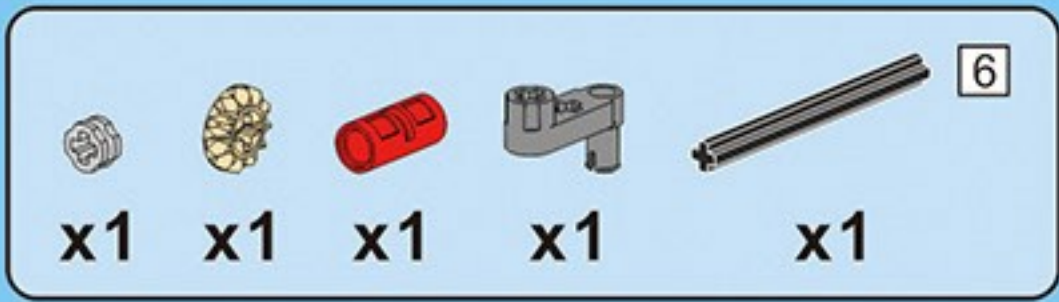


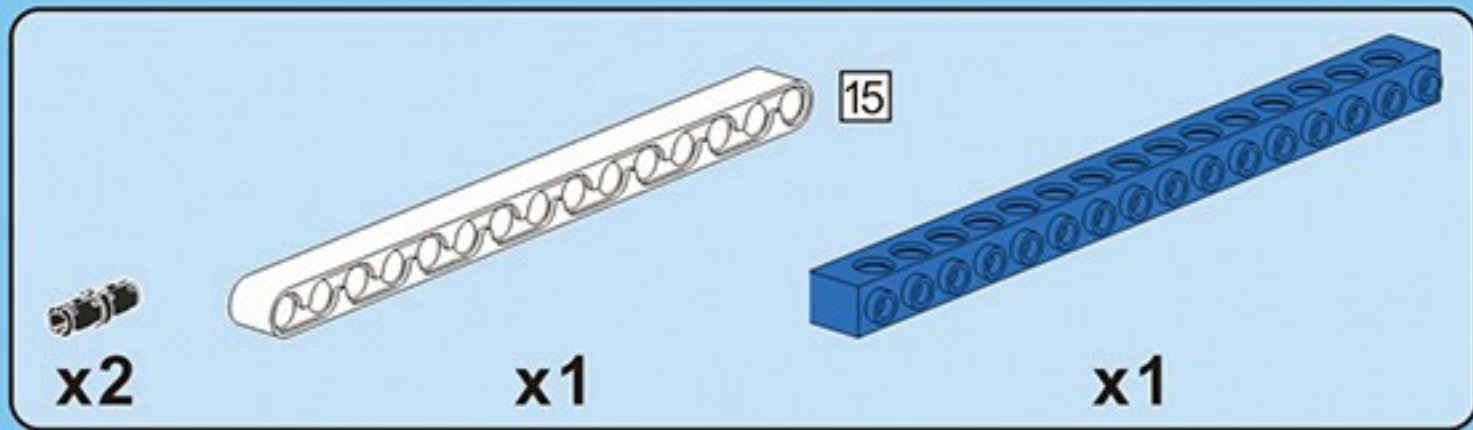
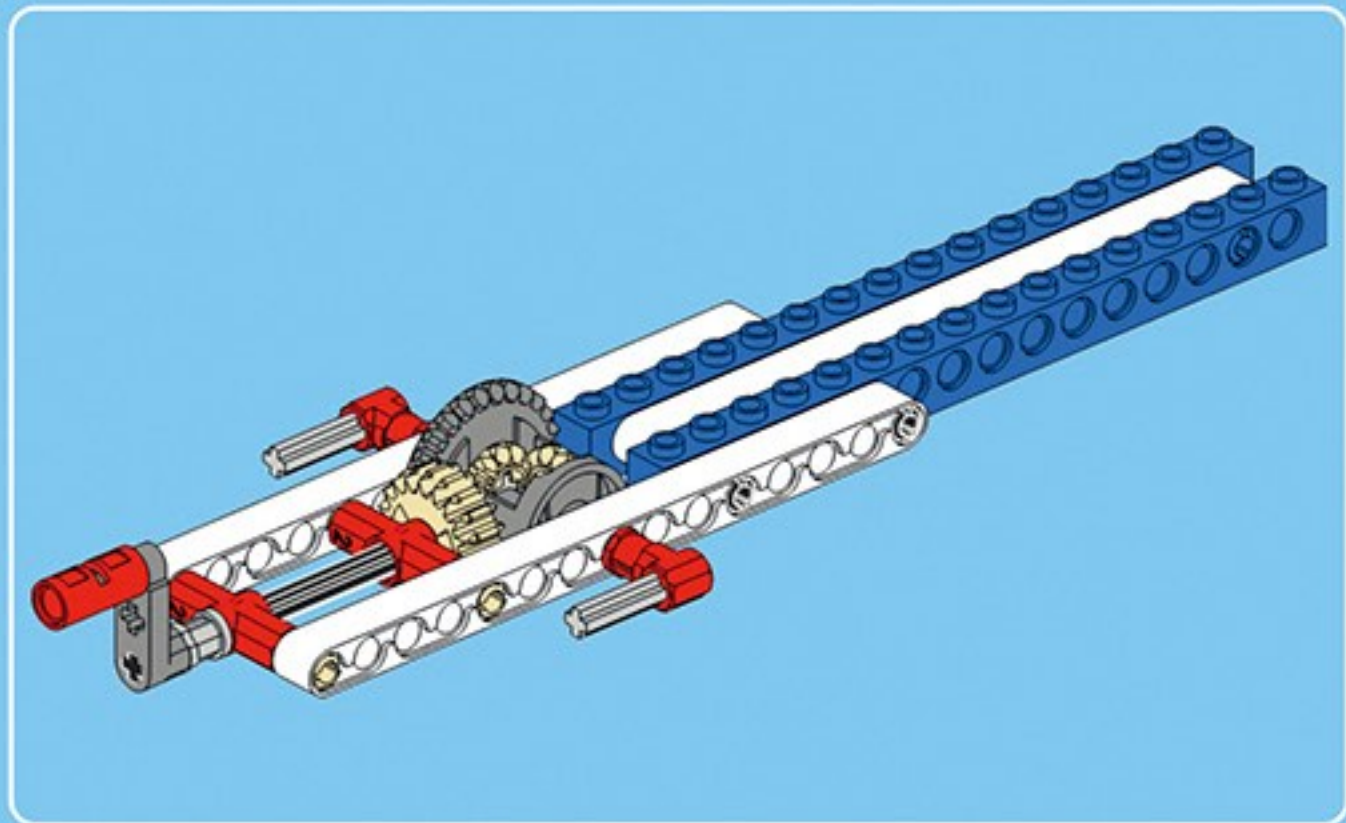
2



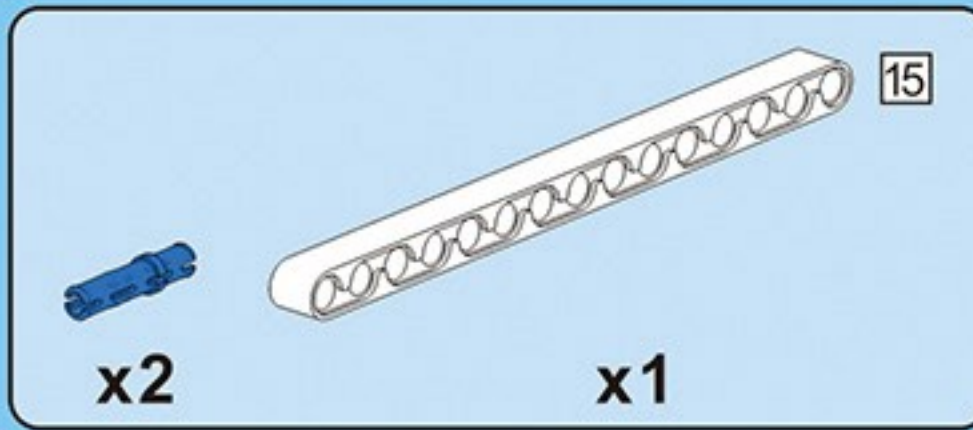
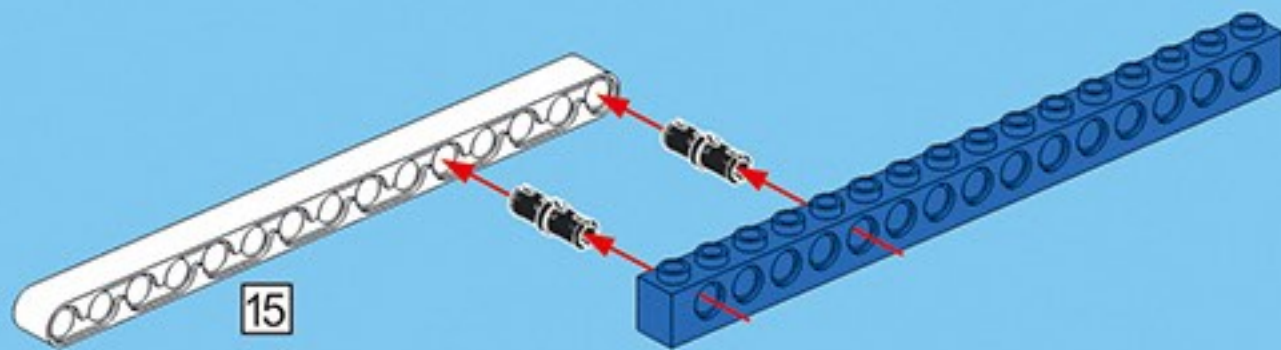
1:1



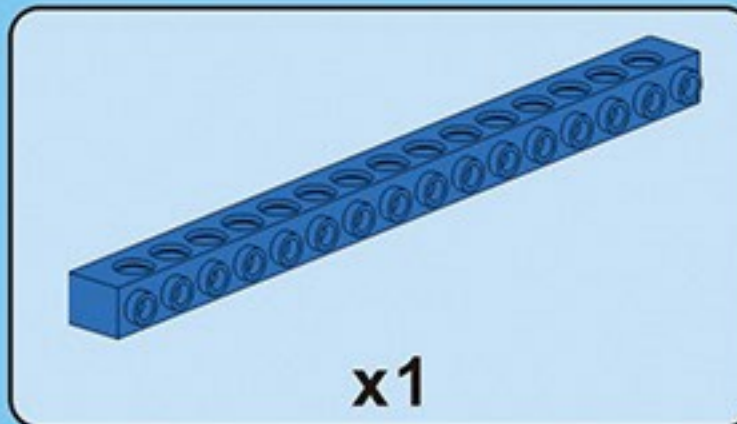
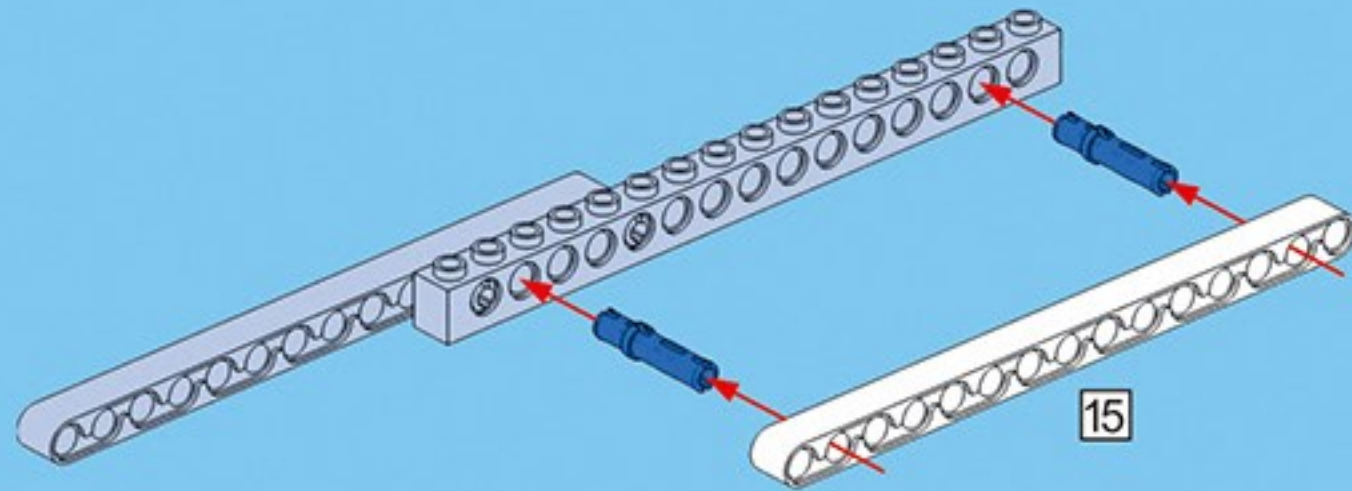




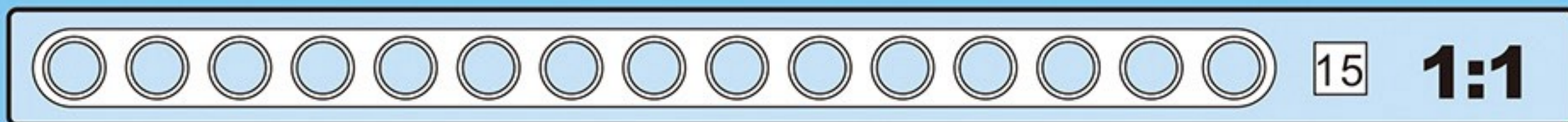
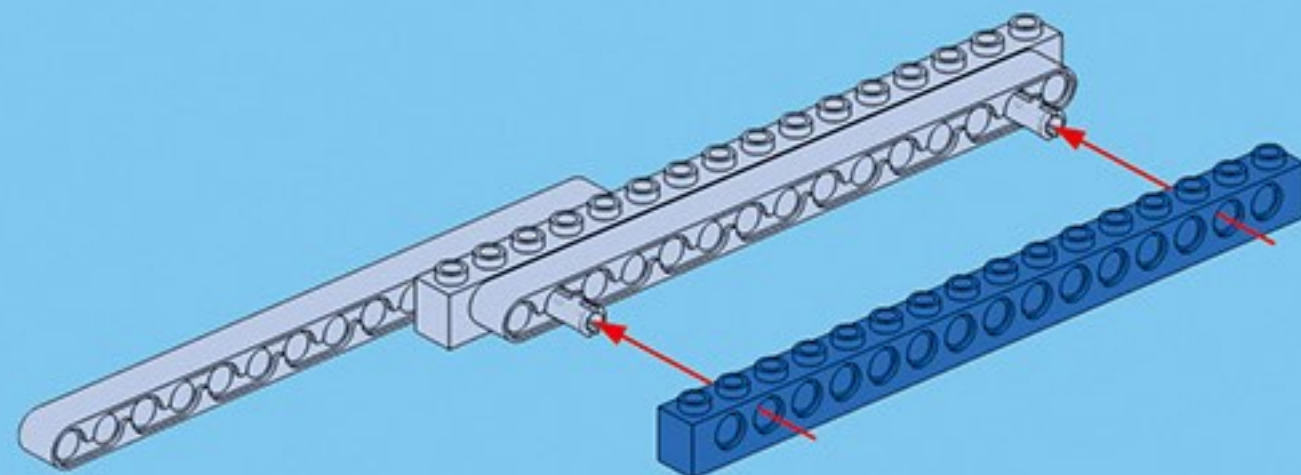
1

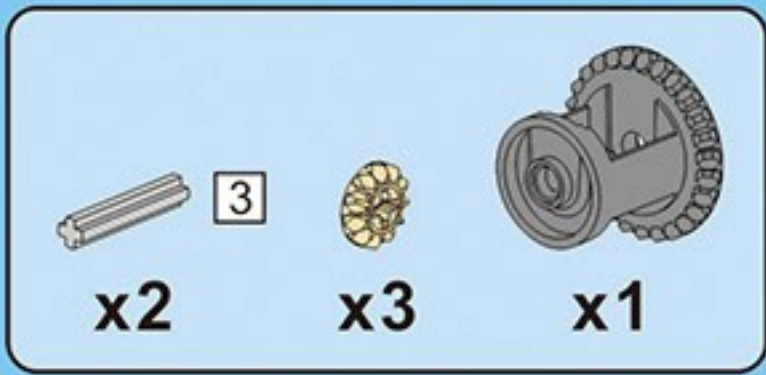


2

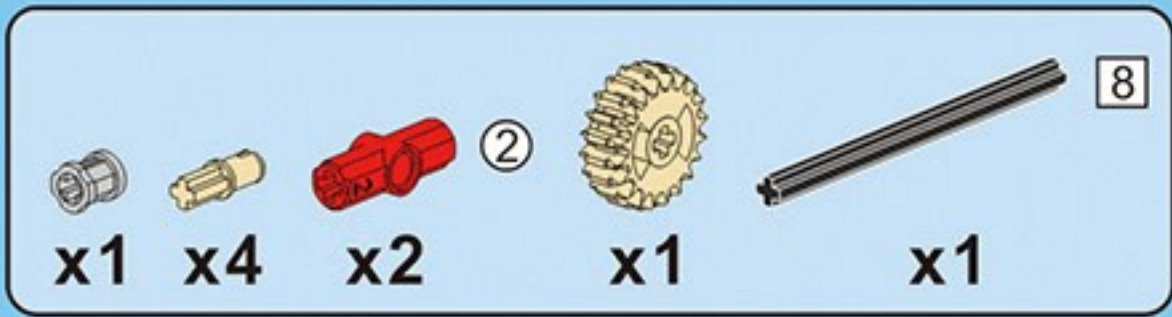
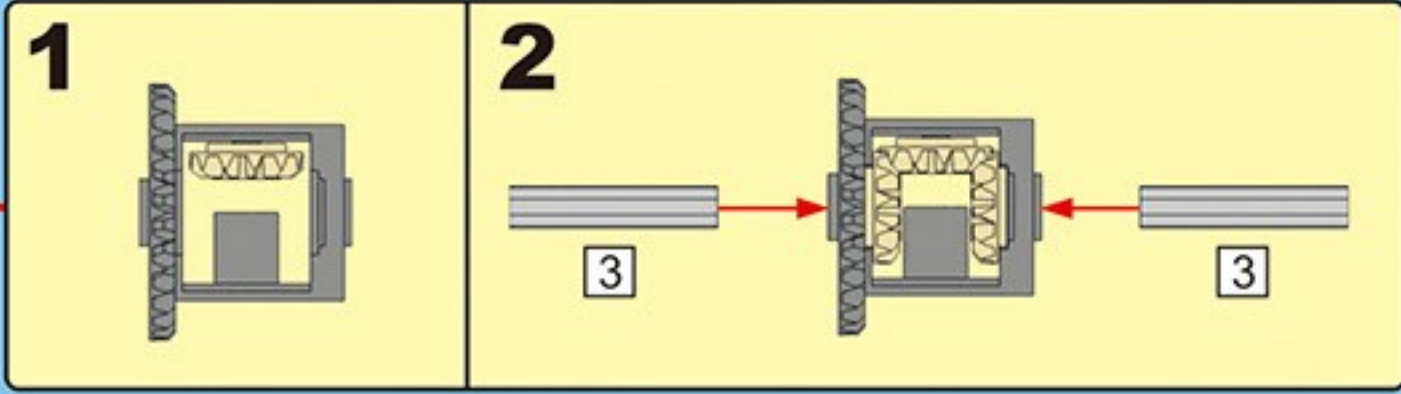
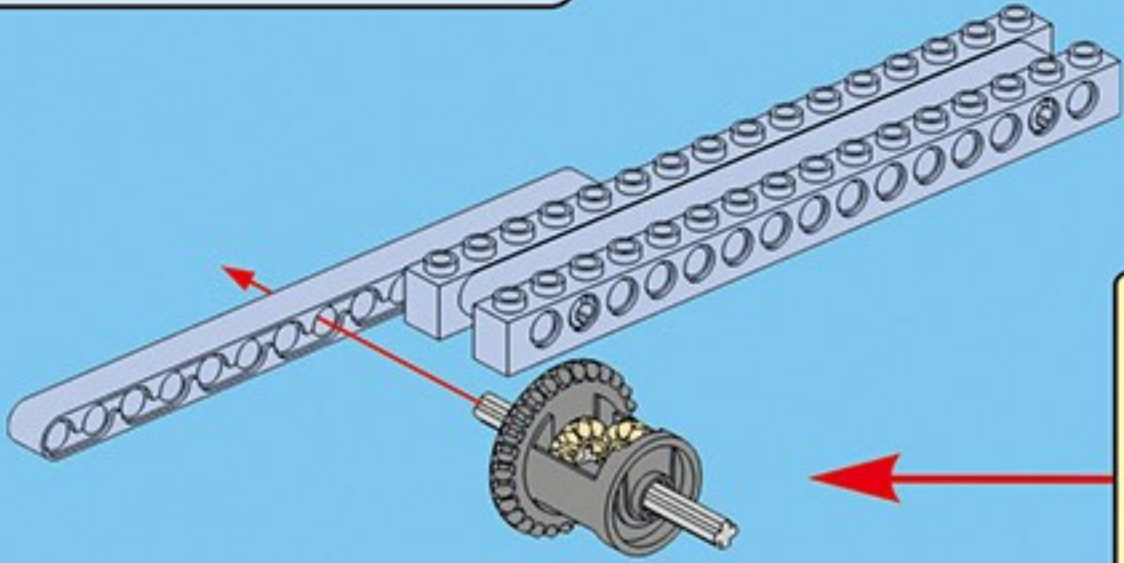


3

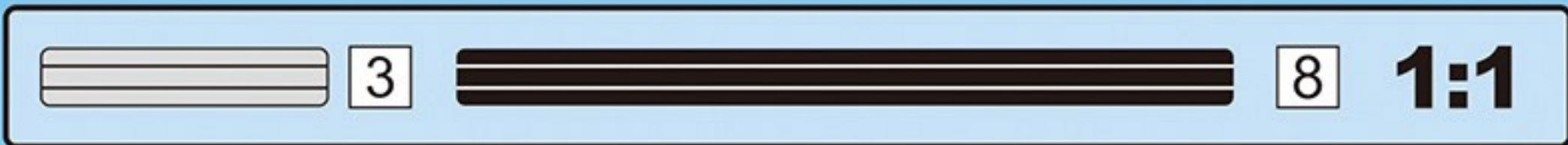
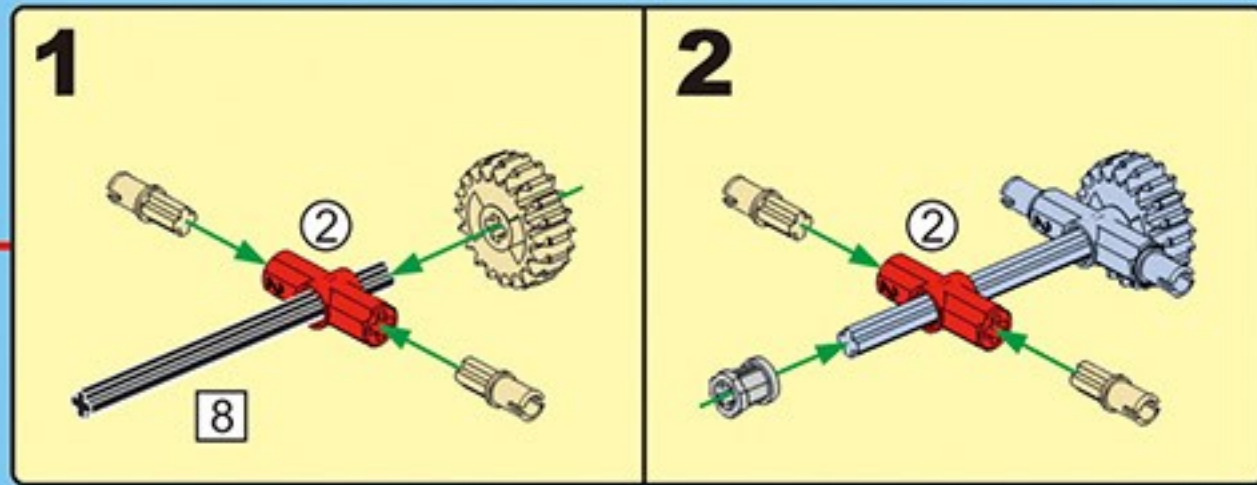
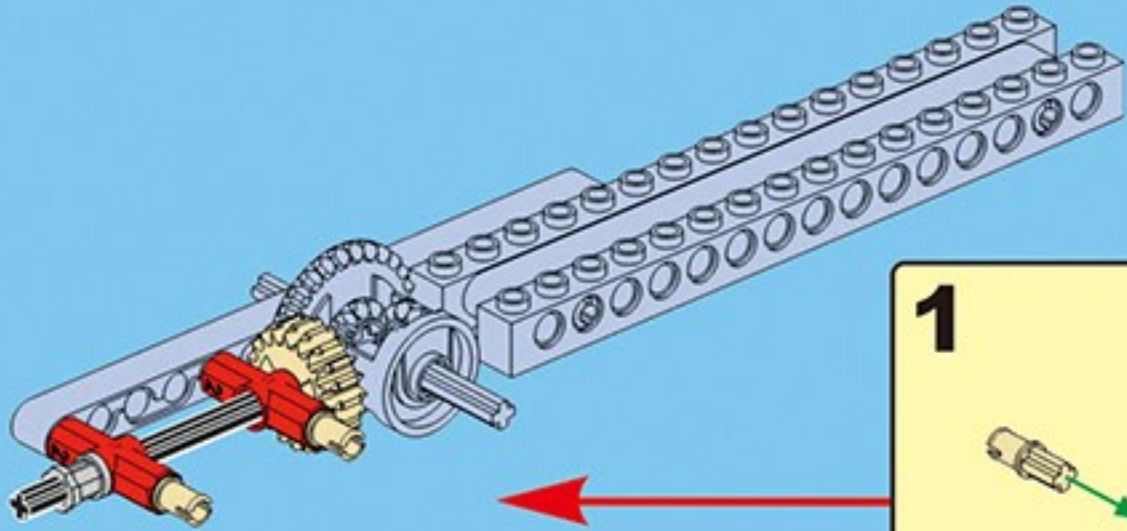


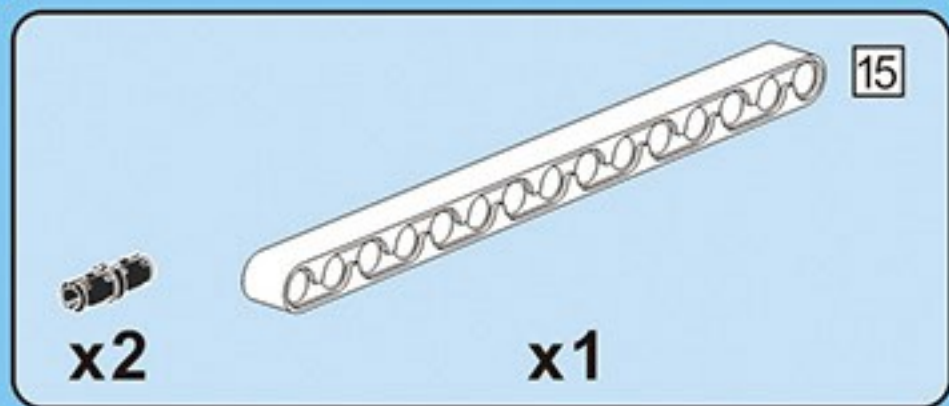


4

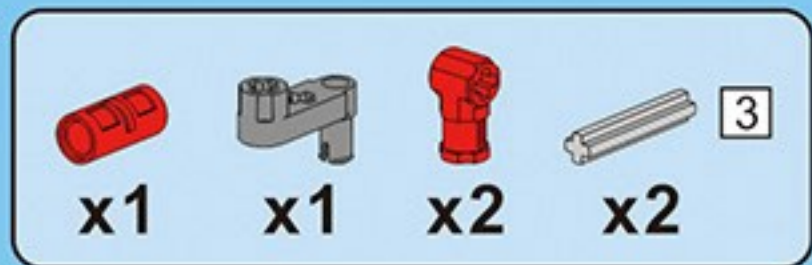
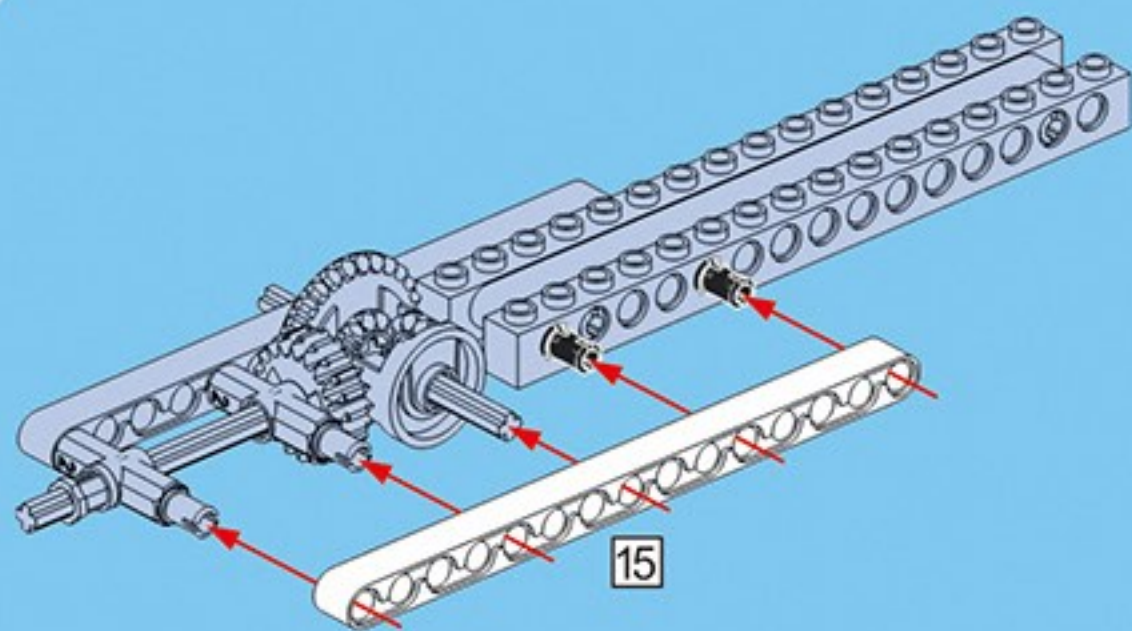


5

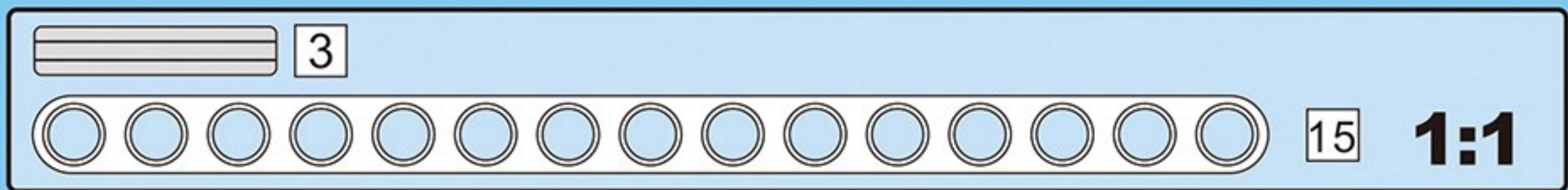
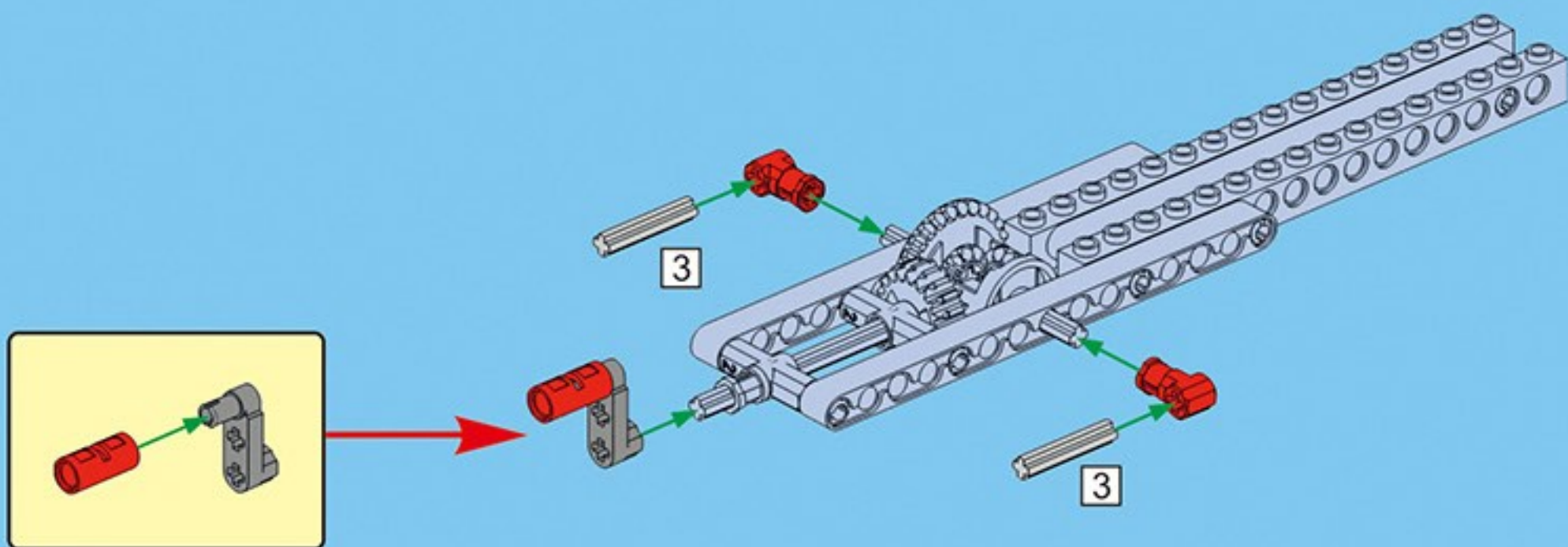


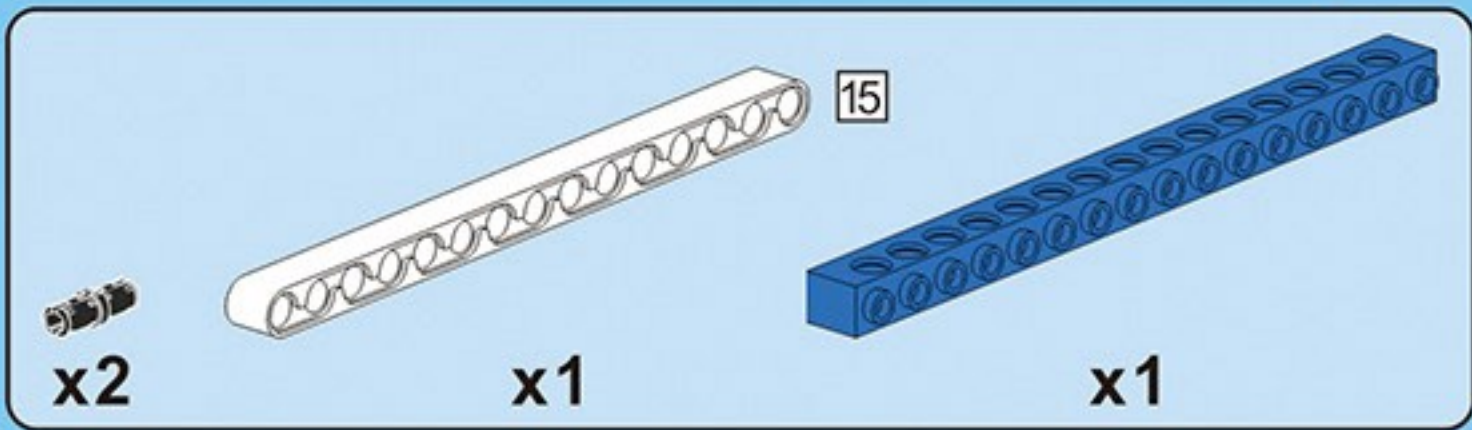
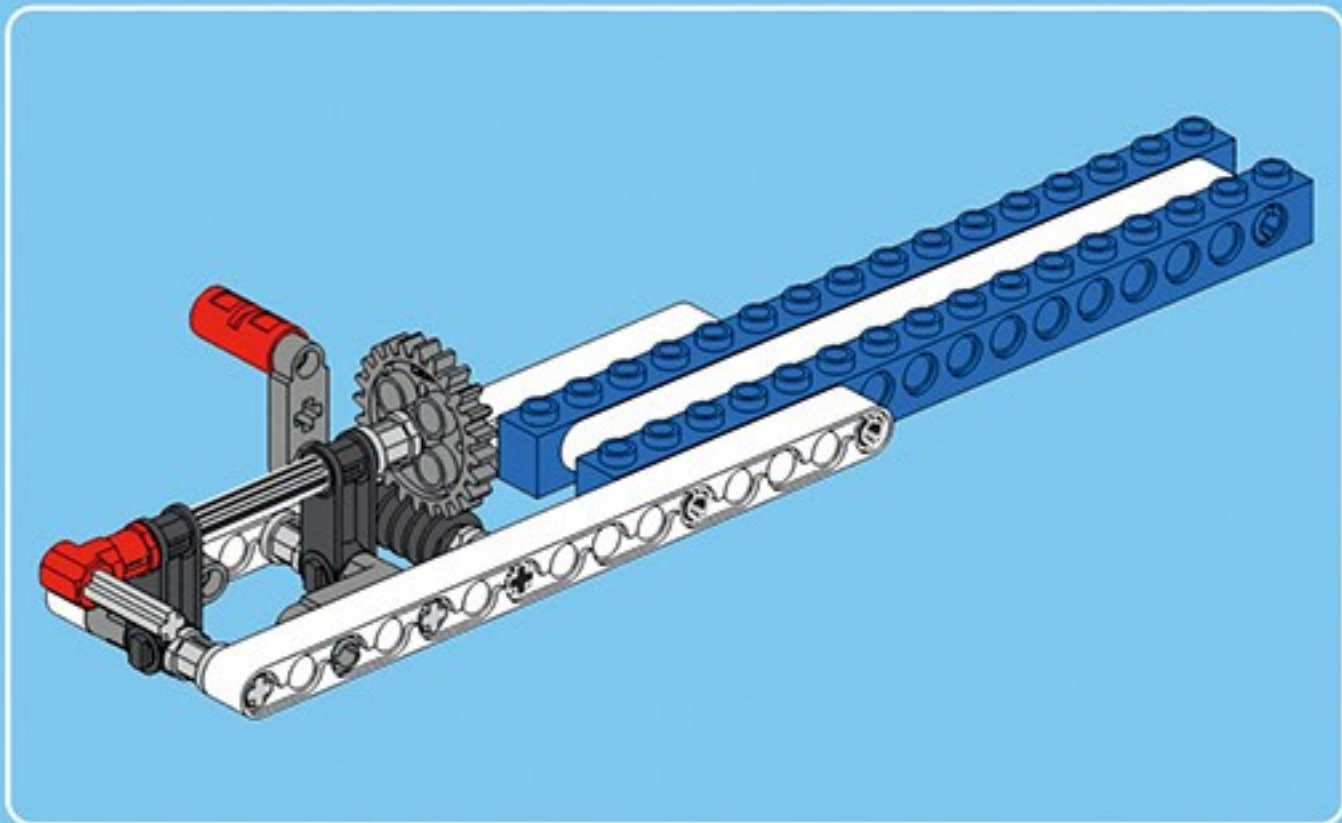


6

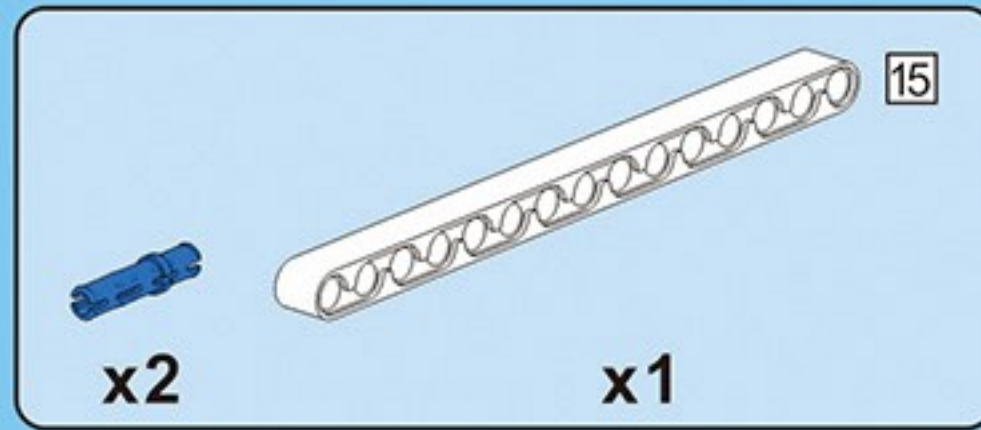
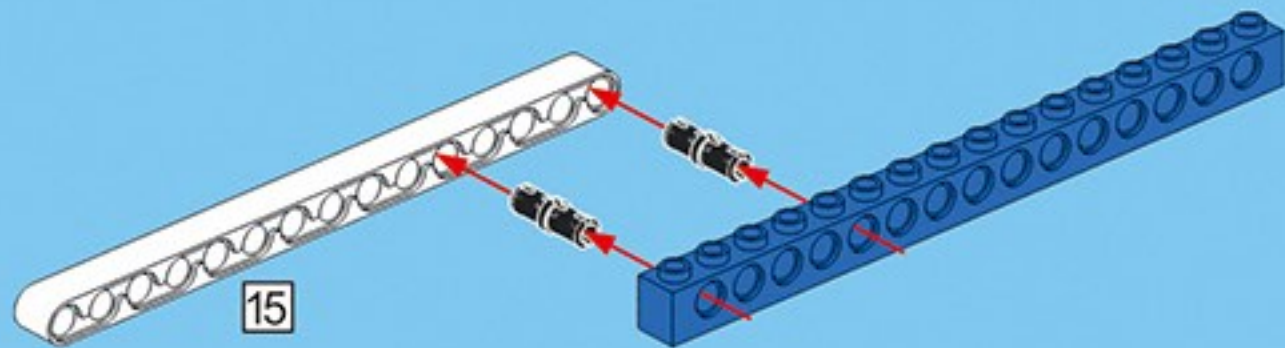


7

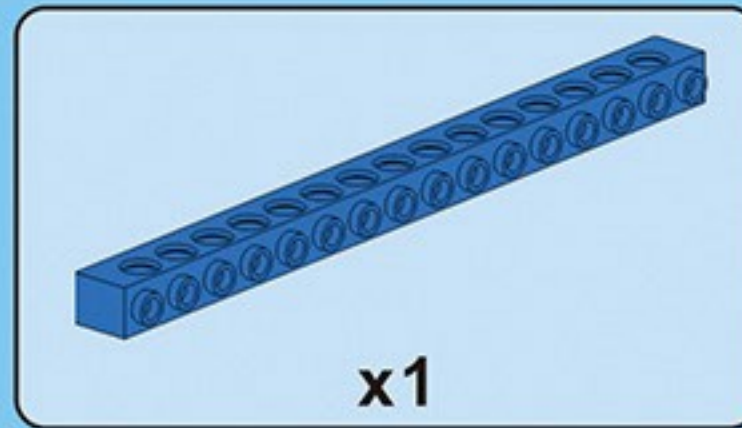
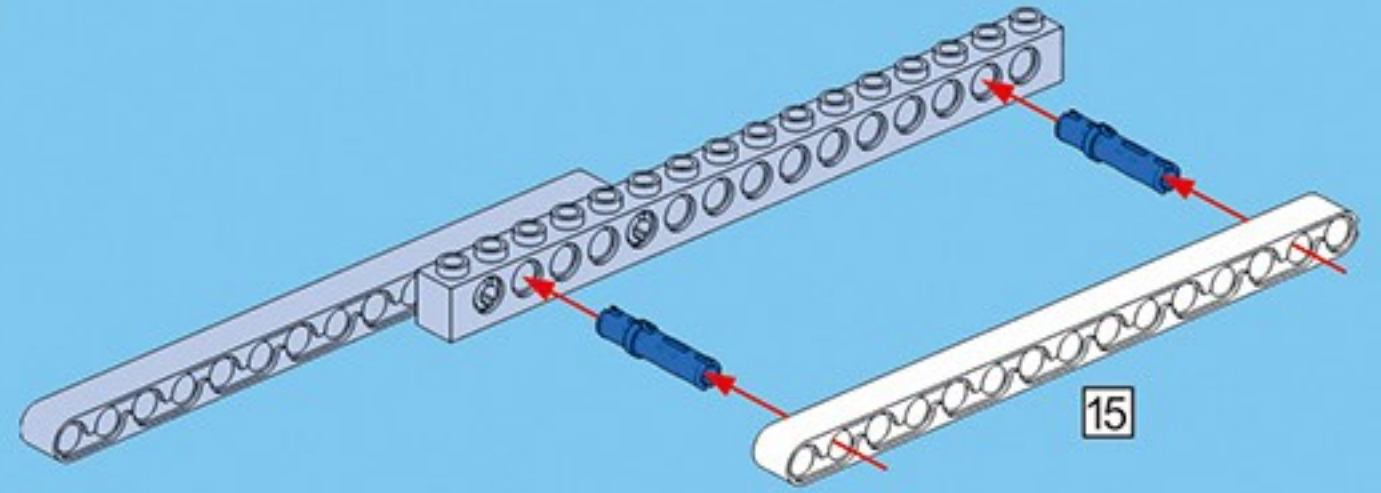




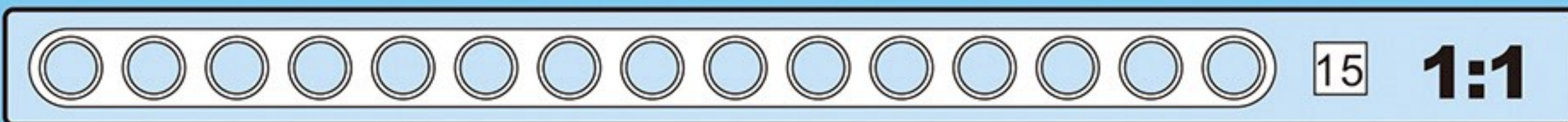
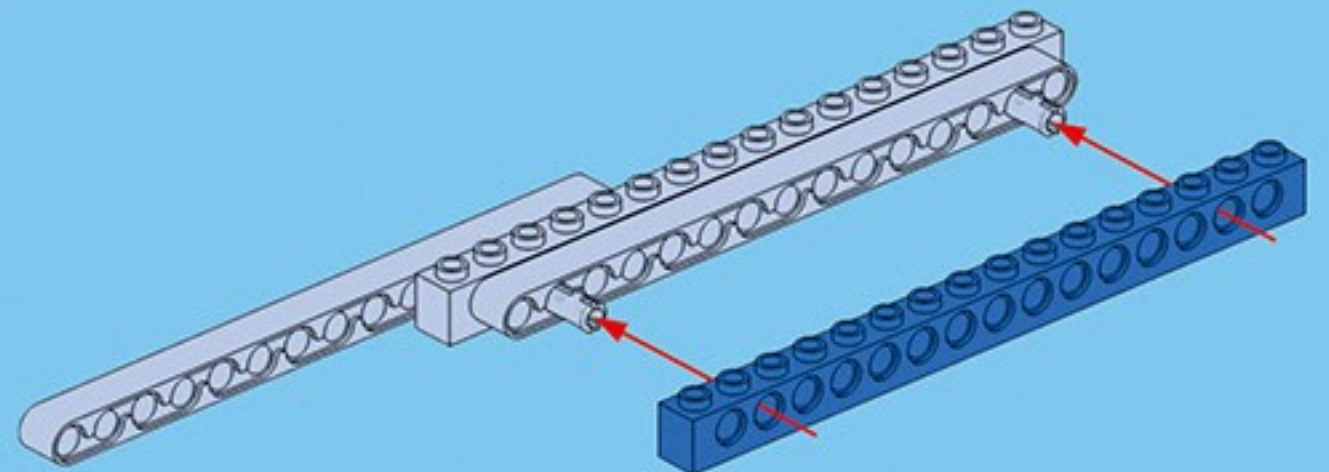
1

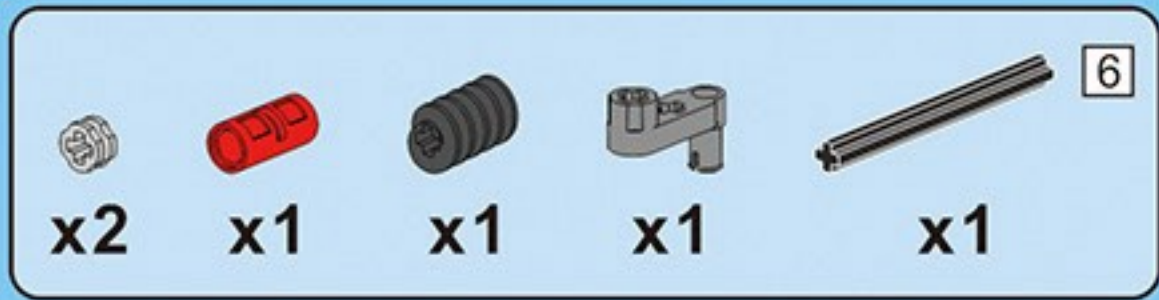


2

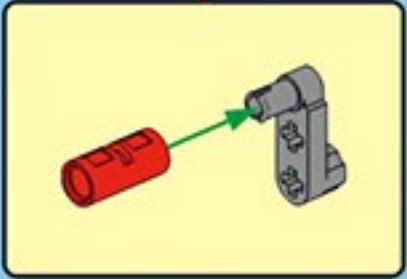
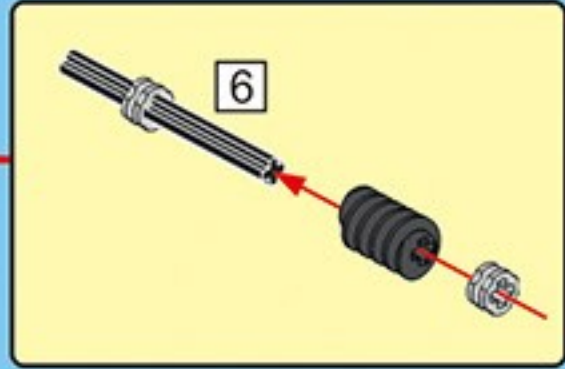
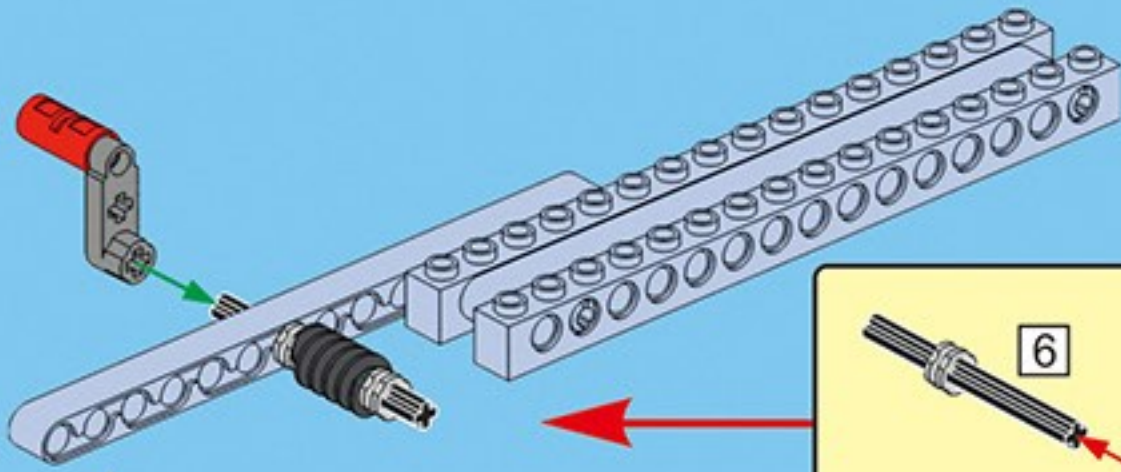


3

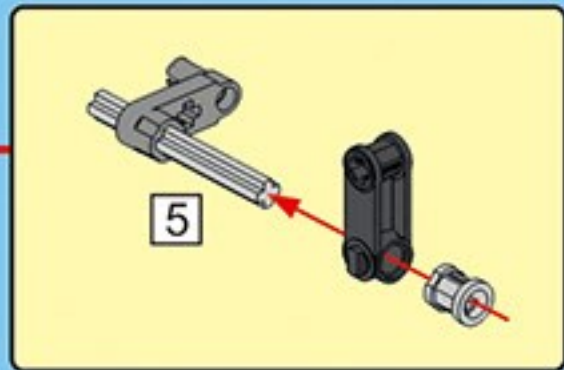
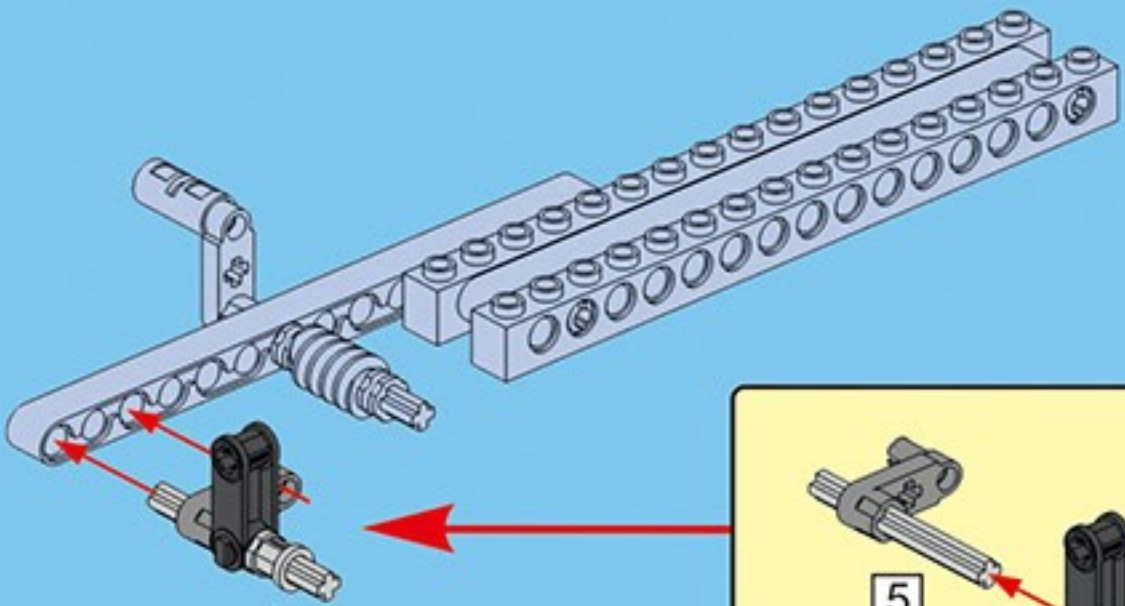




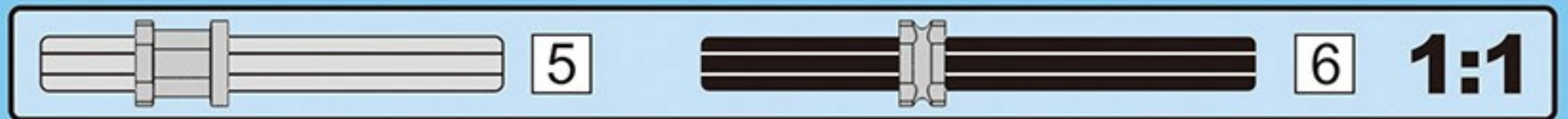
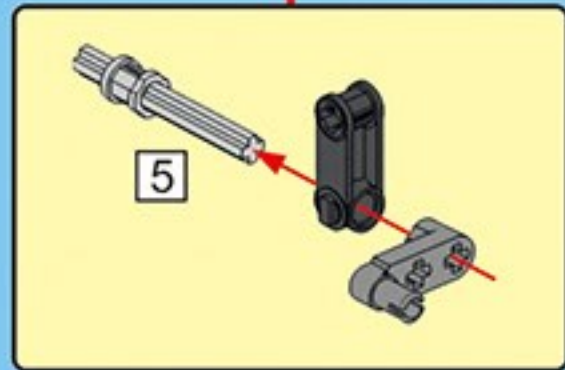
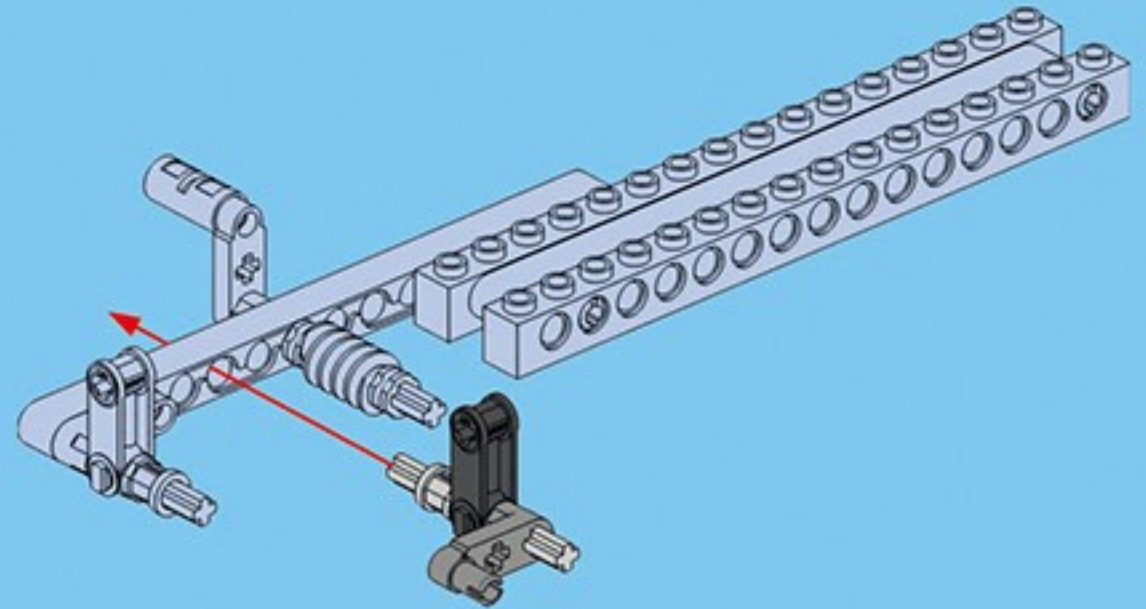
4

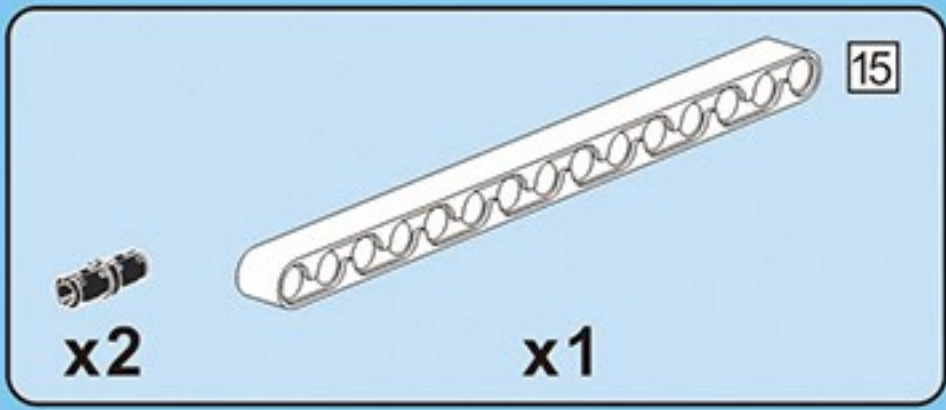


5

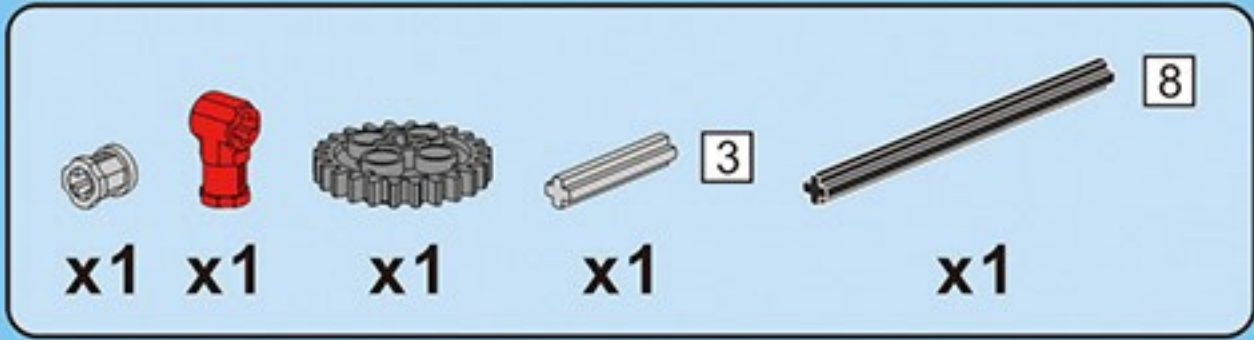
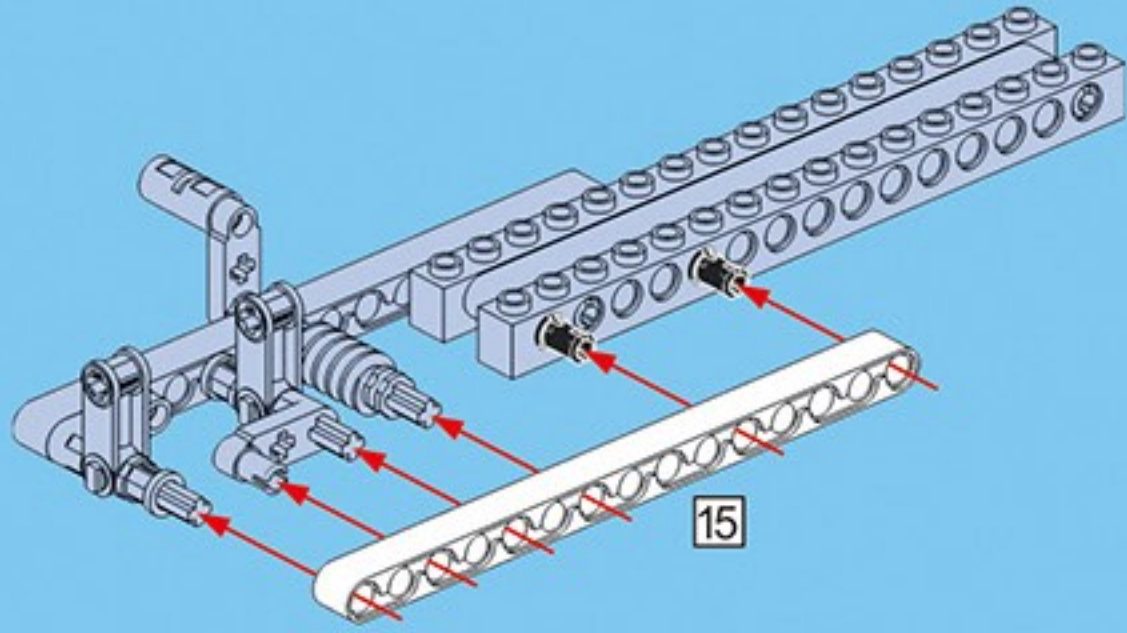


6

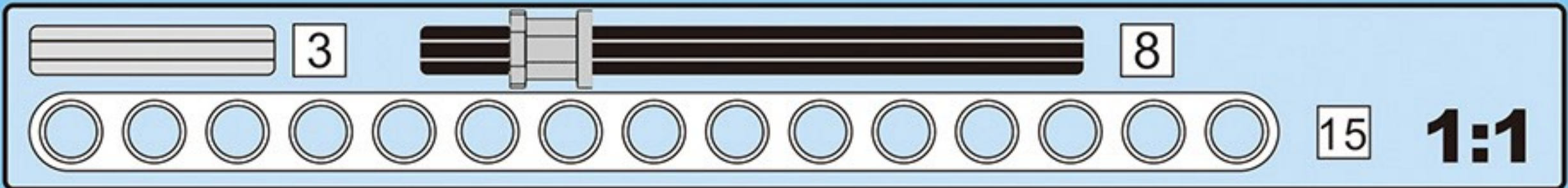
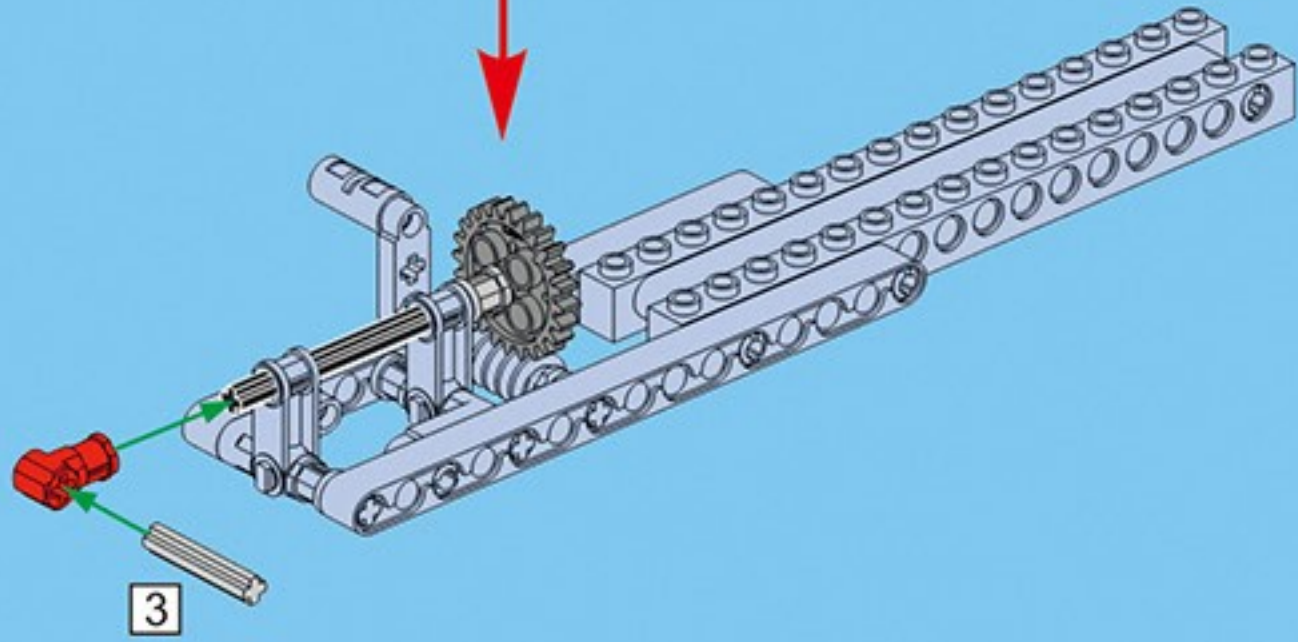
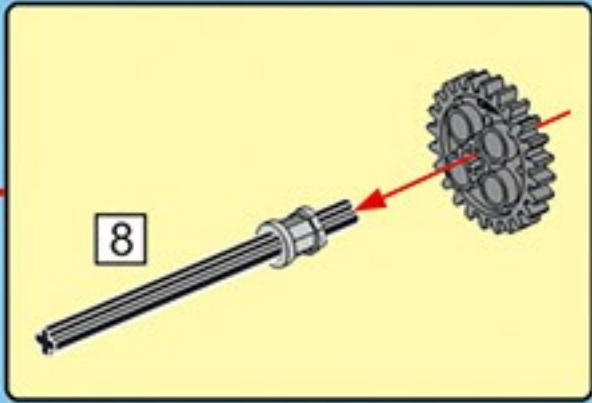


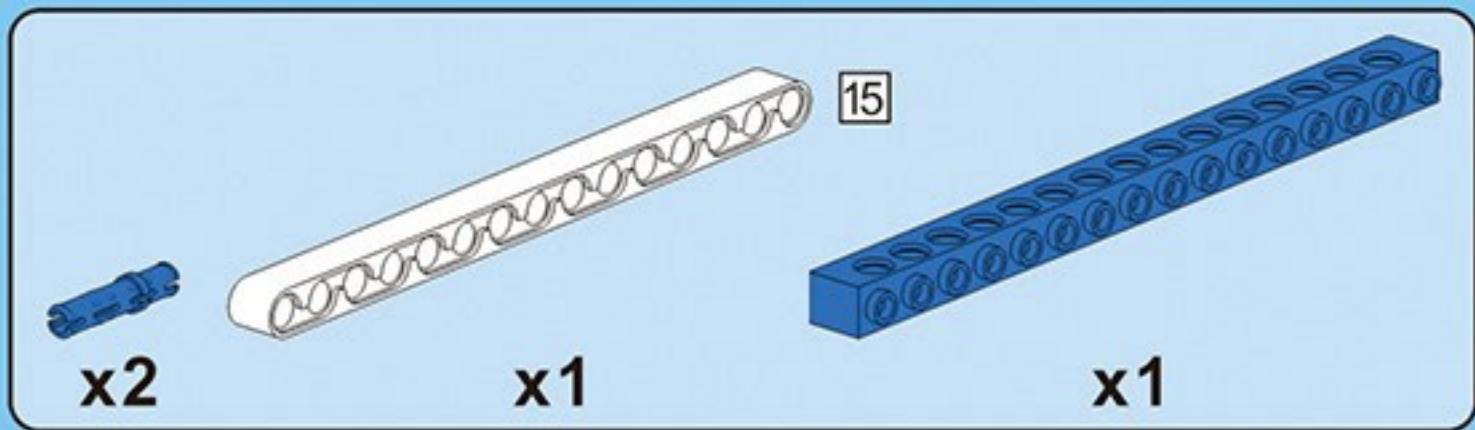
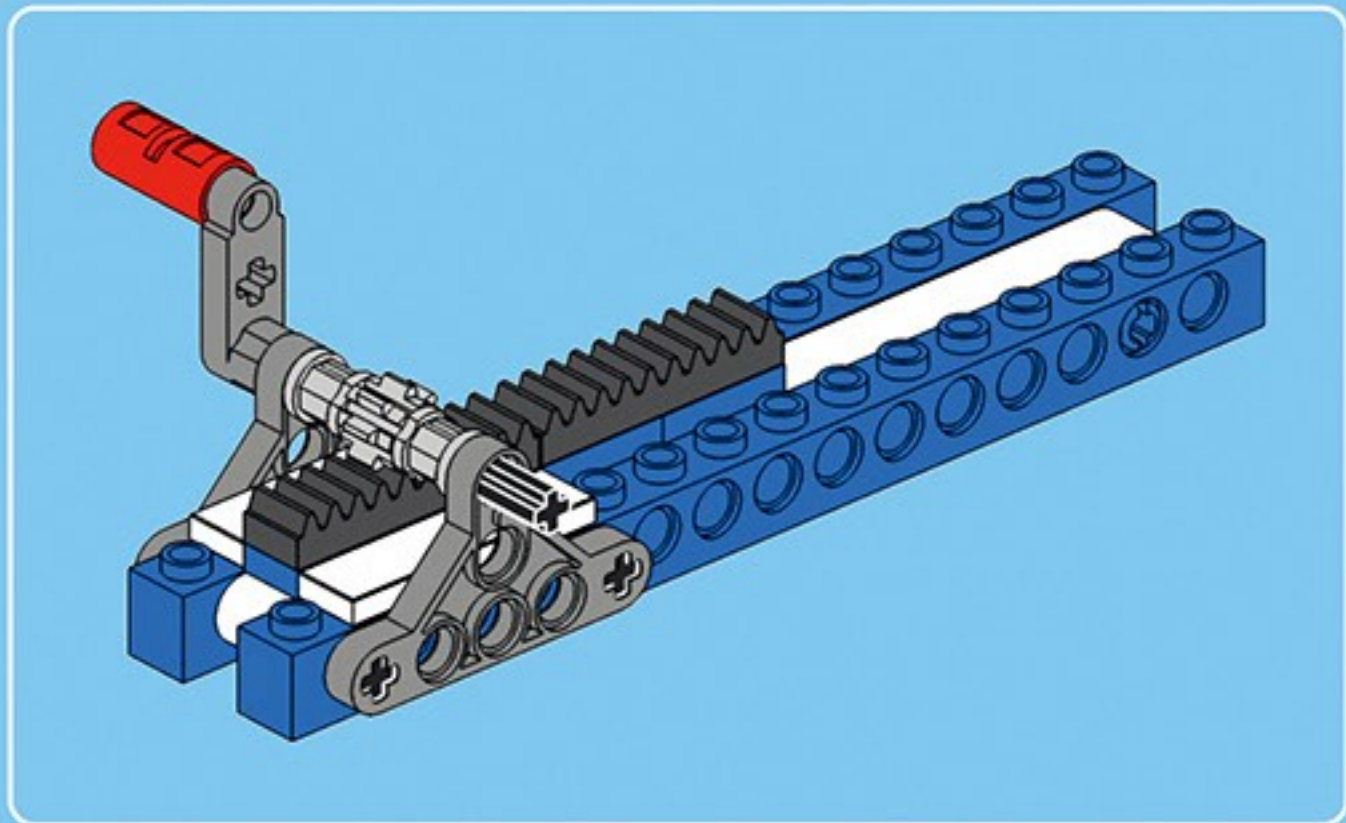


7

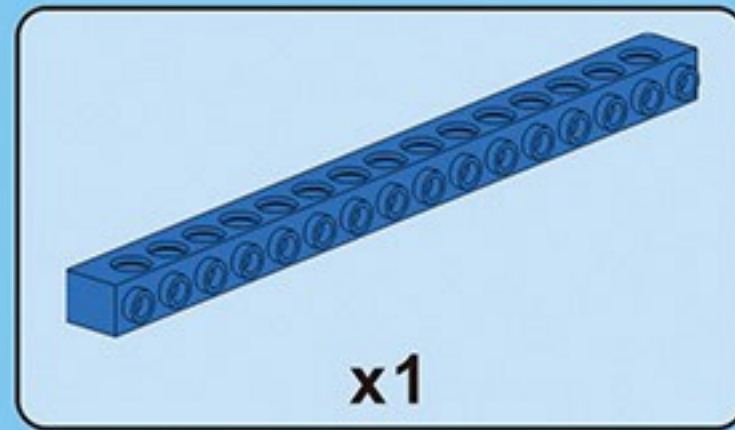
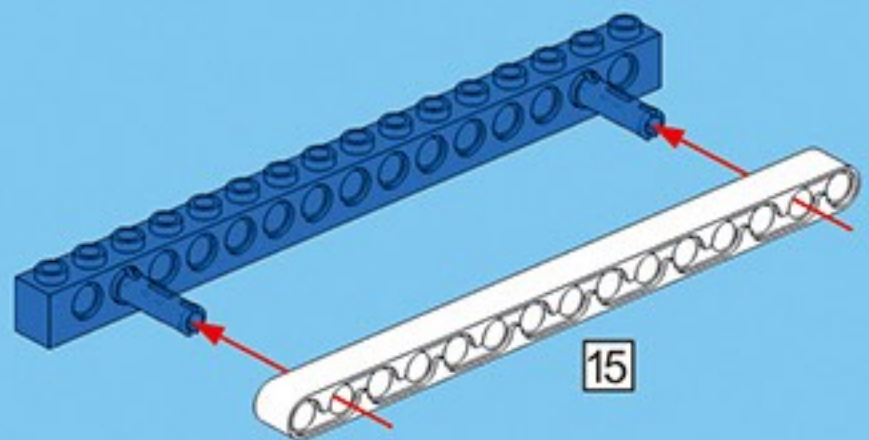


8

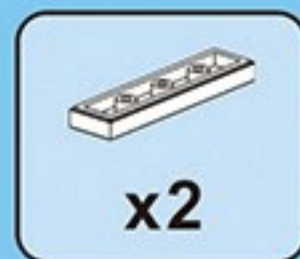
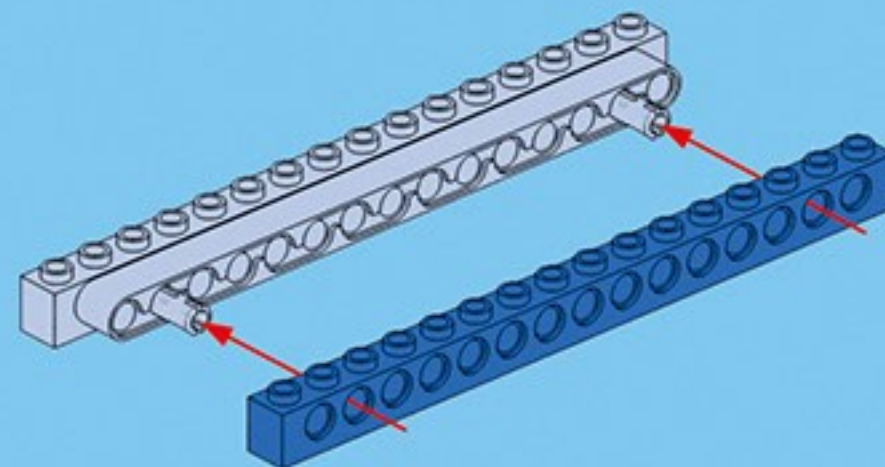




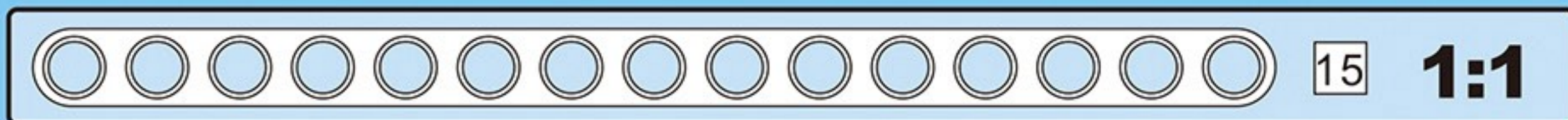
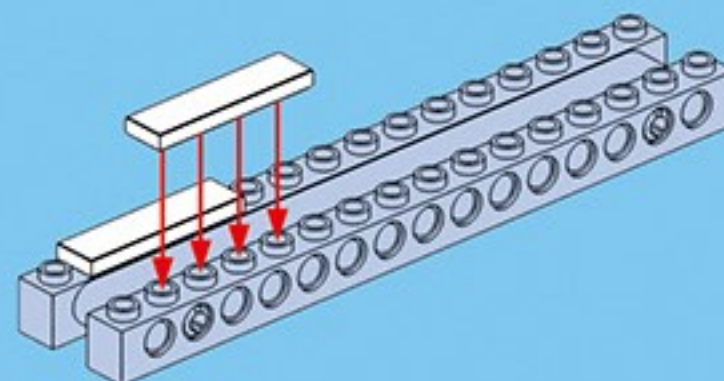
1

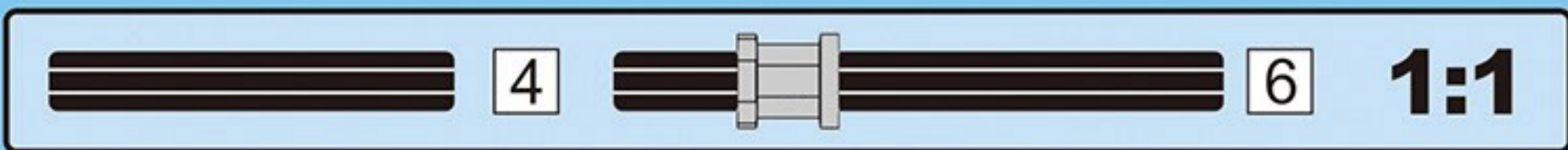
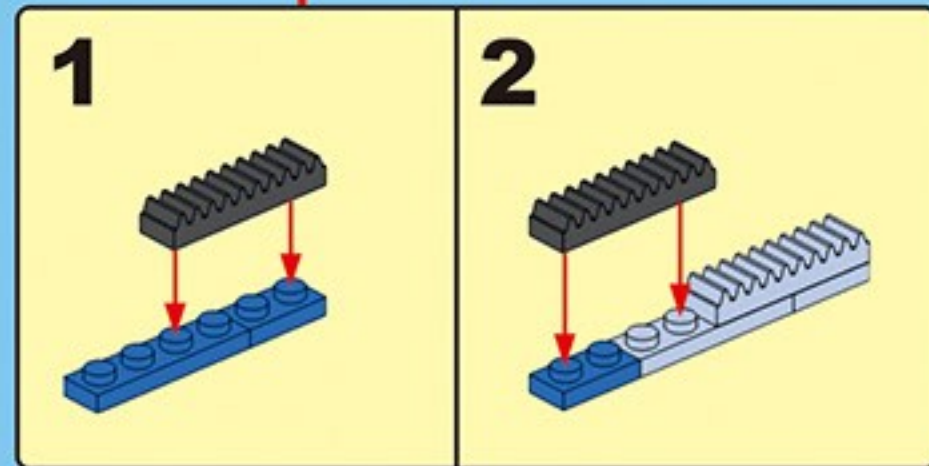
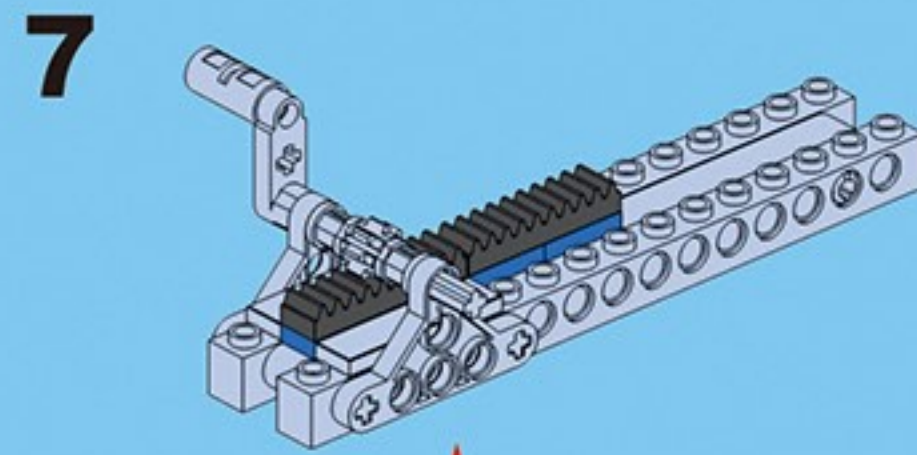
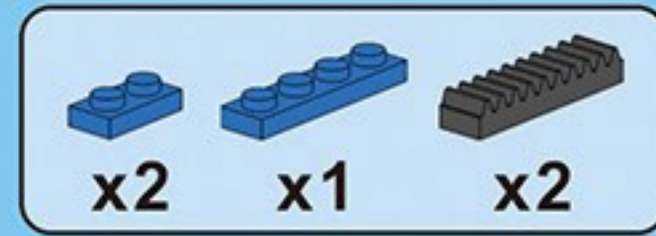
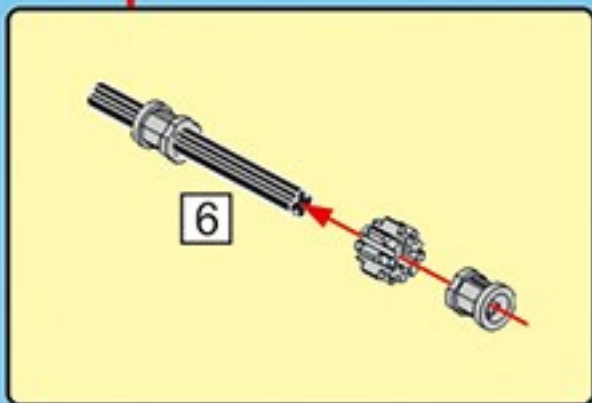
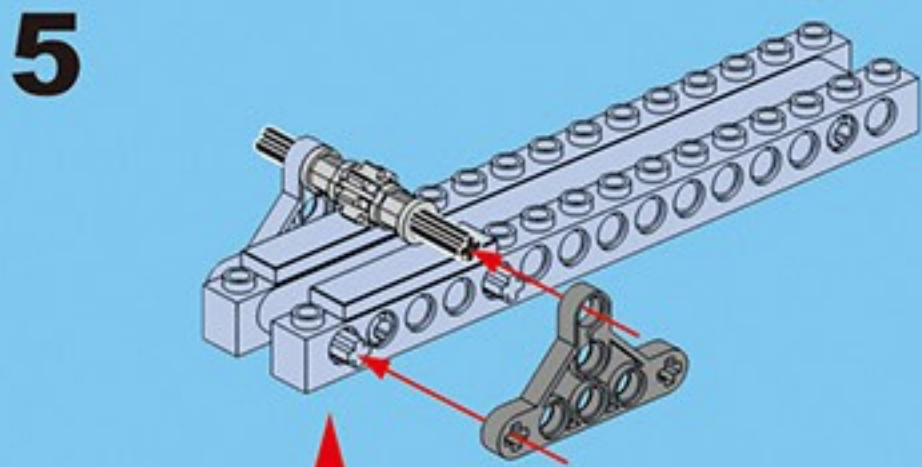
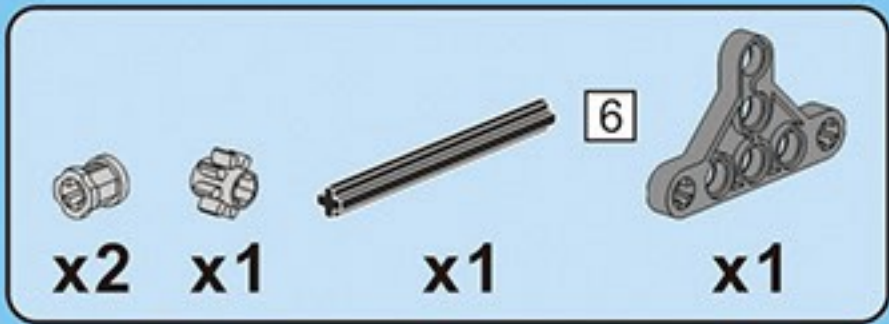
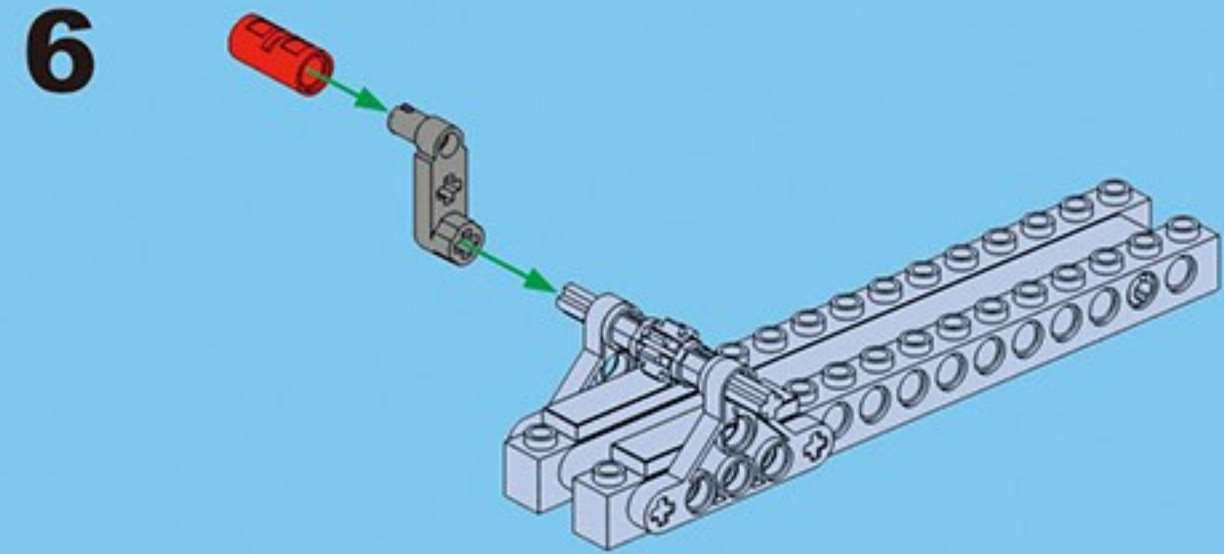
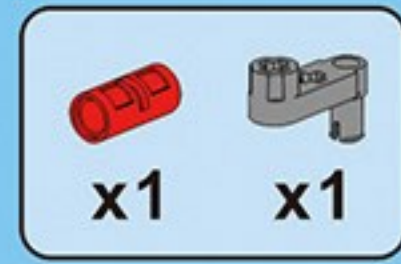
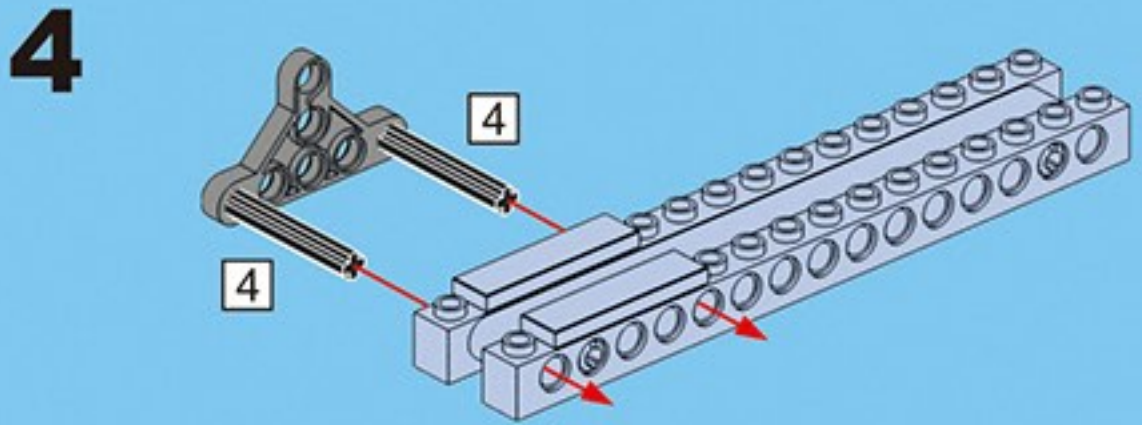
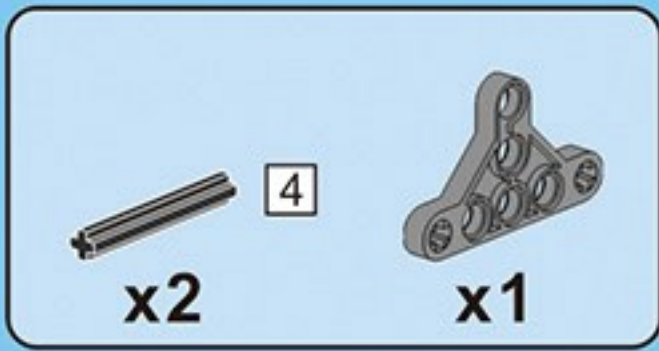


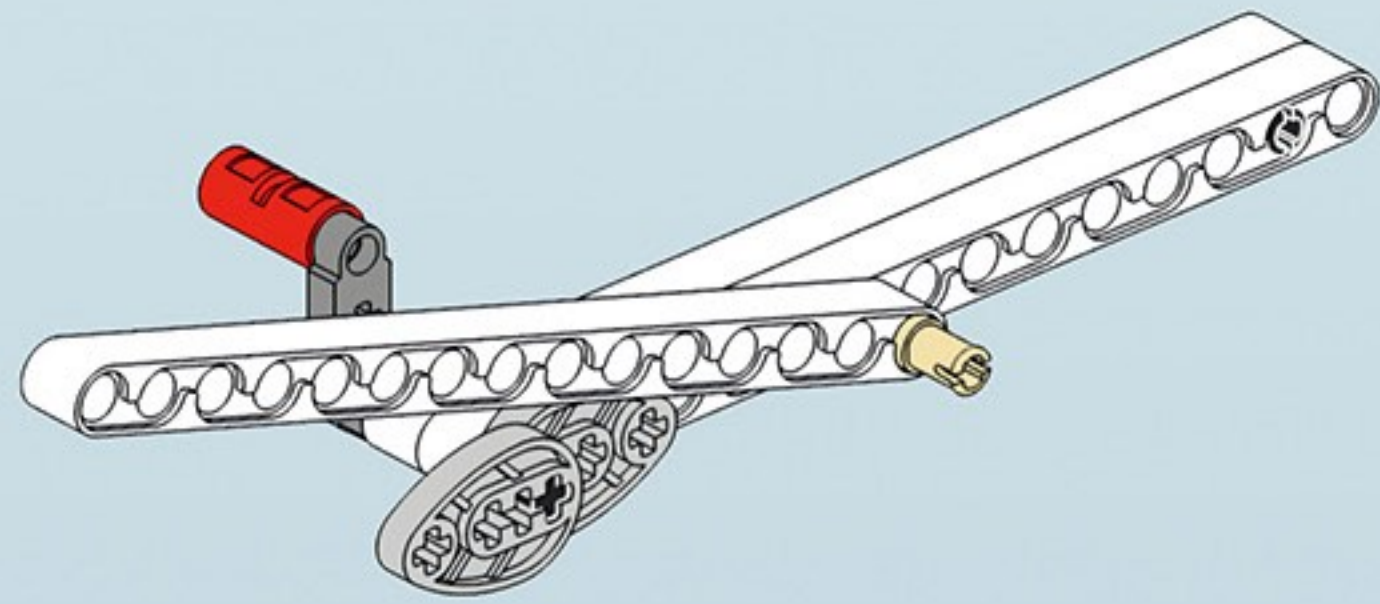
2

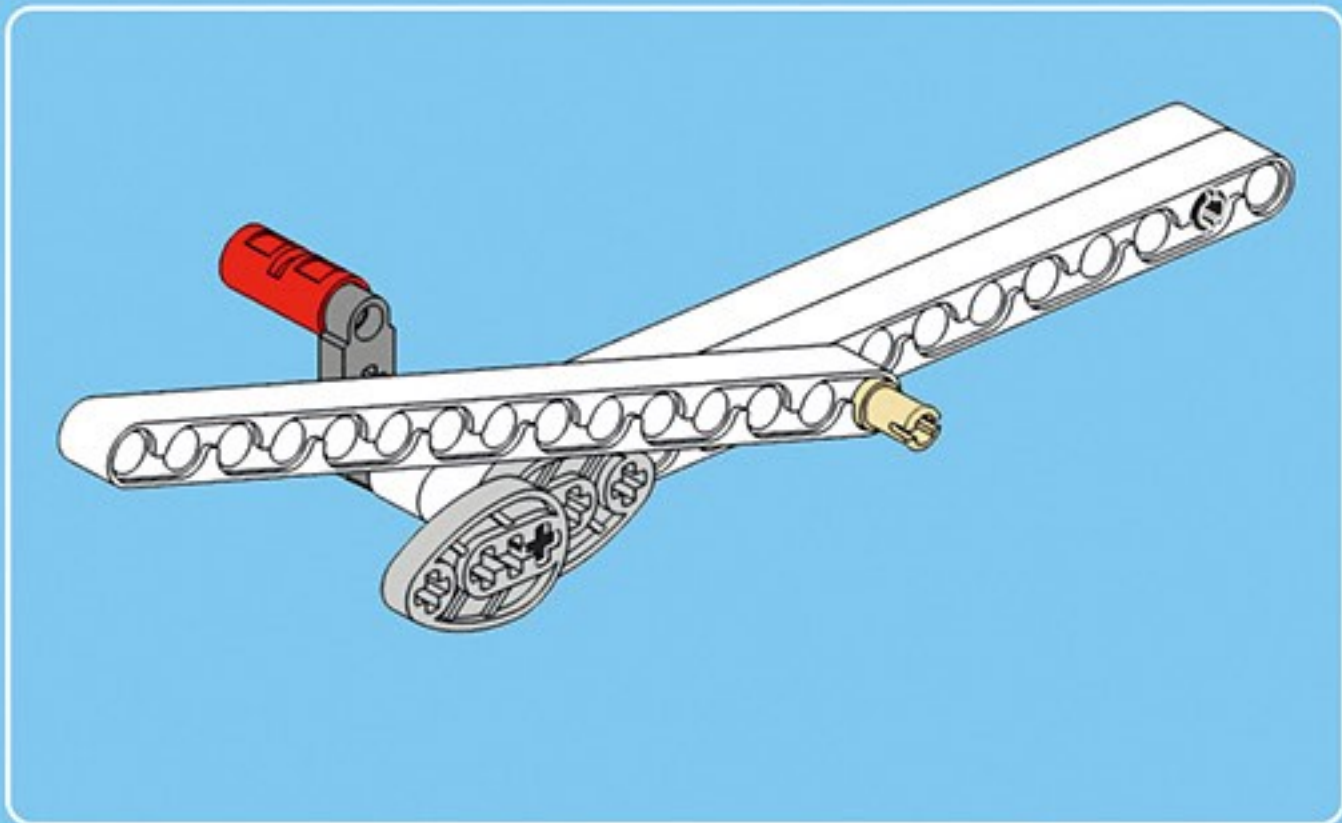


3

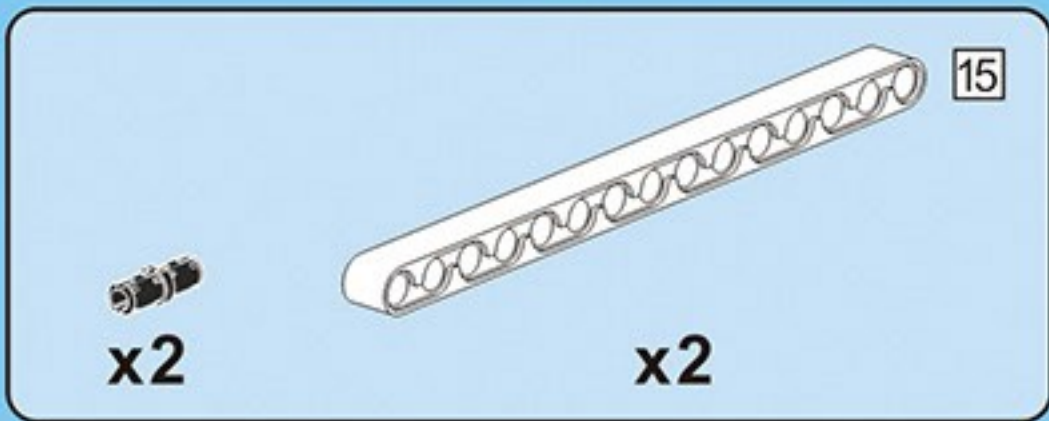
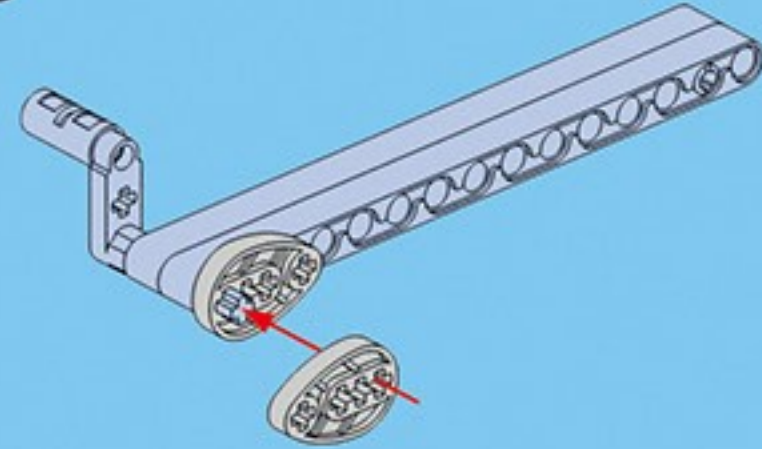




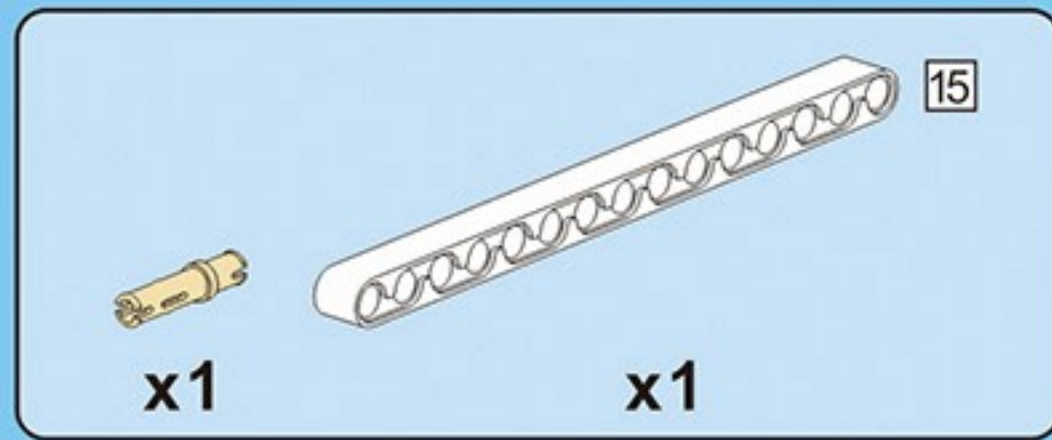
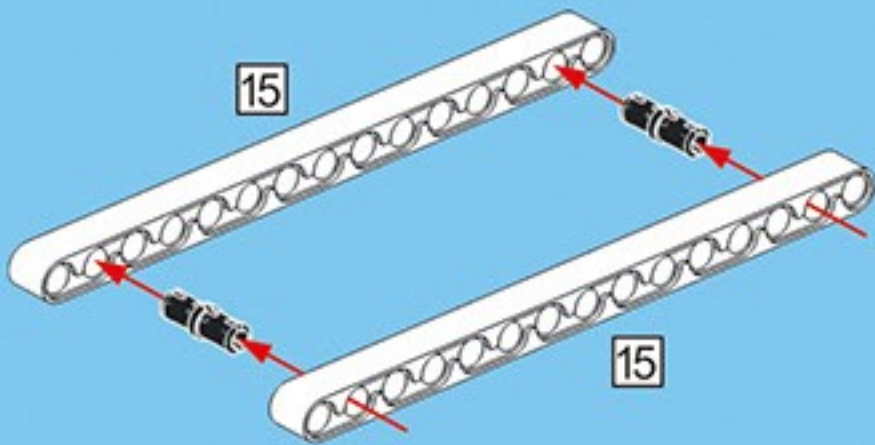




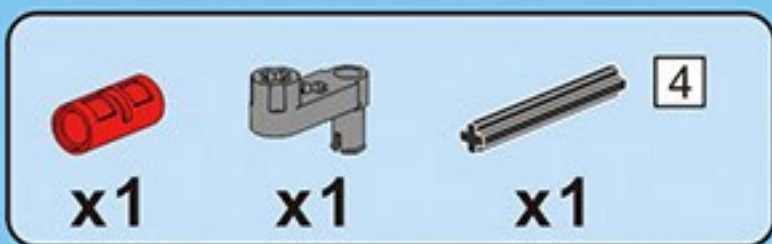
3



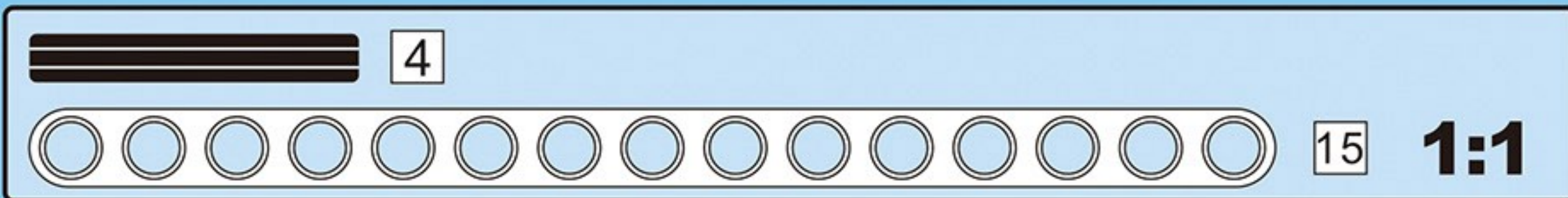
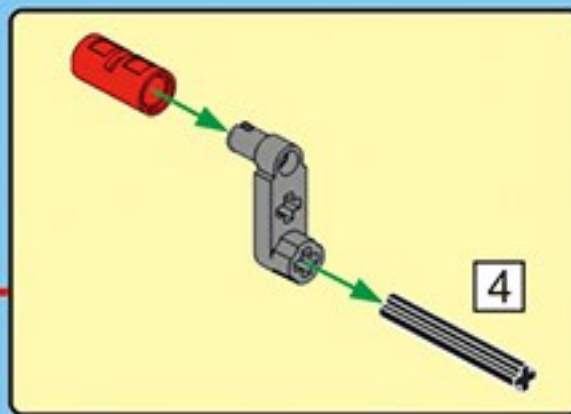
1

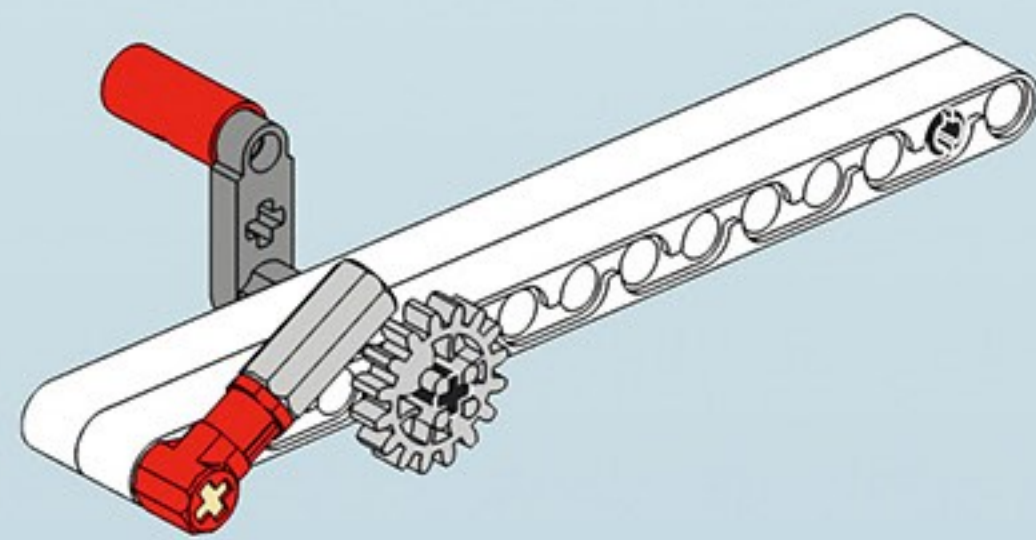


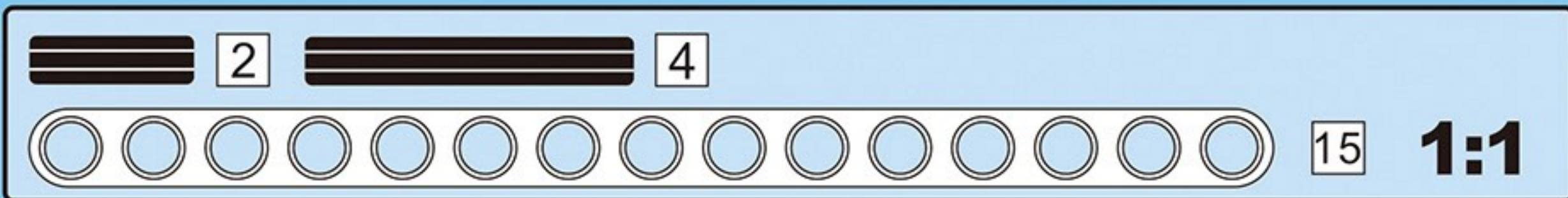
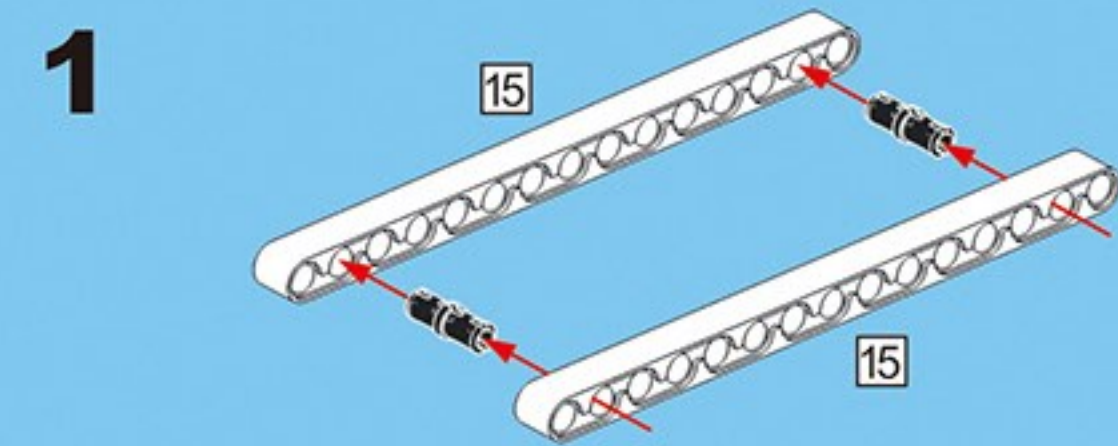
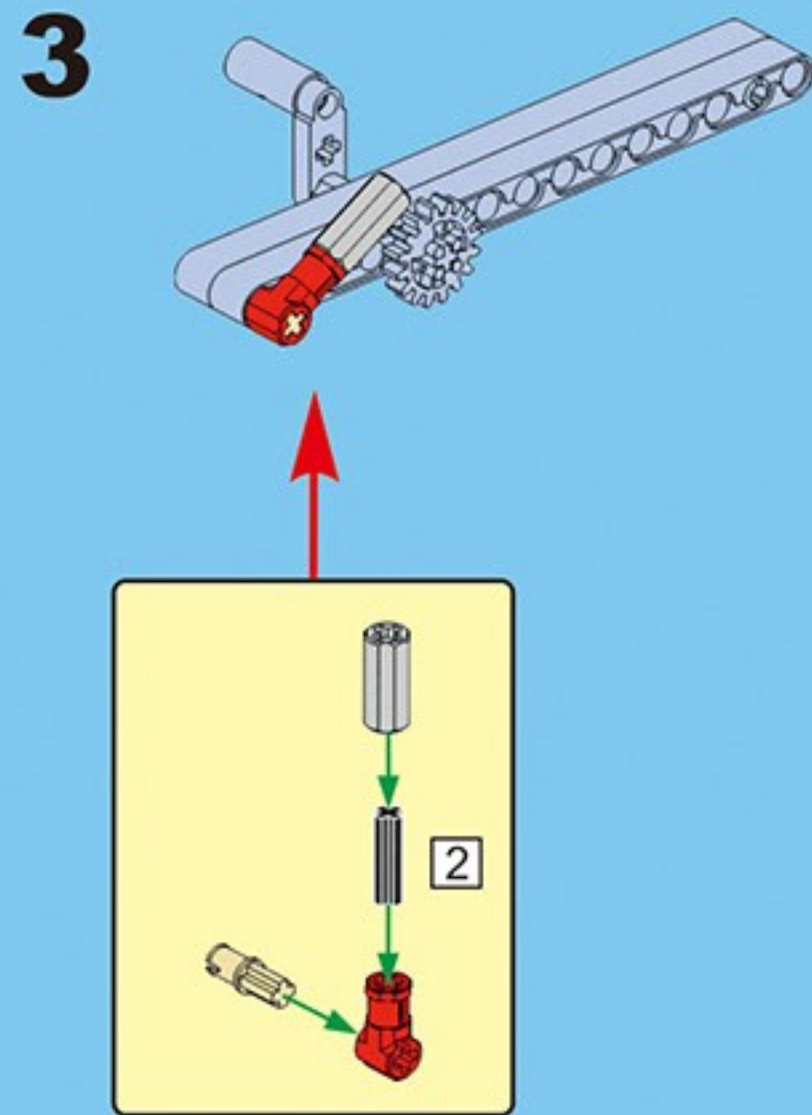
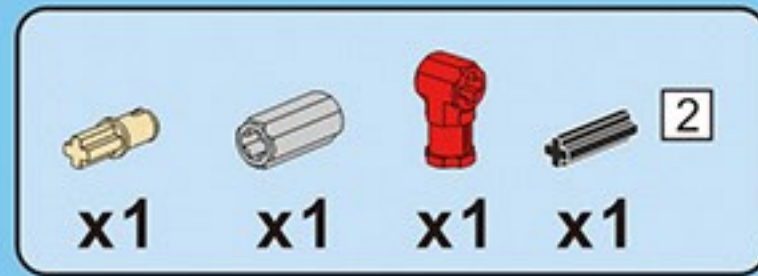
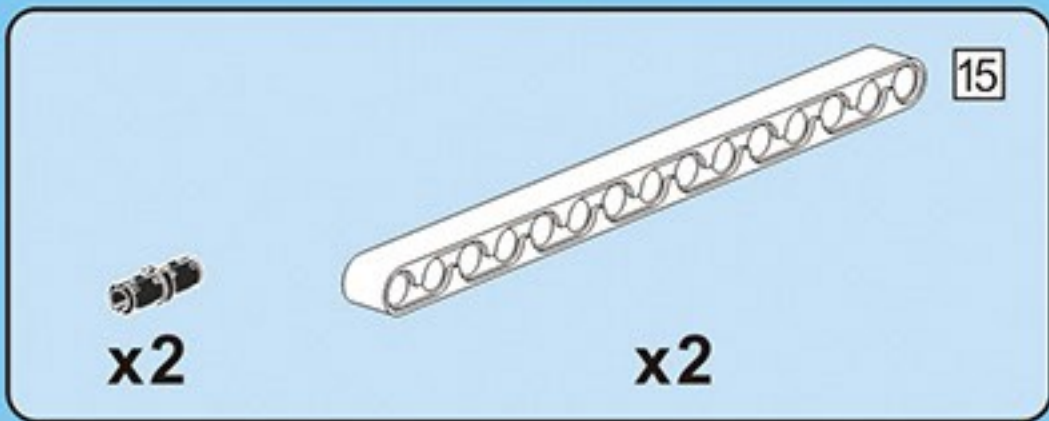
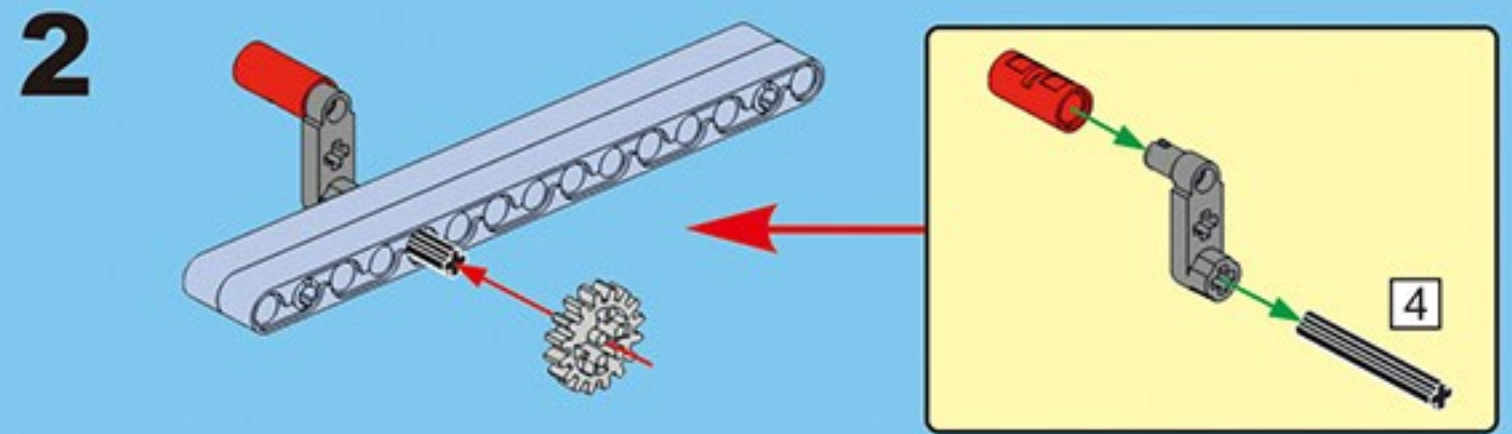
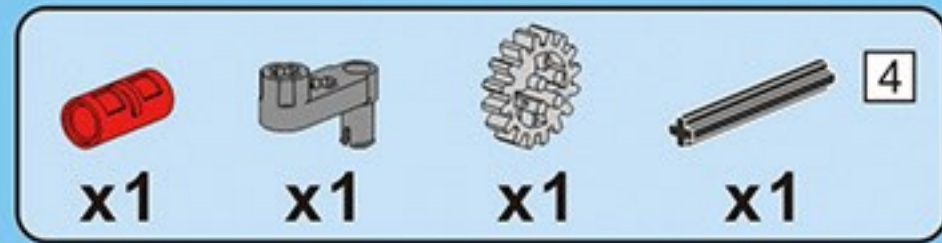
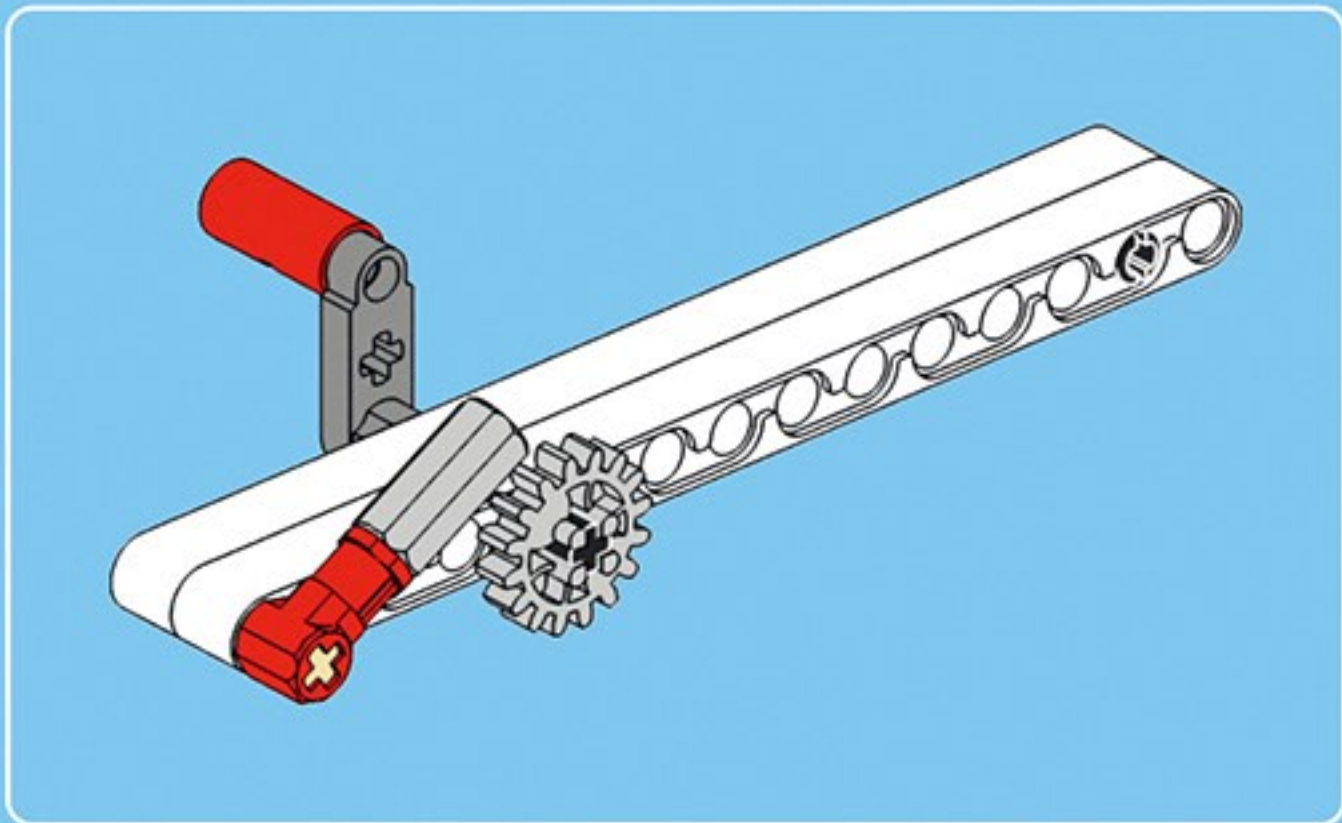
4

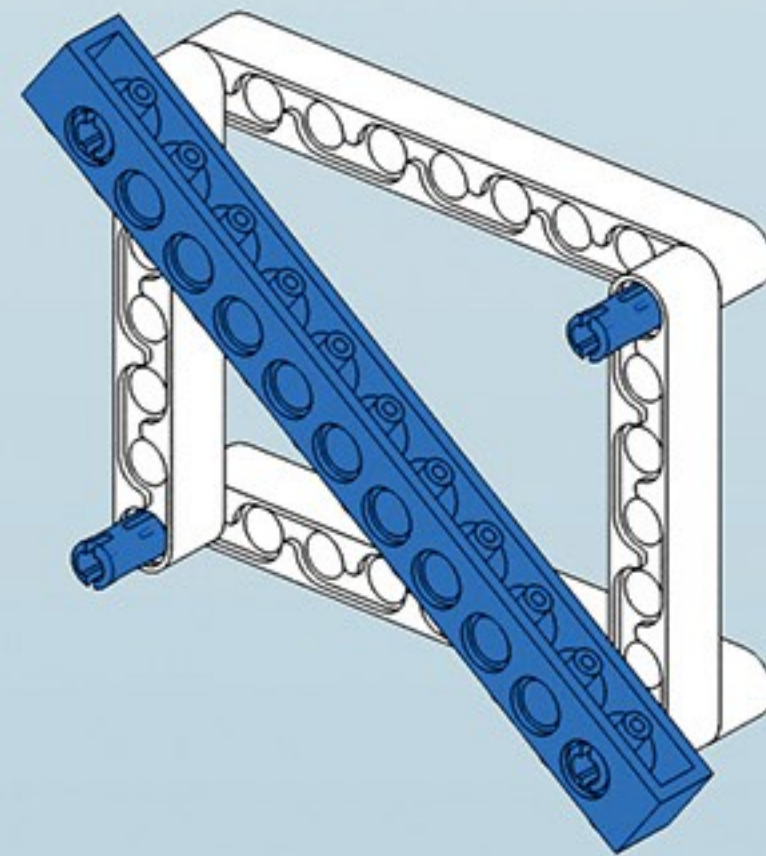
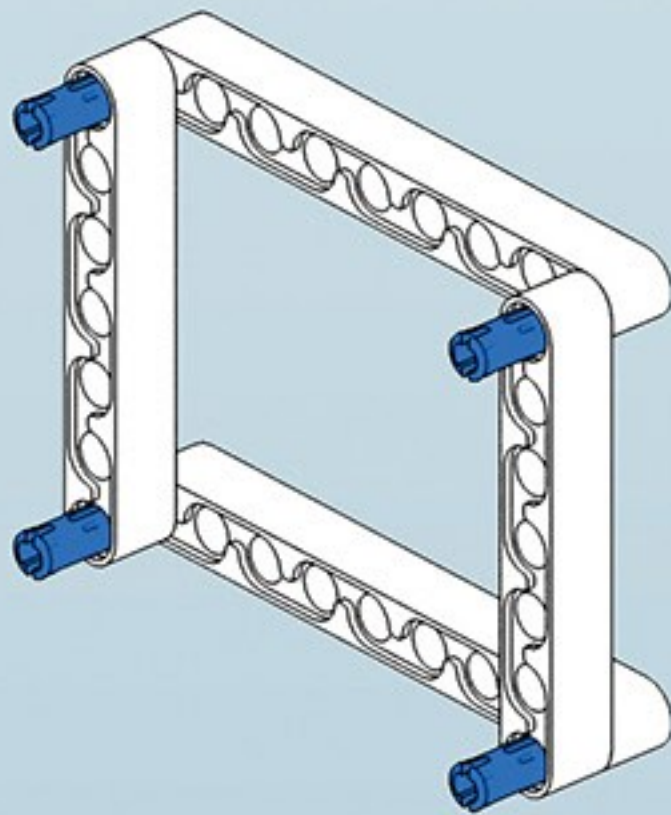
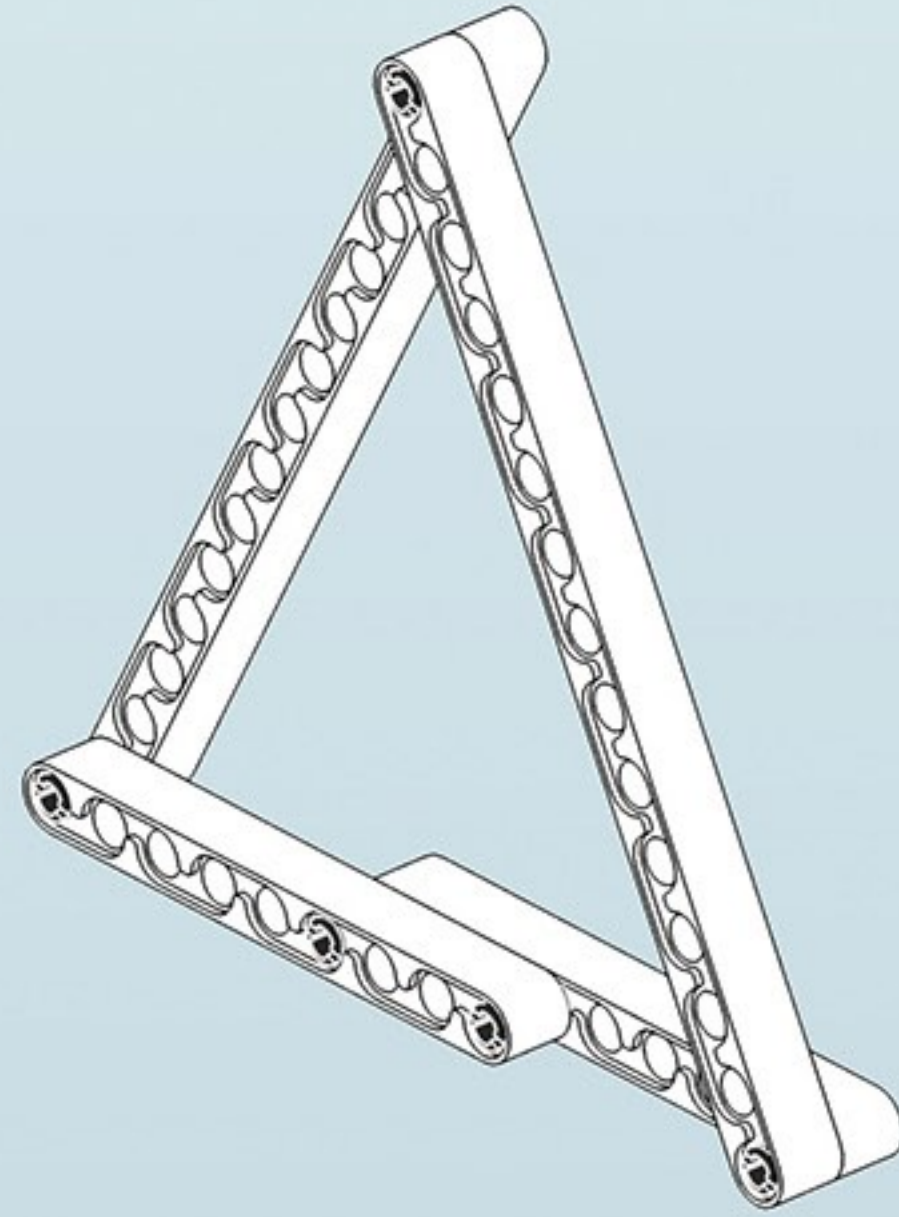


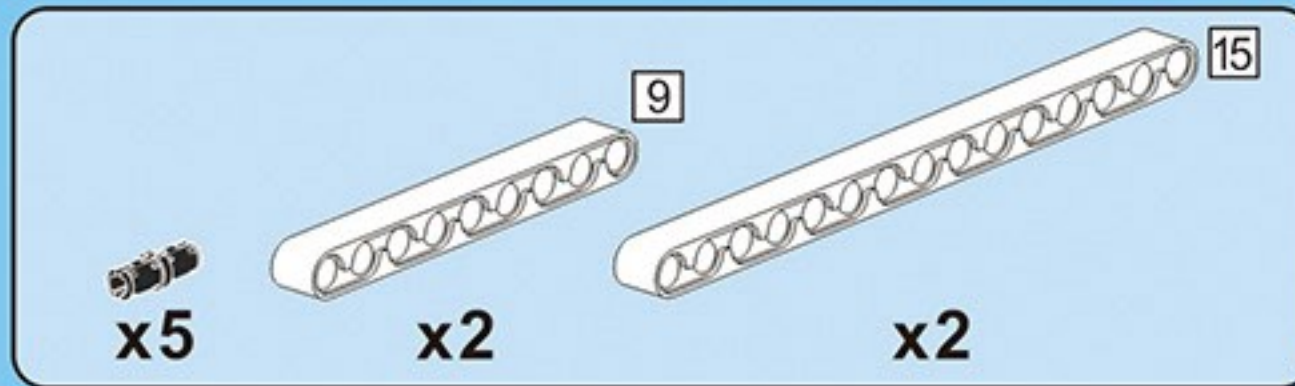
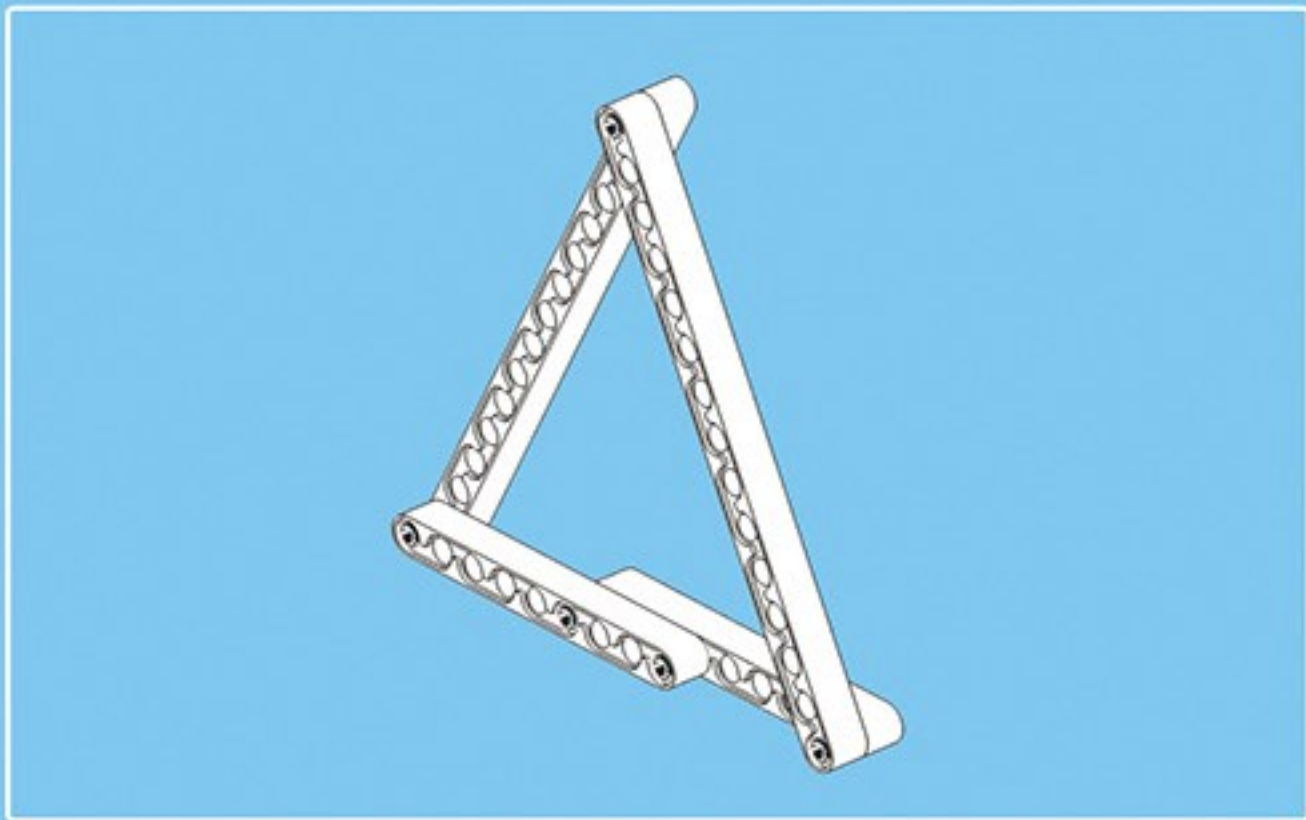
2



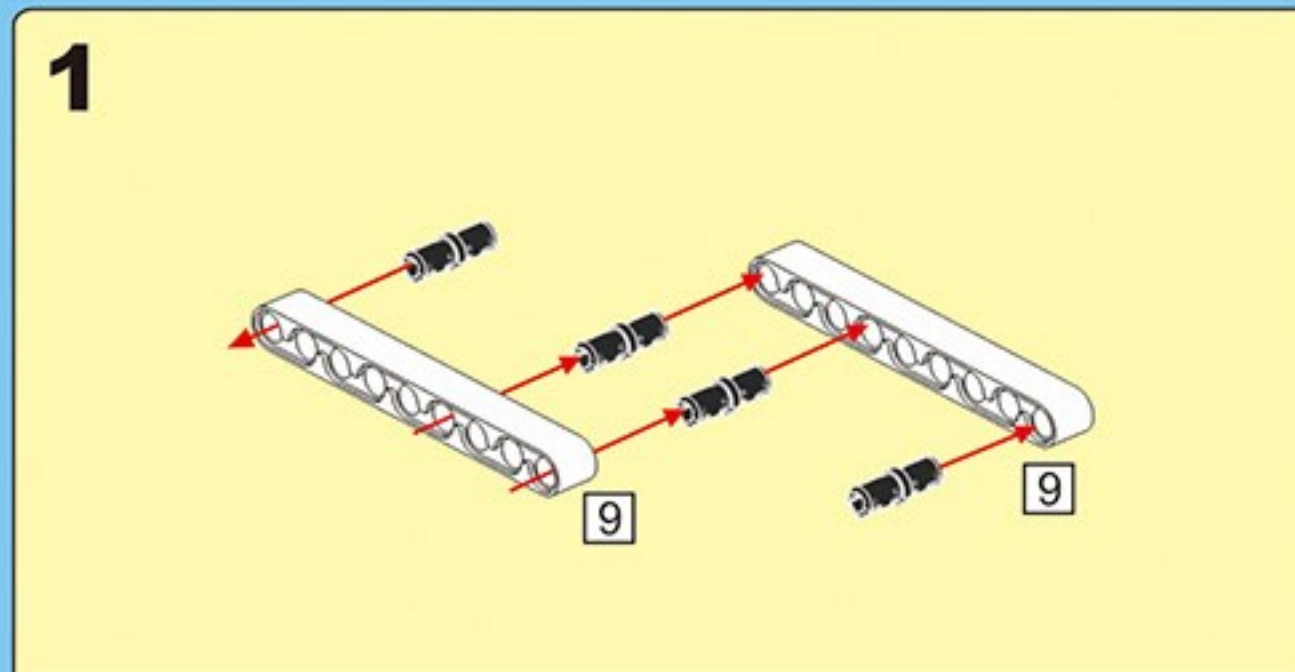




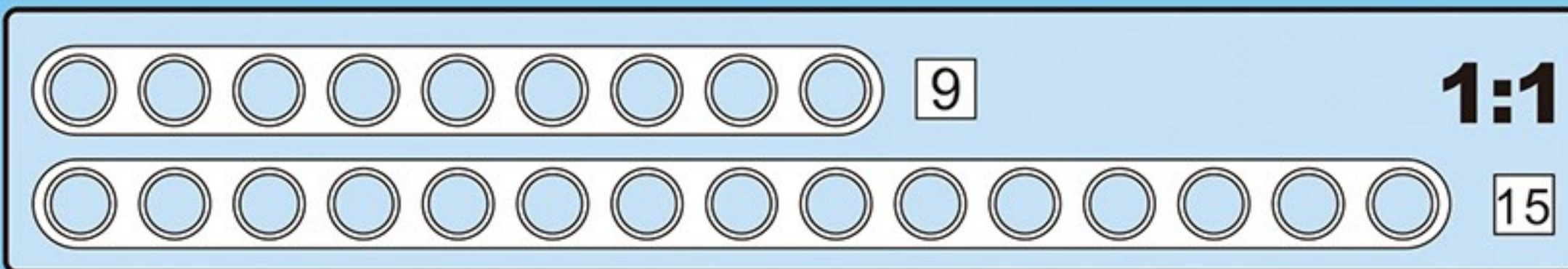
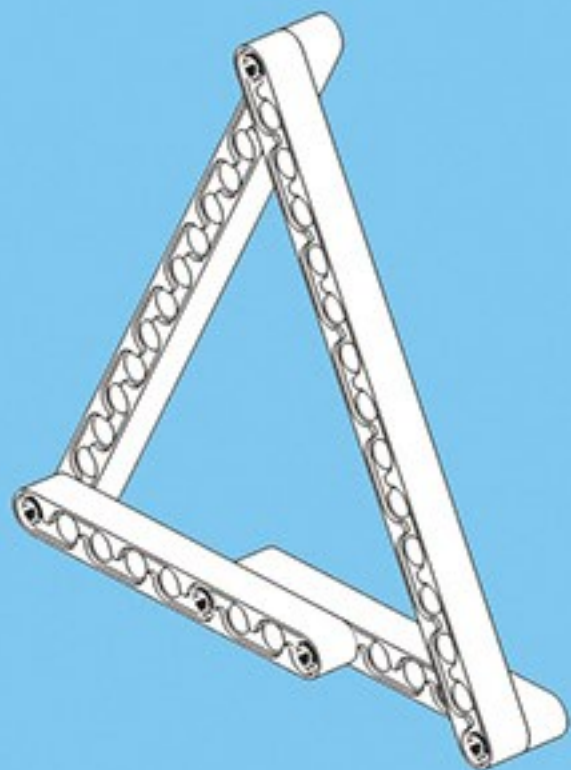
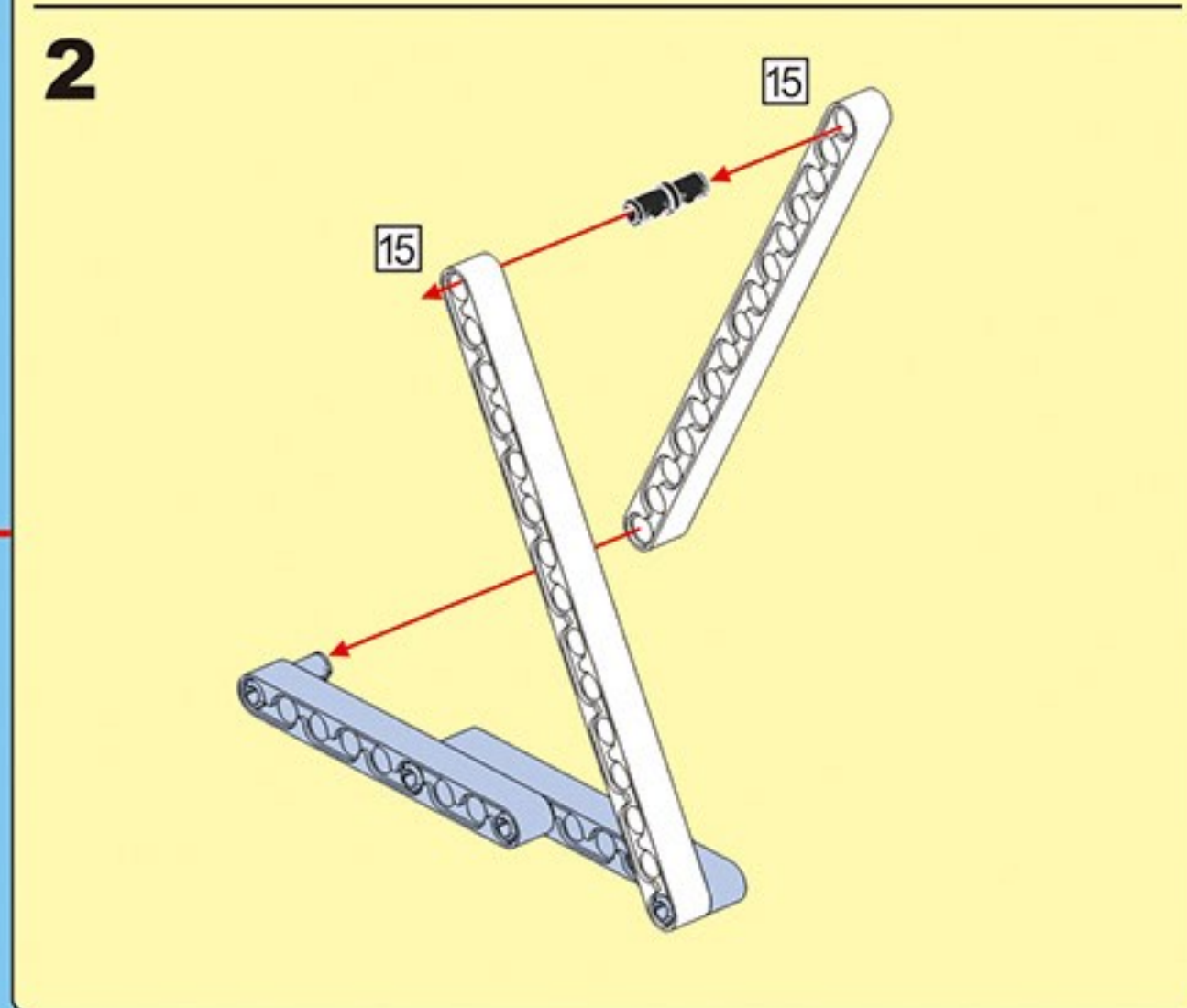


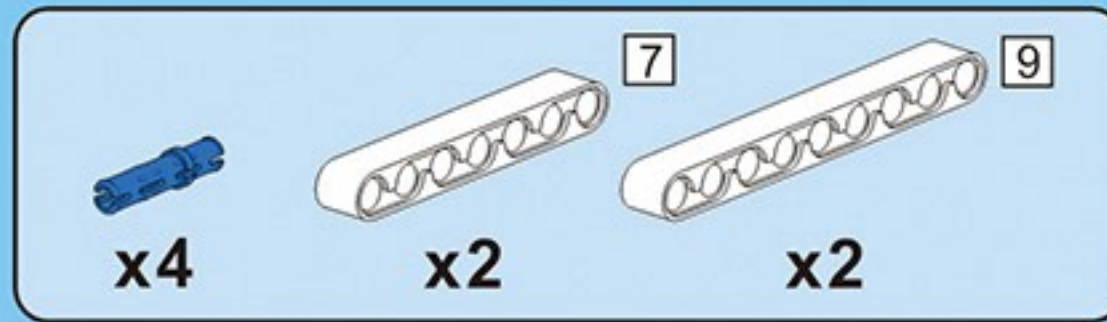
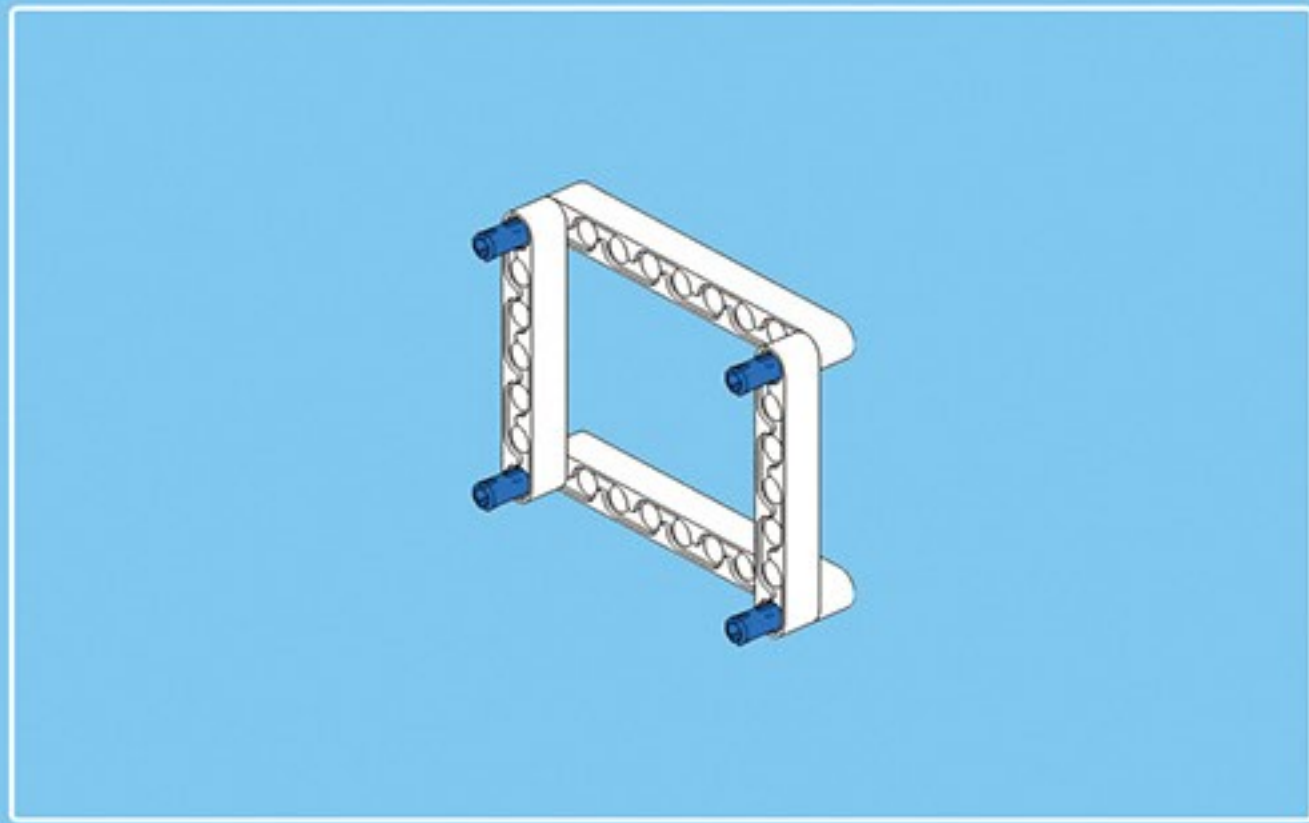


1

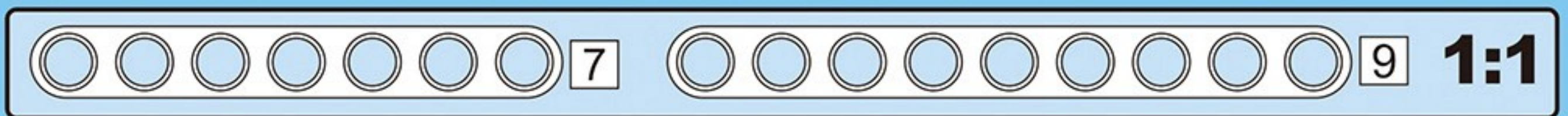
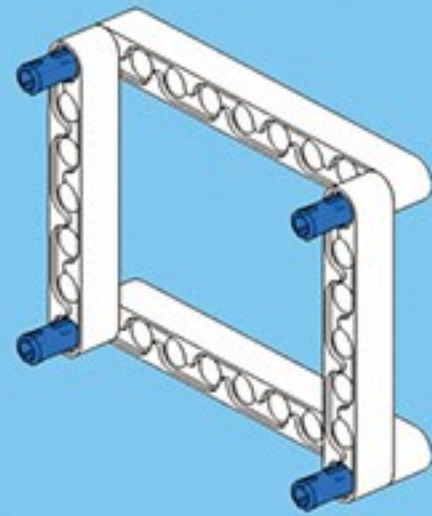
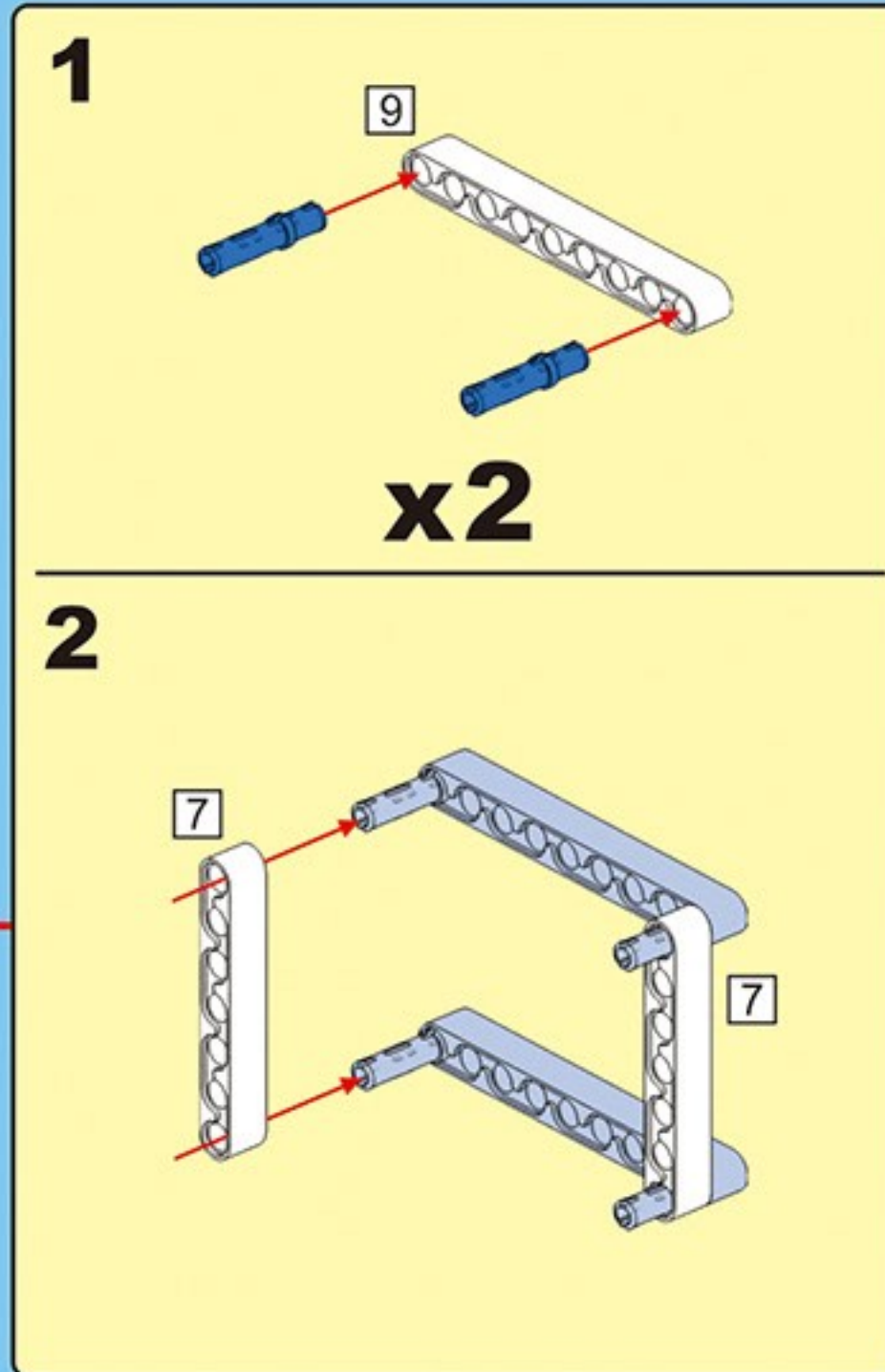


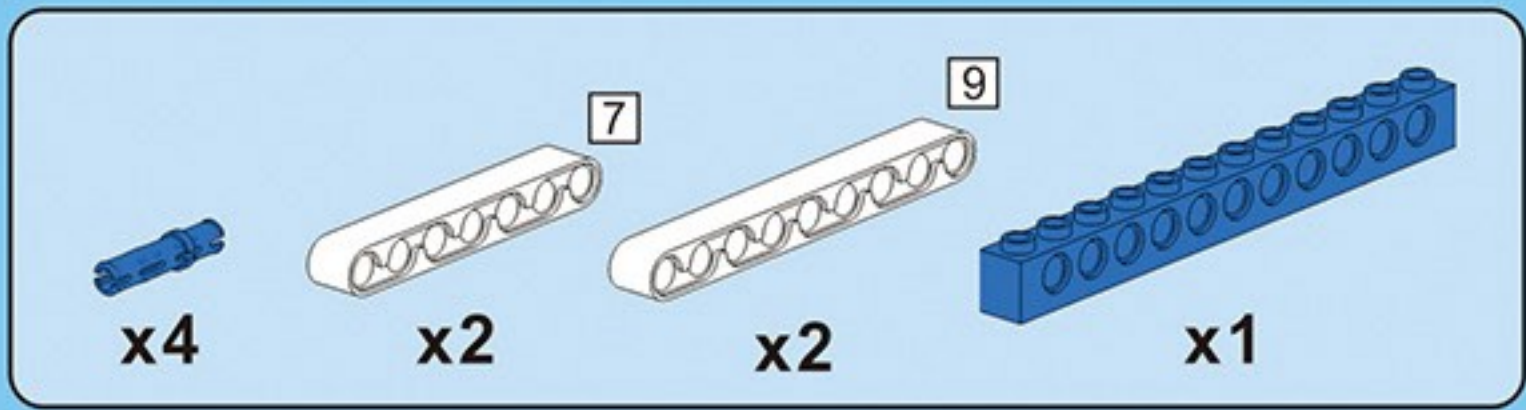
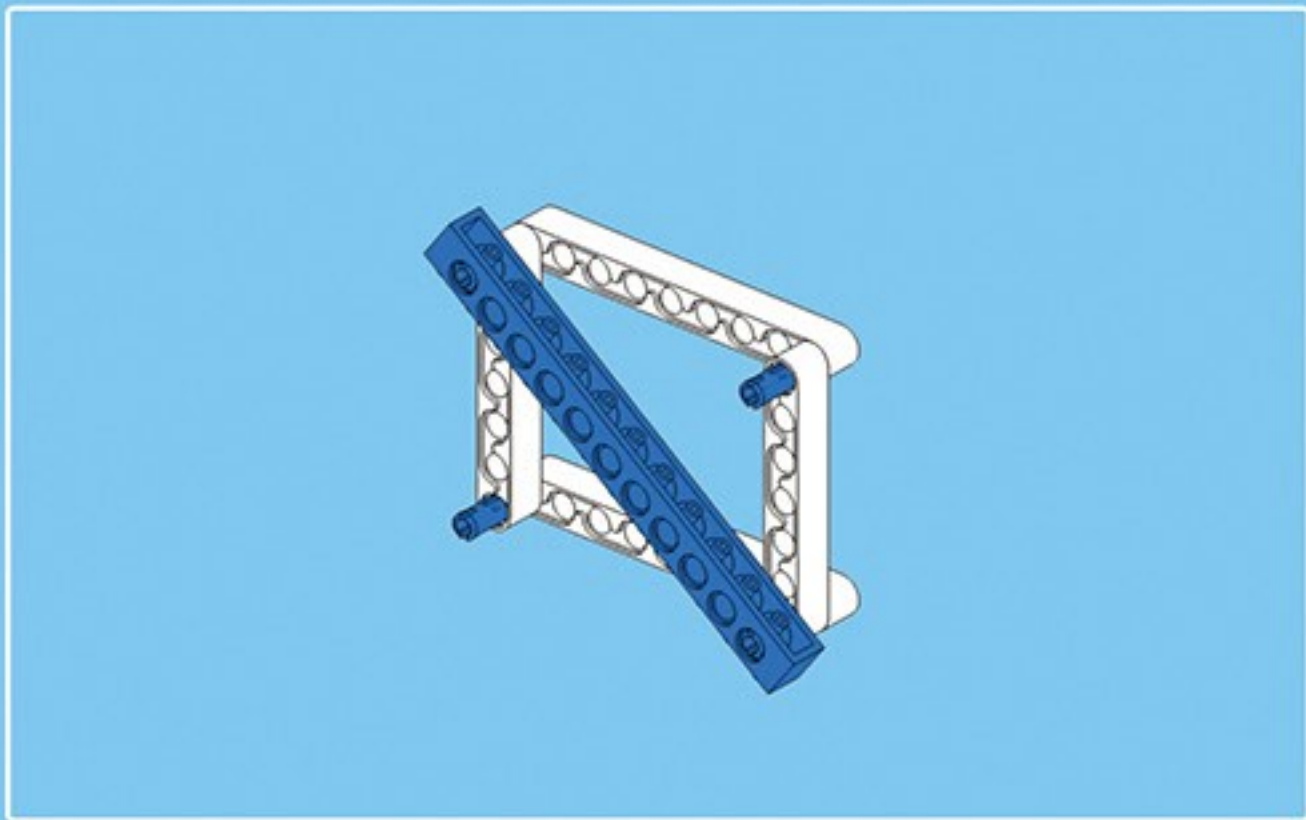
2





2





3

